
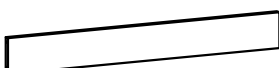

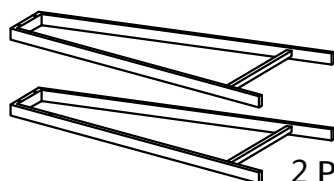



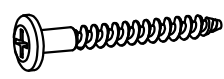
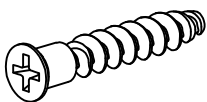
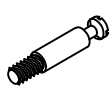


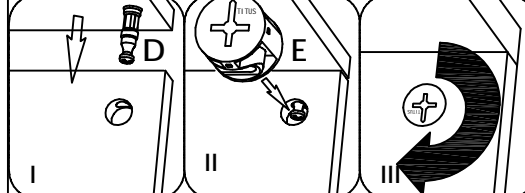
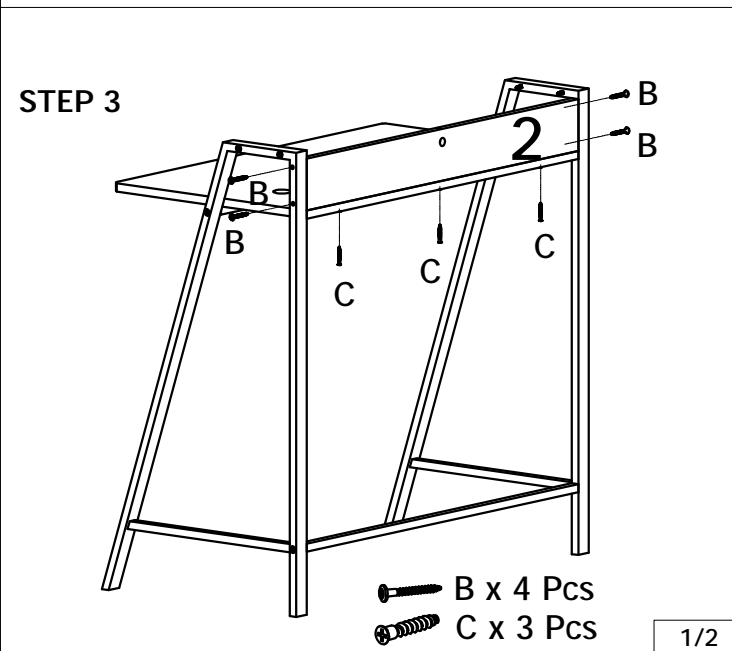
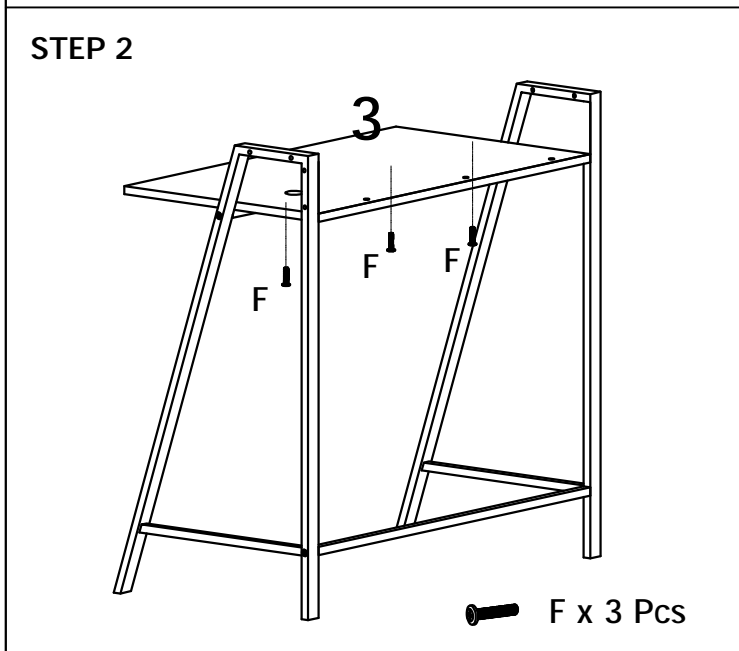
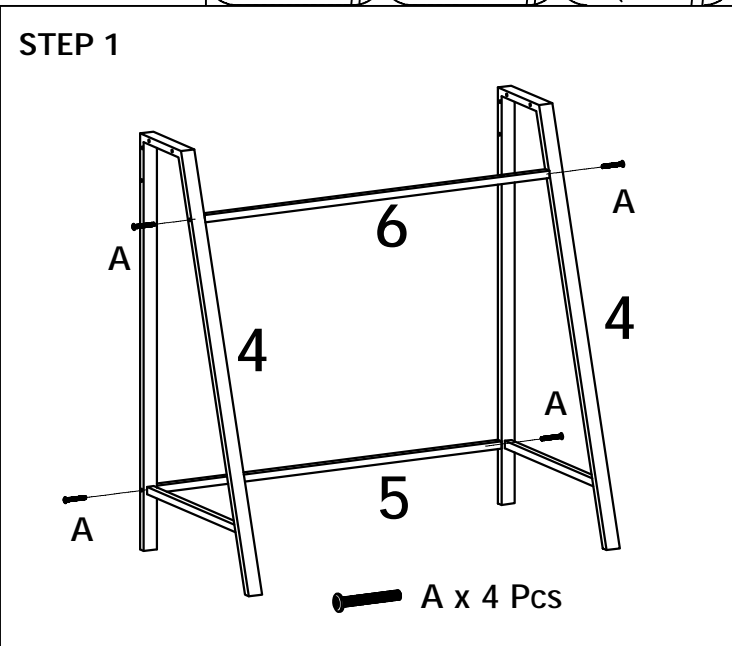
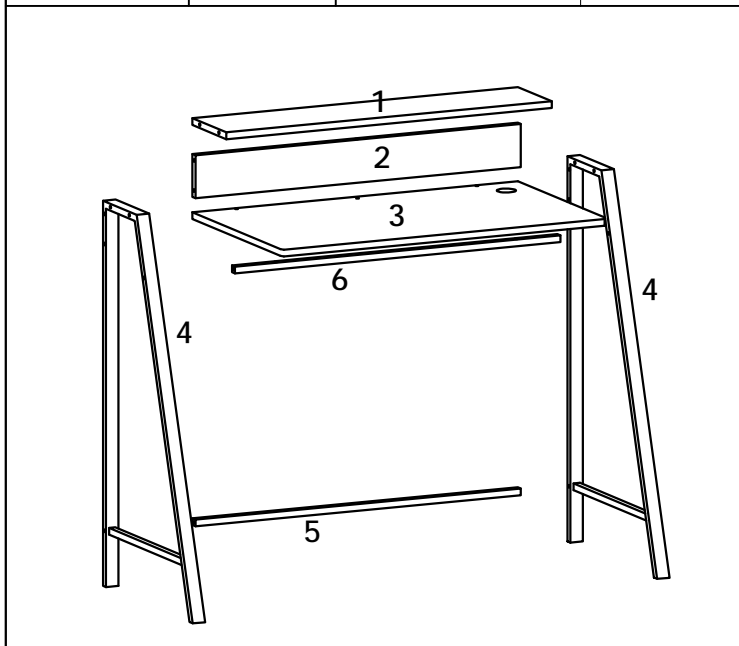


# ASSEMBLY INSTRUCTION

<p>1</p>  <p>780*104 1 Pc</p>	<p>2</p>  <p>780*169 1 Pc</p>	<p>3</p>  <p>780*450 1 Pc</p>	<p>4</p>  <p>2 Pcs</p>		
<p>5</p>  <p>1 Pc</p>	<p>6</p>  <p>1 Pc</p>	<p>A</p>  <p>M6*45 4 Pcs</p>	<p>B</p>  <p>M5*60 8 Pcs</p>	<p>C</p>  <p>M5*40 3 Pcs</p>	
<p>D</p>  <p>1 Pc</p>	<p>E</p>  <p>1 Pc</p>	<p>F</p>  <p>M6*25 3 Pcs</p>	 <p>I II III</p>		

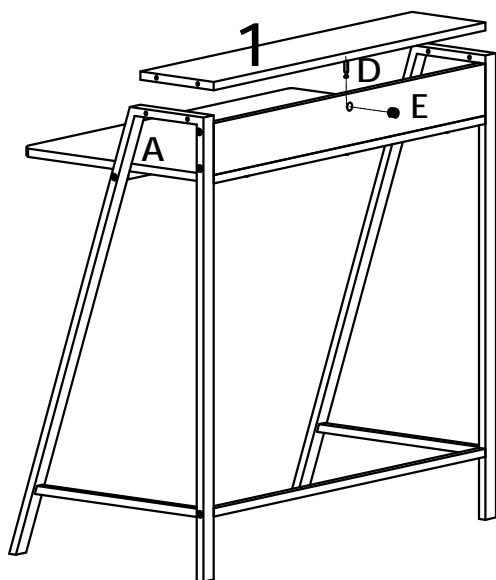


# ASSEMBLY INSTRUCTION


ITEM:

## STEP 4

 D x 1 Pc  
 E x 1 Pc



## STEP 5

 B x 4 Pcs

