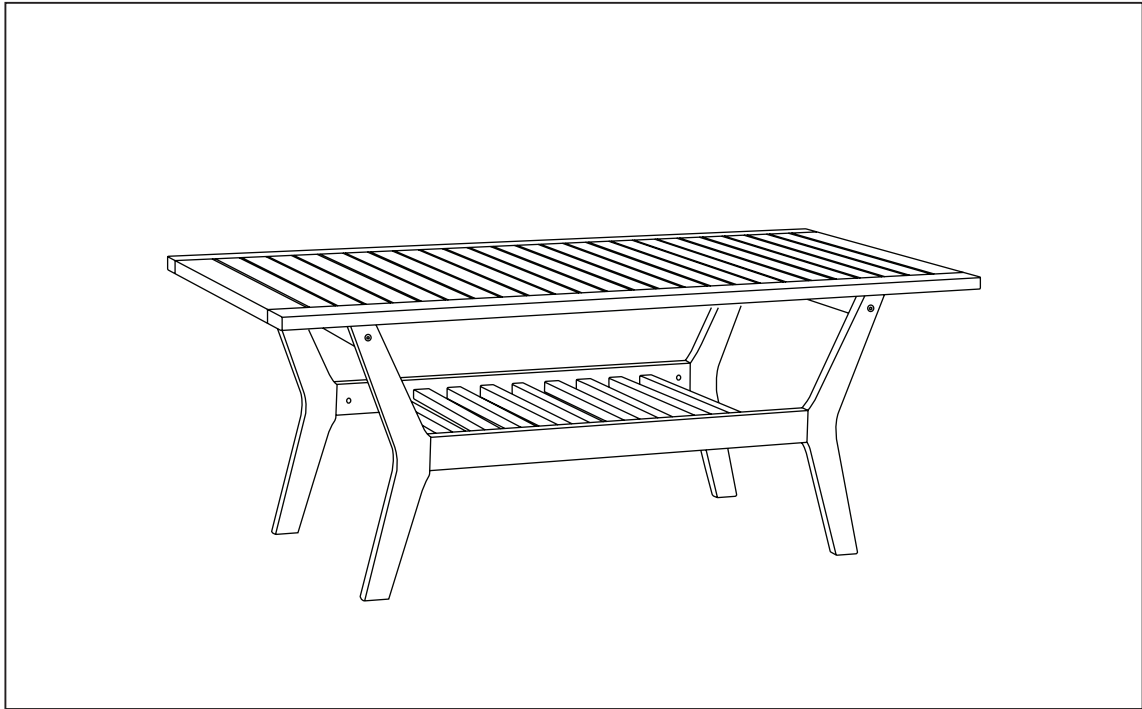


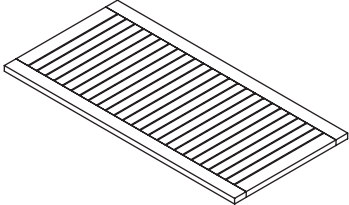
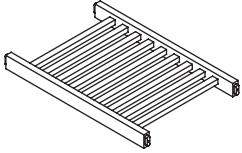
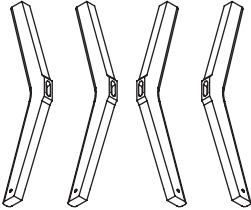


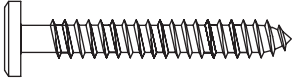

Vaughn 46"x 23" Coffee Table



ASSEMBLY INSTRUCTIONS

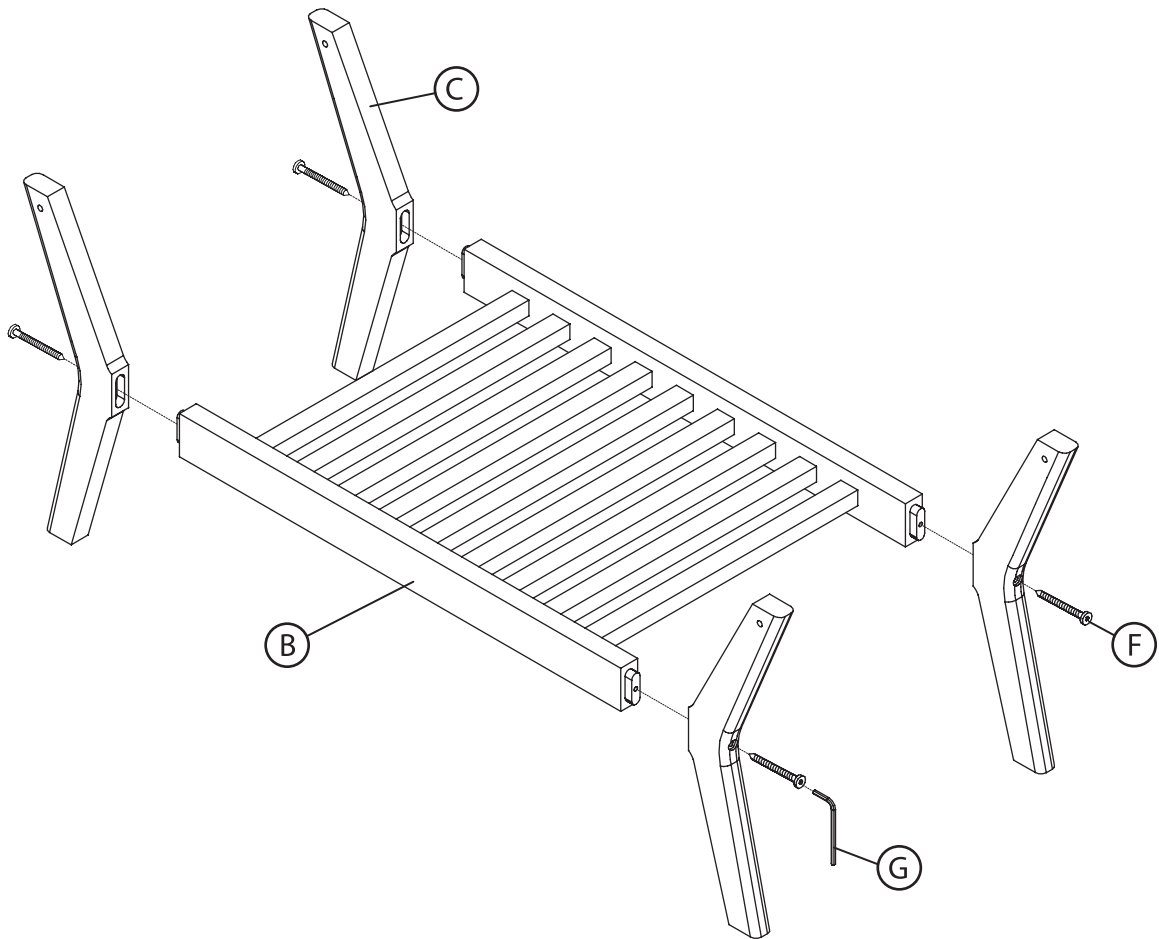
**IMPORTANT, RETAIN FOR FUTURE REFERENCE.
READ CAREFULLY.**

PARTS LIST

NO.	PICTURE	PART DESCRIPTION	QTY.
A		Table top	1
B		Cross bar	1
C		table legs	1
D		Bolt (M6 x 60)	4
E		Barrel nut	4
F		Wood screw (M6 x 90)	4
G		Allen wrench #4	2

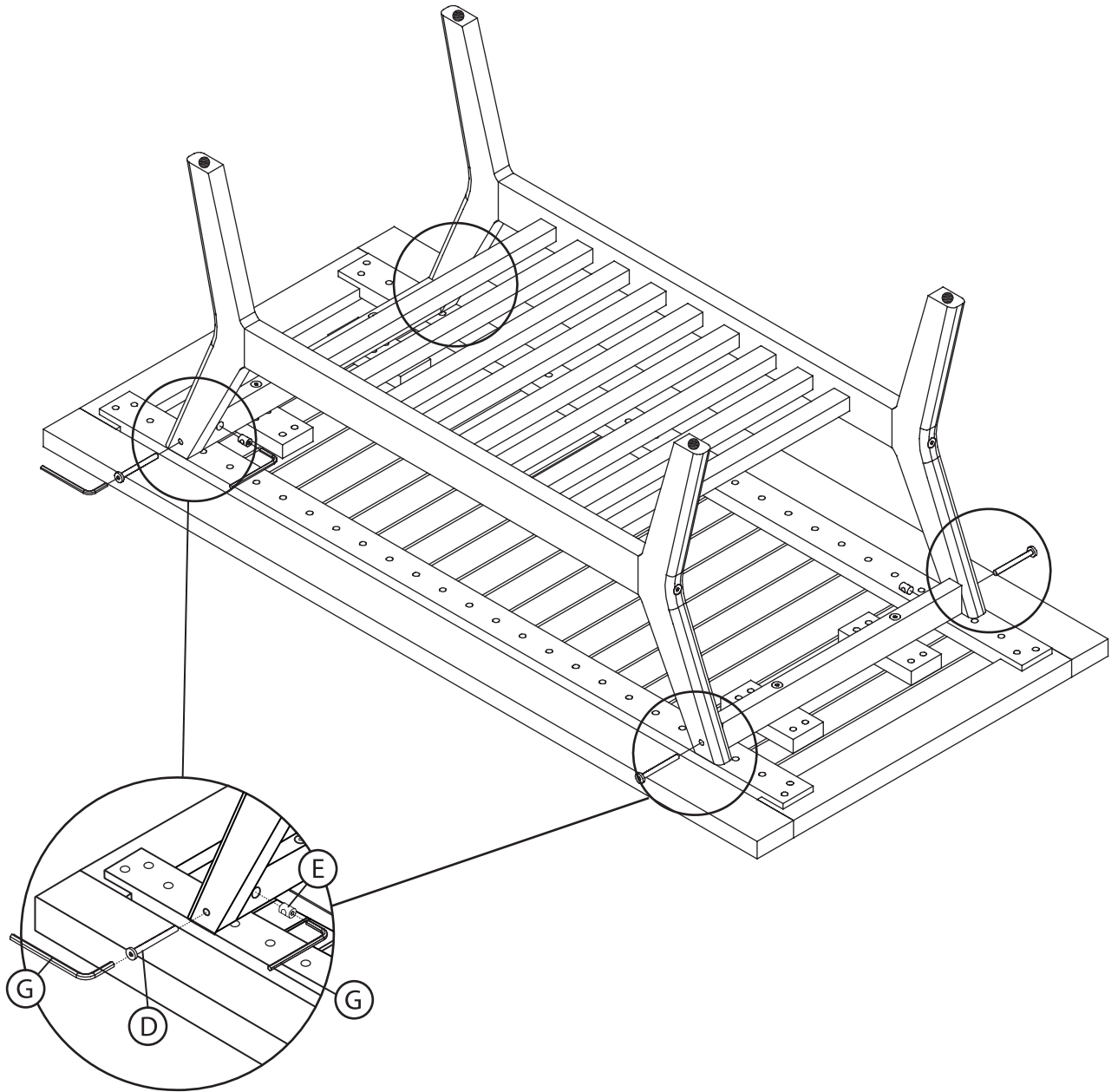
Step 1.

SCREW LEGS INTO CROSSBAR - Screw legs (C) into cross bar (B) using wood screws (F) and allen wrench (G).



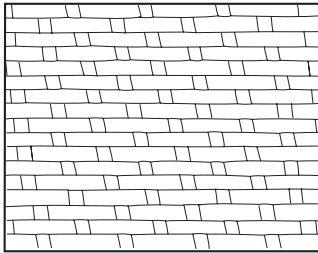
Step 2.

ATTACH TABLE TOP TO ASSEMBLED BASE - Attach table top (A) to the assembled base using bolts (D), barrel nuts (E), and allen wrenches (G).



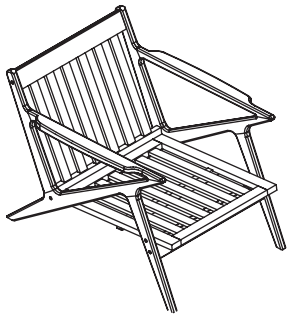
Care and Maintenance

All outdoor furniture is subject to UV rays and weather elements. In order to keep your furniture as long lasting and vibrant as possible, we advise using furniture covers or storing the furniture when not in use.



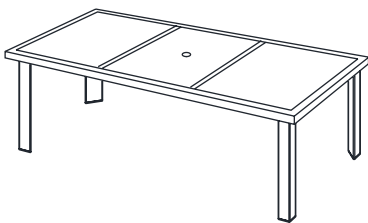
WICKER

Simply washing your wicker with a mild detergent and protecting it as much as possible by covering and or storing it when not in use for long periods of time is sufficient.



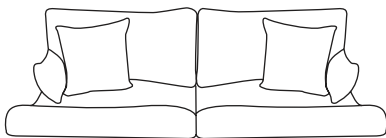
WOOD FRAMES

Make sure all surfaces are protected from heat and liquids. Wipe up spills immediately and do not place furniture next to a heat source such as radiators or fires. All timber surfaces may change color. Spray polishes are best to avoid as they contain silicones which may spoil the surface by building up overtime. Check bolts and screws regularly and tighten when necessary.



STONE TOPS/ TABLE TOPS

Spills should be wiped up quickly to avoid any staining on the surface. Regular cleaning with mild soap and water with a sponge or soft scrub brush is all that is required. Storing or covering your natural stone top when not in use for extended periods of time is recommended.



FABRICS

Wipe off spills with a cloth and water. Brands uses Sunbrella® fabrics designed to protect and last for several years. Sunbrella fabrics are treated with a proprietary water and stain repellent. If needed to revive fabrics Glen Raven® recommends 303® Fabric Guard™.

WARRANTY

Welcome to the Family

Here we are committed to your satisfaction by offering you a competitive warranty to ensure all of our products are free from defects, in material and workmanships, to the original purchaser for a period of one year from the date of your purchase.

How it Works

We are happy to furnish a replacement at no cost to you in the case we determine a component to be defective. While our warranty applies to conditions of normal use, it does not apply to defects or damage resulting from intentional or accidental damage, outdoor use, negligence, or unreasonable use.

Here to Help

Please immediately report any defect. Have your receipt and order number handy for our team of customer service professionals that will be eager to assist you.



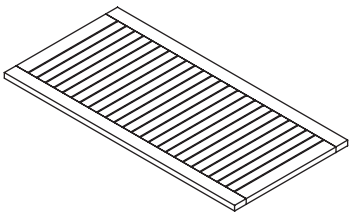
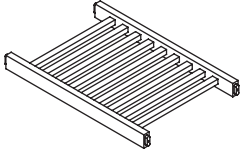
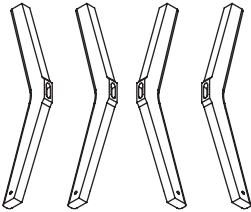


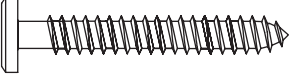

Table basse Vaughn 46" x 23" (1.17 m x 58.5 cm)



INSTRUCTIONS D'ASSEMBLAGE

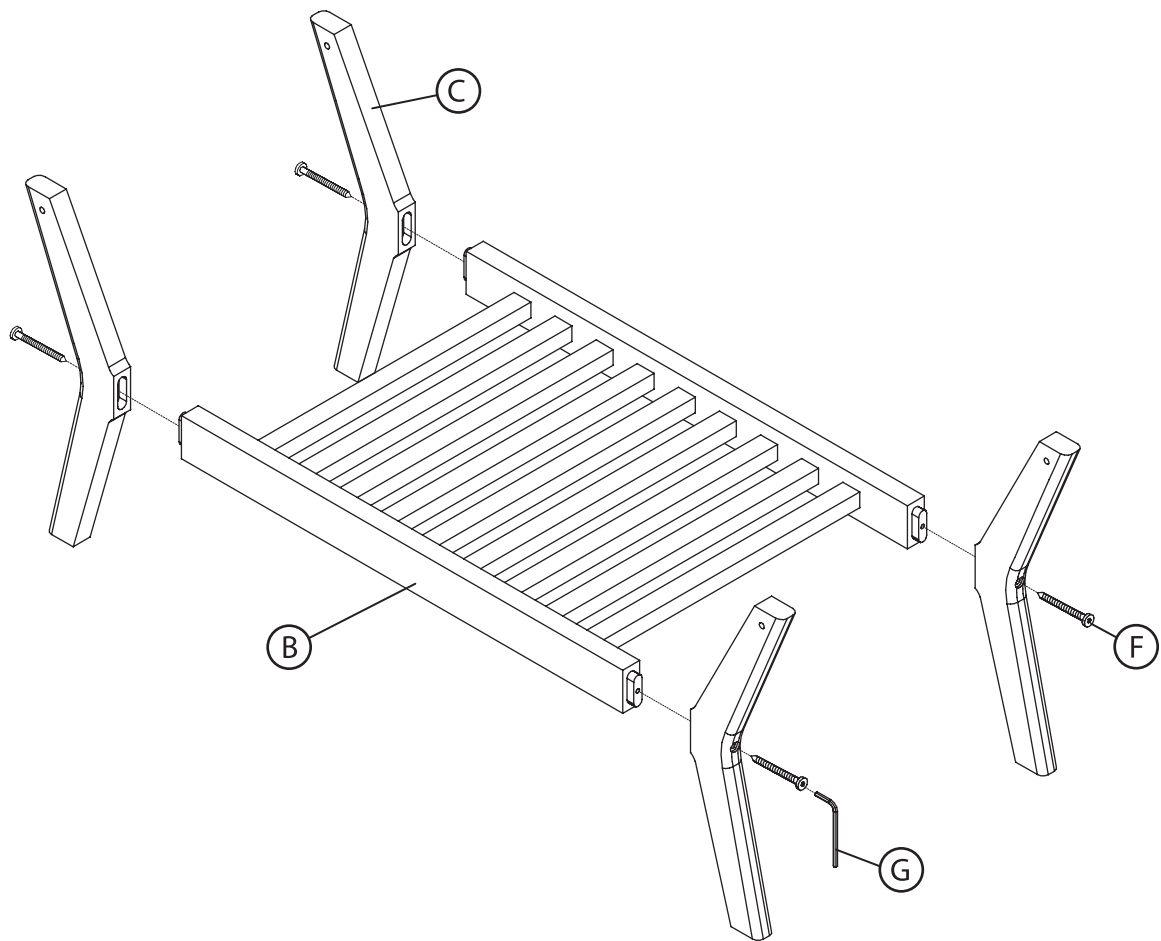
**IMPORTANT, À CONSERVER À TITRE DE RÉFÉRENCE.
À LIRE ATTENTIVEMENT.**

LISTE DES PIÈCES

NO.	IMAGE	RÉFÉRENCE DESCRIPTION	QTÉ
A		Dessus de table	1
B		Barre transversale	1
C		Pattes de table	1
D		Boulon (M6 x 60)	4
E		Écrou à barillet	4
F		Vis à bois (M6 x 90)	4
G		Clé Allen n° 4	2

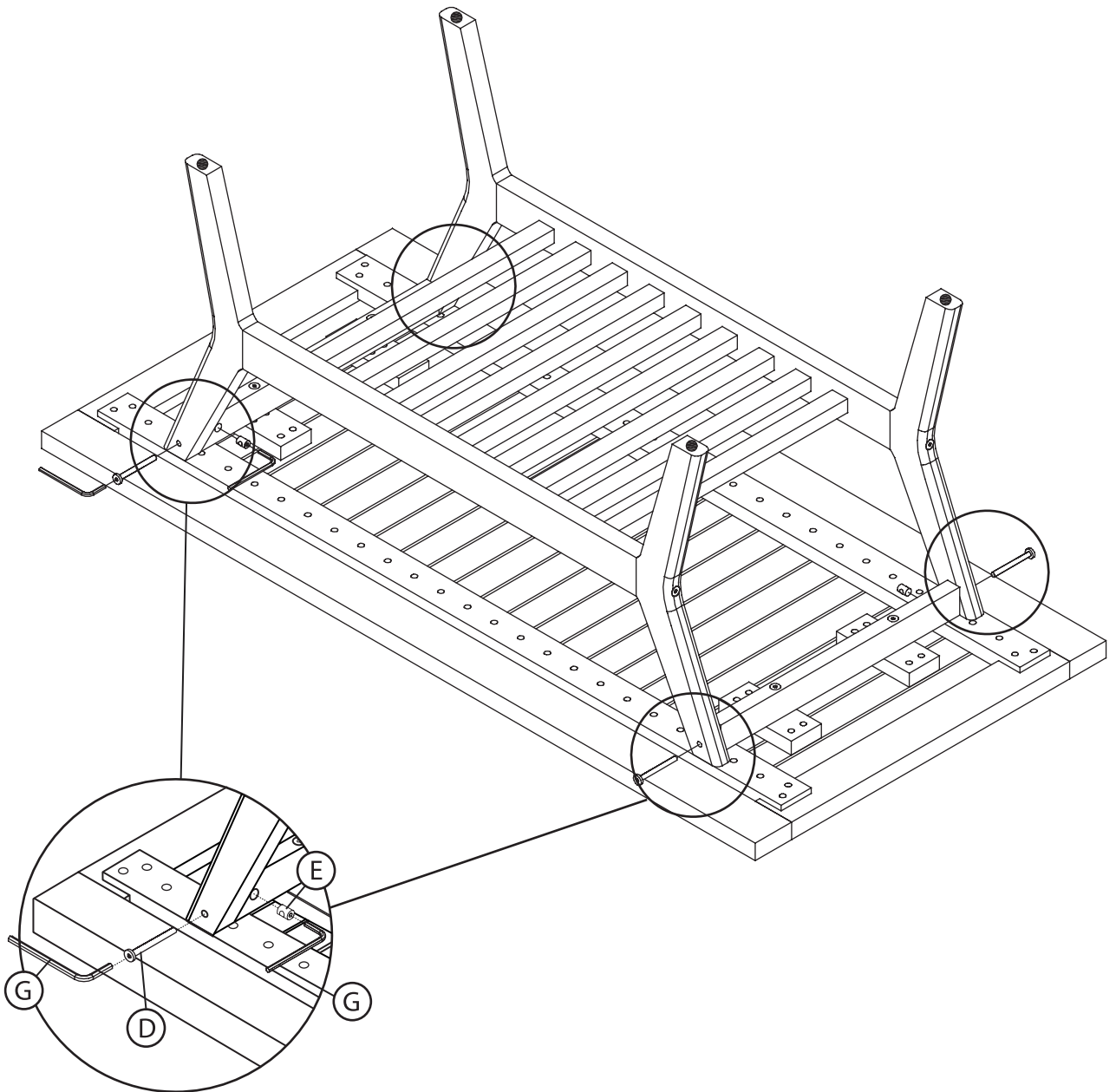
Étape 1.

VISSEZ LES PATTES DANS LA BARRE TRANSVERSALE - Vissez les pattes de table (C) dans la barre transversale (B) en utilisant les vis à bois (F) et la clé Allen (G).



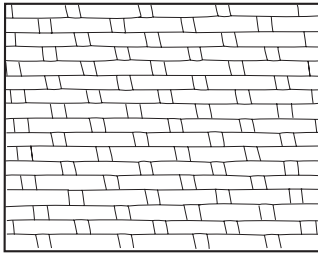
Étape 2.

ATTACHEZ LE DESSUS DE TABLE À LA BASE ASSEMBLÉE - Attachez le dessus de table (A) à la base assemblée en utilisant les boulons (D), les écrous à barillet (E) et de la clé Allen (G).



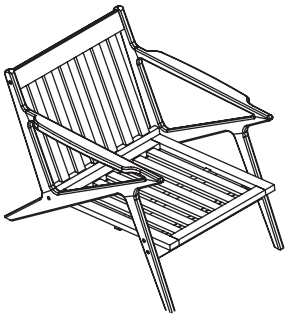
Soins et Entretien

Tout meuble à l'extérieur est soumis aux rayons UV ainsi qu'aux éléments météorologiques. Afin de préserver vos meubles aussi longtemps et aussi vibrants que possible, nous vous conseillons de les couvrir ou de les garder à l'intérieur lorsqu'ils ne sont pas utilisés.



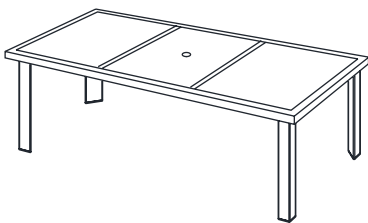
OSIER

Laver simplement vos meubles en osier avec un détergent léger, en les protégeant autant que peu se faire en les couvrant ou en les gardant à l'intérieur lorsqu'il ne sont pas utilisés, est suffisant.



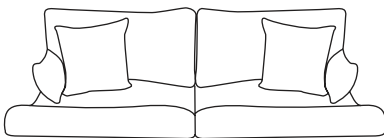
CADRES EN ALUMINIUM

Les meubles Brands incorporent des cadres recouverts en aluminium qui sont conçus pour nécessiter un entretien minimum. Évitez de laisser trop de poussière s'empiler en les lavant avec du savon doux et de l'eau. Ne laissez jamais de meuble sous l'eau.



SURFACES EN PIERRE / DESSUS DE TABLE

Les liquides renversés doivent être nettoyés rapidement pour éviter toute tache sur la surface. Un lavage régulier avec un savon doux et de l'eau en utilisant une éponge ou une brosse souple est l'unique chose requise. Ranger ou couvrir votre surface en pierres naturelles lorsqu'elle n'est pas utilisée pendant une durée étendue est recommandé.



TISSUS

Nettoyez les liquides renversés avec un tissu et de l'eau. Brands utilise Sunbrella®, conçu pour protéger et durer pendant plusieurs années. Les tissus Sunbrella sont traités avec de l'eau et du produit anti-taches. Si nécessaire pour faire revivre les tissus, Glen Raven® recommande 303® Fabric Guard™.

Bienvenue dans la famille

Chez nous nous engageons à votre satisfaction en vous offrant une garantie compétitive pour garantir que tous nos produits sont exempts de défauts, de matériaux et de fabrication, à l'acheteur d'origine pour une période d'un an à compter de la date de votre achat.

Comment ça fonctionne

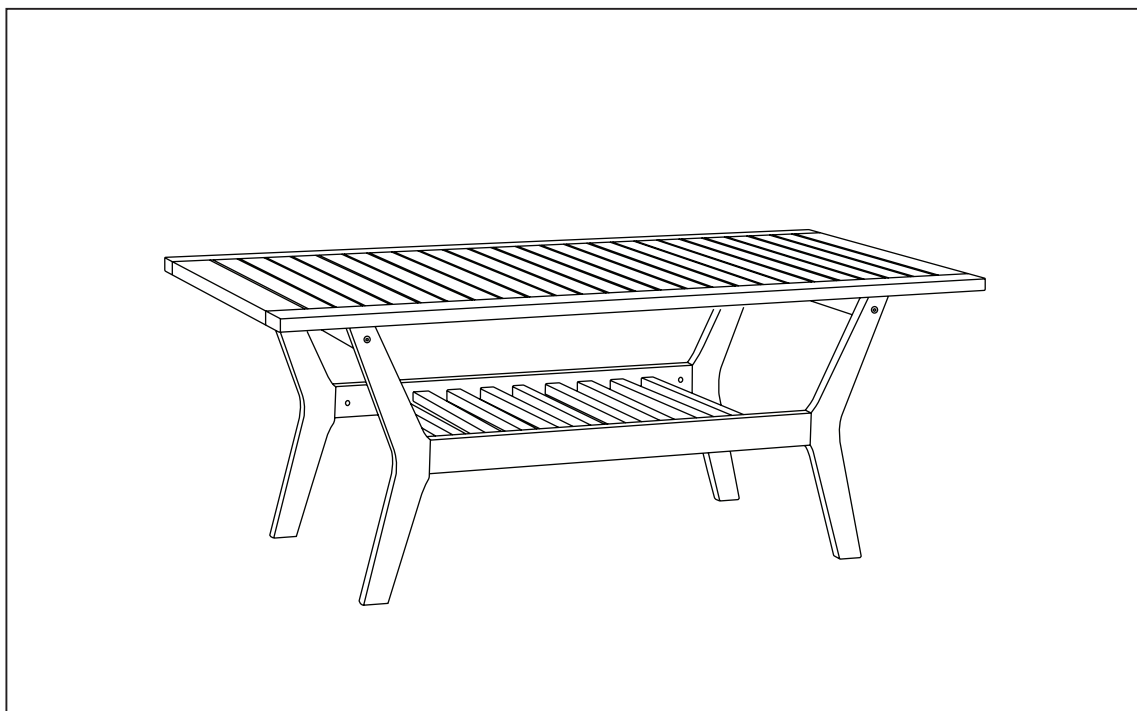
Nous sommes heureux de vous fournir un remplacement sans frais dans le cas où nous déterminons un composant défectueux. Bien que notre garantie s'applique aux conditions d'utilisation normale, elle ne s'applique pas aux défauts ou dommages résultant de dommages intentionnels ou accidentels, à l'extérieur, négligence ou utilisation déraisonnable.

Ici pour aider

Veillez signaler immédiatement tout défaut à. Ayez votre reçu et votre numéro de commande à portée de main pour notre équipe de professionnels du service à la clientèle qui sera ravie de vous aider.



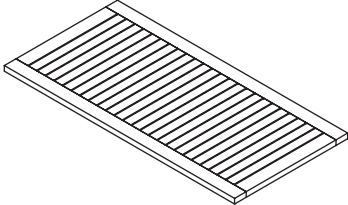
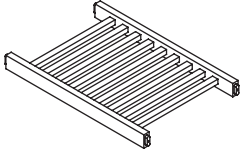
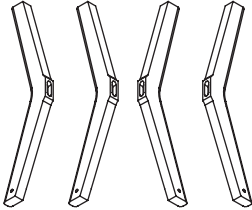


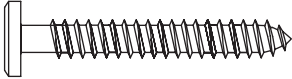

Mesa de centro Vaughn de 46" x 23" (1.17 m x 58.5 cm)



MANUAL DE INSTRUCCIONES Y ENSAMBLE

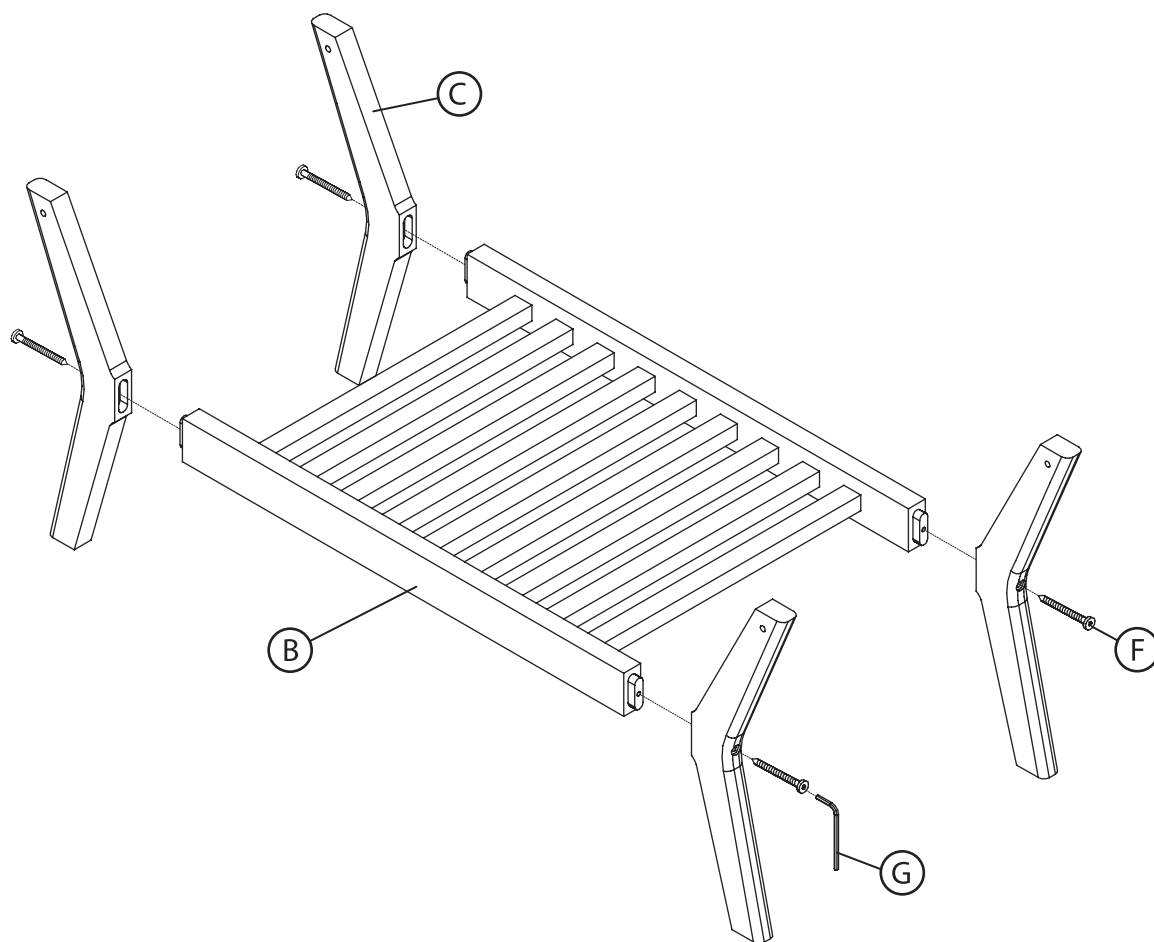
**IMPORTANTE, RETENER PARA FUTURAS CONSULTAS.
LEA CUIDADOSAMENTE**

LISTA DE PARTES

NO.	IMAGEN	DESCRIPCIÓN (PARTE)	CANT.
A		Superficie de la mesa	1
B		Barra transversal	1
C		Patas de la mesa	1
D		Perno (M6 x 60)	4
E		Tuerca cilíndrica	4
F		Tornillo de madera (M6 x 90)	4
G		Llave Allen # 4	2

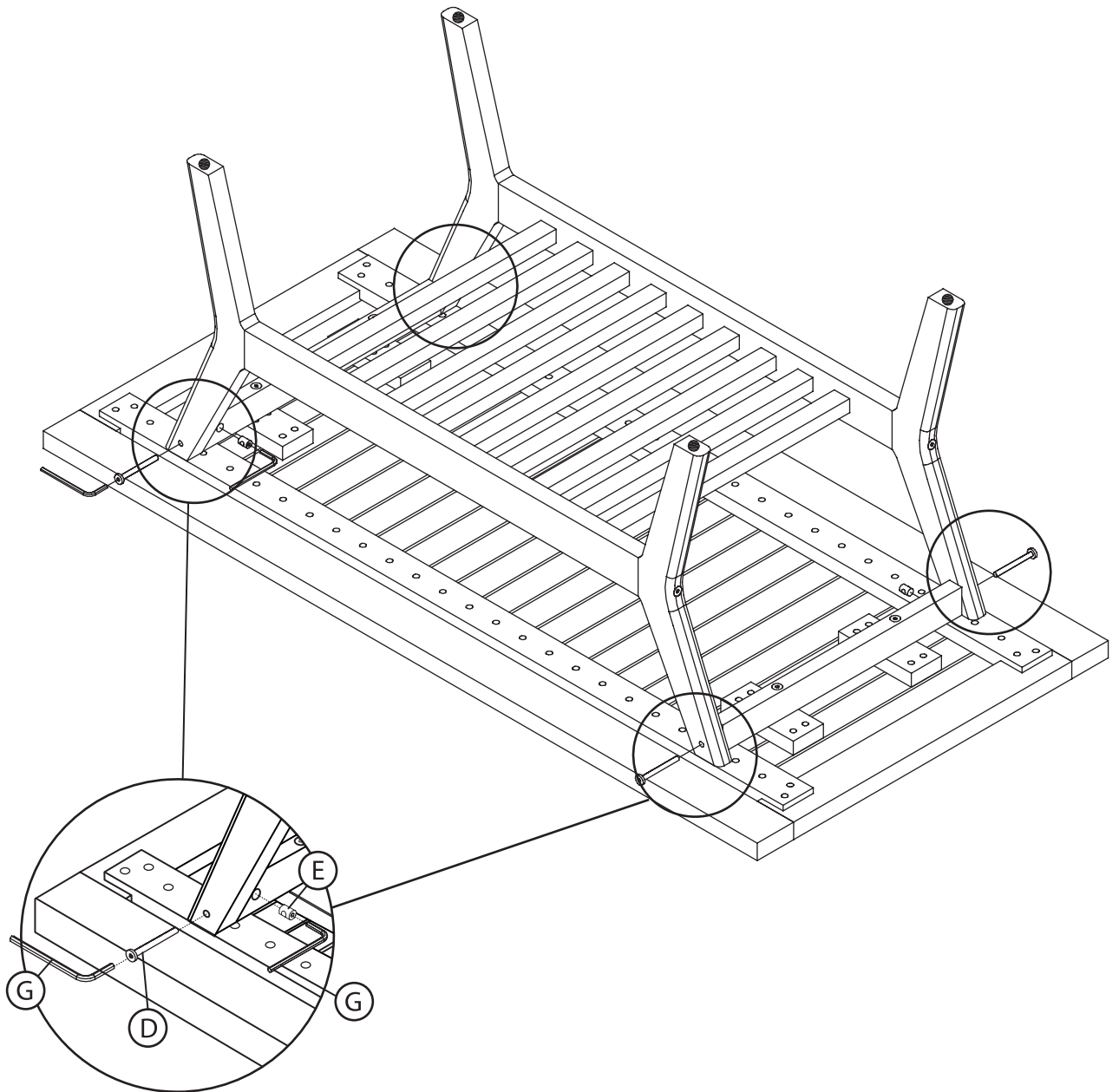
Paso 1.

ATORNILLE LAS PATAS A LA BARRA TRANSVERSAL - Atornille las patas de la mesa (C) a la barra transversal (B) utilizando los tornillos de madera (F) y la llave Allen (G).



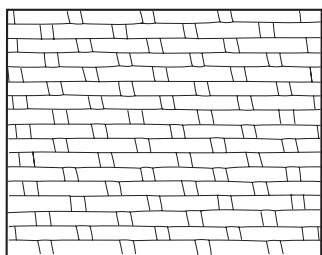
Paso 2.

UNA LA SUPERFICIE DE LA MESA A LA BASE ENSAMBLADA - Una la superficie de la mesa (A) a la base ensamblada utilizando los pernos (D), las tuercas cilíndricas (E) y la llave Allen (G).



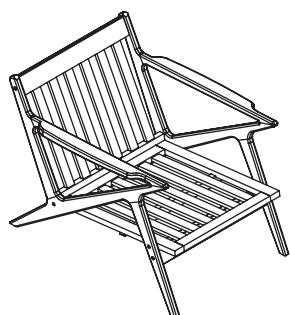
Cuidados y Mantenimiento

Todo mobiliario al aire libre está sujeto a los rayos ultravioleta y las inclemencias meteorológicas. Para que sus muebles duren y los colores se mantengan tan vibrantes como sea posible, aconsejamos cubrirlos o guardarlos cuando no estén en.



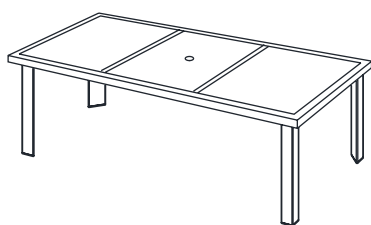
MIMBRE

Simplemente lave sus muebles de mimbre con un detergente suave y protéjalos cubriéndolos o guardándolos cuando no los use durante largos períodos de tiempo.



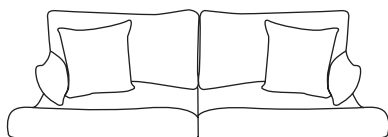
ESTRUCTURAS DE ALUMINIO

Los muebles de Brands están contruidos con estructuras recubiertas con polvo de aluminio diseñados para necesitar mantenimiento mínimo. Evite que se acumule demasiada suciedad limpiando con agua y jabón suave. Nunca deje muebles sobre el agua.



SUPERFICIES DE PIEDRA / MESA

Limpie los derrames rápidamente para evitar manchas en la superficie. La limpieza regular con agua y jabón suave con una esponja o cepillo es todo lo que se necesita. Se recomienda almacenar o cubrir la superficie de piedra natural cuando no está en uso durante períodos prolongados de tiempo.



TEJIDOS

Limpie los derrames con un paño y agua. Brands utiliza tejidos Sunbrella® que están diseñados para proteger y durar varios años. Los tejidos Sunbrella se tratan con un repelente de agua y manchas de fórmula patentada. Si es necesario para reavivar los tejidos Glen Raven® se recomienda usar 303© Fabric Guard™. Para obtener más información.

Bienvenido a la familia

Aquí en estamos comprometidos con su satisfacción al ofrecerle una garantía competitiva para garantizar que todos nuestros productos estén libres de defectos, materiales y mano de obra, al comprador original por un período de un año a partir de la fecha de su compra.

Cómo funciona

Nos complace proporcionarle un reemplazo sin costo alguno en el caso de que determinemos que un componente es defectuoso. Si bien nuestra garantía se aplica a las condiciones de uso normal, no se aplica a defectos o daños resultantes de daños intencionales o accidentales, uso en exteriores, negligencia o uso irrazonable.

Aquí para ayudar

Informe inmediatamente cualquier defecto a. Tenga a mano su recibo y número de pedido para nuestro equipo de profesionales de servicio al cliente que estarán ansiosos por ayudarlo.

