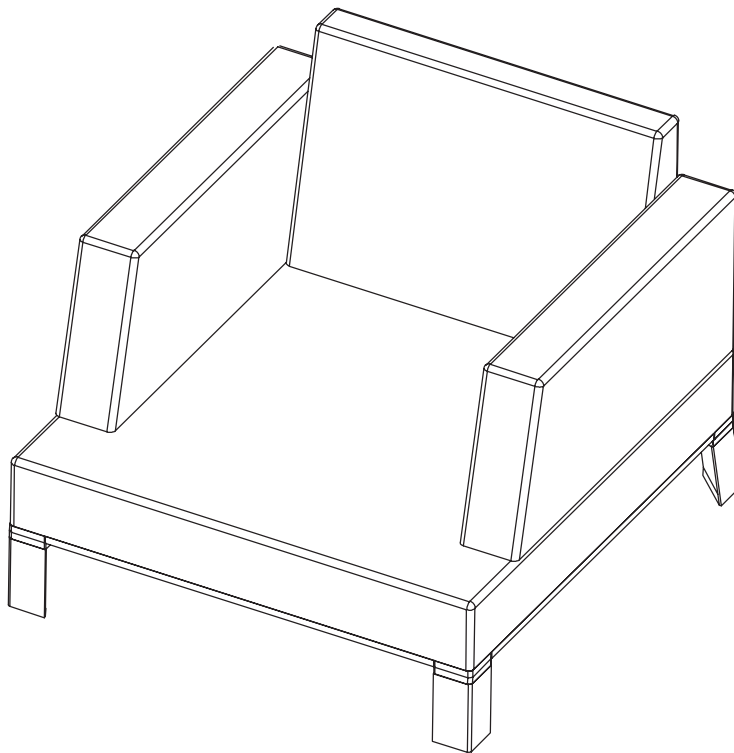


# Club Chair




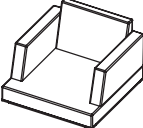
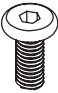




## ASSEMBLY INSTRUCTIONS

**IMPORTANT, RETAIN FOR FUTURE REFERENCE.  
READ CAREFULLY.**

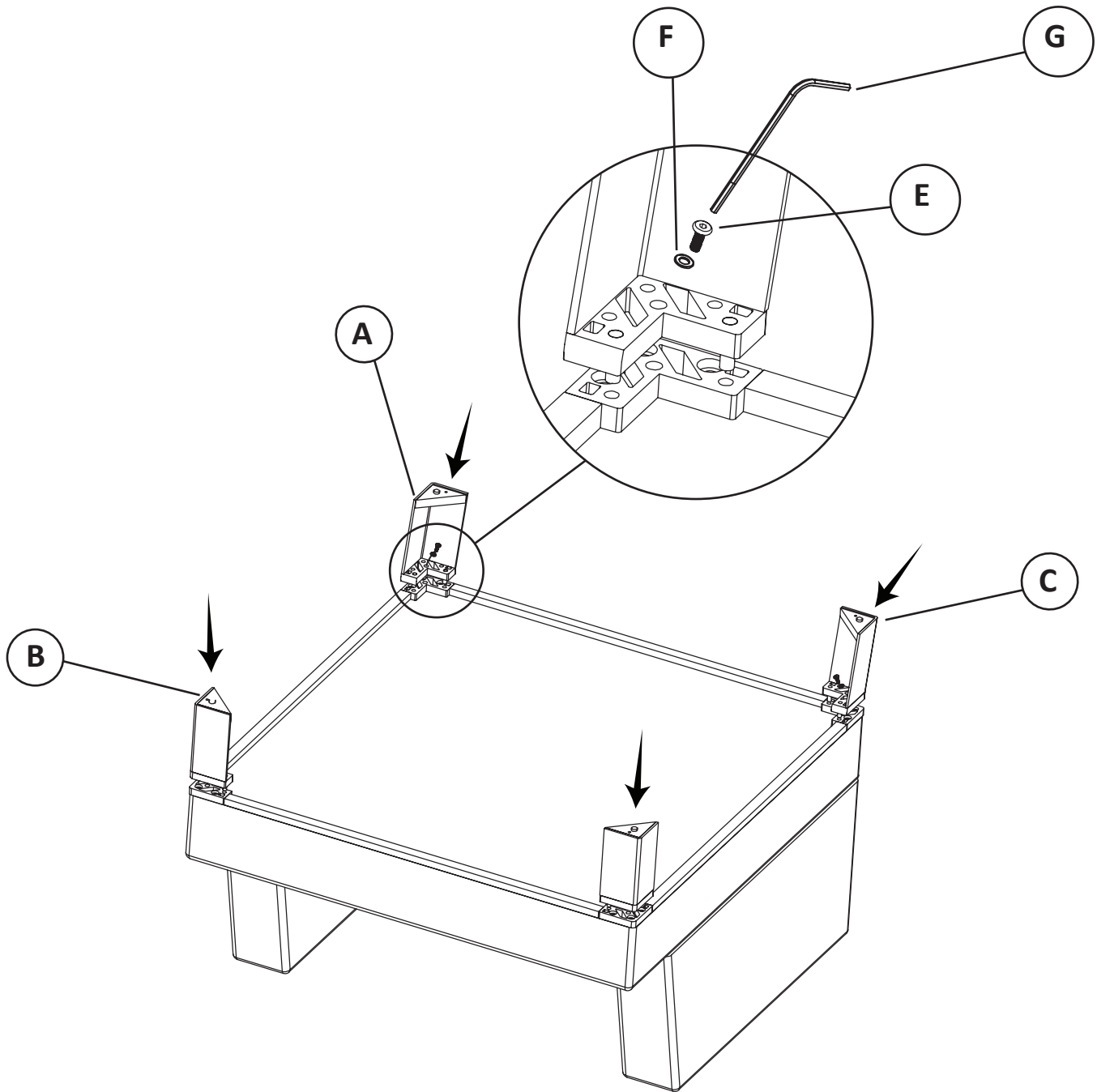
For assistance with assembly or customer service,  
Monday-Friday, 8 a.m. to 5 p.m.

# PARTS LIST

NO.	PICTURE	PARTS LIST	QTY.
A	 A perspective drawing of a rectangular metal leg with a small rectangular base at the bottom and two small circular holes near the top edge.	Back Leg	1
B	 A perspective drawing of a rectangular metal leg with a small rectangular base at the bottom and two small circular holes near the top edge.	Front Leg	2
C	 A perspective drawing of a rectangular metal leg with a small rectangular base at the bottom and two small circular holes near the top edge.	Back Leg	1
D	 A perspective drawing of a rectangular metal seat with a flat top surface and raised sides.	Seat	1
E	 A perspective drawing of a bolt with a hexagonal head and a threaded shaft.	Bolt	4
F	 A perspective drawing of a flat washer with a central hole.	Washer	4
G	 A perspective drawing of an L-shaped metal wrench.	Wrench	1

# Step 1.

**LEG ASSEMBLY-** Flip the chair upside-down, put the Bolt (E) through the Washer (F) and use the Wrench (G) to screw the legs into the base of the Seat (D).



# Use and Care Manual

## General Maintenance Tips

All outdoor furniture is subject to UV rays and weather elements. In order to keep your furniture as long lasting and vibrant as possible, we advise using furniture covers or storing furniture when not in use. For more information about the materials used to make our furniture please visit [www.rstbrands.com/details-landing](http://www.rstbrands.com/details-landing)

---



### Wicker

Simply washing your wicker with a mild detergent and protecting it as much as possible by covering and or storing it when not in use for long periods of time is sufficient.



### Aluminum Frames

RST Brands furniture incorporates aluminum powder coated frames that are designed to require minimum maintenance. Avoid letting too much dirt build up by cleaning with mild soap and water. Never leave furniture standing in water



### Tabletops

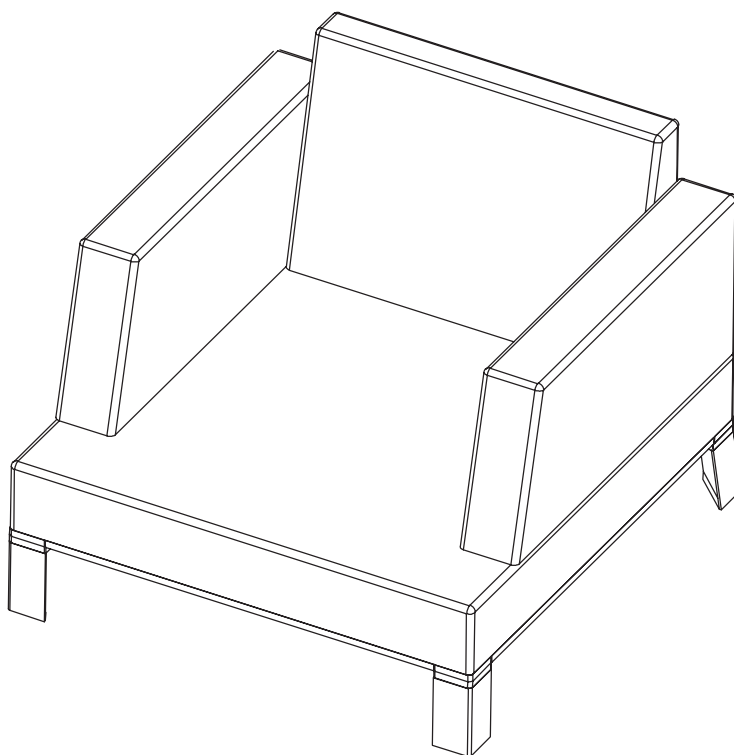
Spills should be wiped up quickly to avoid any staining on the surface. Regular cleaning with mild soap and water with a sponge or soft scrub brush is all that is required. Storing or covering your natural stone top when not in use for extended periods of time is recommended



### Fabrics and Upholstery

RST Brands uses high-quality poly fabrics designed to protect and last for several years of use and wear. Care for your upholstery by rinsing with water often and investing in furniture covers for colder months. To clean, wipe off spills with cloth and water

## Silla de club




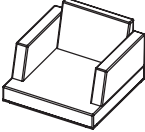
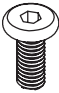




### **MANUAL DE INSTRUCCIONES Y ENSAMBLE**

**IMPORTANTE, RETENER PARA FUTURAS CONSULTAS.  
LEA CUIDADOSAMENTE**

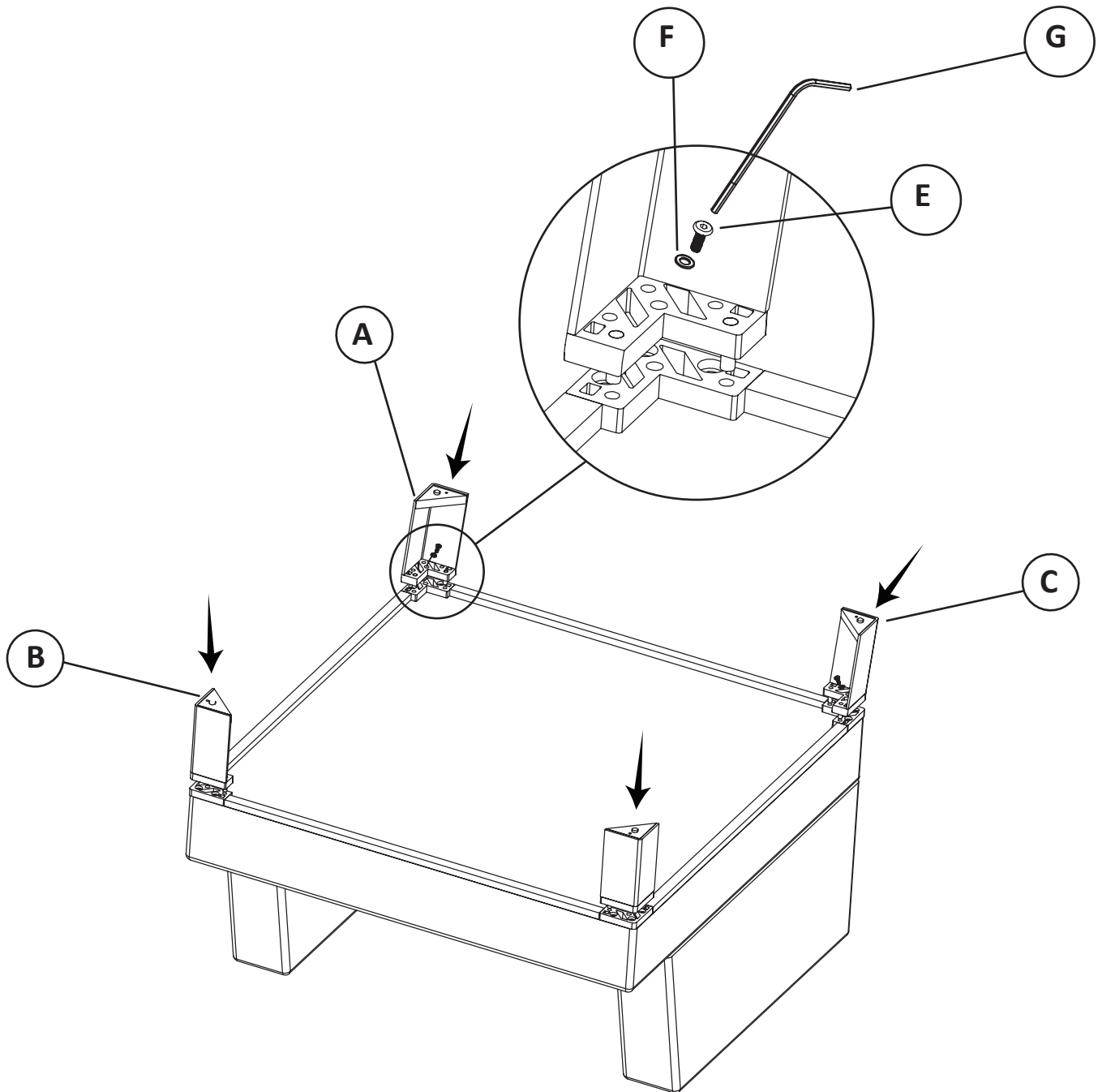
Para asistencia con el ensamblaje e instalación de las partes y servicio al cliente llame:

# LISTA DE PARTES

NO.	IMAGEN	DESCRIPCIÓN (PARTE)	CANT.
A		Pata trasera	1
B		Pata delantera	2
C		Pata trasera	1
D		Asiento	1
E		Tornillo	4
F		Arandela	4
G		Llave inglesa	1

# Paso 1.

**ENSAMBLAJE DE LAS PATAS** - Gire la silla al revés, coloque el tornillo (E) a través de la arandela (F) y utilice la llave inglesa (G) para ajustar las patas a la base del asiento (D).

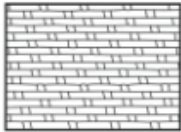


# Manual de uso y cuidado

## General Maintenance Tips

Todo mobiliario para exteriores está expuesto a los rayos ultravioleta y las inclemencias meteorológicas. Para que sus muebles duren y los colores se mantengan tan vibrantes como sea posible, aconsejamos cubrirlos o guardarlos cuando no estén en uso. Para obtener más información acerca de los materiales que utilizamos para fabricar nuestros muebles visite: [www.rstbrands.com/details-landing](http://www.rstbrands.com/details-landing)

---



### Mimbre

Simplemente limpie sus muebles de mimbre con un detergente suave y protéjalos cubriéndolos o guardándolos cuando no los use durante largos períodos de tiempo.



### Estructuras de aluminio

Los muebles de RST Brands están contruidos con estructuras recubiertas con polvo de aluminio diseñados para necesitar muy poco mantenimiento. Evite que se acumule demasiada suciedad limpiando con agua y jabón suave. Nunca deje muebles sobre el agua.



### Superficie de las mesas

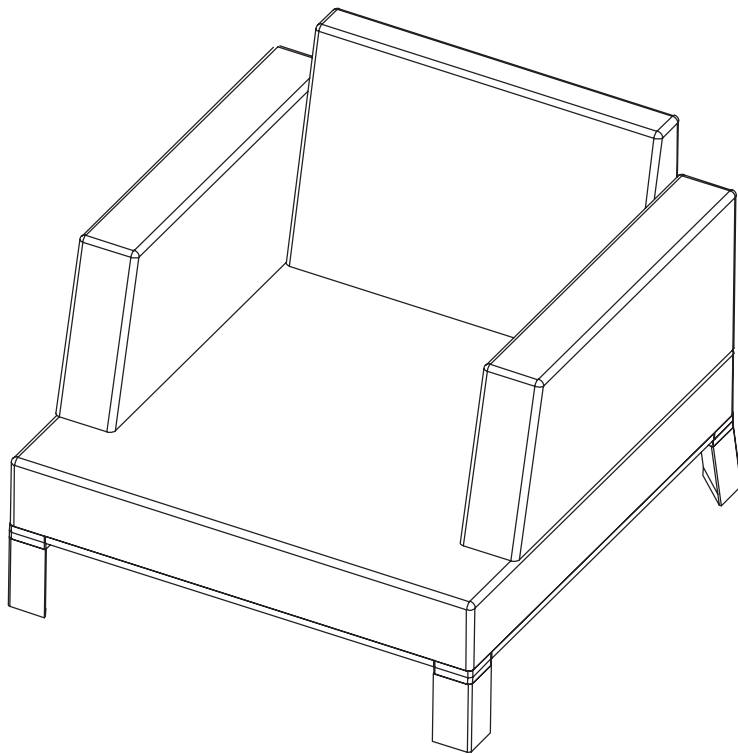
Limpie los derrames rápidamente para evitar manchas en la superficie. La limpieza regular con agua y jabón suave con una esponja o cepillo es todo lo que se necesita. Se recomienda almacenar o cubrir la superficie de piedra natural cuando no está en uso durante períodos de tiempo prolongados.



### Tejidos

RST Brands utiliza telas de poliéster de alta calidad diseñadas para proteger y durar varios años de uso y desgaste. Cuide su tapizado enjuagándolo con agua a menudo e invirtiendo en fundas para muebles para los meses más fríos. Para limpiar, limpie los derrames con un paño y agua.




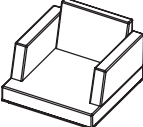
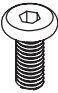


## Chaise de Club



### INSTRUCTION D'ASSEMBLAGE

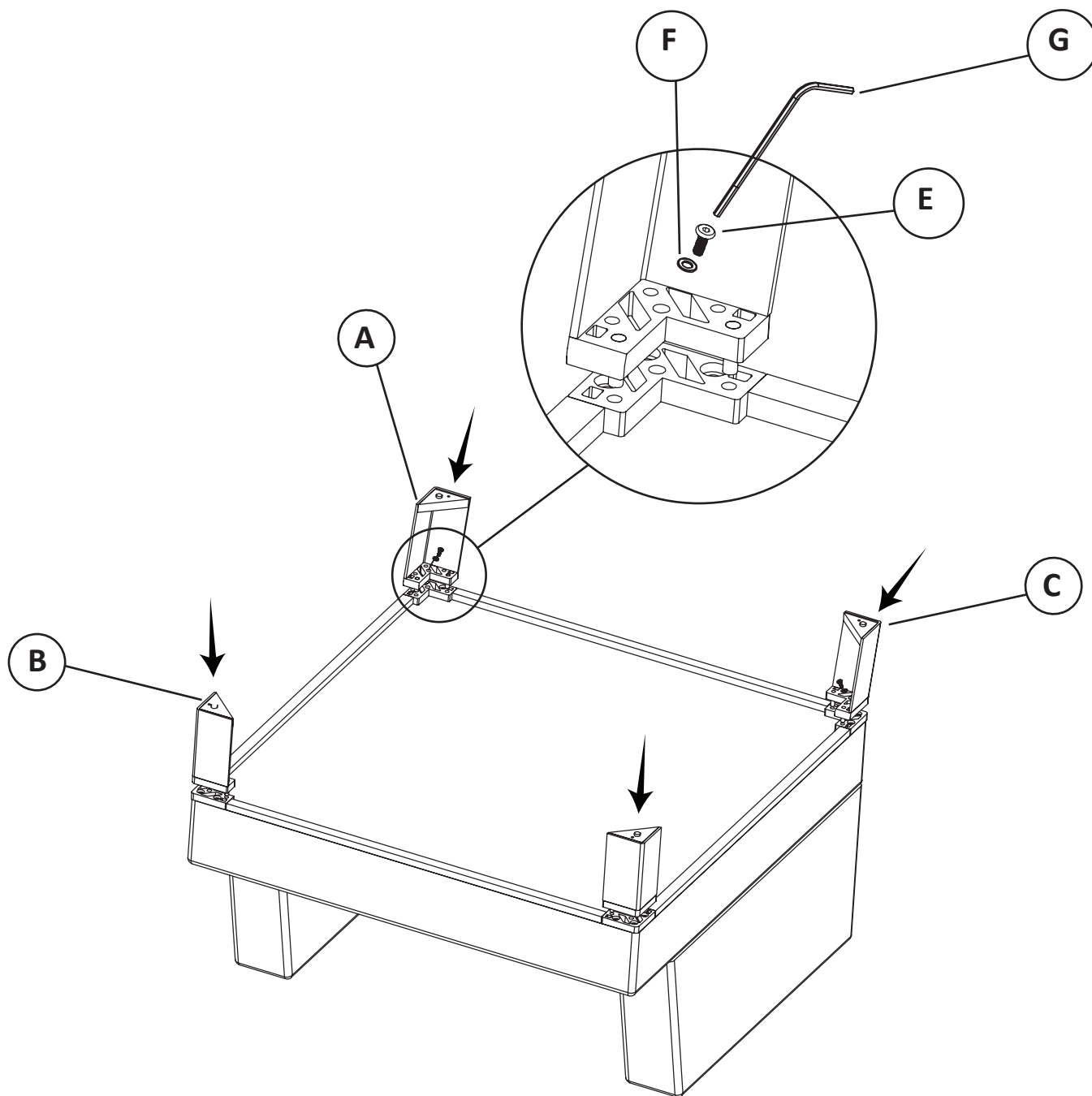
**IMPORTANT, À CONSERVER À TITRE DE RÉFÉRENCE. À LIRE ATTENTIVEMENT.**

# LISTE DES PIÈCES

NO.	IMAGE	RÉFÉRENCE DESCRIPTION	QTÉ
A		Patte arrière	1
B		Patte avant	2
C		Patte arrière	1
D		Siège	1
E		Boulon	4
F		Rondelle	4
G		Clé	1

# Étape 1.

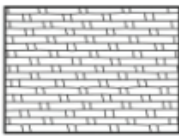
**ASSEMBLAGE DES PATTES** - Renversez la chaise et insérez le Boulon (E) dans la Rondelle (F) et utilisez la Clé (G) pour visser les pattes dans la base du Siège (D).



## General Maintenance Tips

Toutes les fournitures extérieures sont sujettes aux rayons UV et aux intempéries. Dans le but de garder votre fourniture le plus longtemps possible, nous vous recommandons d'utiliser des housses de protection ou ranger vos meubles lorsqu'ils ne sont pas utilisés. Pour plus d'informations concernant les matériaux utilisés, visitez le site: [www.rstbrands.com/details-landing](http://www.rstbrands.com/details-landing)

---



### Osier

Nettoyez votre osier en toute simplicité avec un détergent doux et protégez-le le plus possible en le couvrant ou en le rangeant lorsqu'il n'est pas utilisé pendant de longues périodes.



### Cadres en aluminium

Les meubles de RST Brands incorpore de la poudre d'aluminium dans leurs revêtements de cadres, conçus pour nécessiter un minimum d'entretien. Évitez de laisser trop de saleté s'accumuler en nettoyant avec un savon doux et de l'eau. Ne laissez jamais les meubles immergés dans l'eau.



### Dessus de table

Les dégâts doivent être essuyés rapidement pour éviter toute tache sur la surface. Un nettoyage régulier avec un savon doux et de l'eau avec une éponge ou une brosse à récurer douce est tout ce qui est nécessaire. Il est recommandé de ranger ou de couvrir votre dessus en pierre naturelle lorsqu'il n'est pas utilisé pendant de longues périodes.



### Tissus et rembourrage

RST Brands utilise des tissus poly de haute qualité conçus pour protéger et durer plusieurs années d'utilisation et d'usage. Prenez soin de vos tissus d'ameublement en les rinçant souvent à l'eau et en investissant dans des housses de meubles pour les mois les plus froids. Pour nettoyer, essuyez les éclaboussures avec un chiffon et de l'eau.