

# **Kleintierstall**

## *Hutch*

Sehr geehrte Kundin, sehr geehrter Kunde,

vielen Dank, dass Sie sich für ein Produkt aus unserem Hause entschieden haben. Um möglichst lange Freude mit dem Produkt zu haben und um einen sicheren Umgang damit zu gewährleisten, beachten Sie bitte unbedingt, die umseitig folgende Aufbau-bzw. Bedienungsanleitung. Bitte bewahren Sie diese Anleitung zum späteren Nachschlagen auf.

# ANLEITUNG

## Allgemeines

**ACHTUNG!** Beachten Sie die Sicherheitshinweise und Aufbauanweisungen, um das Risiko von Verletzungen oder Beschädigungen am Produkt zu vermeiden.

**Nur für den Hausgebrauch und nicht für gewerbliche Nutzung geeignet!**

**Wichtig:** Lesen Sie die Anleitung vollständig und gründlich durch. Bewahren Sie diese Anleitung zum späteren Nachschlagen auf. Sollten Sie eines Tages das Produkt weitergeben, achten Sie darauf, auch diese Anleitung weiterzugeben.

Halten Sie kleine Teile außerhalb der Reichweite von Kindern. Achten Sie auch insbesondere beim Auspacken darauf Plastiktüten und anderes Verpackungsmaterial von Kindern fernzuhalten! Erstickungsgefahr!

Prüfen Sie den Lieferumfang auf Vollständigkeit. Spätere Reklamationen können nicht akzeptiert werden.

Prüfen Sie alle Elemente und Teile auf Schäden. Trotz sorgfältiger Kontrollen kann es passieren, dass auch die beste Ware auf dem Transportweg Schaden nimmt. Bauen Sie in solch einem Fall Ihr Produkt nicht auf. Defekte Teile können Gefahren und Gesundheitsschäden nach sich ziehen.

Nehmen Sie niemals Änderungen am Produkt vor! Durch Änderungen erlischt die Garantie und das Produkt kann unsicher bzw. schlimmstenfalls sogar gefährlich werden.

Verwenden Sie zur Reinigung einen Schwamm und warmes Seifenwasser. Verwenden Sie keine lösungsmittelhaltigen Reiniger oder Waschmittel, z.B. Bleichmittel können das Produkt beschädigen.

Packen Sie alle Teile und Elemente des Sets aus und platzieren Sie die Komponenten auf der Oberseite des Kartons oder einer anderen sauberen Oberfläche. Dies schützt Ihr neues Produkt.

Achten Sie dabei auch darauf, den Boden nicht zu verkratzen, wenn Sie mit Werkzeugen arbeiten.

Stellen Sie sicher, dass dieses Produkt vor Gebrauch vollständig montiert, wie auf der Illustration gezeigt.

## Bestimmungsgemäße Verwendung

Dieses Produkt ist als Kleintierstall für Zwergkaninchen und Meerschweinchen im Außenbereich vorgesehen.

Verwenden Sie das Produkt nur für seinen vorgeschriebenen Zweck. Für entstandene Schäden aufgrund von einer nicht bestimmungsgemäßen Verwendung übernimmt der Hersteller keine Haftung. Jegliche Modifikation am Produkt kann die Sicherheit negativ beeinflussen, Gefahren verursachen und führt zum Erlöschen der Garantie.

## Produktspezifische Hinweise

Aufgrund der Größe des Produkts empfehlen wir, dass es dort montiert wird, wo es auch später genutzt werden soll.

Stellen Sie das Produkt nur auf ebenem, waagrechttem und standsicherem Untergrund auf. Wählen Sie einen festen Untergrund um Durchwühlen der Tiere zu verhindern.

Verwenden Sie dieses Produkt nicht, wenn Teile fehlen, beschädigt oder abgenutzt sind.

Bauen Sie das Produkt mit mindestens 2 Personen auf, um Schäden zu vermeiden.

Wenn Sie zum Aufbauen bereit sind, stellen Sie sicher, dass Sie die richtigen Werkzeuge griffbereit haben und dass Sie viel Platz sowie einem sauberen, trockenen Ort für die Montage haben.

Verwenden Sie keine Elektrowerkzeuge, um dieses Produkt aufzubauen. Die zu große Kraft eines Elektrowerkzeuges führt dazu, dass Schrauben überdreht werden und dadurch nicht mehr halten.

Im Auslieferungszustand ist die Oberfläche vorbehandelt. Die Vorbehandlung schützt grundsätzlich nur gegen Insektenbefall und kann Ihren Artikel nicht dauerhaft vor Witterungseinflüssen schützen. Um Wetterfestigkeit zu erlangen muss das Holz mit einem geeigneten Lack, einer geeigneten Farbe oder sonstigen geeigneten Mitteln überzogen werden. Informieren Sie sich im Fachhandel, welche Schutzprodukte Ihnen zur Verfügung stehen. Achten Sie darauf, dass dieses Schutzprodukt für Ihr (Haus-)Tier ungefährlich ist!

Sie haben ein Naturprodukt aus Holz erworben, dies „arbeitet“ im Laufe der Zeit. Es können naturgegebene Risse, Materialdehnungen oder Ähnliches entstehen, dies ist ein natürlicher Vorgang und kein Reklamationsgrund. Prüfen Sie dies in regelmäßigen Abständen. Hier könnte, auch mit der besten Lackierung, Feuchtigkeit eindringen und Ihr Produkt schädigen, es könnte schimmeln und faulen.

## Entsorgung:

Am Ende der langen Lebensdauer Ihres Artikels führen Sie bitte die wertvollen Rohstoffe einer fachgerechten Entsorgung zu, so dass ein ordnungsgemäßes Recycling stattfinden kann. Sollten Sie sich nicht sicher sein, wie Sie am besten vorgehen, helfen die örtlichen Entsorgungsbetriebe oder Wertstoffhöfe gerne weiter.

Wir können für Folgeschäden, die aus mangelnder Wartung und Pflege entstehen, keine Gewährleistungsansprüche übernehmen.

Unabhängig von einer ggf. zusätzlich ausgeführten Holzoberflächenbehandlung empfehlen wir, das Produkt NICHT direkt auf Grasflächen oder losem Untergrund aufzustellen. Um ein Einsacken in den Untergrund oder Feuchtigkeitseintritt aus dem Untergrund zu vermeiden, sollten Sie das Produkt auf einem geeigneten, harten Untergrund (z.B. Waschbetonplatten oder Pflastersteinen) aufstellen. Achten Sie unbedingt darauf, dass eventuelle Konstruktionen zum Unterbau ausreichend stabil sind, um eine Unfall oder Sturzgefahr zu vermeiden.

Zu Zeiten von Frost und über den Winter empfehlen wir, die Produkte trocken und geschützt einzulagern.

# INSTRUCTIONS

## General

**ATTENTION!** Observe the safety and assembly instructions in order to avoid the risk of injury or damaging the product.

**Only for domestic use and not for commercial use!**

**Important:** Read these instructions carefully and thoroughly. Keep these instructions to read through at a later date. If you give the product to anyone else at some point in the future, please ensure you also pass on this manual.

Keep small parts out of the reach of children. Pay attention especially when unpacking it. Keep plastic bags and other packaging away from children reach. Danger of Suffocation!

Check the delivery for completeness. Later complaints cannot be accepted.

Check all elements and parts for damages. Despite careful checks since may happen that even the best product takes damage during the transport. In this case, do not build up of your product. Defective parts can endanger your health.

Never modify the product! Changes will void the warranty and the product may be unsafe or even dangerous.

For cleaning use a sponge and warm soapy water. Do not use solvent based-cleaners or detergents for example Bleach those can damage the product.

Unpack all the parts and elements of the set and place the components on the top of the carton or other clean surface. This protects your new product. This protects your new product

Please also pay attention not to scratch the floor while working with tools.

Make sure that this product is fully assembled before use, as shown on the illustration.

## Intended Use

This product is intended as a small animal for dwarf rabbits and guinea pigs in the outdoor area.

Use the product only for its designed purpose of use. Manufacturer will not assume any responsibility in case of damages cause of an unappropriated use. Any modification applied by customer on the original product will have a negative impact on its safety, cause danger and warranty will be canceled.

## Product specific notes

Due to its size, we advise to assemble the product where it's supposed to be used later on.

Set up the product only on level, horizontal and stable ground. Choose a solid ground to prevent the animals from rummaging through.

Do not use this product if parts are missing, damaged or worn out.

Assemble the product with at least 2 people to avoid damages.

When you are ready to assemble this product, make sure that you have all the needed tools handy and that you have enough space as well as a clean and dry spot for the fitting.

Do not use electric tools to assemble this product. An electric tool uses too much power and hence over-tightens the screws. These subsequently do not hold any more.

The surface has been pre-treated before being delivered. The pretreatment basically only protects against insect infestation and cannot permanently protect your article from weather influences. The wood must be coated in order to become weather resistant, either with a suitable varnish, paint or any other suitable product. Inquire what protective products are available in stores. Make sure that it is not harmful for your pets!

You have purchased a natural product made from wood, and wood keeps "working" over time. It is possible that cracks, material expansions or similar occur but this is a natural process and cannot be accepted as a reason for rejection. Check the wood at regular intervals. Although you may have applied several layers of the best varnish, moisture still can penetrate the wood and damage your product, hence making it moldy and rotting.

We will not accept any warranty claims for damages resulting from insufficient maintenance and care.

Regardless of the fact that you might just have treated the wood surface again, we do NOT recommend you to place your garden furniture directly on the grass or on loose surfaces. Install your product on a suitable hard surface (such as concrete or paving stones) that will prevent the furniture from sinking into the ground or from moisture ingress. It is imperative to ensure that potential structures that will serve as subbase are sufficiently stable, henceforth avoiding accidents or falls.

We recommend covering and storing them in a dry place during winter or frost times.

## Disposal:

Once item end-of-life, please dispose valuable raw materials for a proper recycling. If you are not sure how to handle it in a correct way please contact your local disposal or recycling centers for advice.

# ORIENTATION

## Généralités

**ATTENTION!** Respectez les consignes de sécurité et de montage pour éviter tout risque de blessure ou d'endommagement du produit.

**Pour usage privé uniquement et non commercial !**

**ATTENTION!** Ne pas serrer les vis complètement avant que l'article n'ait été entièrement assemblé. Si vous les serrez prématurément trop fortement, des problèmes importants pourraient surgir lors de l'assemblage ultérieur.

Gardez les petites pièces hors de portée des enfants. Faites particulièrement attention au moment de déballer le produit. Gardez les sacs plastiques et autres emballages hors de portée des enfants. Danger de suffocation!

Assurez-vous que la livraison a été faite dans son intégralité. Des réclamations ultérieures ne pourront pas être prises en compte.

Vérifier toutes les parties et tous les éléments pour vérifier qu'ils n'ont subis aucun dommage. Malgré le soin apporté, il est possible que même le meilleur des produits ait été endommagé pendant le transport. Dans ce cas, ne montez pas le produit. Des pièces endommagées peuvent mettre votre santé en danger.

Ne modifiez jamais le produit ! Les modifications annulent la garantie et le produit pourrait être peu sûr, voir même dangereux.

Utilisez une éponge avec de l'eau chaude savonneuse pour l'entretien. N'utilisez pas de détergeants ou de produits à base de solvants, la javel peut par exemple endommager le produit.

Déballer toutes les pièces et éléments fournis et placez les sur le dessus du carton ou toute autre surface plate et propre. Cela protégera votre nouvel article.

Veiller à ne pas rayer le sol durant la maintenance avec les outils.

Il est essentiel que l'assemblage de l'article soit complet conformément aux illustrations fournies avant que celui-ci ne puisse être utilisé.

## Utilisation conforme

Ce produit est prévu pour l'usage de poulailler à l'extérieur.

Utilisez le produit uniquement à des fins d'emploi. Le fabricant n'assume aucune responsabilité dans le cas d'une mauvaise utilisation du produit. Toute modification réalisée sur le produit aura un impact négatif et la garantie de celui-ci sera annulée.

## Information spécifiques au produit

Vu la taille de la serre, nous vous conseillons de l'assembler à l'endroit où elle sera utilisée.

S'il vous plaît, placez l'objet uniquement sur une surface plane, horizontale et stable. Sélectionnez une base stable pour empêcher un far fouillage des animaux.

N'utilisez pas cet article dans l'éventualité où des pièces seraient manquantes, endommagées ou usées.

Faites-vous aider par au moins deux personnes pour éviter de l'endommager.

Avant de commencer l'assemblage, assurez-vous que les outils adéquats soient à votre portée de main et que vous disposez de suffisamment de place et d'un endroit propre et sec pour le montage.

Ne pas utiliser d'outils électriques pour assembler cet article. La force excessive des outils électriques fait que les vis sont bien trop serrées et finissent par ne plus tenir.

La surface a été prétraitée avant d'être livrée. En fait, le prétraitement ne protège que contre les insectes et ne peut pas protéger votre article contre les intempéries de façon permanente. Le bois doit être enduit avec un vernis, de la peinture ou tout autre produit approprié afin de le rendre résistant aux intempéries. Renseignez-vous sur les produits adéquats qui sont disponibles en magasin. Assurez-vous qu'ils ne soient pas nocifs pour vos animaux de compagnie!

Vous avez acheté un produit naturel en bois et le bois continue de «travailler» au fil du temps. Il est possible que des fissures apparaissent, qu'une expansion du bois ou similaire se produise; cependant ceci est un processus naturel et ne peut être accepté comme un motif de rejet. Contrôlez l'état du bois à intervalles réguliers. Bien que vous ayez peut être appliqué plusieurs couches du meilleur vernis, l'humidité peut pénétrer dans le bois et endommager votre produit, le faisant moisir et pourrir.

## Mise au rebut:

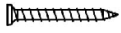
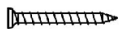
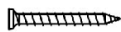
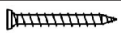
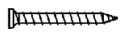
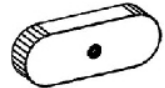

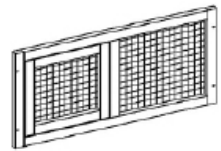
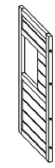

À la fin de la longue durée de vie de votre article, veuillez mettre au rebut des matières recyclables afin de procéder au recyclage. Si vous n'êtes pas sûr des démarches à suivre, merci de contacter votre communauté d'agglomération ou déchetterie locaux.

Nous n'acceptons pas de réclamations de garantie pour tout dommage résultant d'un manque d'entretien et de soins.

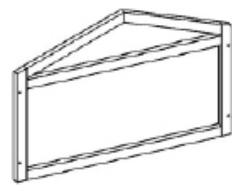
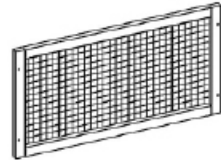
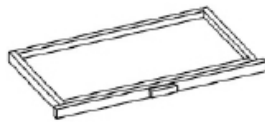
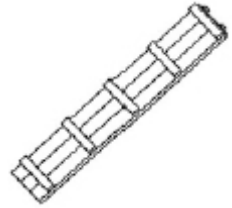
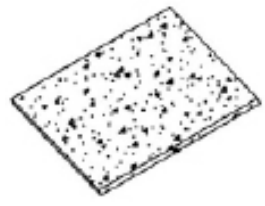
Indépendamment du fait que vous avez peut-être tout récemment traité la surface du bois, nous ne vous recommandons PAS de placer vos meubles de jardin directement sur l'herbe ou des surfaces meubles. Placez votre article sur une surface suffisamment solide (tel que le béton ou des pavés), cela empêchera aux meubles de s'enfoncer dans le sol ou une infiltration d'humidité. Il est impératif de s'assurer que les structures potentielles qui servent de substruction soient suffisamment stables afin d'éviter les accidents ou chutes.

Durant les périodes de gel et en hiver, nous vous recommandons de le stocker dans un endroit sec et protégé.

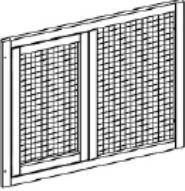
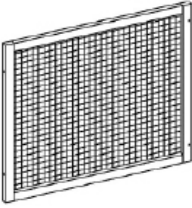
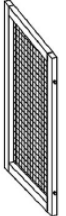
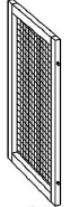



TEIL	NR.	STK.
 3.5x40	A	24+1
 3x16	B	4+1
 3.5x30	C	16+1
 3x25	D	8+1
 3.5x50	E	8+1
	F	4
	1	1
	2	1
	3	1
	4	1

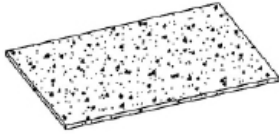


TEIL	NR.	STK.
	5	1
	6	1
	7	1
	8	2
	9	2

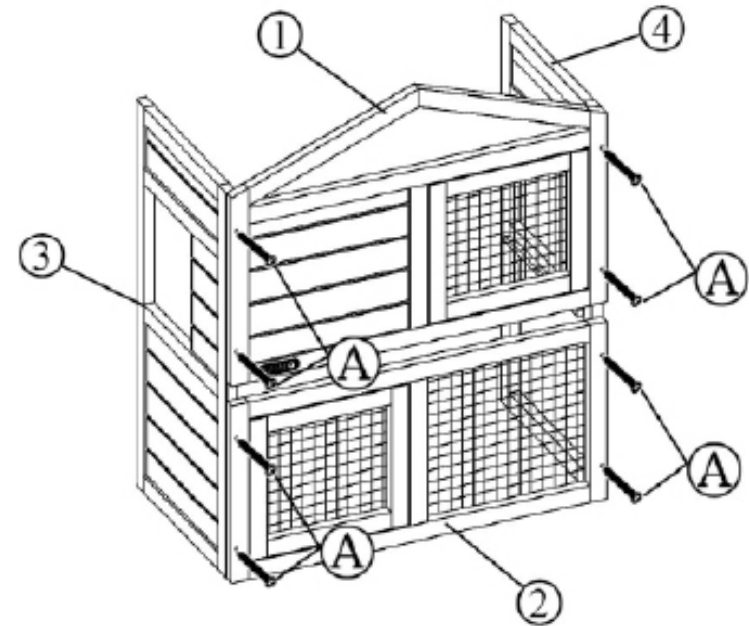


TEIL	NR.	STK.
	10	2
	11	2
	12	1
	13	1
	14	1

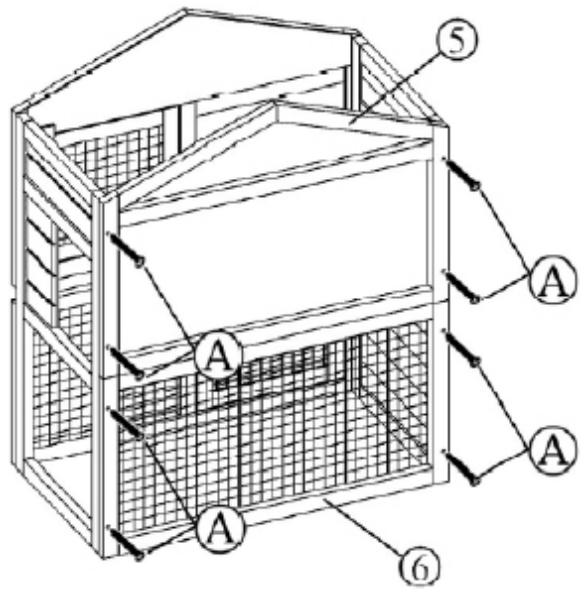


TEIL	NR.	STK.
	15	1
	16	1

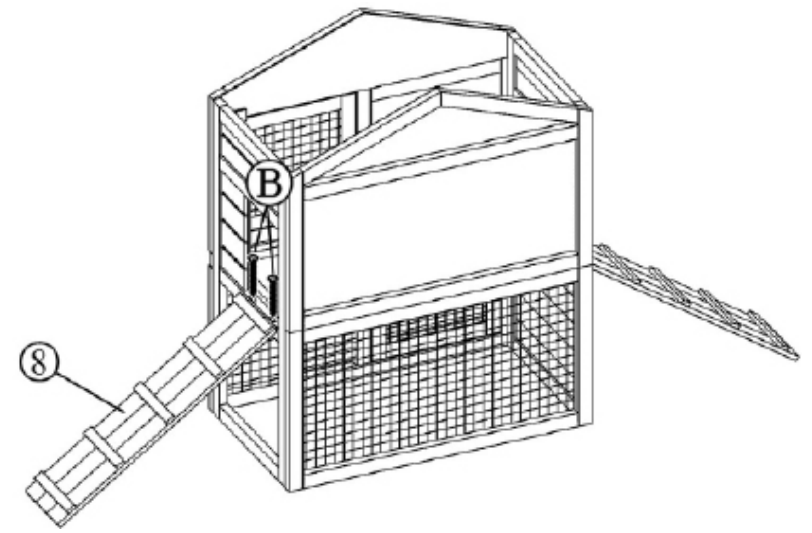
1



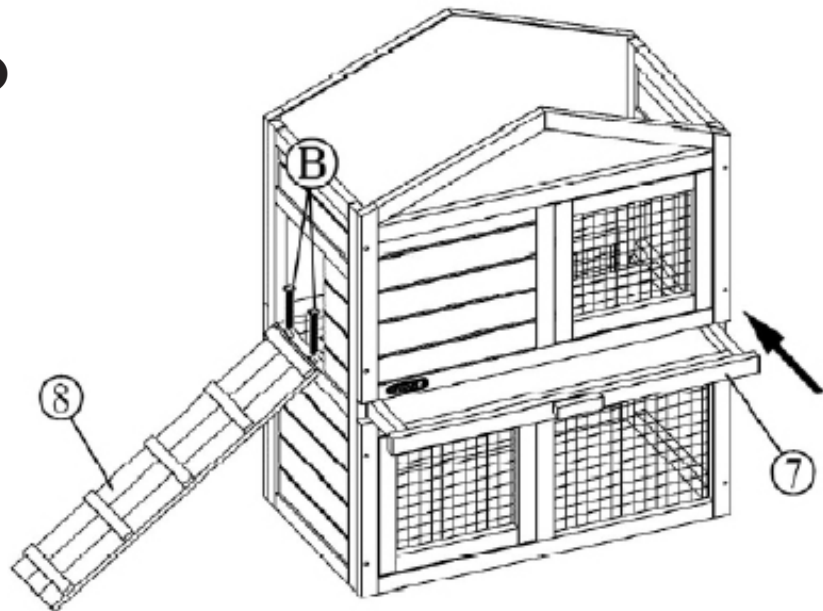
2



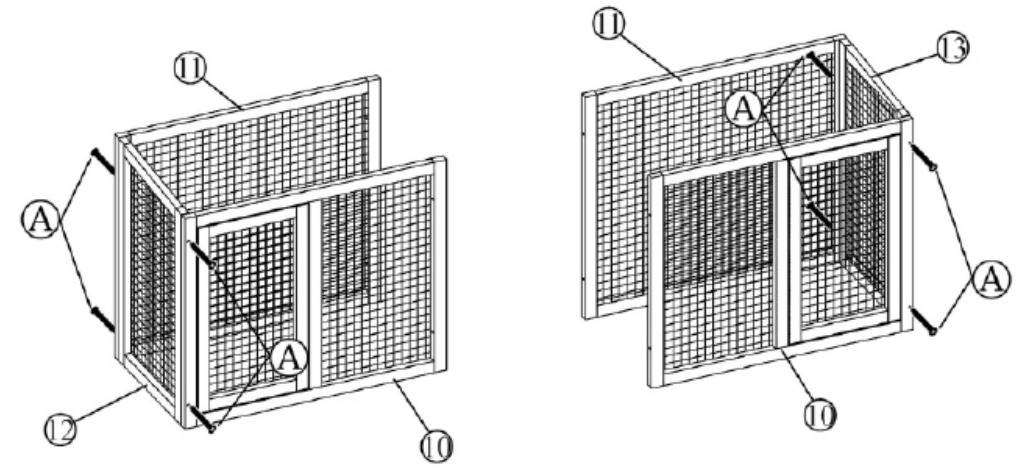
4



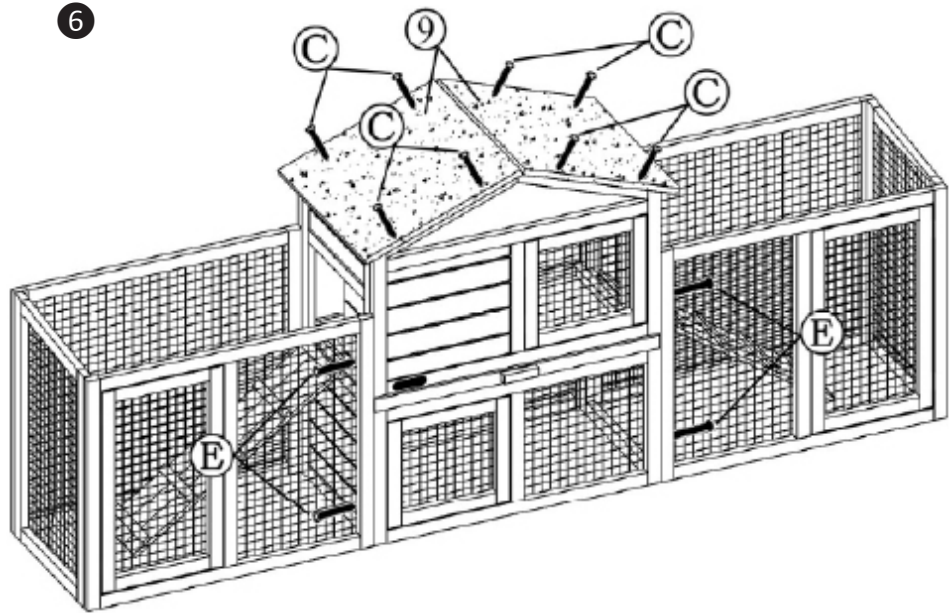
3



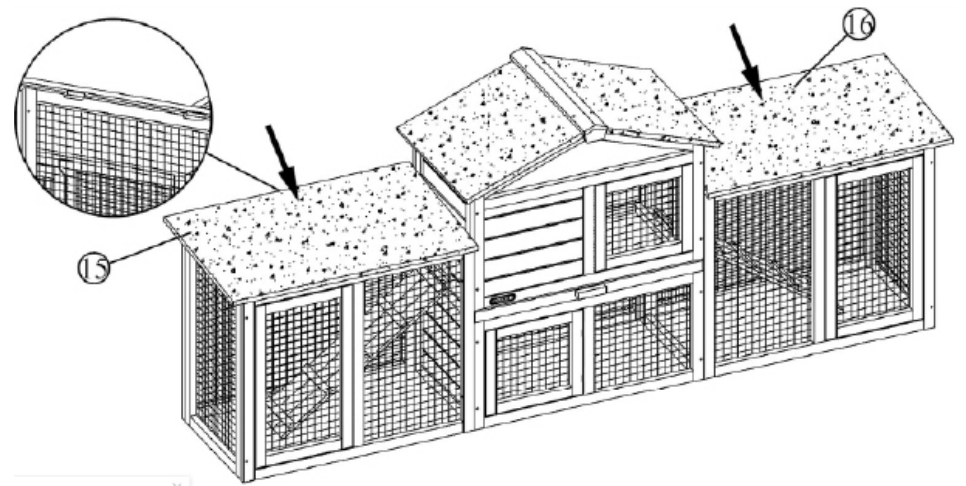
5



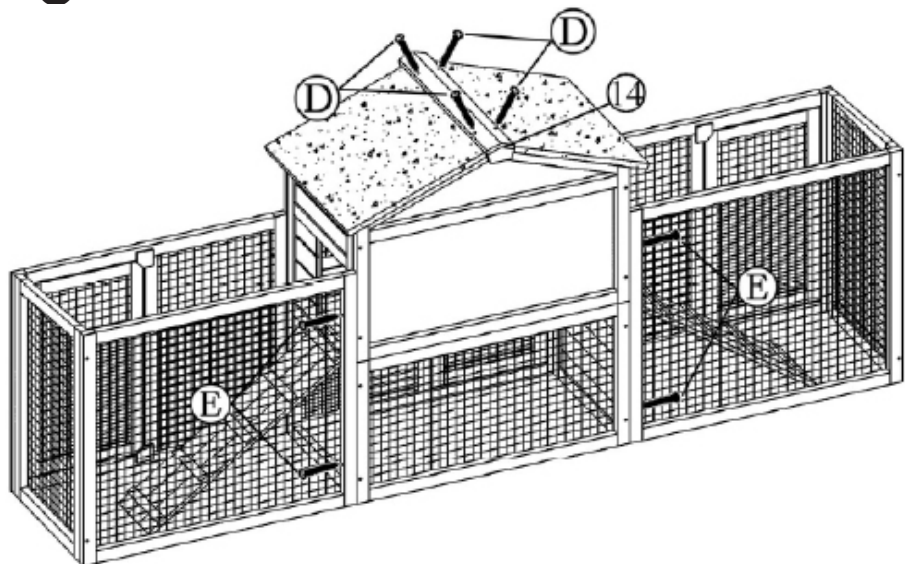
6



8



7



9

