

84536 Schlafsofa Milchbar Rose 219cm

EAN: 4025621845362

KARE
DESIGN

Email: info@kare.de

KARE Design GmbH Zeppelinstraße 16, 85748 Garching-Hochbrück Germany

Geschäftsführende Gesellschafter: Jürgen Reiter, Peter Schönhofen

KARE Design GmbH HRB 164 249 Amtsgericht München Sitz: München Steuernummer: Finanzamt München für Körperschaften,
143/153/40064 USt-ID: DE 250 622 249

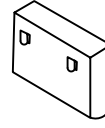
www.kare.de www.kare-design.de



A*4

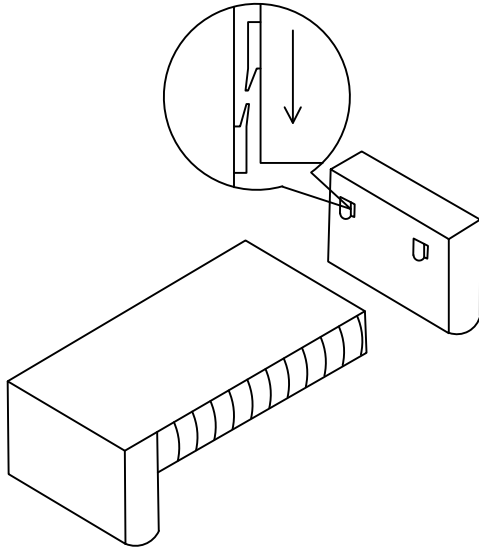


B*1

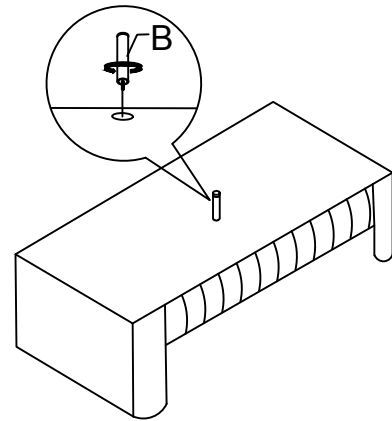


C*2

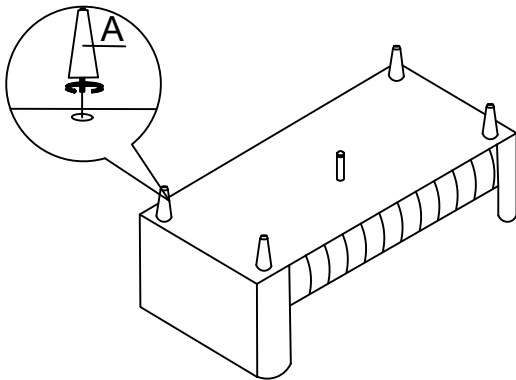
①



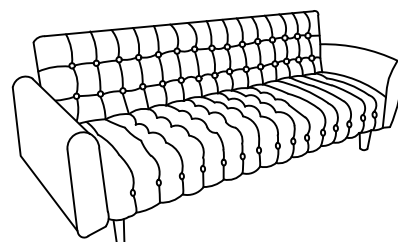
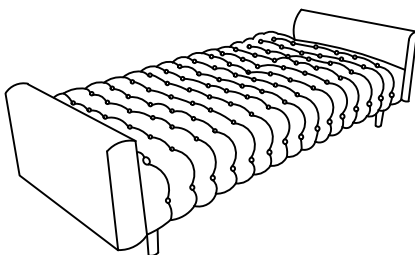
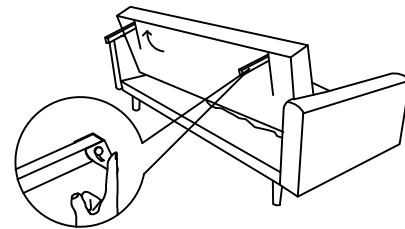
②



③



④



Sehr geehrter Kunde,

vielen Dank, dass Sie sich für ein Möbelstück aus unserem Hause entschieden haben.

Sollten sich trotz permanenter Prüfungen und Verbesserungen unserer Artikel Anregungen oder Schwierigkeiten bei der Montage ergeben, können Sie unseren Kundendienst über die Mailadresse **service@kare.de** direkt kontaktieren.

Wir sind gerne bereit, Ihnen behilflich zu sein!

Bei Beschädigung eines größeren, nicht postversandfähigem Bauteils sowie eines Komplett-austauschs oder Preisminderung, müssen wir Sie jedoch bitten, sich in diesem Fall direkt mit Ihrem Händler in Verbindung zu setzen.

Ihr KARE-Design Team

Cher client,

Nous vous remercions d'avoir choisi un de nos produits.

Nous apportons un soin particulier à la qualité et à l'amélioration de nos articles par le biais de nombreux contrôles. Si, malencontreusement, vous rencontreriez des difficultés lors du montage ou si vous avez des suggestions à nous soumettre, notre service après-vente est joignable par mail à **service@kare.de**

Nous sommes à votre entière disposition!

Dans le cas d'un remplacement partiel trop volumineux pour un envoi par poste, d'un échange ou d'une remise commerciale, nous vous prions de bien vouloir vous mettre en contact avec votre revendeur.

Votre équipe KARE Design

Dear Customer,

thank you for choosing one of our products!

Despite constant examination and improvement of our products you may possibly have suggestions or difficulties while assembling your new piece of furniture. You are very welcome to contact our customer service by mail **service@kare.de**

We will be pleased to help you!

In case a large, non-postable item is damaged and/or you request full product exchange as well as refunding, we kindly ask you to contact your local retailer directly.

Your KARE-Design Team

Gentile Cliente,

La ringraziamo per aver scelto il nostro prodotto.

Nonostante lo standard sempre più elevato dei nostri prodotti ed il miglioramento dei nostri processi di controllo, si prega di contattare l'assistenza cliente al indirizzo e-mail **service@kare.de** per qualsiasi difficoltà nel montaggio o per proposte di miglioramento.

Saremo lieti di assisterla!

In caso di contestazione, di un oggetto troppo ingombrante, che non può essere spedito per posta o di una sostituzione completa, si prega di rivolgersi direttamente al rivenditore dove ha acquistato il prodotto.

Il suo team KARE Design

Estimado cliente,

Le agradecemos que haya elegido uno de nuestros productos.

Si a pesar de nuestro continuo esmero en comprobar y mejorar la calidad de nuestros artículos, Usted encuentra alguna dificultad en el montaje o tiene sugerencias que nos pueda ayudar a perfeccionarlo, no dude en contactar con nuestro departamento de atención al cliente via correo electrónico: **service@kare.de**

Estamos a su entera disposición!

En caso de reposición parcial o total de un artículo por algún tipo de daño, y que por sus dimensiones no sea posible enviar por correo/ paquete postal, rogamos contacte directamente con el establecimiento donde realizó su compra.

Su equipo de KARE Design

Уважаемый Клиент!

Спасибо, что Вы выбрали один из наших продуктов!

Несмотря на постоянный контроль качества и усовершенствование наших продуктов, возможно, Вы столкнулись с некоторыми трудностями при сборке нового предмета мебели или же у Вас есть предложения для его улучшения. В таком случае Вы всегда можете связаться с нами по электронной почте **service@kare.de** Мы будем рады помочь Вам!

В случае повреждения товара и/или для размещения запроса на замену или возврат продукта, просим Вас, пожалуйста, связаться напрямую официальным представителем бренда KARE в Вашем регионе. продукта, просим Вас, пожалуйста, связаться напрямую с официальным представителем.

Ваша команда дизайнеров KARE

KARE
DESIGN

KARE
DESIGN