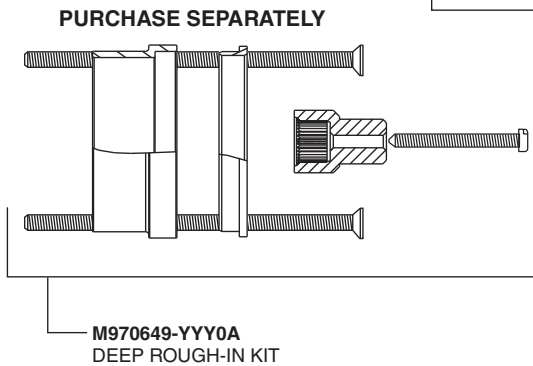
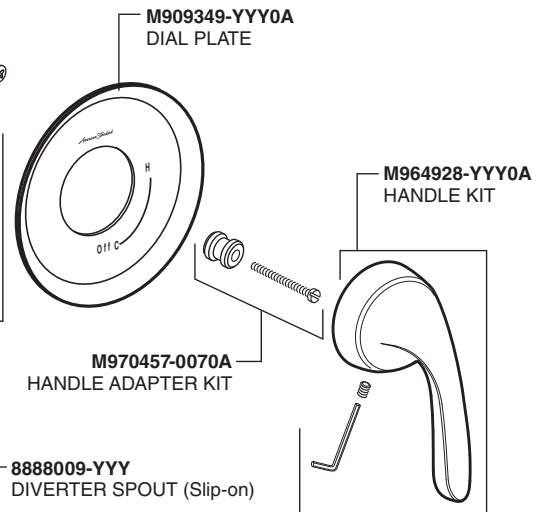
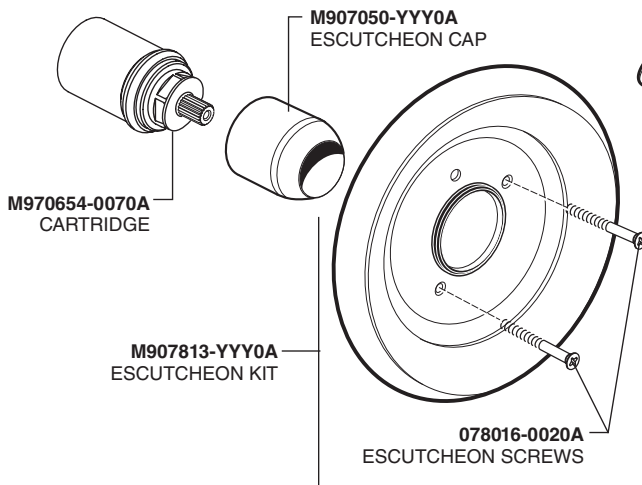
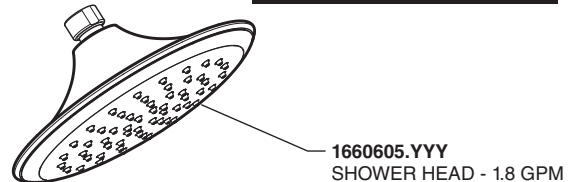
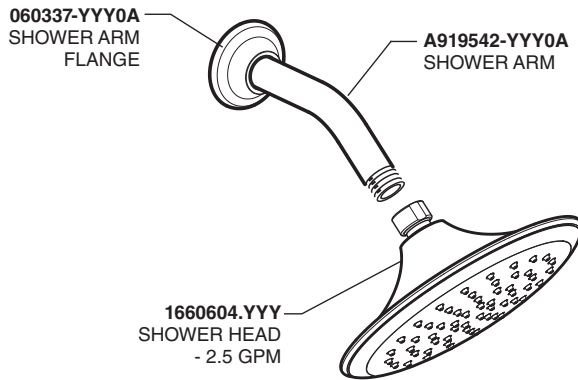


*American Standard*

**Fluent®**  
**Pressure Balancing**  
**Bath and Shower**  
**Trim Kit**

MODEL NUMBERS

**TU186500**  
**TU186501**  
**TU186501XH**  
**TU186501**  
**TU186502**  
**TU186507**  
**TU186508**



Replace the "YYY" with appropriate finish code

POLISHED CHROME	002
BRUSHED NICKEL	295
LEGACY BRONZE	278

**HOT LINE FOR HELP**

For toll-free information and answers to your questions, call:  
 1 (800) 442-1902  
 Mon. - Fri. 8:00 a.m. to 8:00 p.m. EST  
 Saturday 10:00 a.m. to 4:00 p.m. EST  
 IN CANADA 1-800-387-0369  
 (TORONTO 1-905-306-1093)  
 Weekdays 8:00 a.m. to 7:00 p.m. EST  
 IN MEXICO 01-800-839-1200



PART OF **LIXIL**

*American Standard*

**Fluent<sup>MD</sup>**  
**Équilibrage de Pression**  
**Douche et Baignoire**  
**Soupape de Garniture**

NUMÉROS DE MODÈLE

**TU186.500**  
**TU186.501**  
**TU186.501XH**  
**TU186.501**  
**TU186.502**  
**TU186.507**  
**TU186.508**

060337-YYY0A  
 L'ÉCUSSON DE DOUCHE

A919542-YYY0A  
 BRAS DE DOUCHE

1660604.YYY  
 POMMEAU DE DOUCHE - 2.5 GPM

1660605.YYY  
 POMMEAU DE DOUCHE - 1.8 GPM

M907050-YYY0A  
 JEU DE ROSACE

M970654-0070A  
 CARTOUCHE

M909349-YYY0A  
 ADAPTATEUR DE CADRAN

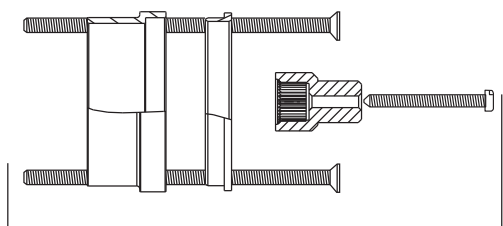
M907813-YYY0A  
 ROSACE ET VIS

078016-0020A  
 VIS DE ROSACE

M964928-YYY0A  
 KIT DE POIGNÉE DE LEVIER

M970457-0070A  
 VIS DE L'ADAPTATEUR DE POIGNÉE

**ACHETÉ SÉPARÉMENT**



M970649-YYY0A  
 ENSEMBLE DE PLOMBERIE BRUTE PROFONDE

8888009-YYY  
 GOULOTTE INVERSEUR (COULISSANT)

Remplacer les lettres « YYY »  
 par le code de fini approprié

CHROME POLI	002
NICKEL BROSSÉ	295
HÉRITAGE BRONZE	278

**LIGNE D'URGENCE**

Pour obtenir des renseignements ou une réponse à vos questions, composez sans frais le :

1 (800) 442-1902

Du lundi au vendredi de 8 h à 20 h, HNE

Samedi 8 h à 16 h, HNE

AU CANADA 1-800-387-0369

(TORONTO 1-905-306-1093)

En semaine de 8 h à 19 h, HNE

AU MEXIQUE 01-800-839-1200



PART OF **LIXIL**

*American Standard*

**Fluent®**  
**Equilibrio de Presión Juego**  
**de Accesorios de Baño**  
**y Ducha con Desviador**

NÚMEROS DE MODELO

**TU186.500**  
**TU186.501**  
**TU186.501XH**  
**TU186.501**  
**TU186.502**  
**TU186.507**  
**TU186.508**

060337-YYY0A  
 CHAPETÓN

A919542-YYY0A  
 LA REGADERA

1660604.YYY  
 REGADERA - 2.5 GPM

1660605.YYY  
 REGADERA - 1.8 GPM

M907050-YYY0A  
 CONJUNTO DE LA TAPA  
 DEL CHAPETÓN

M970654-0070A  
 CARTUCHO

M909349-YYY0A  
 PLACA DE DISCO

M907813-YYY0A  
 CHAPETÓN Y TORNILLOS

078016-0020A  
 TORNILLOS DEL  
 CHAPETÓN

M964928-YYY0A  
 KIT DE LA MANIJA

**COMPRADO POR SEPARADO**

M970457-0070A  
 KIT DE ADAPTADOR  
 DE LA MANIJA

8888009-YYY  
 SURTIDOR DESVIADOR  
 (DESLIZANTE)

M970649-YYY0A  
 KIT DE PREPARACIÓN  
 PROFUNDA

Reemplace las "YYY" por el  
 código de acabado  
 correspondiente

CROMO PULIDO	002
NÍQUEL CEPILLADO	295
BRONCE LEGADO	278

**LÍNEA DE AYUDA DIRECTA**

Si desea obtener información o tiene preguntas, llame sin cargo al  
 (1) 800-442-1902.

Lunes a Viernes 8:00 a.m. a 6:00 p.m.

Sabado 10:00 a.m. a 4:00 p.m.

Hora normal del este

EN CANADÁ: 1-800-387-0369

(TORONTO: 1-905-306-1093)

Los días de semana de 8:00 a.m. a 7:00 p.m.

Hora normal del este

EN MÉXICO: 01-800-839-1200



PART OF **LIXIL**