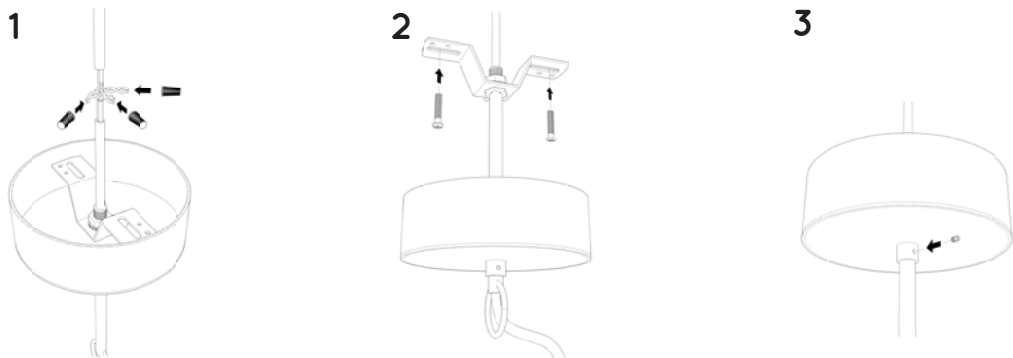


wattage 60W max
socket 1X E26
voltage 120 V ~ 60 Hz



CAUTION:

Before starting, turn off power at main circuit panel.

ATTENTION:

coupez l'alimentation avant de procéder à l'installation.