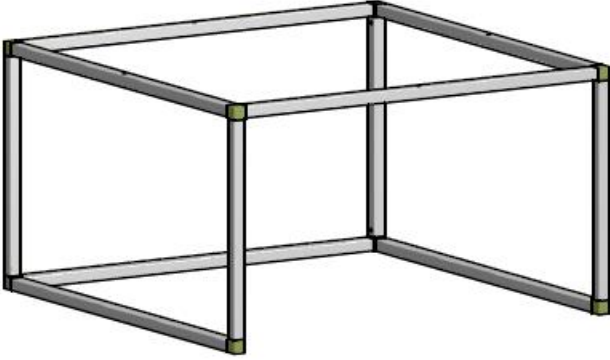










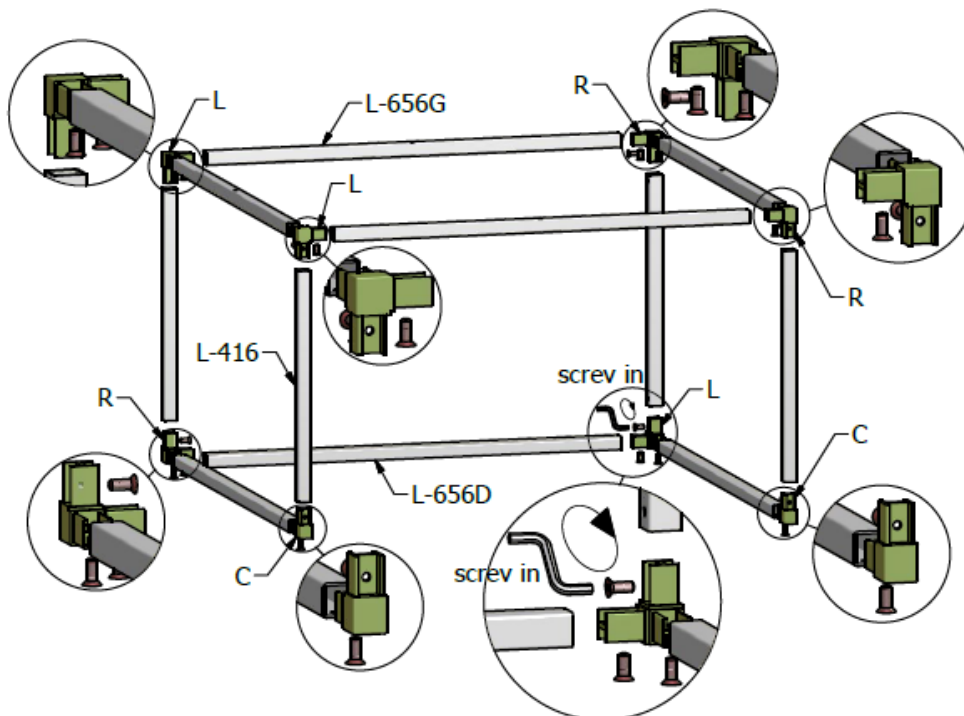
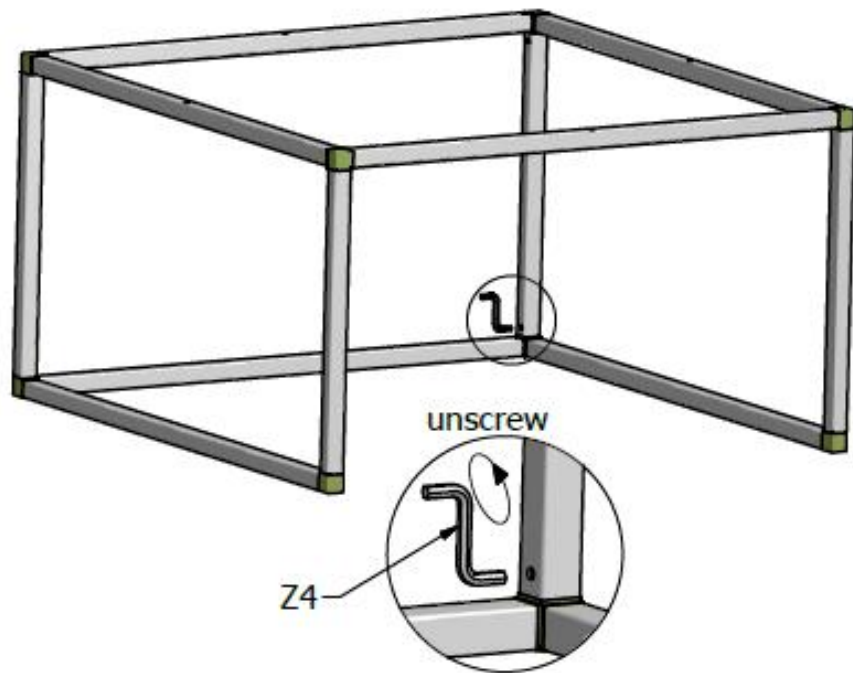


700x700x460

				
L-416 (x4) 	L-656 D (x3) 	L-656 G (x4) 	L (x3) 	R (x3) 
C (x2) 	M6x15 (x22) 	4x35 (x4) 	S (x4) 	Z4 (x1) 



Po pierwsze wkręcać poprawnie śrubę (M6x15) w łącznik (L, R lub C)
First, put the screw (M6x15) correctly in the connector (L, R or C)
Setzen Sie zuerst die Schraube (M6x15) richtig in den Stecker (L, R oder C) ein.



Następnie włóż poprawnie metalowy profil w łącznik i odkręć śrubę.
Then insert the metal profile correctly into the connector and unscrew the screw.
Setzen Sie dann das Metallprofil richtig in den Stecker ein und lösen Sie die Schraube.

