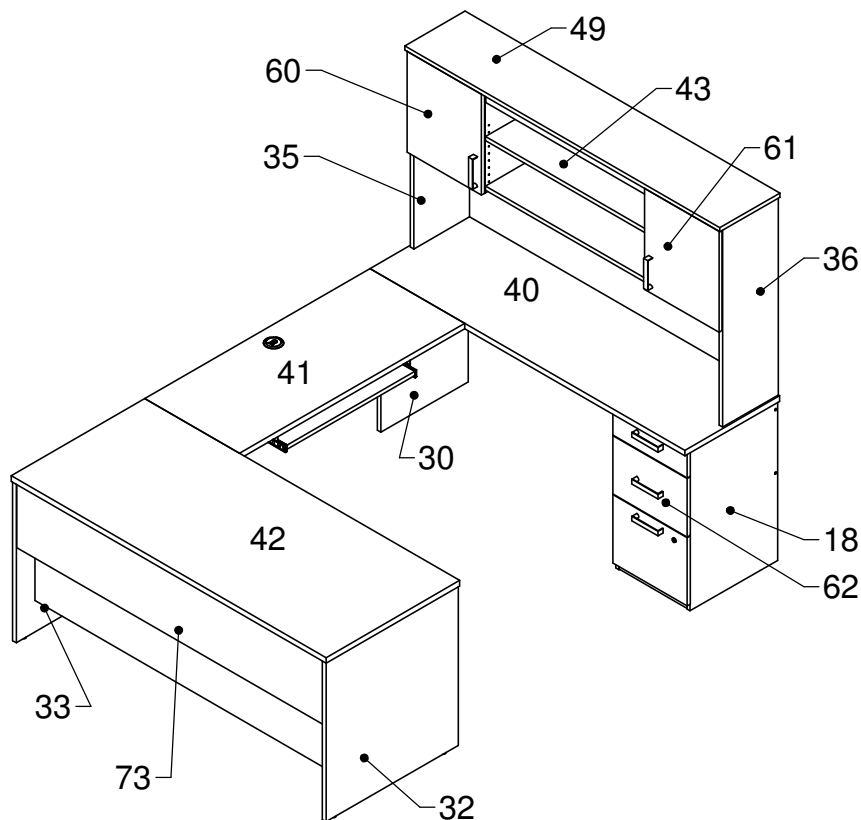


Réversible: OUI NON
 Reversibility: YES NO

Finition du dos: FINI NON-FINI
 Finished back: YES NO

DESCRIPTION: U-SHAPE COULEUR: CHOCOLAT BLANC



Liste de pièces

Bte	# PCE	Qté	Stock	DESCRIPTION	ÉPAIS	LAR	LONG	MP	Couleur
				BTE DE FERRONNERIE					
				SAC DE VIS 1 DE 4					
				SAC DE VIS 2 DE 4					
				SAC DE VIS 3 DE 4					
				SAC DE VIS 4 DE 4					
1	17	1		COTE GAU. CAISSON	16	458	723	Pap2F	CHOCOLAT NOIR
1	18	1		COTE DR. CAISSON	16	458	723	Pap2F	CHOCOLAT NOIR
1	20	1		DIVISIONS HUCHE	16	272	460	Pap2F	CHOCOLAT NOIR
1	21	1		DIVISIONS HUCHE	16	272	460	Pap2F	CHOCOLAT NOIR
2	30	1		COTE	19	458	723	Pap2F	CHOCOLAT NOIR
3	32	1		COTE DROIT TABLE	19	692	723	Pap2F	CHOCOLAT NOIR
3	33	1		COTE GAUCHE TABLE	19	692	723	Pap2F	CHOCOLAT NOIR
1	35	1		COTE GAUCHE HUCHE	19	292	900	Pap2F	CHOCOLAT NOIR
1	36	1		COTE DROIT HUCHE	19	292	900	Pap2F	CHOCOLAT NOIR
1	40	1		DESSUS CREDENCE	25	496	1650	Mel1F	CHOCOLAT BLANC
2	41	1		DESSUS RETOUR	25	496	1180	Mel1F	CHOCOLAT BLANC
3	42	1		TABLE DE TRAVAIL	25	700	1650	Mel1F	CHOCOLAT BLANC
2	43	2		TABLETTE AJUSTABLE	19	270	852	Pap2F	CHOCOLAT NOIR
2	44	1		TABLETTE CTR CAISSON	16	357	438	Pap1F	CHOCOLAT NOIR
1	45	1		BASE DECO CAISSON	25	96	357	Mel1F	CHOCOLAT NOIR
2	47	2		TABLETTE BAS HUCHE	16	270	357	Pap2F	CHOCOLAT NOIR
1	49	1		DESSUS HUCHE	19	315	1650	Pap2F	CHOCOLAT NOIR
2	60	1		PORTES	16	390	458	Pap2F	CHOCOLAT NOIR
2	61	1		PORTES	16	390	458	Pap2F	CHOCOLAT NOIR
1	62	1		PORTE CAISSON	16	265	390	Pap2F	CHOCOLAT NOIR
2	66	1		FAÇADE TIROIR	16	109	390	Pap2F	CHOCOLAT NOIR
1	67	1		FAÇADE FILIÈRE	16	310	390	Pap2F	CHOCOLAT NOIR
2	70	1		DOS BAS	16	356	1231	Pap2F	CHOCOLAT NOIR
2	71	1		DOS RETOUR	16	356	1500	Pap2F	CHOCOLAT NOIR
2	72	1		DOS CAISSON	16	357	723	Pap2F	CHOCOLAT NOIR
3	73	2		DOS BAS TABLE	16	292	1604	Pap2F	CHOCOLAT NOIR
2	75	1		DOS HUCHE	16	548	1598	Pap2F	CHOCOLAT NOIR
1	82	1		MOULURE HUCHE	16	51	852	-	CHOCOLAT NOIR
1	CA01A	2		COTE TIR UTILITÉ	13	71	411	Pap2F	GRAPHITE
1	CA05A	2		DOS/FAUX DEVANT TIR.	13	71	306	Pap1F	GRAPHITE
1	CA09A-CL09A	2		COTÉ TIR. CLASSEUR	13	241	411	Pap2F	GRAPHITE
1	CA13A	2		DOS TIROIR CLASSEUR	13	241	306	Pap1F	GRAPHITE
1	CA15A	2		FOND TIROIR	3	316	391	Mas1F	NOIR
1	TC40E	1		TABLETTE CLAVIER 19	19	369	670	Pap1F	CHOCOLAT NOIR

Réversible: OUI NON
Reversibility: YES NO

Finition du dos: FINI NON-FINI
Finished back: YES NO

DESCRIPTION: U-SHAPE

