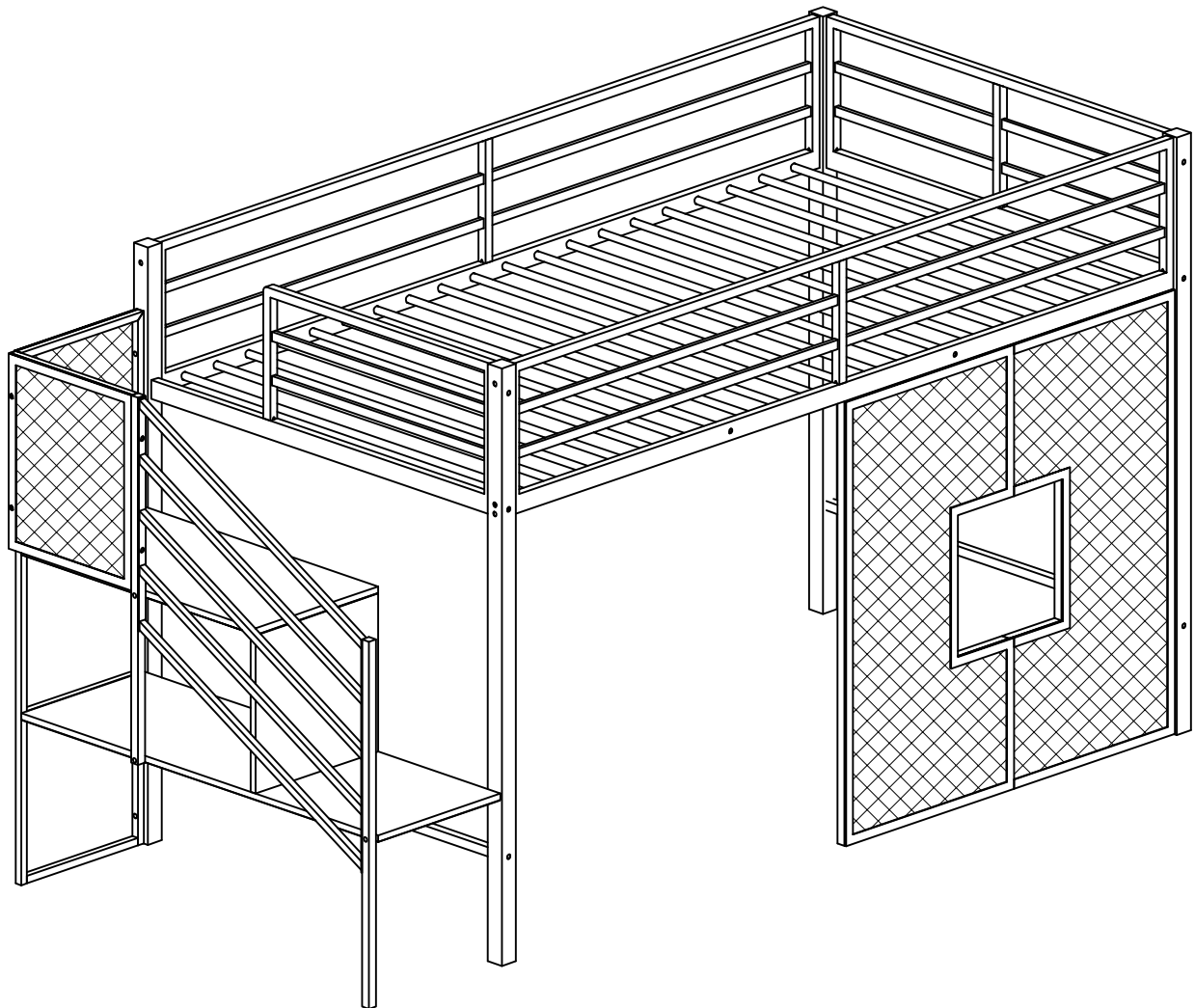


ASSEMBLY INSTRUCTIONS

INSTRUCTIONS DE MONTAGE

TWIN LOFT BED

LIT DOUBLE LOFT



N709P184876-N709P184877

SAFETY WARNINGS AND GENERAL NOTES:

Follow the information on the warnings on the bunk bed end structure and on the carton. Do not remove the warning label from the bed. Always use the recommended size mattress on mattress support, or both, to help prevent the likelihood of entrapment or falls.

The top surface of the mattress must be at least 5*inch (127mm) below the upper edge of the guardrail.

Do not allow children under 6 years of age to use the upper bunk.

Periodically check and ensure the guardrail, ladder and other components are in their proper position, free from damage, and all connectors are tight.

Do not allow horseplay on or under beds.

Always prohibit jumping on the bed.

Prohibit more than one person on upper bunk.

Always use the ladder for entering and leaving the upper bunk.

Do not use substitute parts. Contact the manufacturer or dealer for replacement parts.

Use of a night-light may provide added safety precaution for a child using the upper bunk.

Always use guardrails on both long sides of the upper bunk.

If the bunk bed will be placed next to a wall, the guardrail that runs the full length of the bed should be placed against the wall to prevent entrapment between the bed and the wall.

The use of water or sleep flotation mattresses is prohibited.

STRANGULATION HAZARD-Never attach or hang items to any part of the bunk bed that are not designed for use with the bed.

Keep these instructions for future reference.

We recommend assembling your bunk bed on the shipping carton to protect your floor or carpet.

Be certain all staples are out of the box before beginning assembly on the shipping carton.

THIS BED IS DESIGNED TO USE A TWIN MATTRESSES 38 1/2" WIDE X 74"-75" LONG WITH THE TOTAL THICKNESS NOT EXCEEDING 6" FOR UPPER BUNK, FOR THE LOWER FULL-SIZE SHOULD BE 54" WIDE X 74"-75" LONG, WIDE WITH 8" THICKNESS.

SURFACE OF MATTRESS MUST BE AT LEAST 5" (127MM) BELOW THE UPPER EDGE OF GUARDRAILS.

Replacement Parts:

Replacement Parts, including additional guardrails, may be obtained from any of our (GIGACLOUD TECHNOLOGY (USA) INC. 4388 SHIRLEY AVE, EL MONTE, CA 91731) dealers.

AVERTISSEMENTS DE SÉCURITÉ ET REMARQUES GÉNÉRALES :

Suivez les informations sur les avertissements figurant sur la structure d'extrémité du lit superposé et sur le carton. Ne retirez pas l'étiquette d'avertissement du lit. Utilisez toujours le matelas de taille recommandée sur le support de matelas, ou les deux, pour éviter tout risque de coincement ou de chute.

La surface supérieure du matelas doit être à au moins 5*poûces (127 mm) sous le bord supérieur du garde-corps.

Ne laissez pas les enfants de moins de 6 ans utiliser le lit supérieur.

Vérifiez périodiquement et assurez-vous que le garde-corps, l'échelle et les autres composants sont dans leur bonne position, exempts de dommages et que tous les connecteurs sont bien serrés.

Ne permettez pas les chahuts sur ou sous les lits.

Interdisez toujours de sauter sur le lit.

Interdire plus d'une personne sur la couchette supérieure.

Utilisez toujours l'échelle pour entrer et sortir du lit supérieur.

N'utilisez pas de pièces de rechange. Contactez le fabricant ou le revendeur pour obtenir des pièces de rechange.

L'utilisation d'une veilleuse peut fournir une précaution supplémentaire en matière de sécurité pour un enfant utilisant le lit supérieur.

Utilisez toujours des garde-corps sur les deux côtés longs du lit supérieur.

Si le lit superposé doit être placé à côté d'un mur, le garde-corps qui s'étend sur toute la longueur du lit doit être placé contre le mur pour éviter tout coincement entre le lit et le mur.

L'utilisation de matelas flottants à eau ou de sommeil est interdite.

RISQUE D'ÉTRANGULATION - N'attachez ou ne suspendez jamais d'objets à une partie du lit superposé qui ne sont pas conçus pour être utilisés avec le lit.

Conservez ces instructions pour référence future.

Nous vous recommandons d'assembler votre lit superposé sur le carton d'expédition pour protéger votre sol ou votre tapis.

Assurez-vous que toutes les agrafes sont sorties de la boîte avant de commencer l'assemblage sur le carton d'expédition.

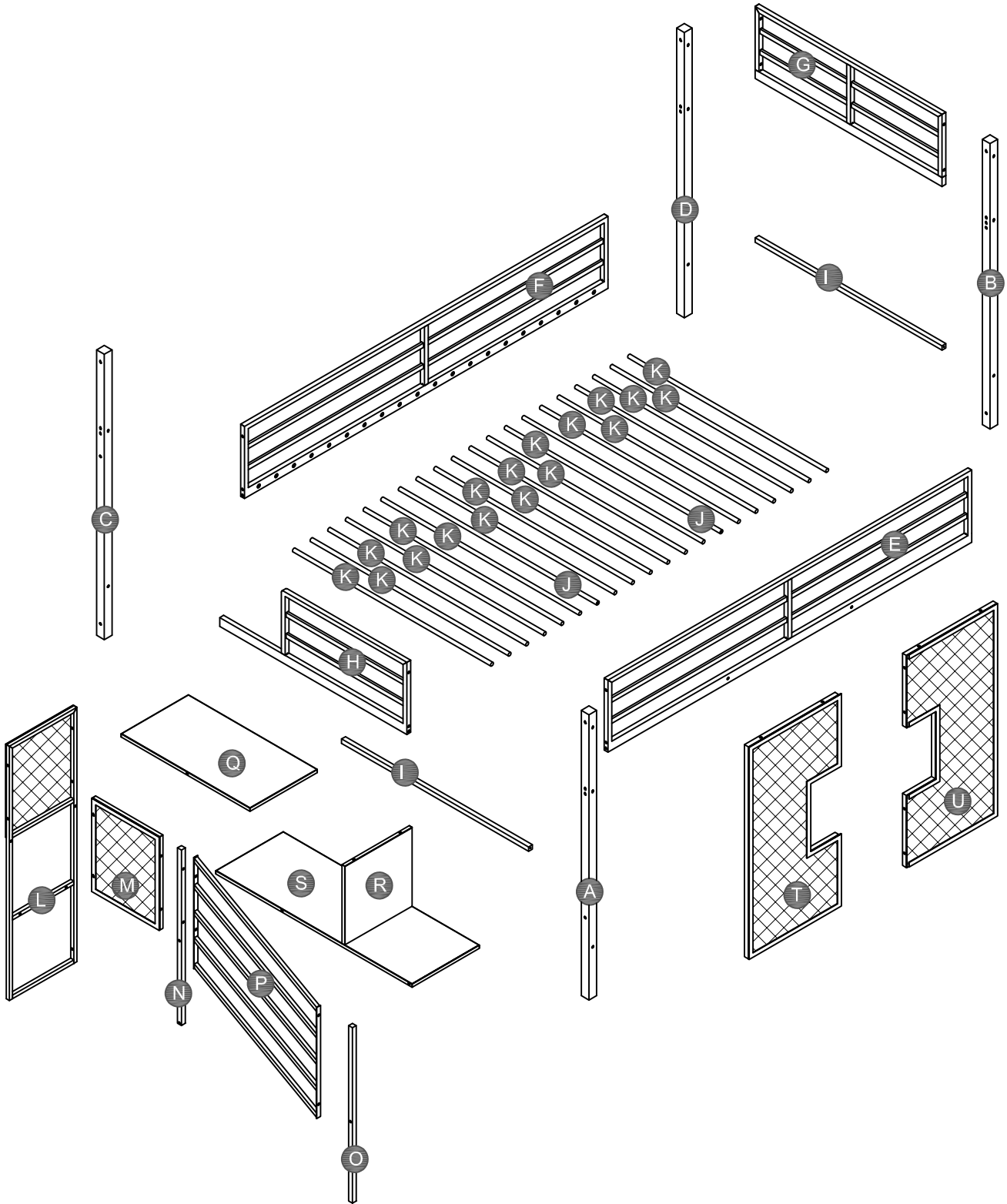
CE LIT EST CONÇU POUR UTILISER UN MATELAS JUMELLES DE 38 1/2" DE LARGE X 74"-75" DE LONG AVEC L'ÉPAISSEUR TOTALE NE DÉPASSANT PAS 6" POUR LE COUCHE SUPÉRIEUR, POUR LA PLEINE TAILLE INFÉRIEURE DEVRAIT ÊTRE 54" DE LARGE X 74"-75 " LONG, LARGE AVEC 8" D'ÉPAISSEUR.

LA SURFACE DU MATELAS DOIT ÊTRE À AU MOINS 5" (127 MM) EN DESSOUS DU BORD SUPÉRIEUR DES GARDE-CORPS.

Pièces de rechange :

Les pièces de rechange, y compris les garde-corps supplémentaires, peuvent être obtenues auprès de l'un de nos revendeurs (GIGACLOUD TECHNOLOGY (USA) INC. 4388 SHIRLEY AVE, EL MONTE, CA 91731).

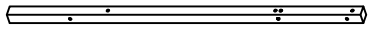
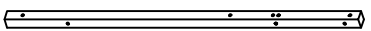
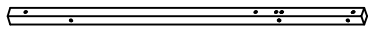
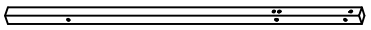
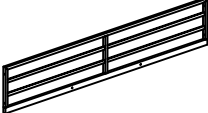
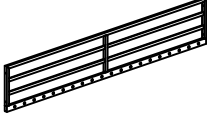
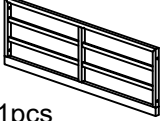
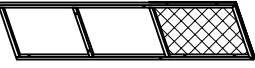

Detail View
Vue Détaillée



Part List

Liste des Pièces

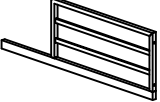


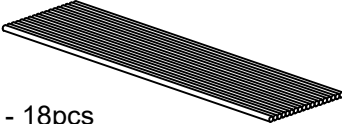



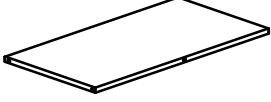
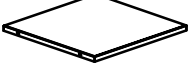
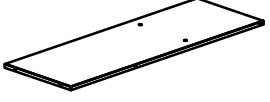
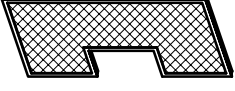

N709P184877B

<p>A</p>  <p>Front Leg (Left) - 1pc Jambe avant (gauche)</p>	<p>B</p>  <p>Front Leg (Right) - 1pc Jambe avant (droite)</p>	<p>C</p>  <p>Back Leg (Left) - 1pc Jambe arrière (gauche)</p>
<p>D</p>  <p>Back Leg (Right) - 1pc Jambe arrière (droite)</p>	<p>E</p>  <p>Side rail (Front) - 1pc Rail latéral (Avant)</p>	<p>F</p>  <p>Side rail (Back) - 1pc Rail latéral (Arrière)</p>
<p>G</p>  <p>Headboard 1pcs Tête de lit</p>	<p>L</p>  <p>Back Panel - 1pc Panneau arrière</p>	<p>M</p>  <p>Side Frame - 1pc Cadre latéral</p>

Part List



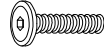



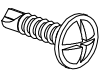
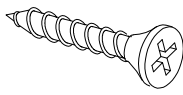
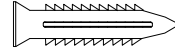
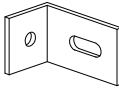
Liste des Pièces

N709P184876B + Hardware inside / Matériel à l'intérieur

<p>H</p>  <p>Footboard - 1pc Marchepied</p>	<p>I</p>  <p>Stretcher bar - 2pcs barre de civière</p>	<p>J</p>  <p>Slats with nuts - 2pcs Lattes avec écrous</p>
<p>K</p>  <p>Slats - 18pcs Lattes</p>	<p>N</p>  <p>Support Bar 1 - 1pc barre de soutien</p>	<p>O</p>  <p>Support Bar 2 - 1pc barre de soutien</p>
<p>P</p>  <p>Stair handles - 1pc Poignées d'escalier</p>	<p>Q</p>  <p>Step Stair 1 - 1pc Marche escalier</p>	<p>R</p>  <p>Step Stair 2 - 1pc Marche escalier</p>
<p>S</p>  <p>Step Stair 3 - 1pc Marche escalier</p>	<p>T</p>  <p>Front panel (left) - 1pc Panneau avant (gauche)</p>	<p>U</p>  <p>Front panel (right) - 1pc Panneau avant (droit)</p>

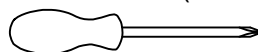
Hardware List N709P184876B

Liste des Accessoires

1  (Ø12)M6*55mm Hex-Head bolts (24pcs) Boulons à tête hexagonale	2  (Ø12)M6*35mm Hex-Head bolts (14pcs) Boulons à tête hexagonale	3  (Ø12)M6*25mm Hex-Head bolts (14pcs) Boulons à tête hexagonale
4  (Ø12)M6*15mm Hex-Head bolts (6pcs) Boulons à tête hexagonale	5  M6/Ø13 Flat washer (58pcs) Boulons à tête	6  4*58mm Allen key (1pc) Clé Allen
7  M4x15 Screws (2pcs) Des vis	8  M4x30 Screws (2pcs) Des vis	9  M4x30mm Plastic stopper (2pcs) bouchon en plastique
10  20x35xT2mm Patch (2pcs) Correctif		

ASSEMBLY TOOLS REQUIRED (NOT INCLUDED)

OUTILS D'ASSEMBLAGE REQUIS (NON INCLUS)





(Phillip head screwdriver)

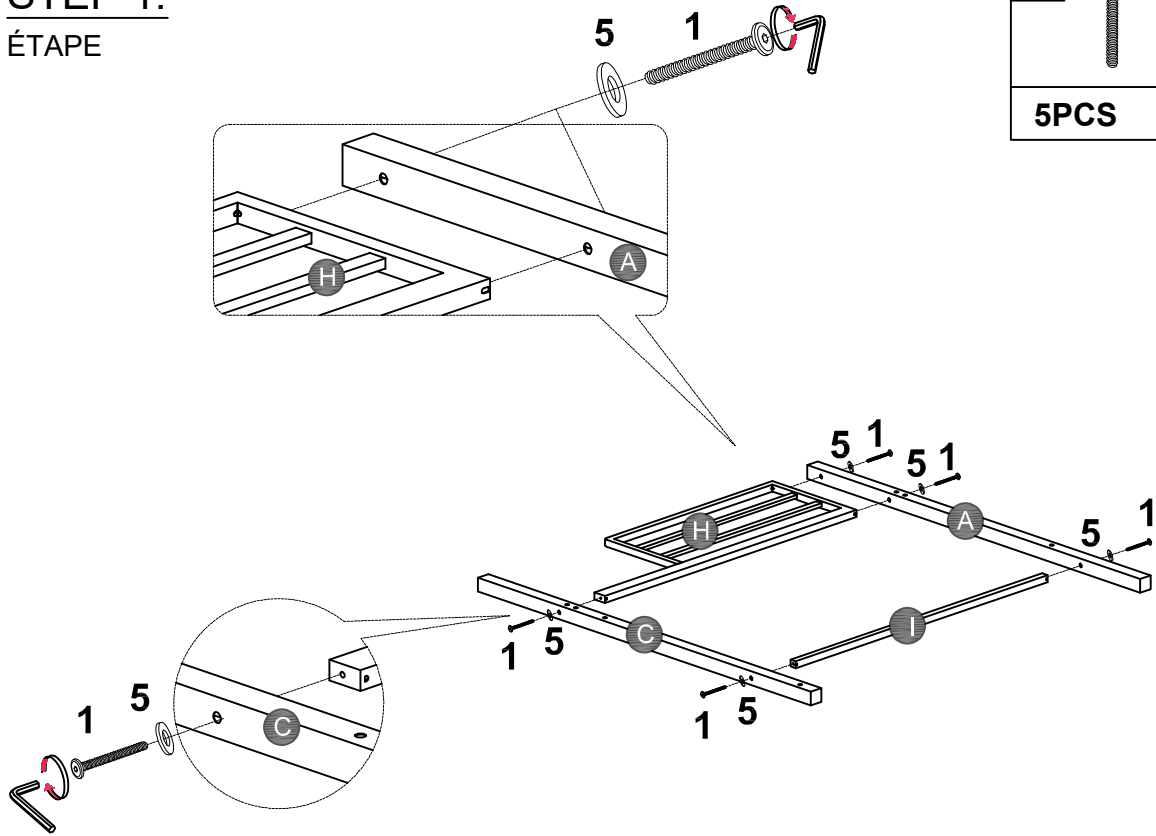


PLEASE BE CAREFUL DO NOT DAMAGE THE HOLE POSITION WHEN YOU USE POWER TOOLS !


NE PAS UTILISER DES OUTILS ÉLECTRIQUES POUR ASSEMBLER CE PRODUIT !

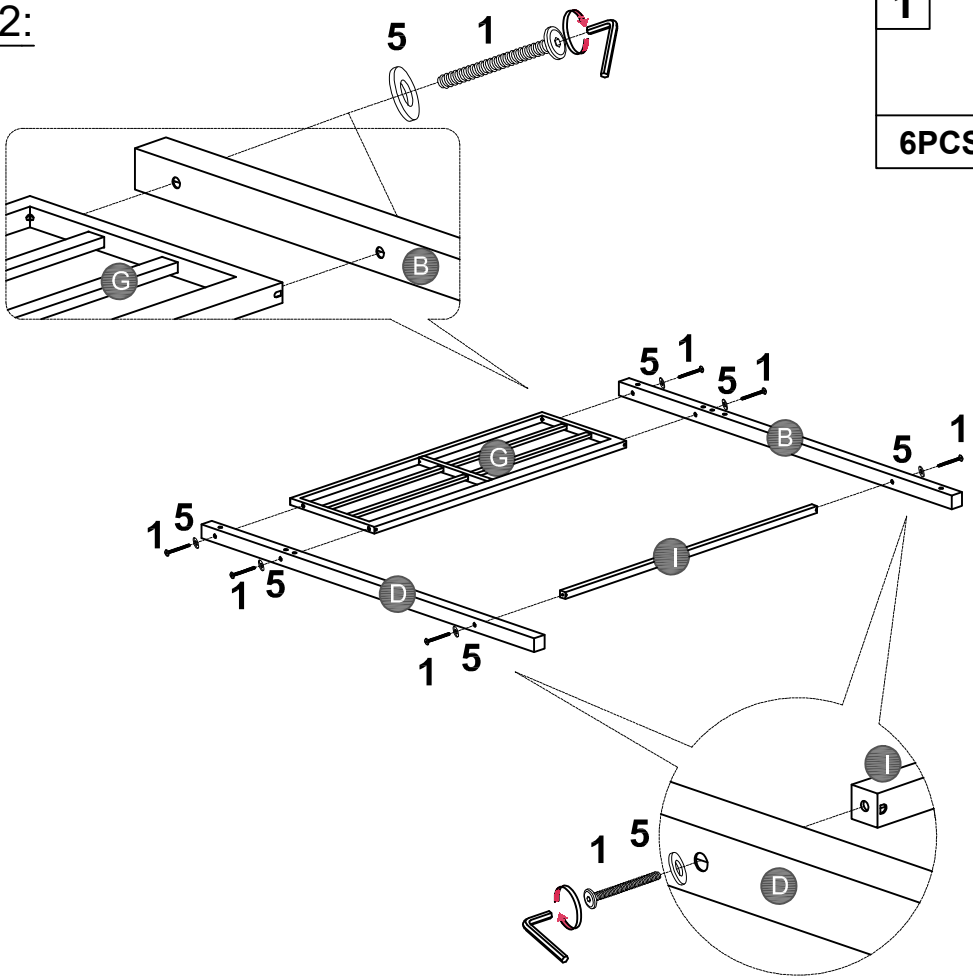
STEP 1:
ÉTAPE

1		5	
5PCS		5PCS	



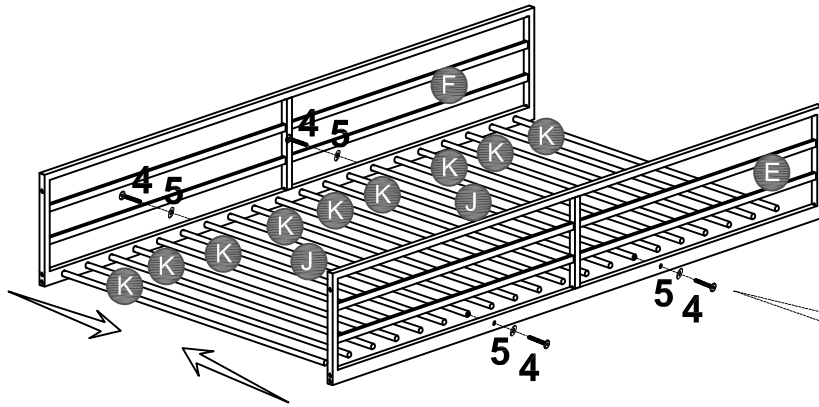
STEP 2:



1		5	
6PCS		6PCS	



STEP 3:

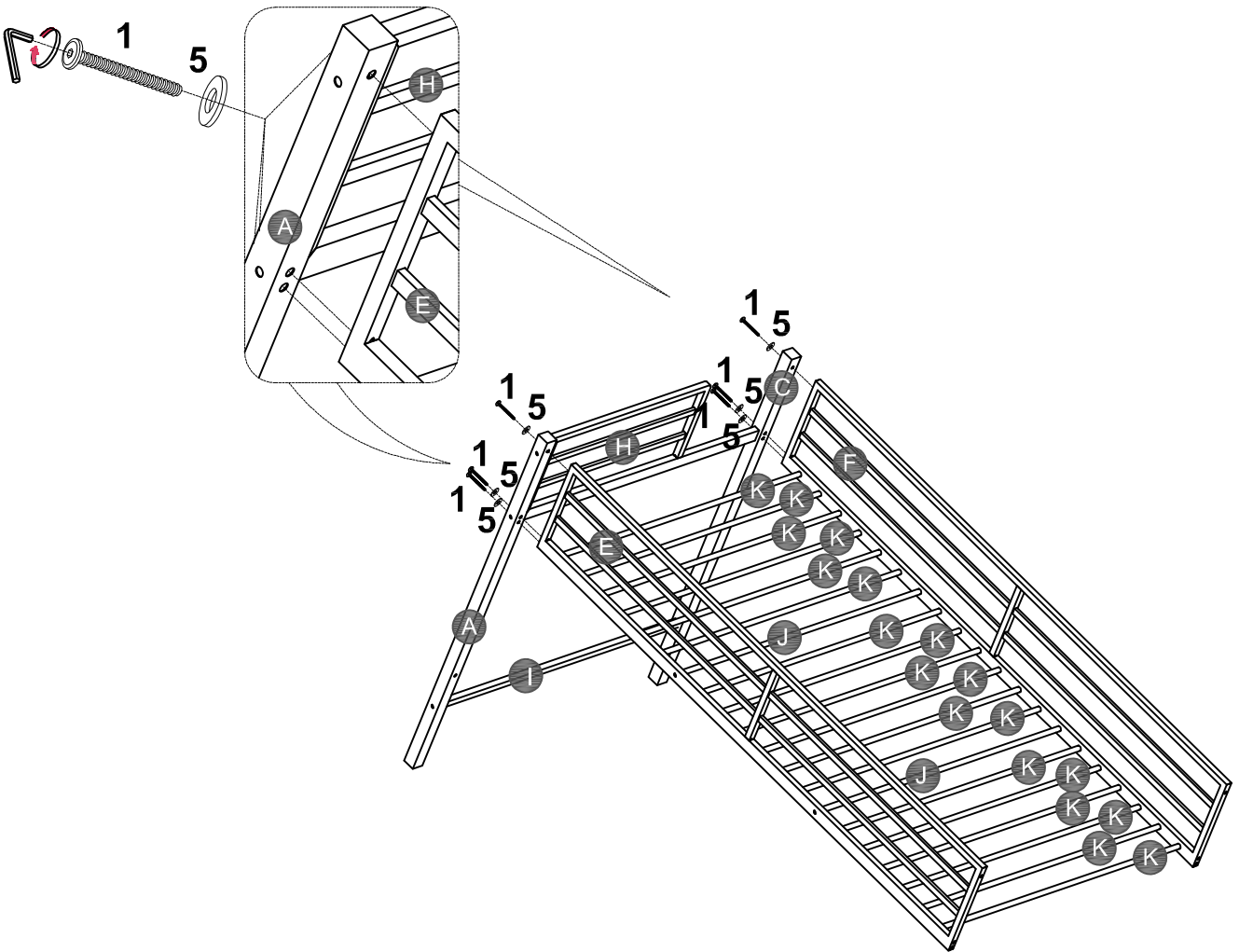
ÉTAPE





4		5	
4PCS		4PCS	

STEP 4:

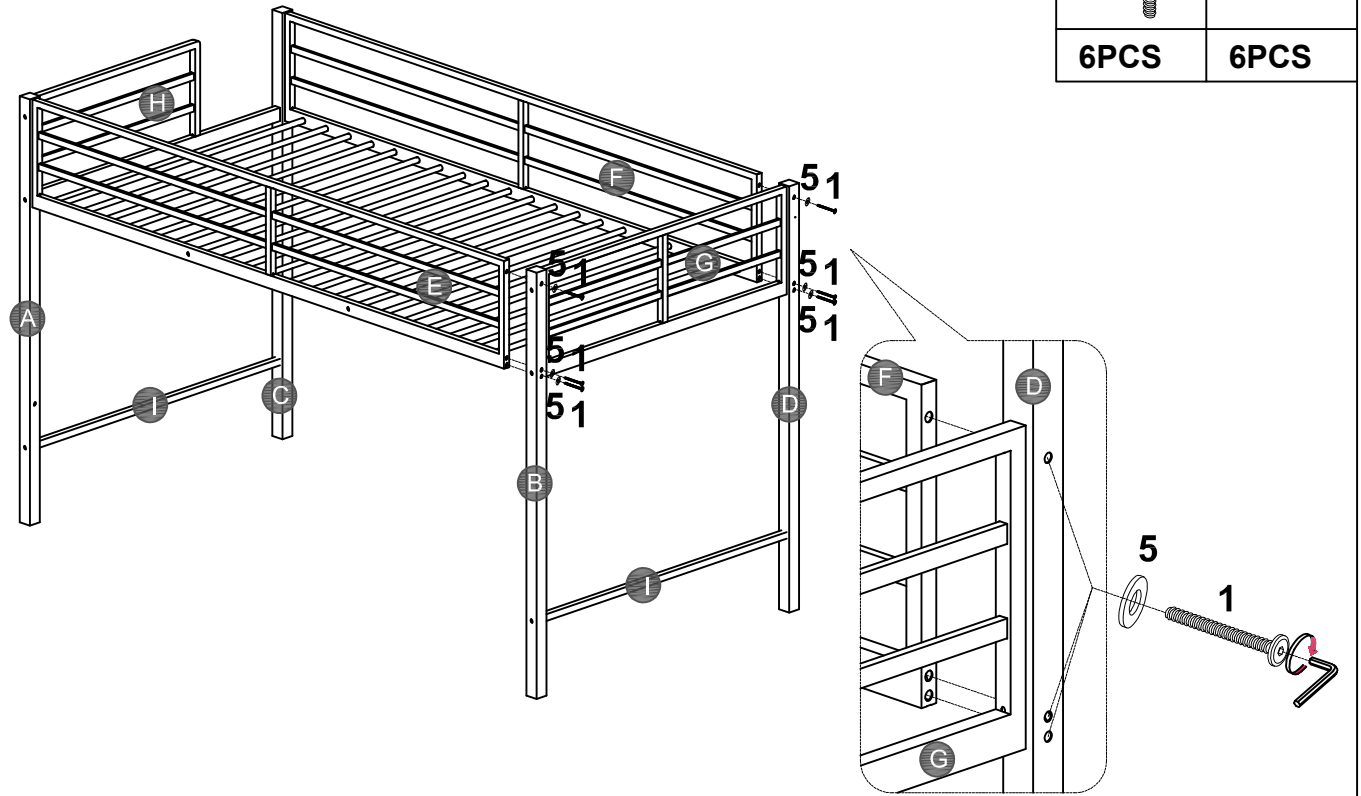
ÉTAPE

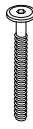



1		5	
6PCS		6PCS	

STEP 5:

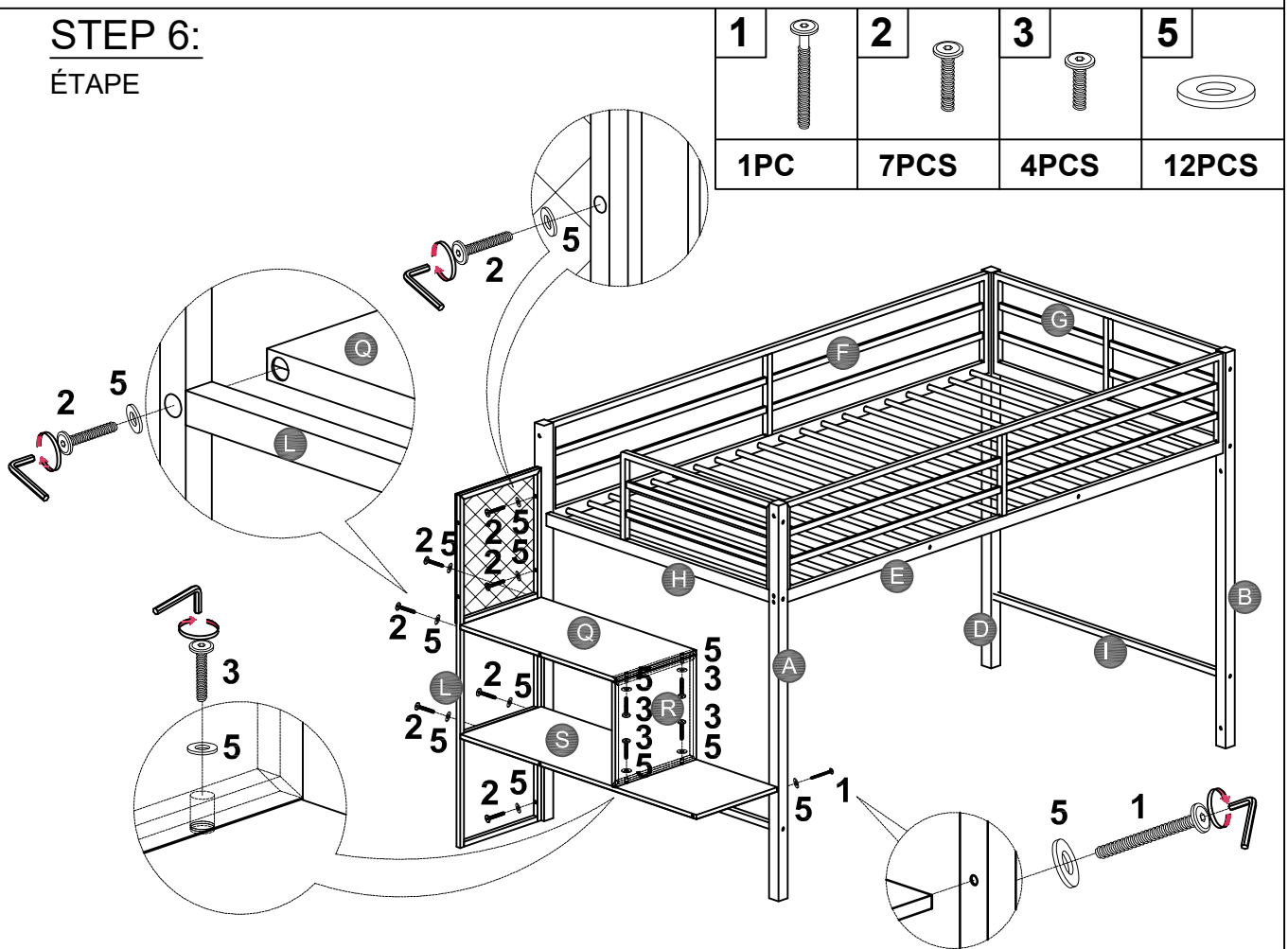
ÉTAPE

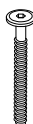





1		5	
6PCS		6PCS	

STEP 6:

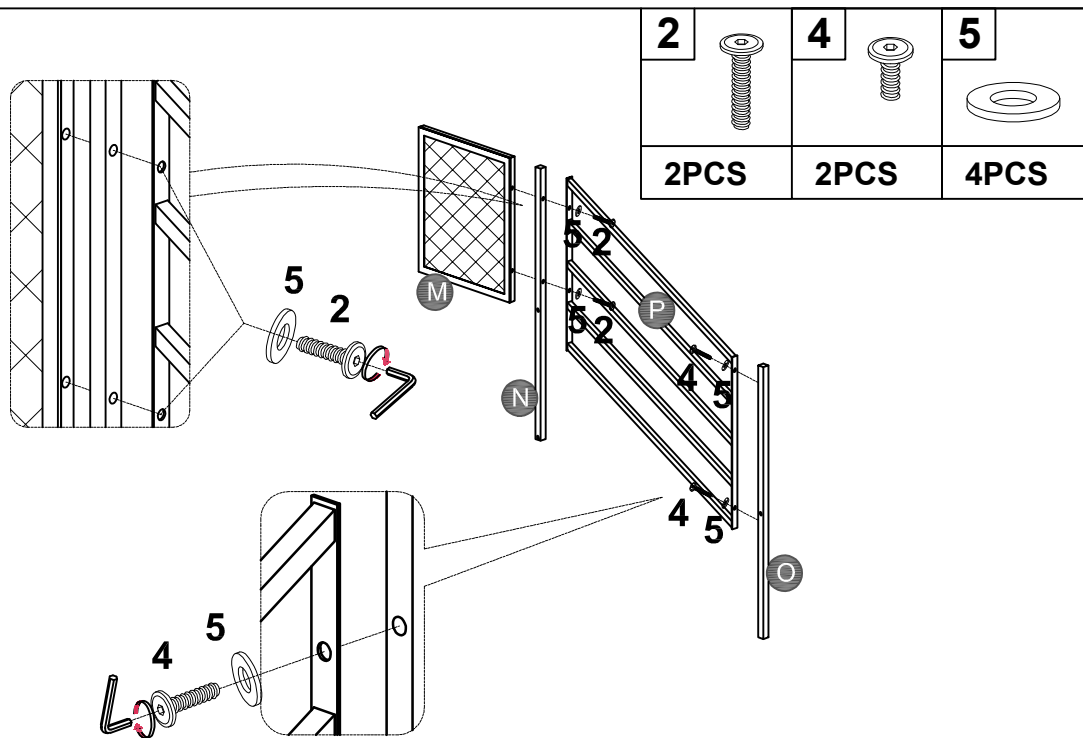
ÉTAPE



1		2		3		5	
1PC		7PCS		4PCS		12PCS	

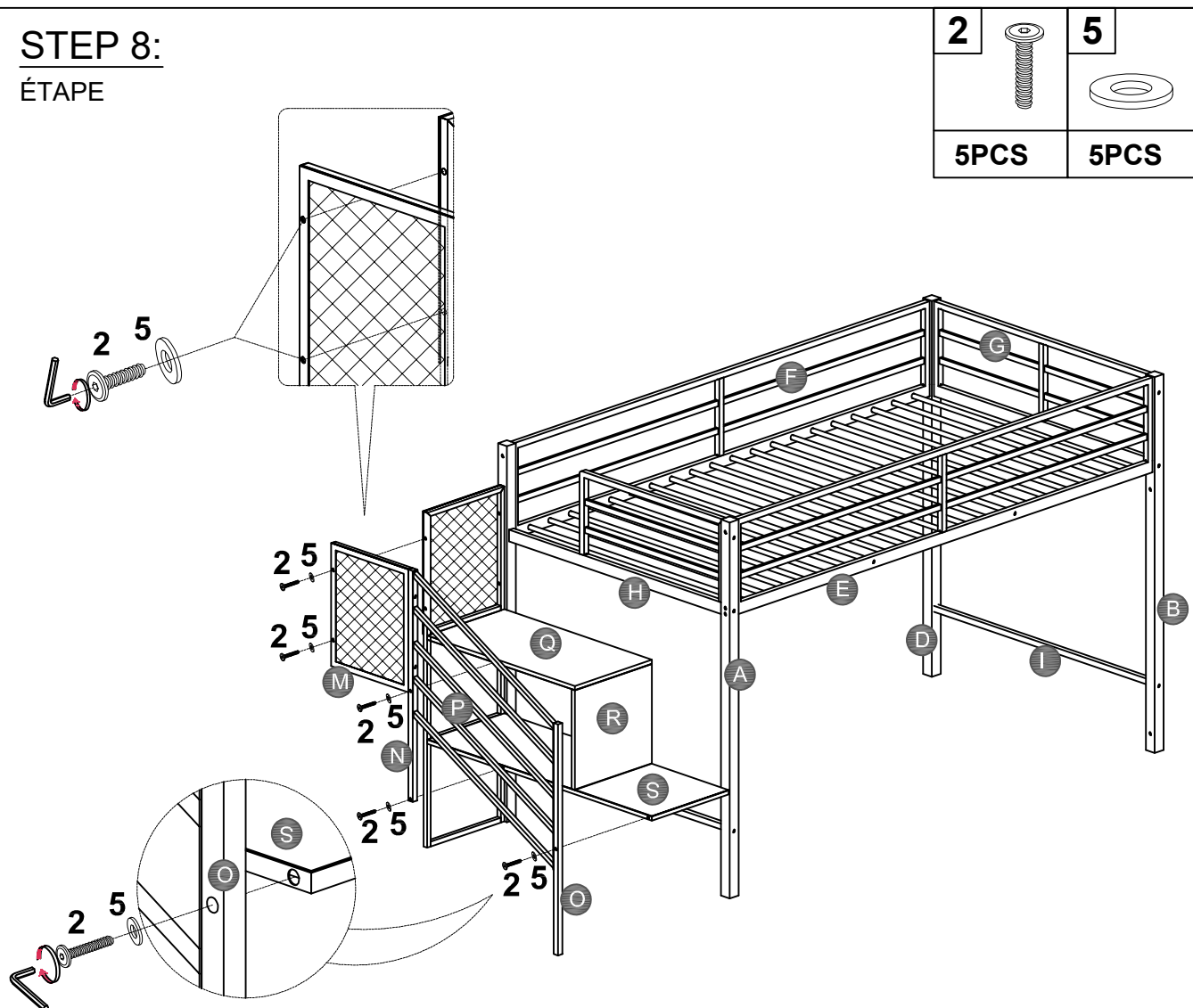
STEP 7:

ÉTAPE



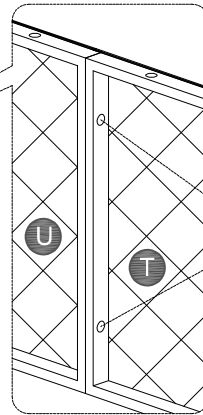
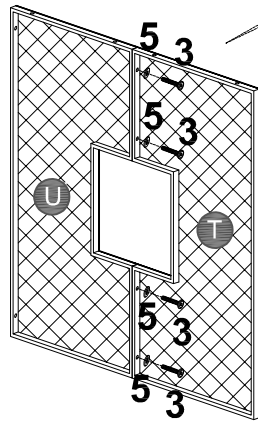
STEP 8:


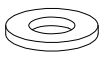
ÉTAPE

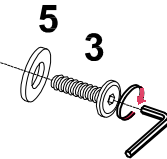


STEP 9:

ÉTAPE

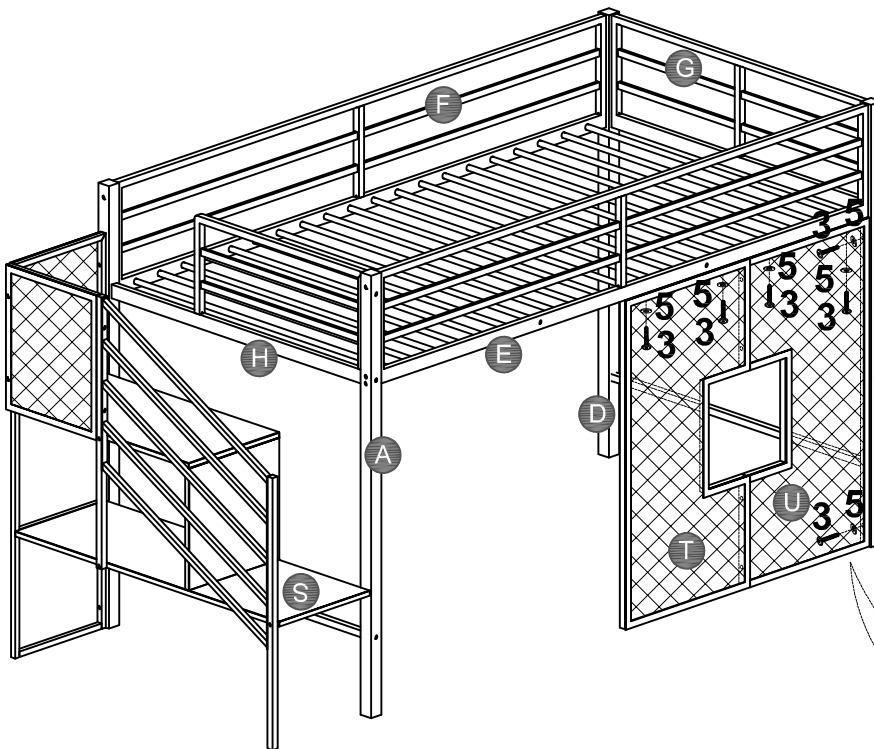



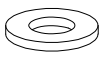
3		5	
4PCS		4PCS	

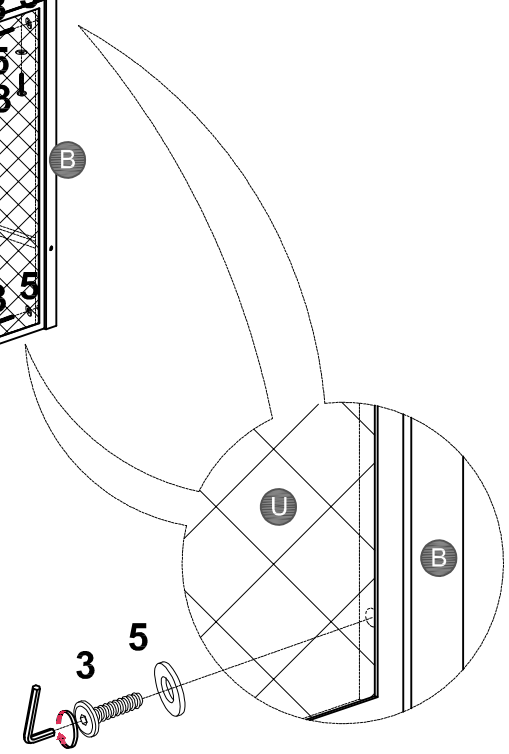


STEP 10:

ÉTAPE

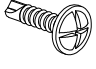
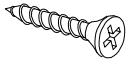
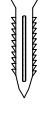
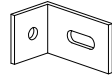


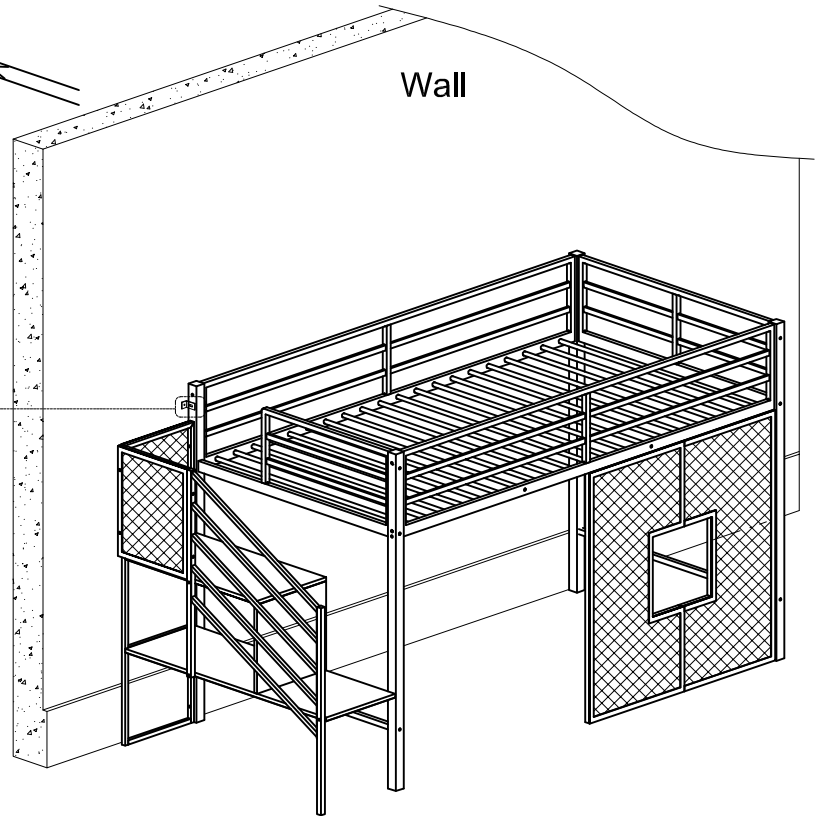
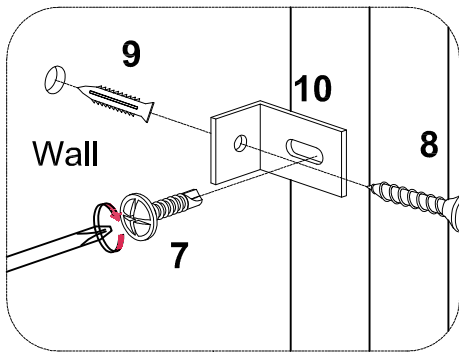
3		5	
6PCS		6PCS	



STEP 11:

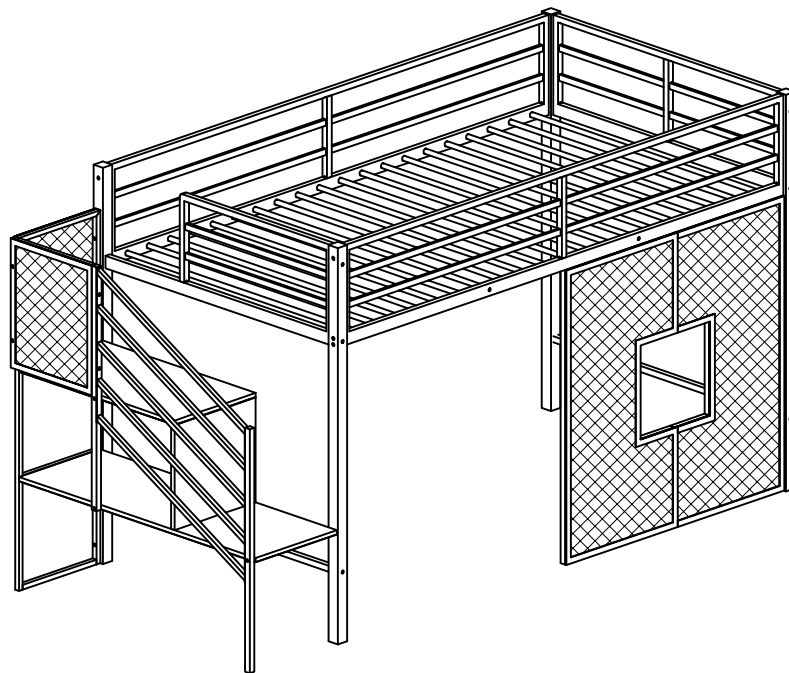
ÉTAPE

7	8	9	10
			
2PCS	2PCS	2PCS	2PCS



STEP 12:

ÉTAPE



Make sure to tighten all the screws of the bed.

Assurez-vous de serrer toutes les vis des de lit.