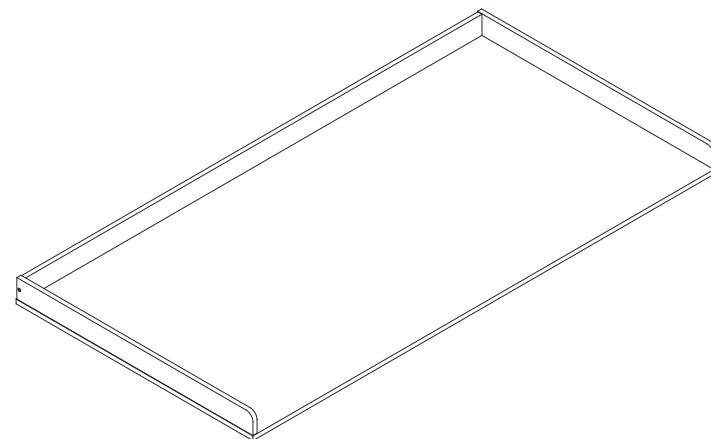
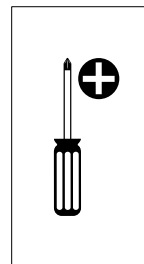
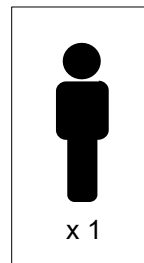
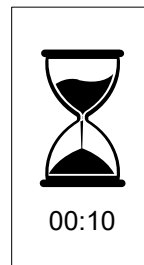
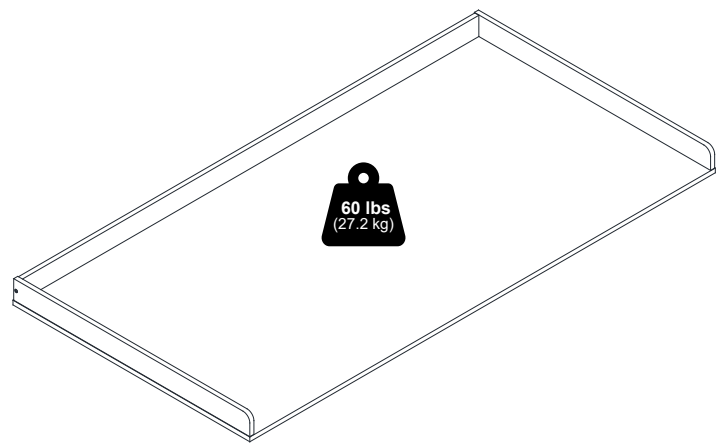
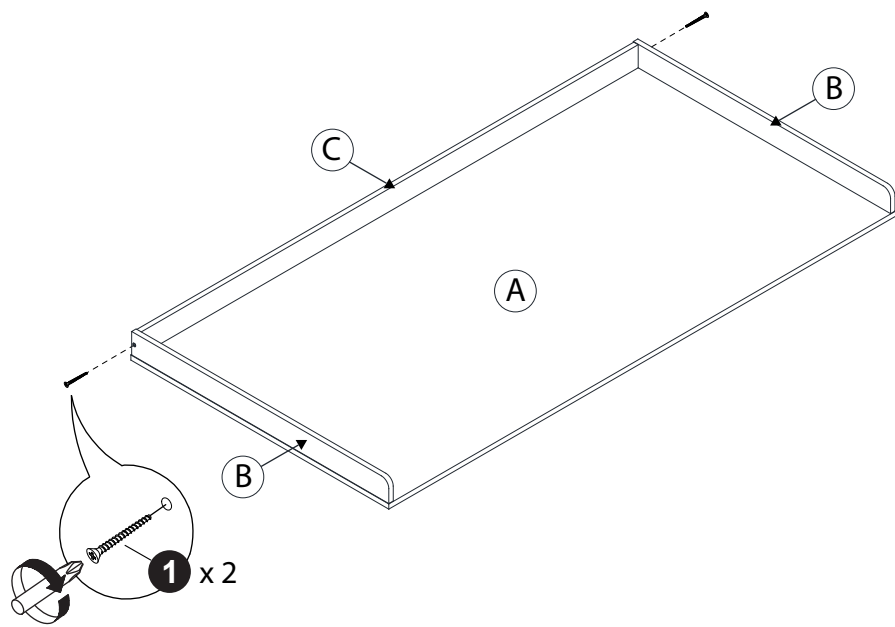
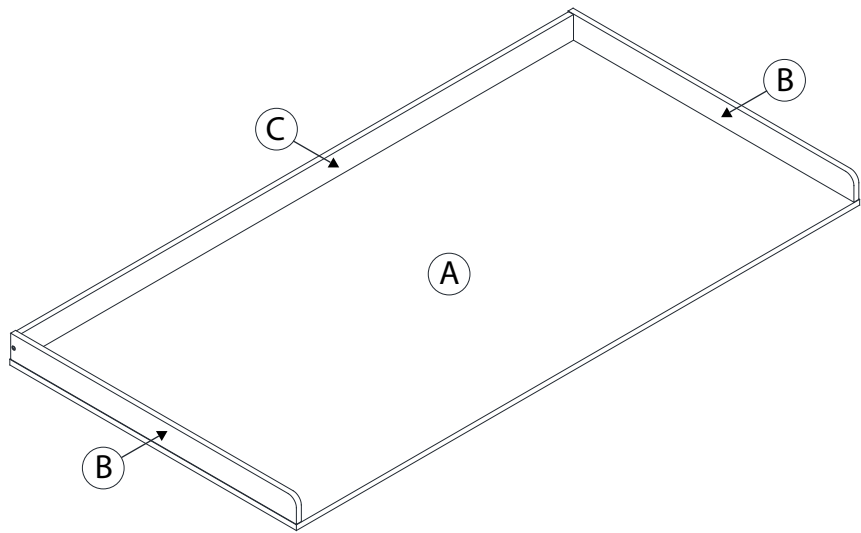


3



MODEL: 25495/25496

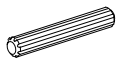


**1** x 11



M4 x 32mm

**2** x 6



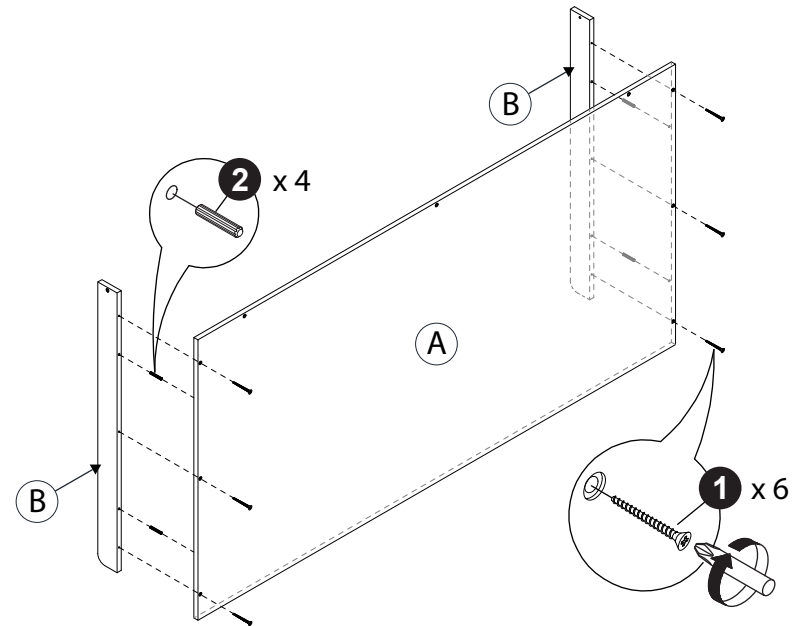
M5 x 30mm

**3** x 8

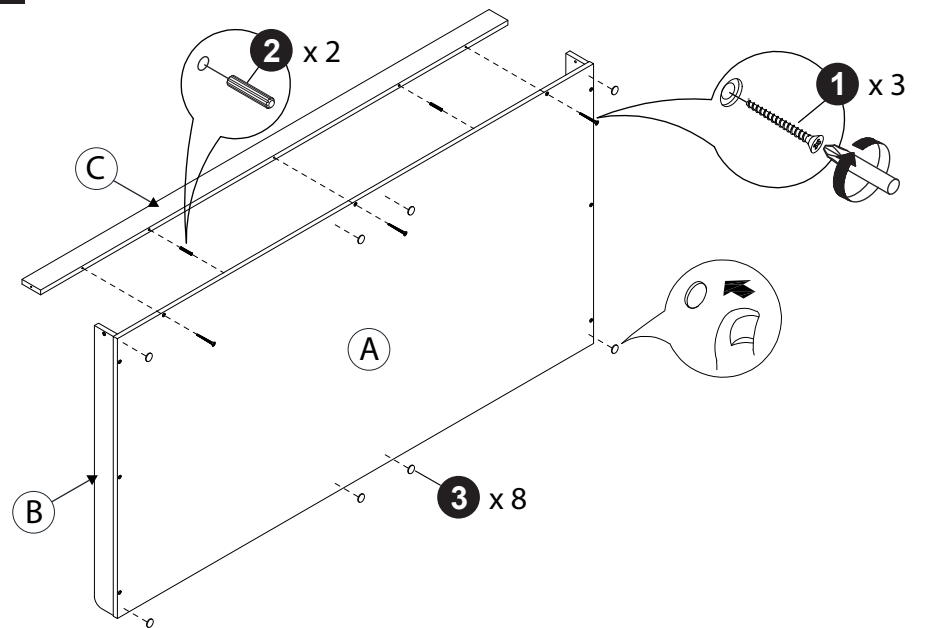


2

**1**



**2**



3