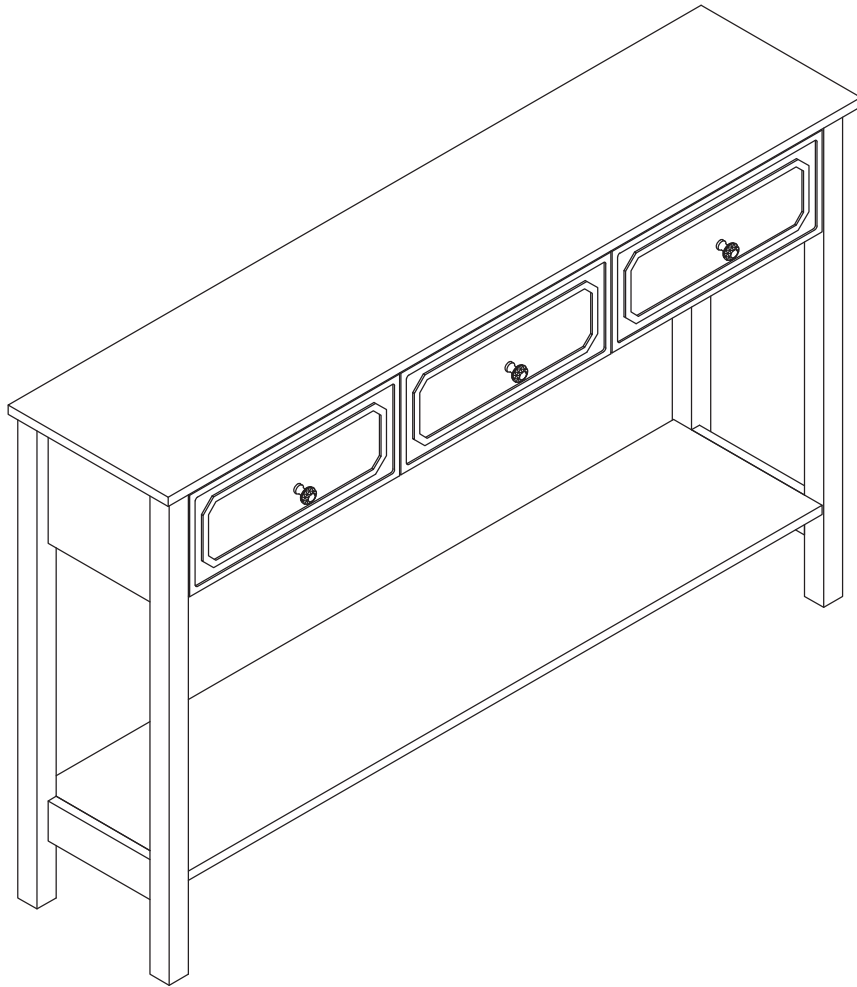


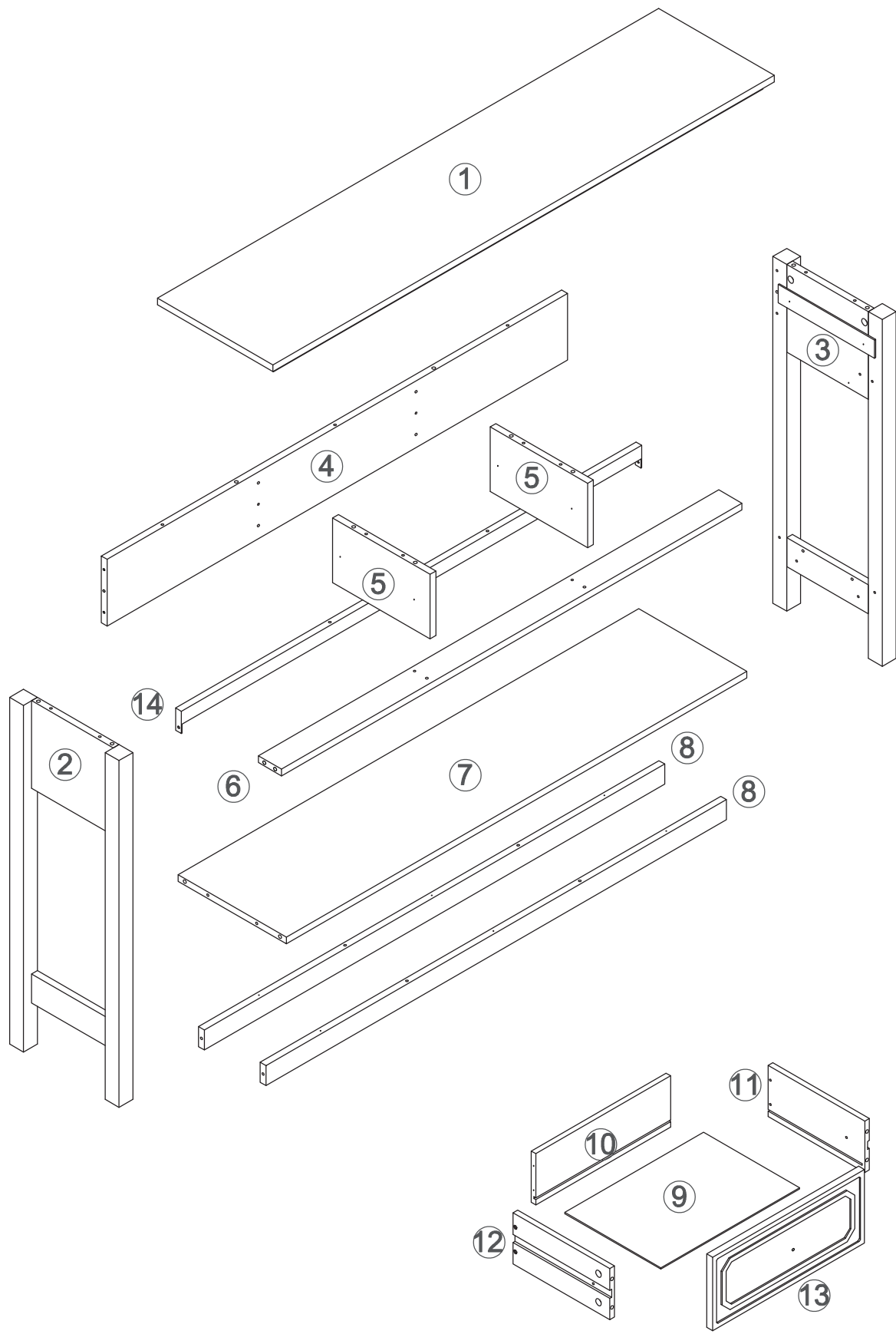
INSTRUCTION MANUAL

MANUAL de instrucciones



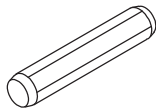
Thank you for purchasing our product. Please contact us and leave ordernumber if you have difficulty with installing or need replacement parts. Customer service is here to assist you all the time.

Gracias por comprar nuestro producto. Por favor, póngase en contacto con nosotros y deje el número de pedido si tiene dificultades con la instalación o necesita piezas de repuesto. El servicio de atención al cliente está aquí para ayudarle todo el tiempo.

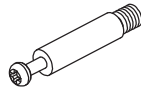


x3

Hardware:



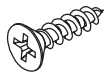
Ax27



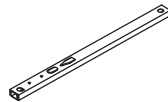
Bx38



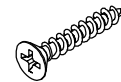
Cx38



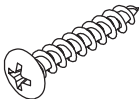
3x12mm
Dx12



246mm
Ex6



4x35mm
Fx18



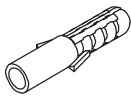
4x45mm
Gx8



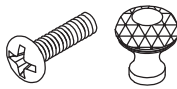
4x14mm
Hx4



4x10mm
I x6



Jx2



4x14mm
Kx3



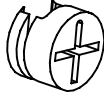
Lx2 Sets

How to use furniture connector cam lock screw and fitting?

¿Cómo utilizar el tornillo y el accesorio de la leva de furniture connector?

Eccentric wheel(A)

Rueda excéntrica (A)



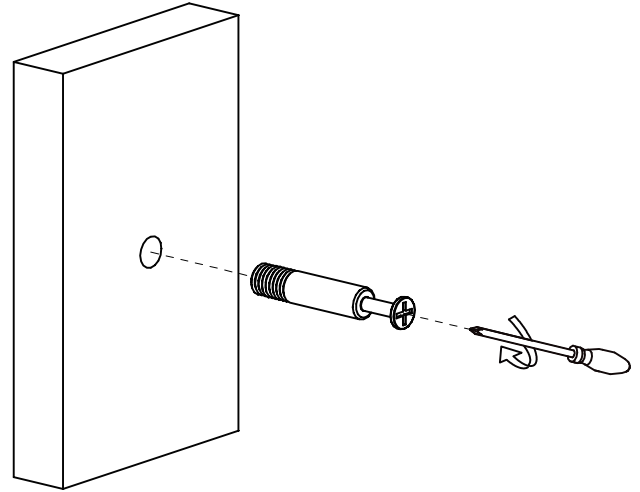
Dowel(B)

Pasador (B)



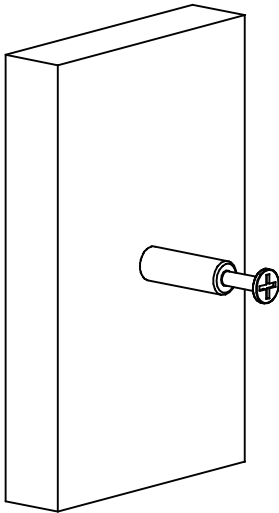
1 Use screwdriver to attach dowel into pre-inserted nut

Usa un destornillador para fijar la espiga en la tuerca preinsertada.



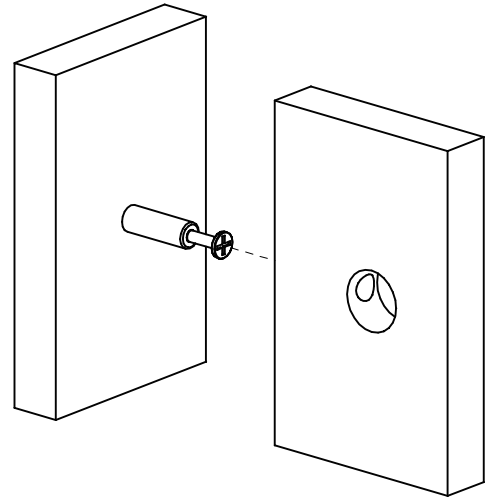
2 Step 1 completed

Paso 1 finalizado



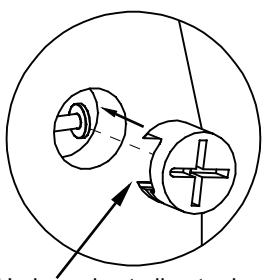
3 Attach dowel into hole on fitting board

Ensambla la espiga en el agujero de la tabla de montaje.



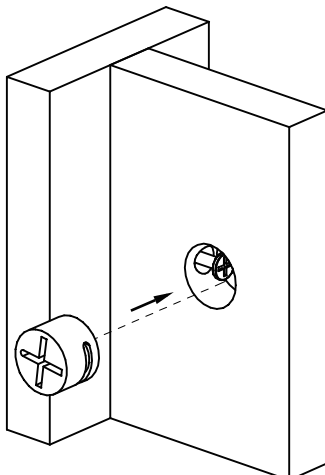
4 Put eccentric wheel (cam lock fitting) into hole

Coloca la rueda excéntrica (cierre tipo leva) en el agujero/corte en U, alineándola con la espiga.



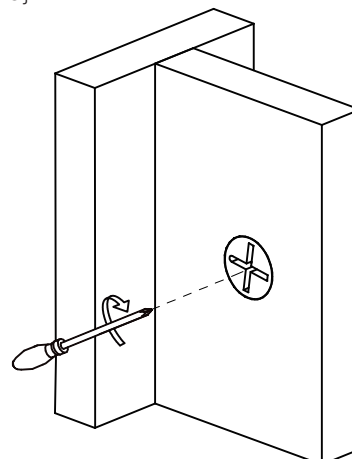
U-shaped cut align to dowel

Corte en forma de U alineado con el pasador (B)

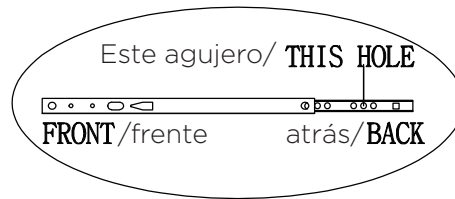
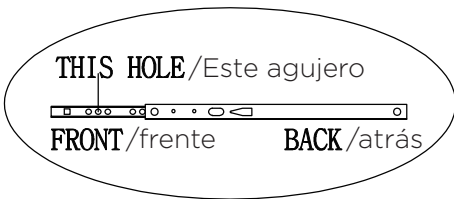
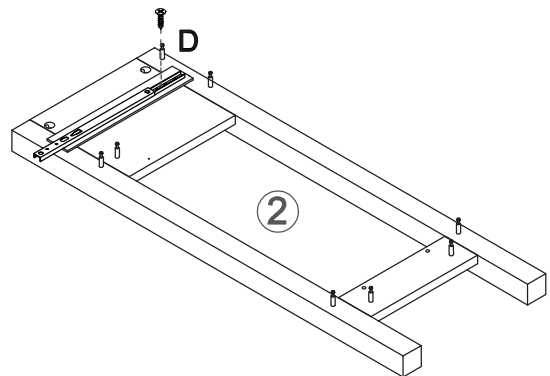
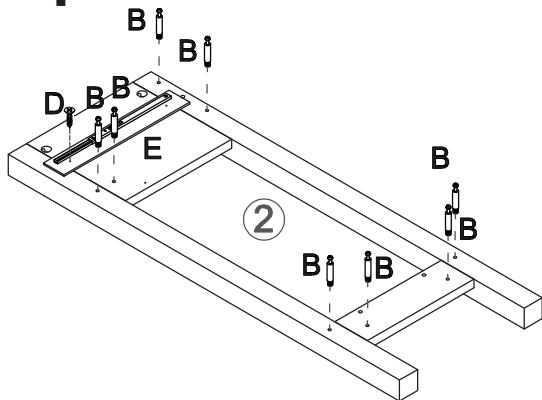





5 Tighten: Turn the eccentric wheel clockwise Loosen: Turn it anticlockwise

Gire la rueda excéntrica en el sentido de las agujas del reloj

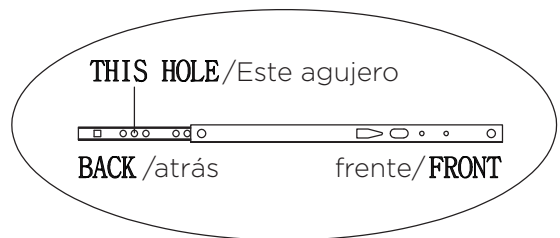
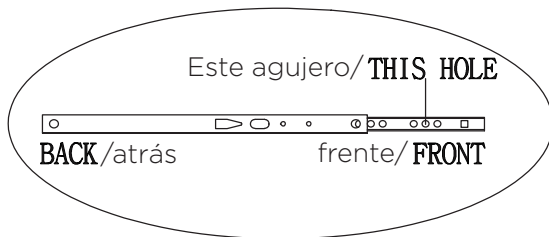
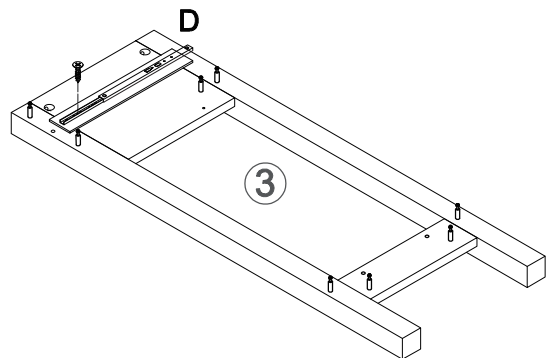
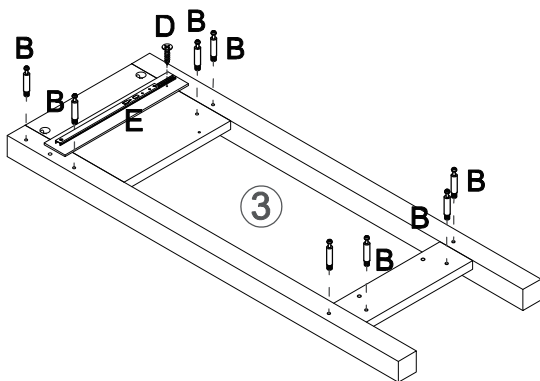





Step 1



	Bx8
	Dx2
	Ex1

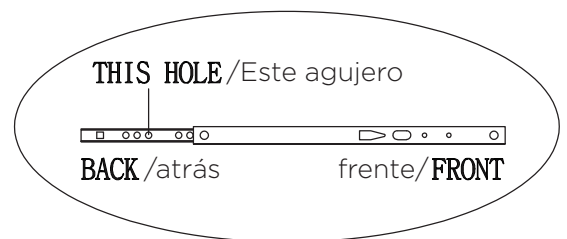
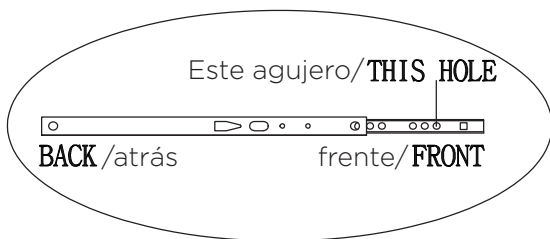
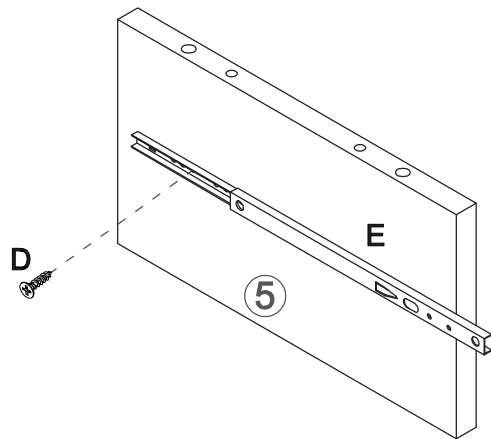
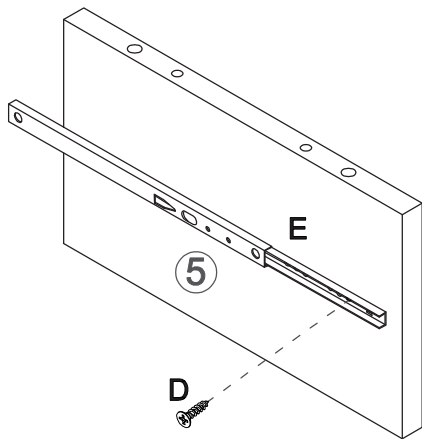
Step 2



	Bx8
	Dx2
	Ex1

Step3

X2



Dx4



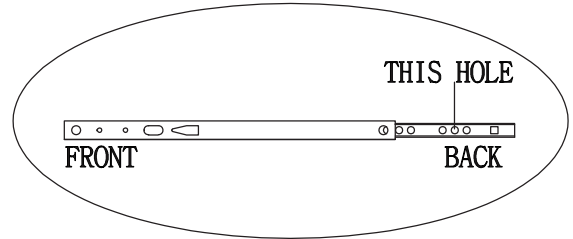
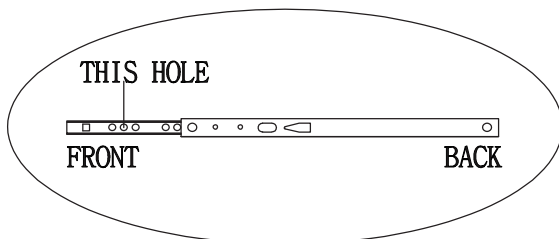
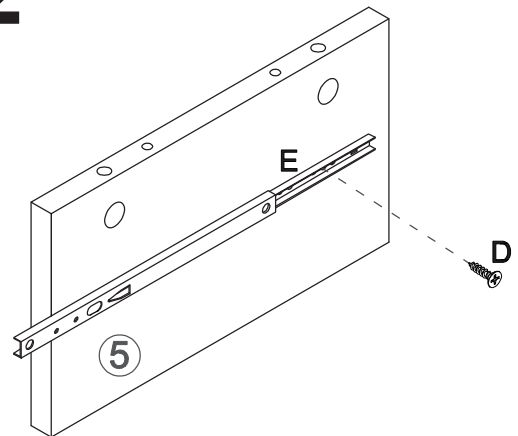
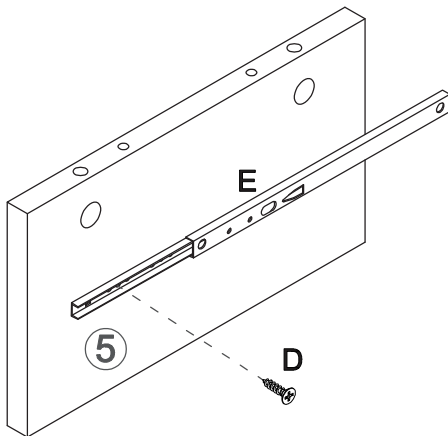
Ex2

Attention: The screws on the left and right guide rails are not in the same position!

¡Atención! Los tornillos de los rieles guía izquierdo y derecho NO están en la misma posición.

Step4

X2



Dx4

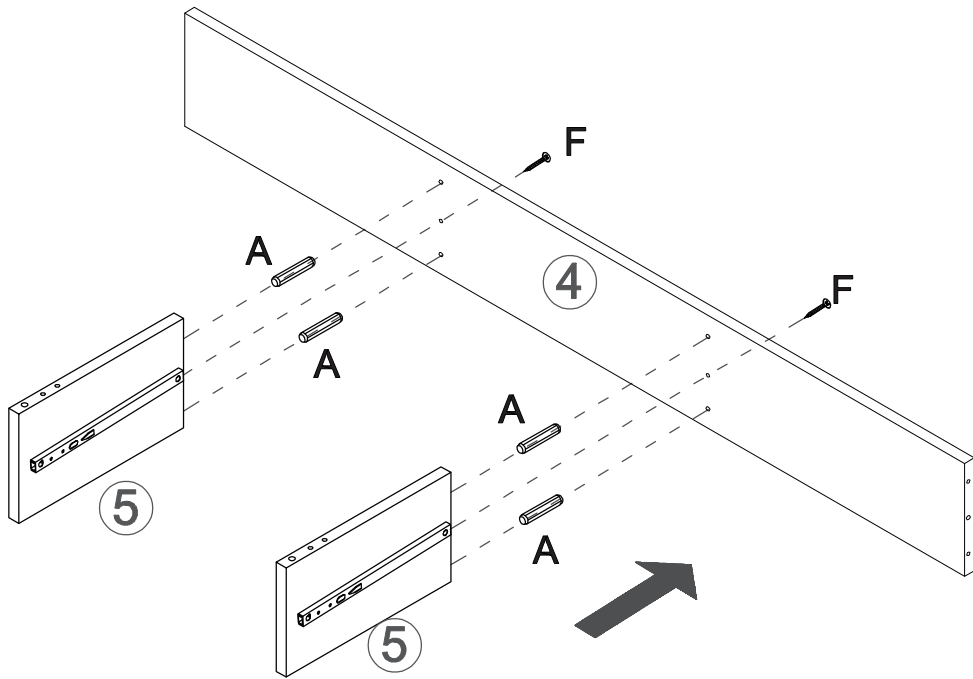


Ex2

Attention: The hole position in this step is different from that in the previous step 3. Please reconfirm.

¡ATENCIÓN! La posición del agujero en este paso es diferente a la del paso 3 anterior. Por favor, confirme nuevamente.

Step5

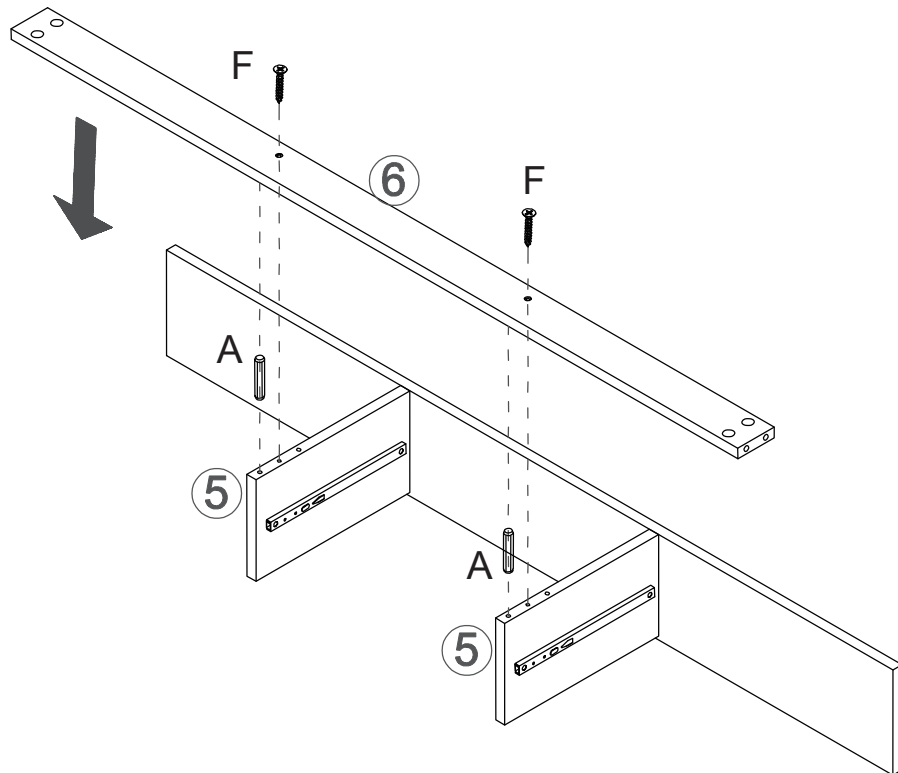


Ax4



Fx2

Step6

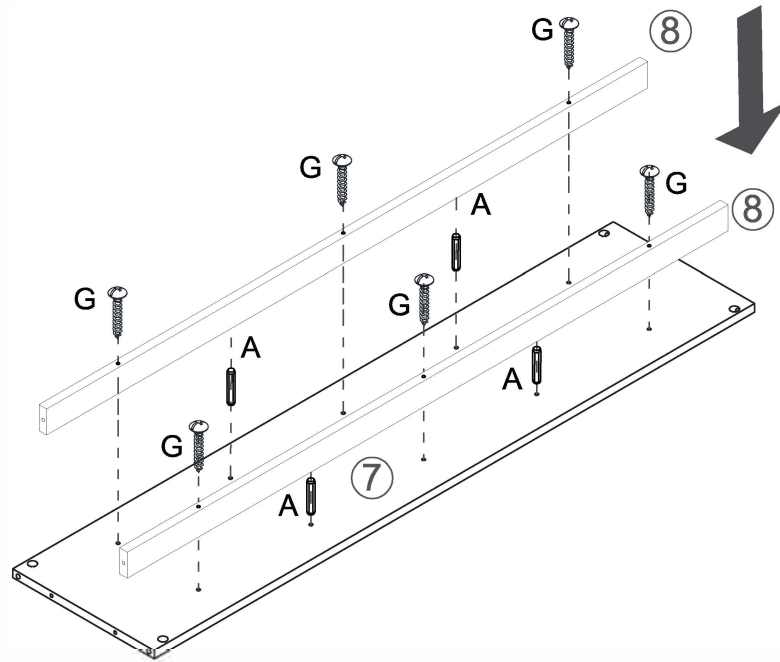




Ax2



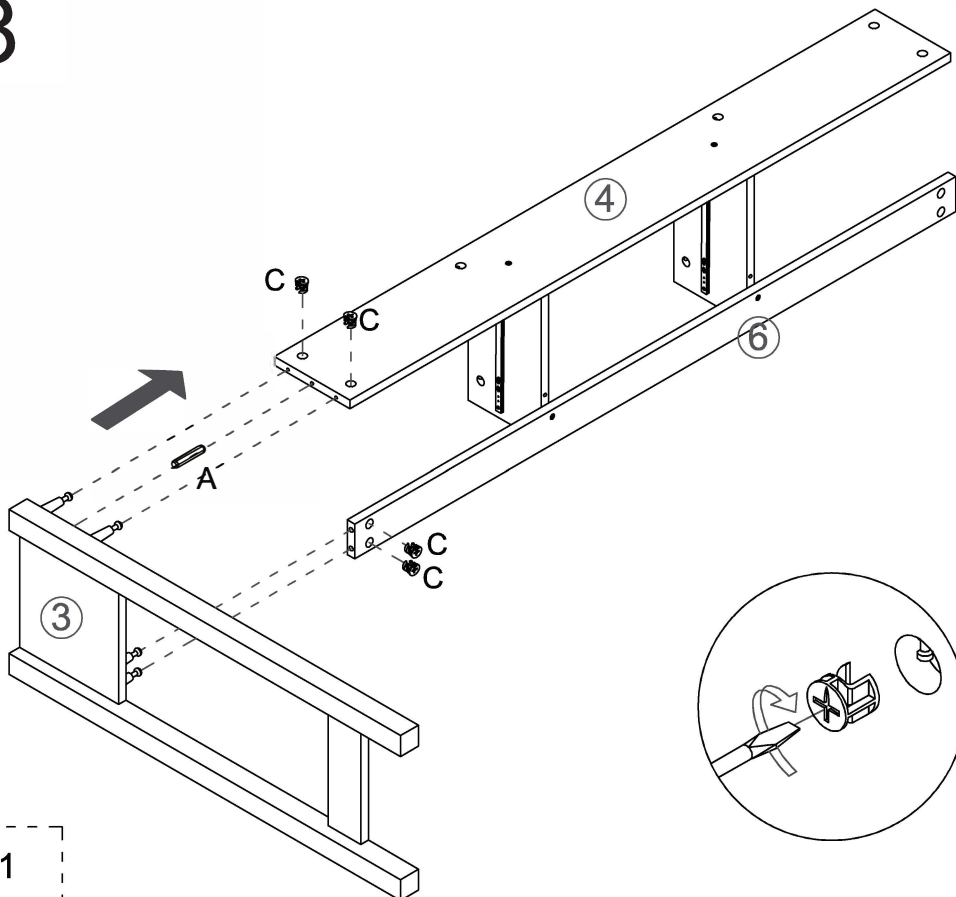
Fx2



Step7



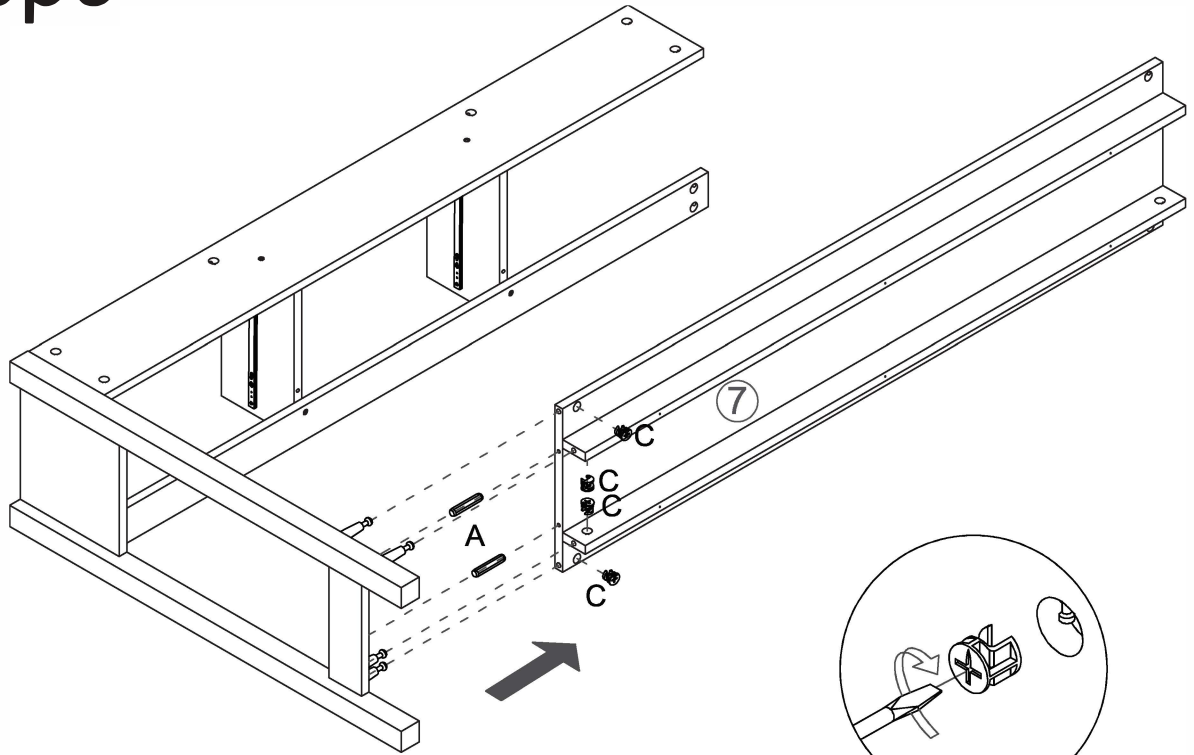
	Ax4
	Gx6



Step8



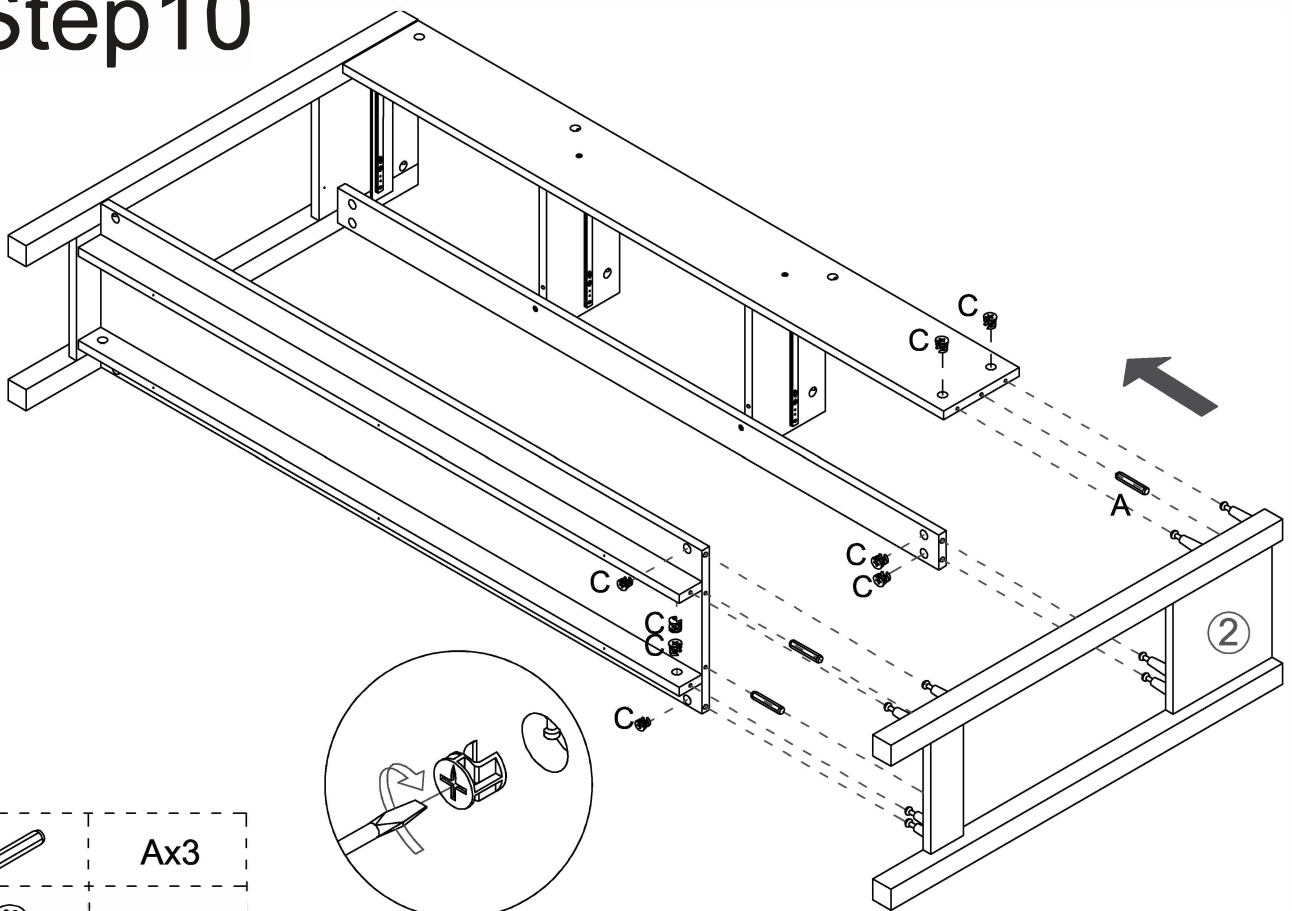
	Ax1
	Cx4



Step9



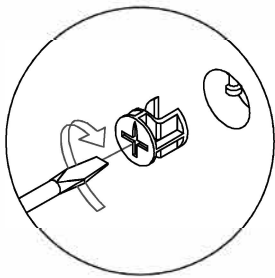
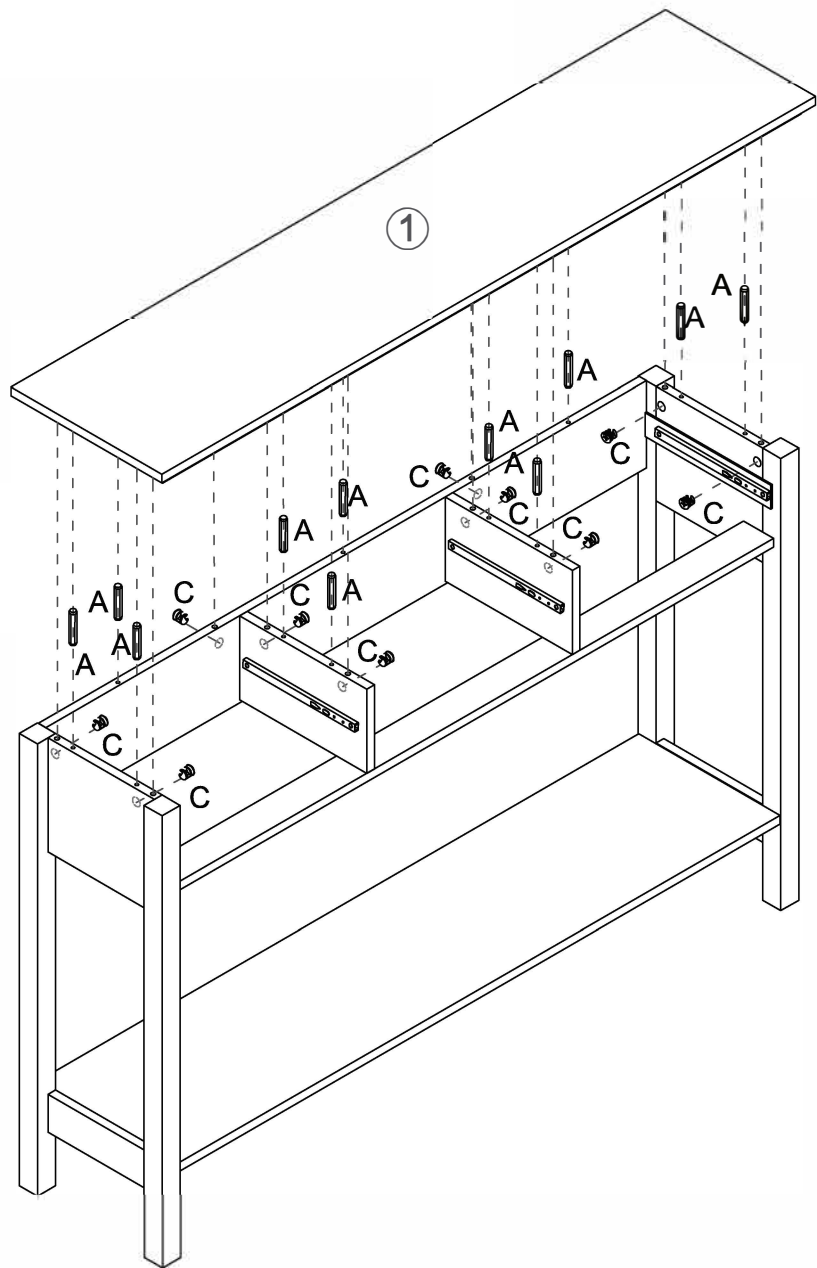
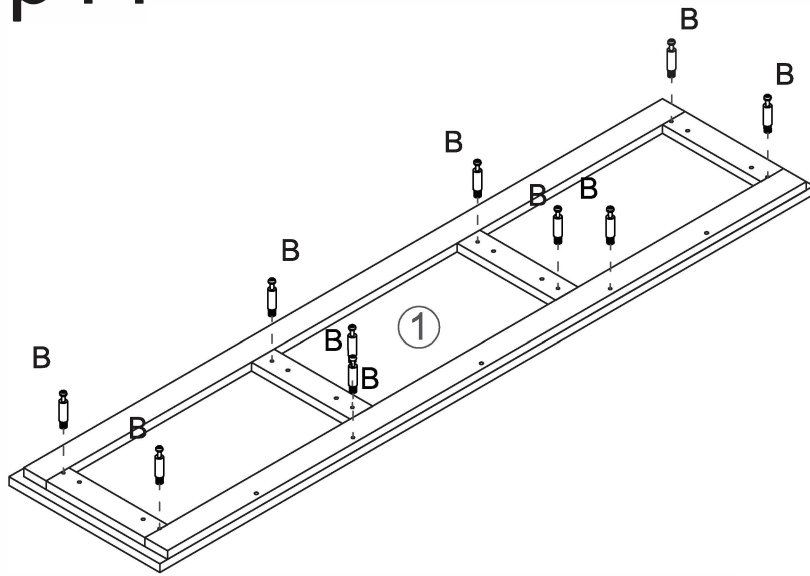
	Ax2
	Cx4




Step10



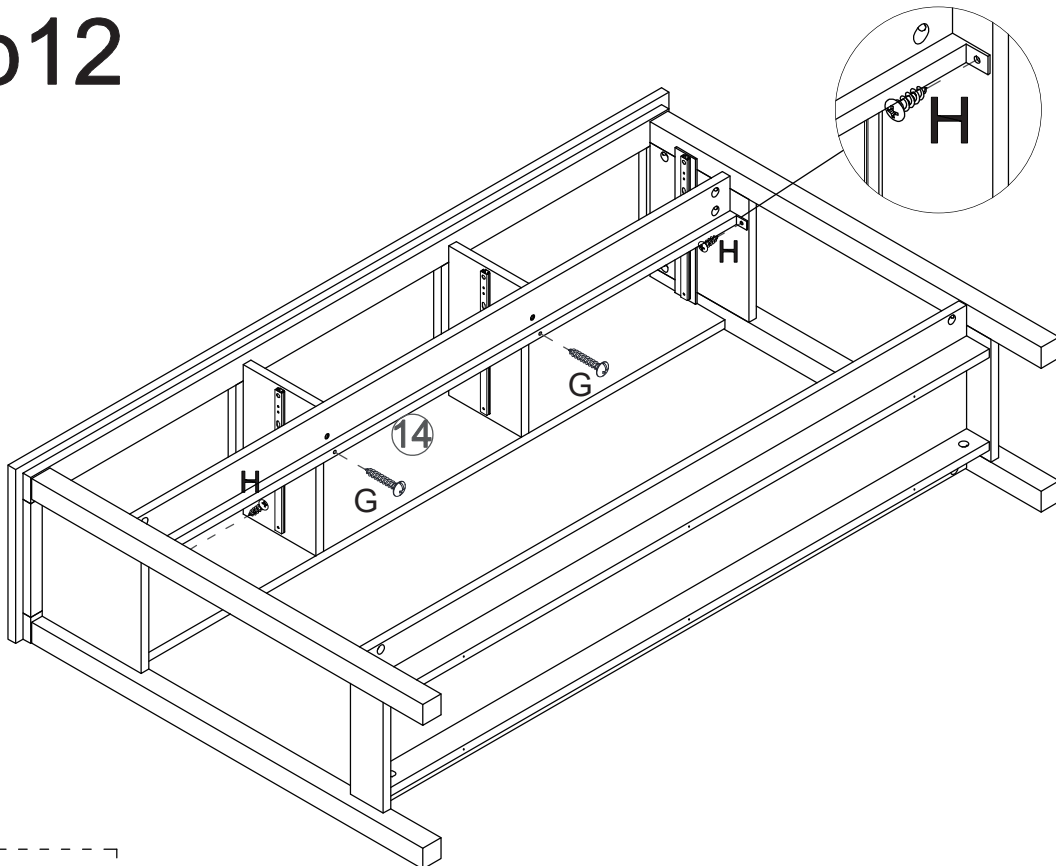
	Ax3
	Cx8

Step 11



	Ax11
	Bx10
	Cx10

Step 12

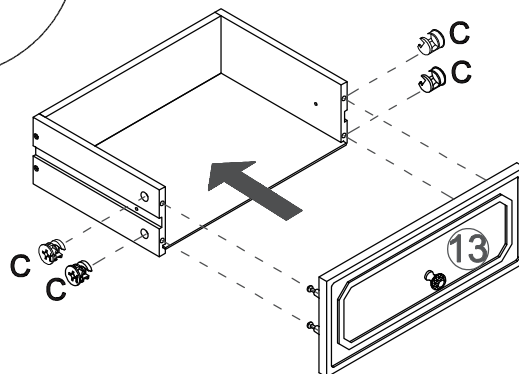
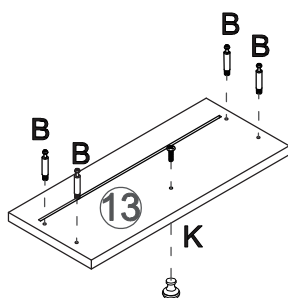
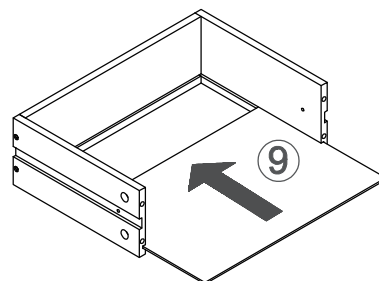
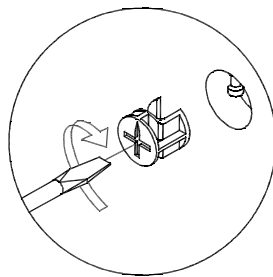
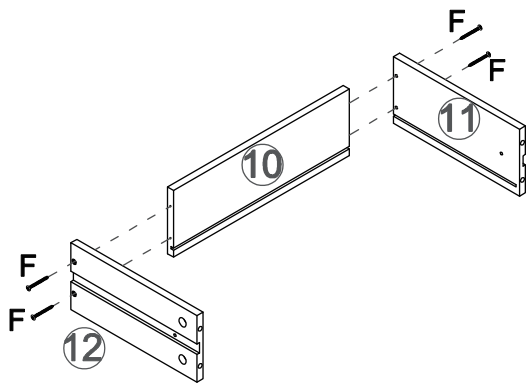


Gx2



Hx2

Step 13



Bx12



Cx12



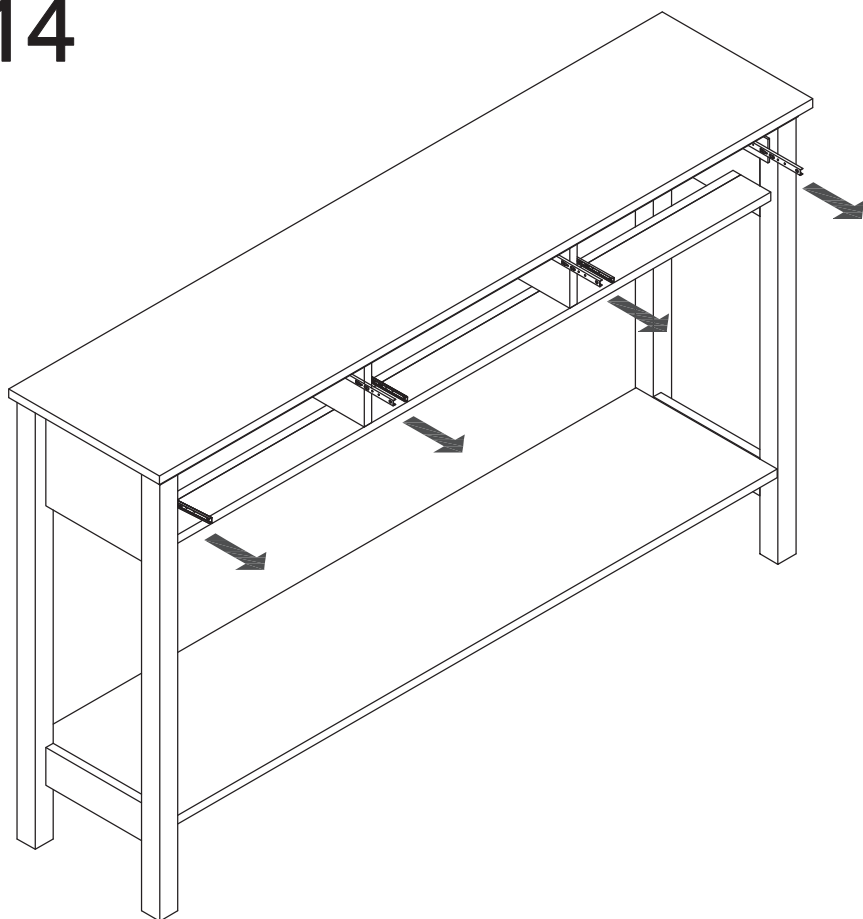
Fx12



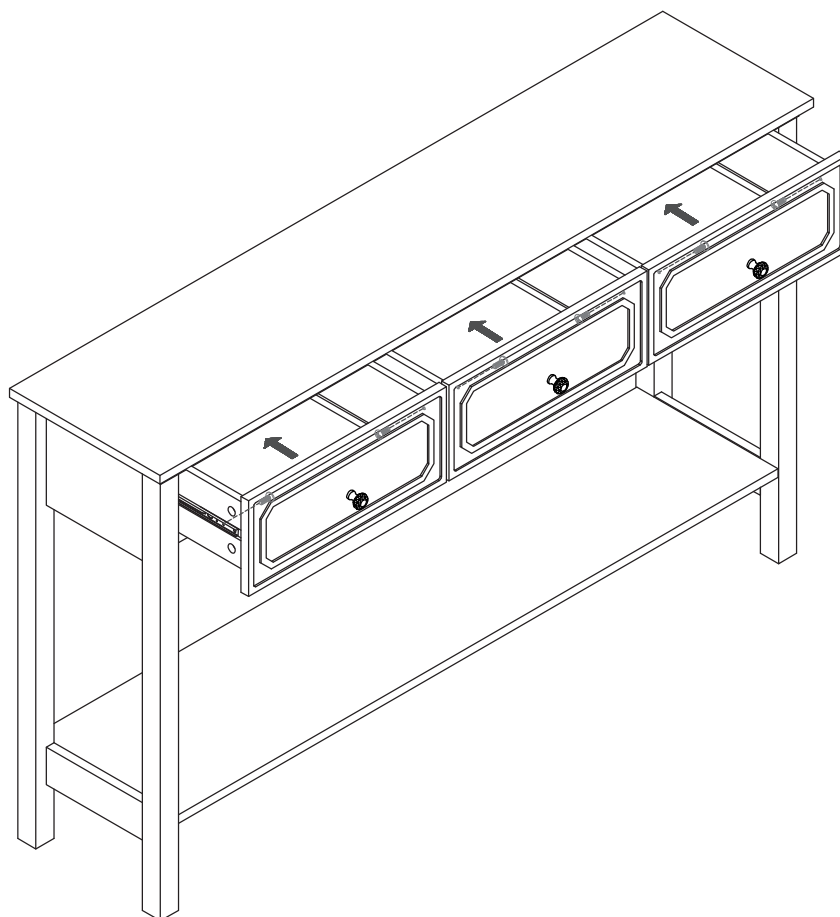
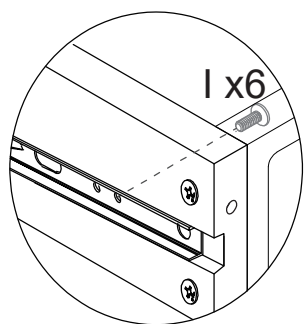
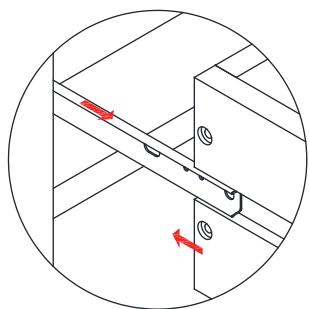
Kx3

x3

Step 14

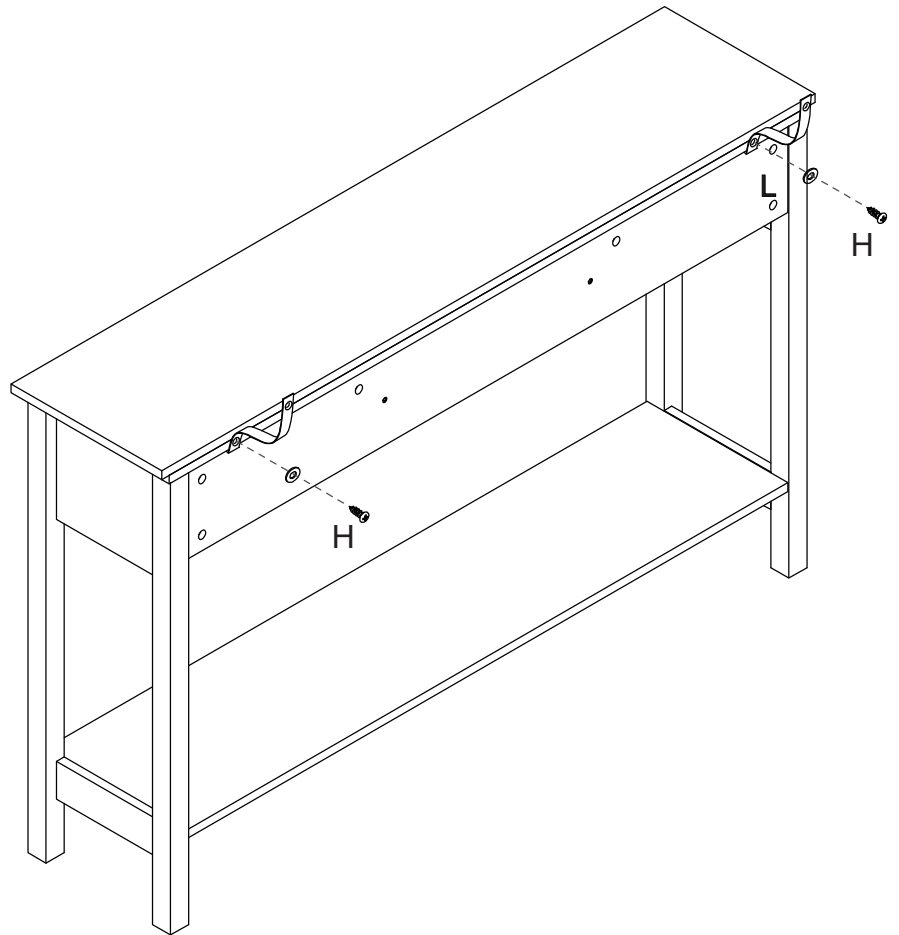
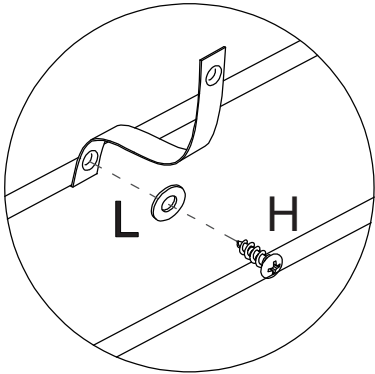




Step 15



1 x 6

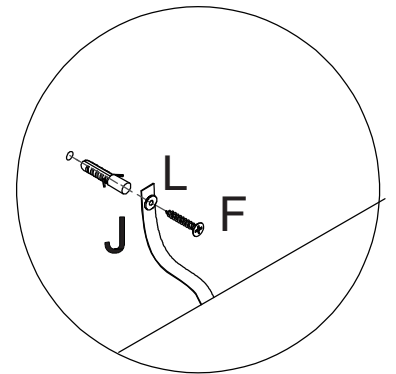
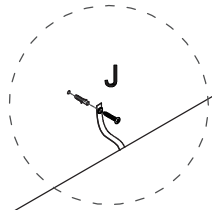
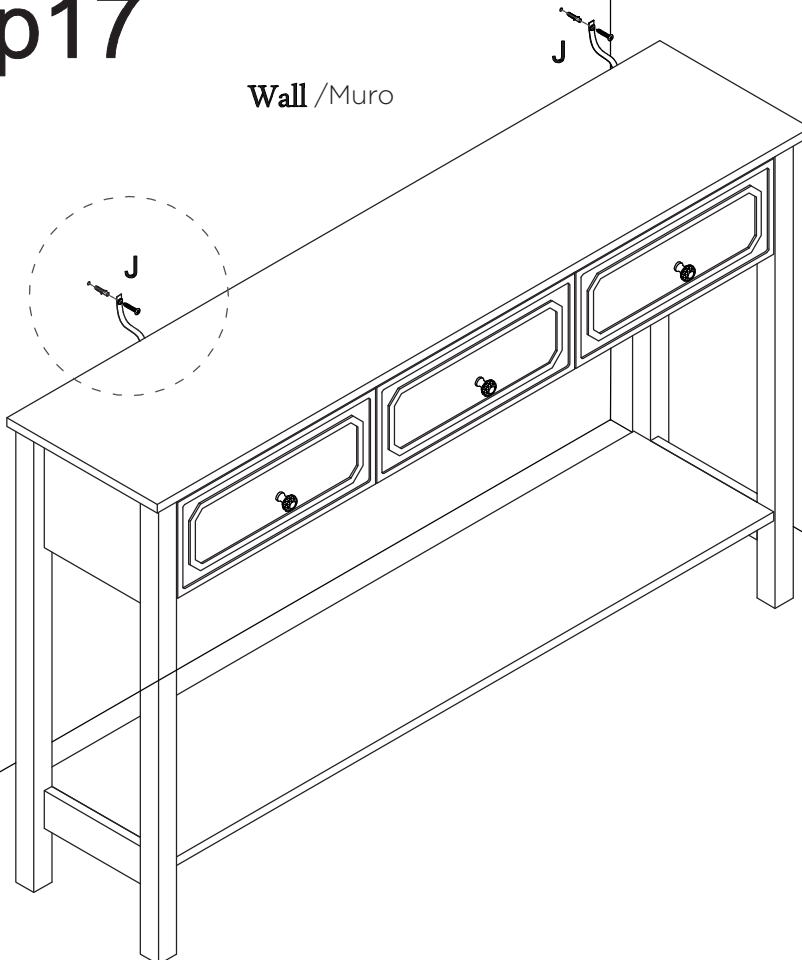
Step 16






	Hx2
	Lx2

Step 17

Wall / Muro



	Lx2
	Fx2
	Jx2