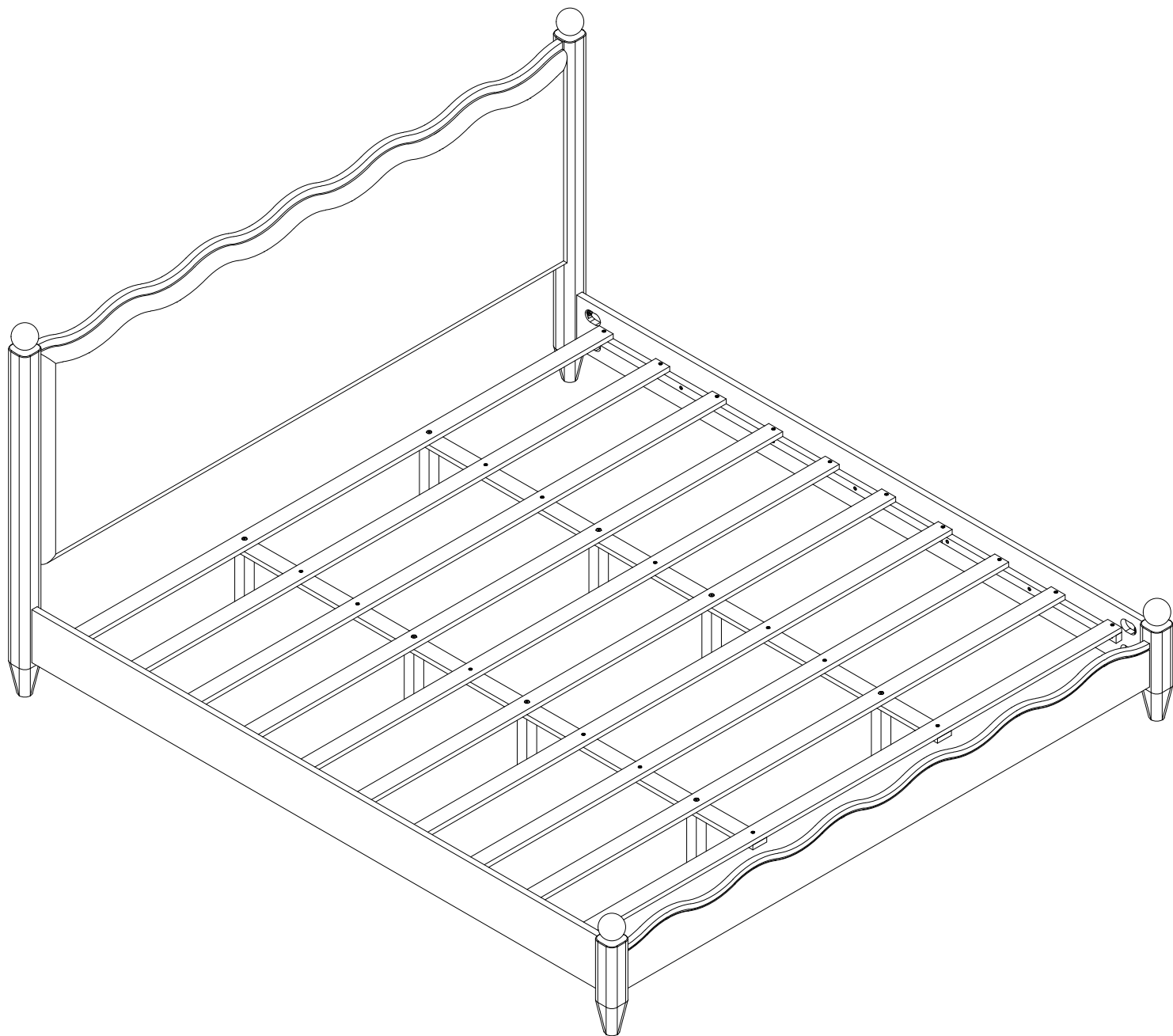


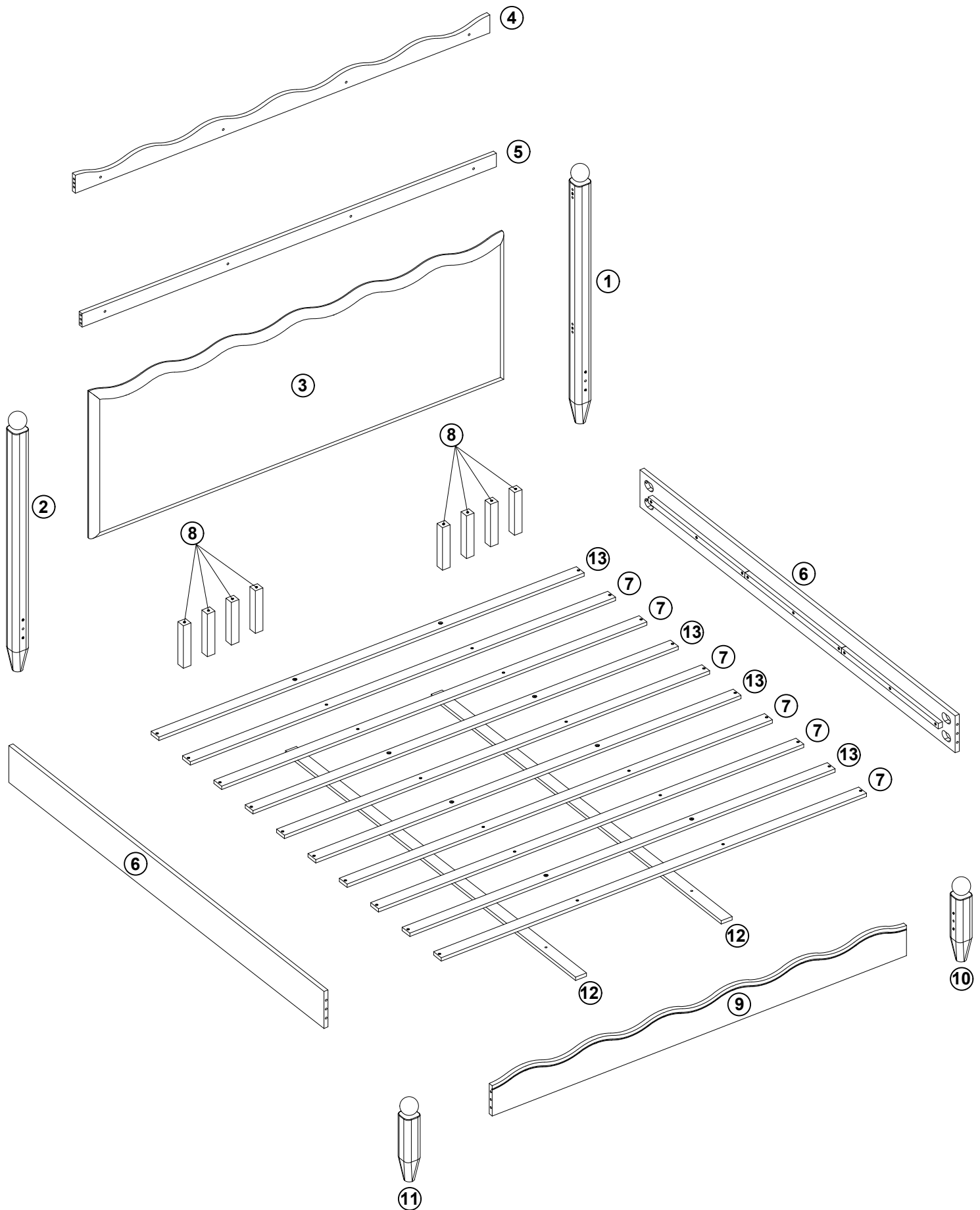
ASSEMBLY INSTRUCTIONS INSTRUCTIONS DE MONTAGE

KING BED TRÈS GRAND LIT

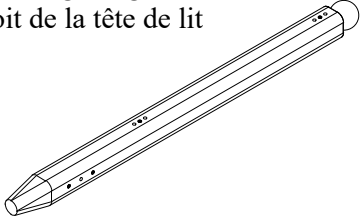
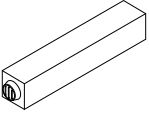
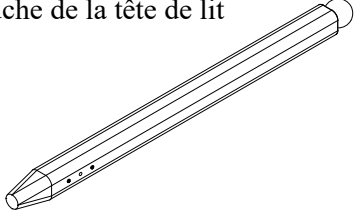
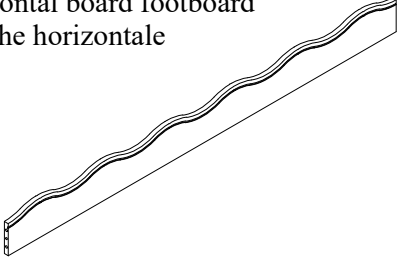
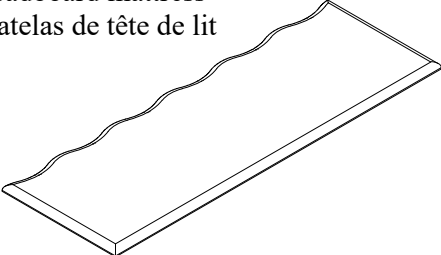
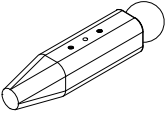
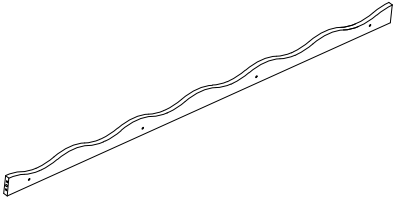
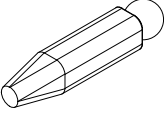
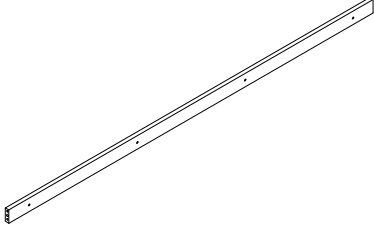
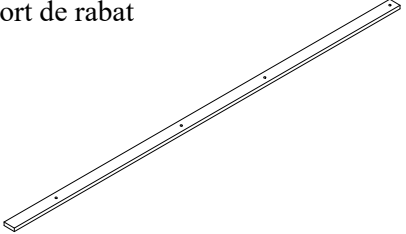
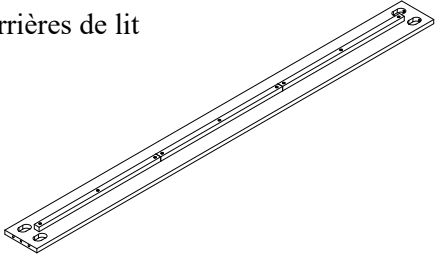
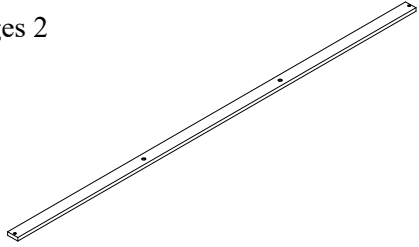
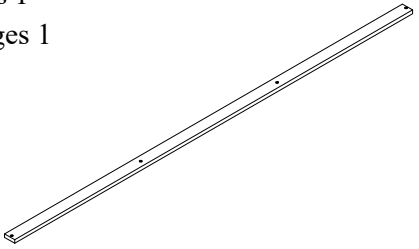


N709P425239

PRODUCT DETAILS / DÉTAILS DU PRODUIT

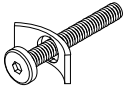
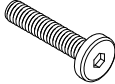

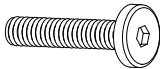
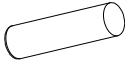
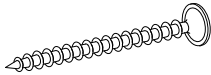


PARTS LIST / LISTE DES PIÈCES
N709P425239

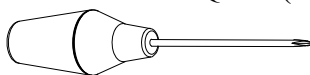
<p>①</p>	<p>Headboard right leg Pied droit de la tête de lit</p> 	<p>1PC</p>	<p>⑧</p>	<p>Support legs Pieds de support</p>  <p>8PCS</p>
<p>②</p>	<p>Headboard left leg Pied gauche de la tête de lit</p> 	<p>1PC</p>	<p>⑨</p>	<p>Horizontal board footboard Planche horizontale</p>  <p>1PC</p>
<p>③</p>	<p>Headboard mattress Matelas de tête de lit</p> 	<p>1PC</p>	<p>⑩</p>	<p>Footboard right leg Pied de lit droit</p>  <p>1PC</p>
<p>④</p>	<p>Horizontal bar above the headboard Barre horizontale au-dessus de la tête de lit</p> 	<p>1PC</p>	<p>⑪</p>	<p>Footboard left leg Pied de lit gauche</p>  <p>1PC</p>
<p>⑤</p>	<p>Horizontal bar under the headboard Barre horizontale sous la tête de lit</p> 	<p>1PC</p>	<p>⑫</p>	<p>Flap support Support de rabat</p>  <p>2PCS</p>
<p>⑥</p>	<p>Bed rails Barrières de lit</p> 	<p>2PCS</p>	<p>⑬</p>	<p>Slats 2 Étages 2</p>  <p>4PCS</p>
<p>⑦</p>	<p>Slats 1 Étages 1</p> 	<p>6PCS</p>		

HARDWARE LIST - LISTE DES PIÈCES

N709P425239

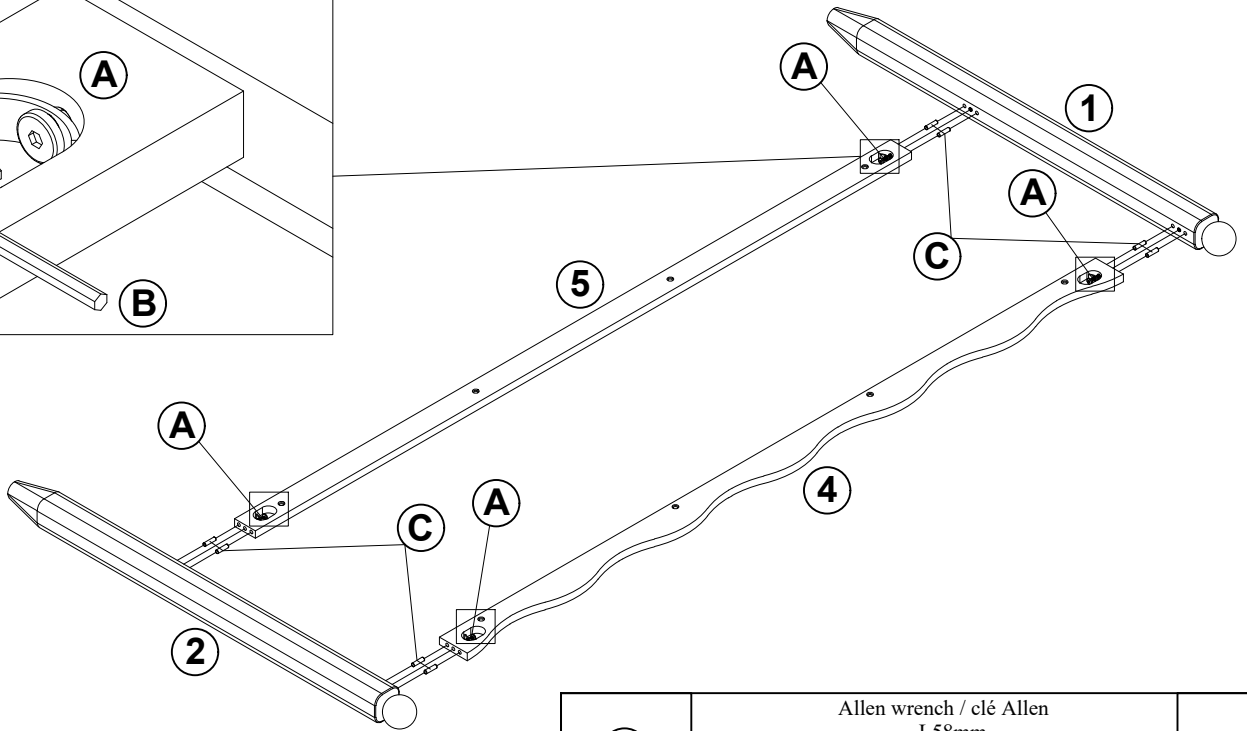
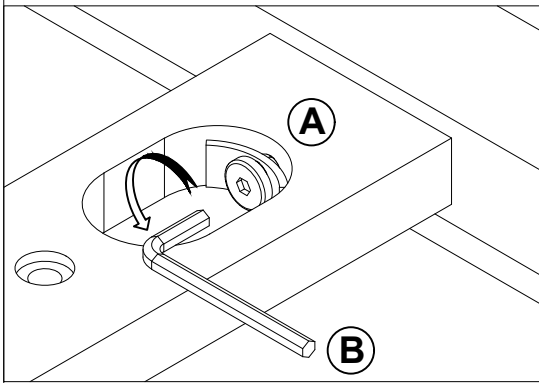
<p>(A)</p>	<p>Bolts / Boulons 1/4*50mm / R35mm</p> 	<p>16pcs</p>	<p>(D)</p>	<p>Bolts / Boulons 1/4*30mm</p> 	<p>8pcs</p>
<p>(B)</p>	<p>Allen wrench / clé Allen L58mm</p> 	<p>1pc</p>	<p>(E)</p>	<p>Bolts / Boulons 1/4*50mm</p> 	<p>8pcs</p>
<p>(C)</p>	<p>Wooden dowel / cheville en bois Ø 8 * 30mm</p> 	<p>14pcs</p>	<p>(F)</p>	<p>Vis flat head / Vis tête plate 4*30mm</p> 	<p>32pcs</p>




ASSEMBLY TOOLS REQUIRED (NOT INCLUDED)
OUTILS D'ASSEMBLAGE REQUIS (NON INCLUS)



STEP 1

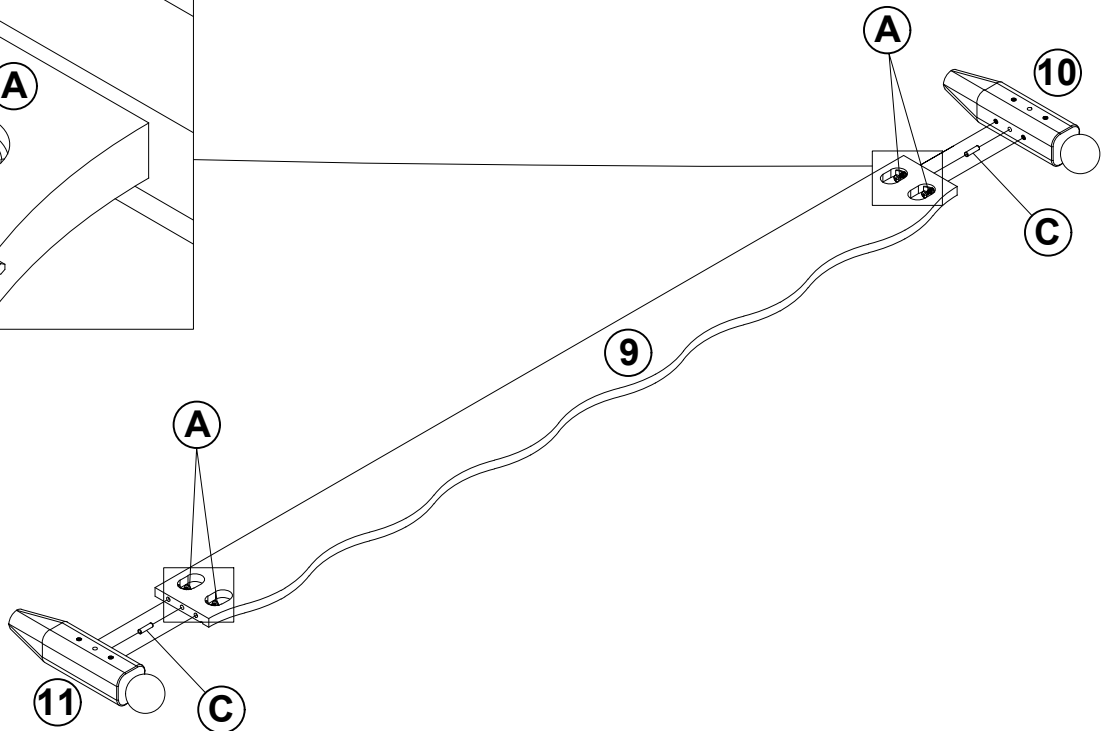
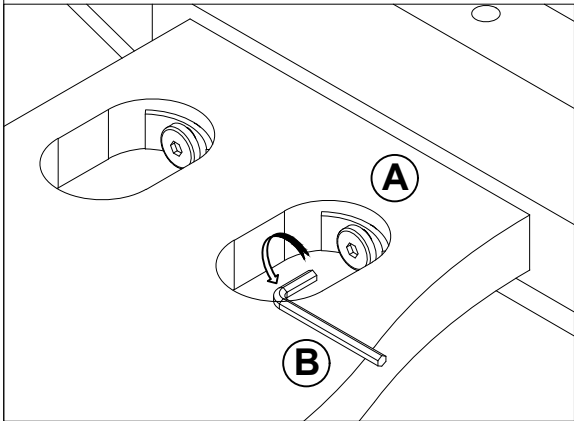
ÉTAPE 1

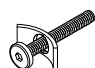
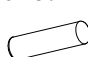


			(B)	Allen wrench / clé Allen L58mm 	1PC
(A)	Bolts / Boulons 1/4*50mm / R35mm 	4PCS	(C)	Wooden dowel / cheville en bois Ø 8 * 30mm 	8PCS

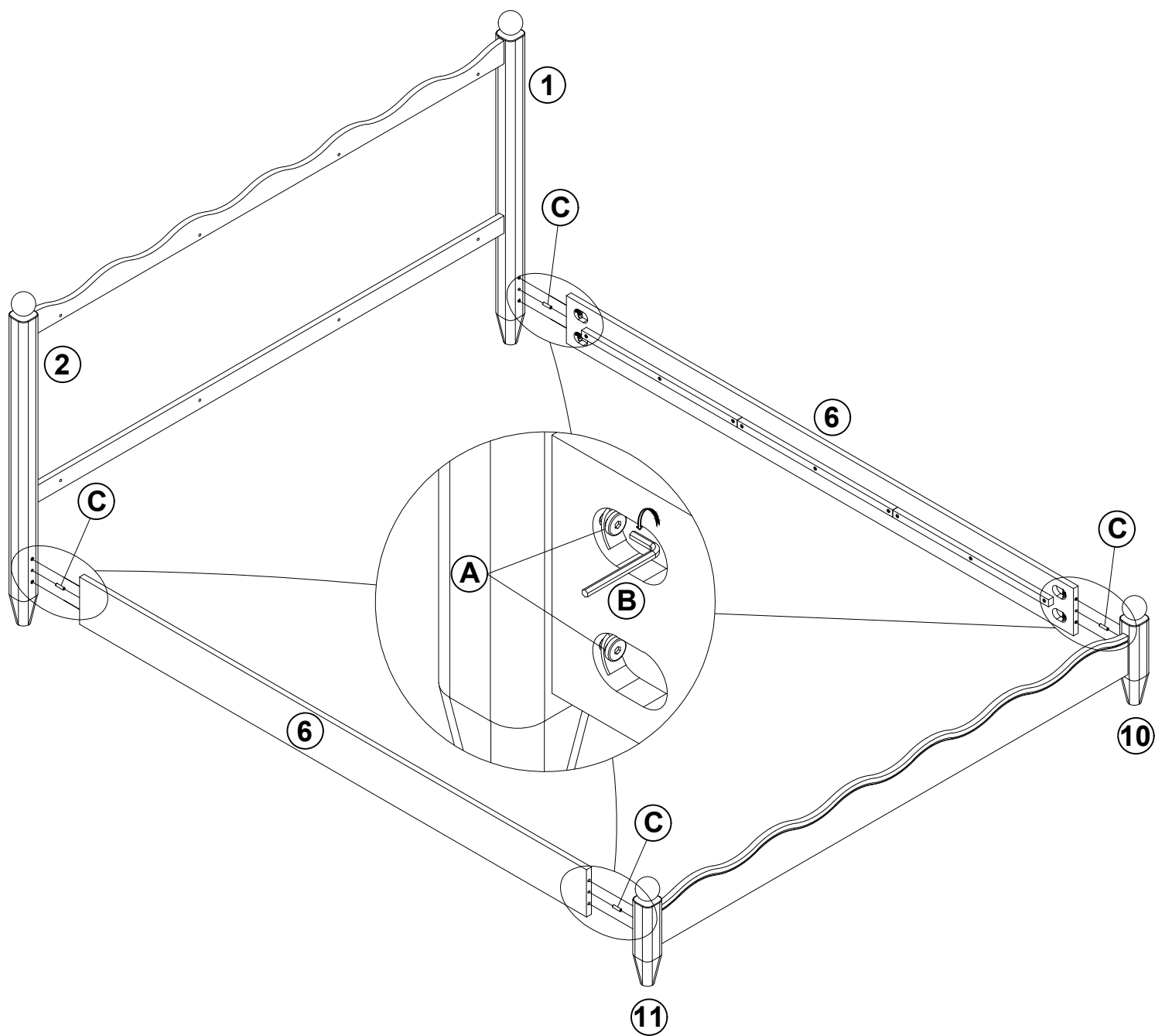
STEP 2

ÉTAPE 2



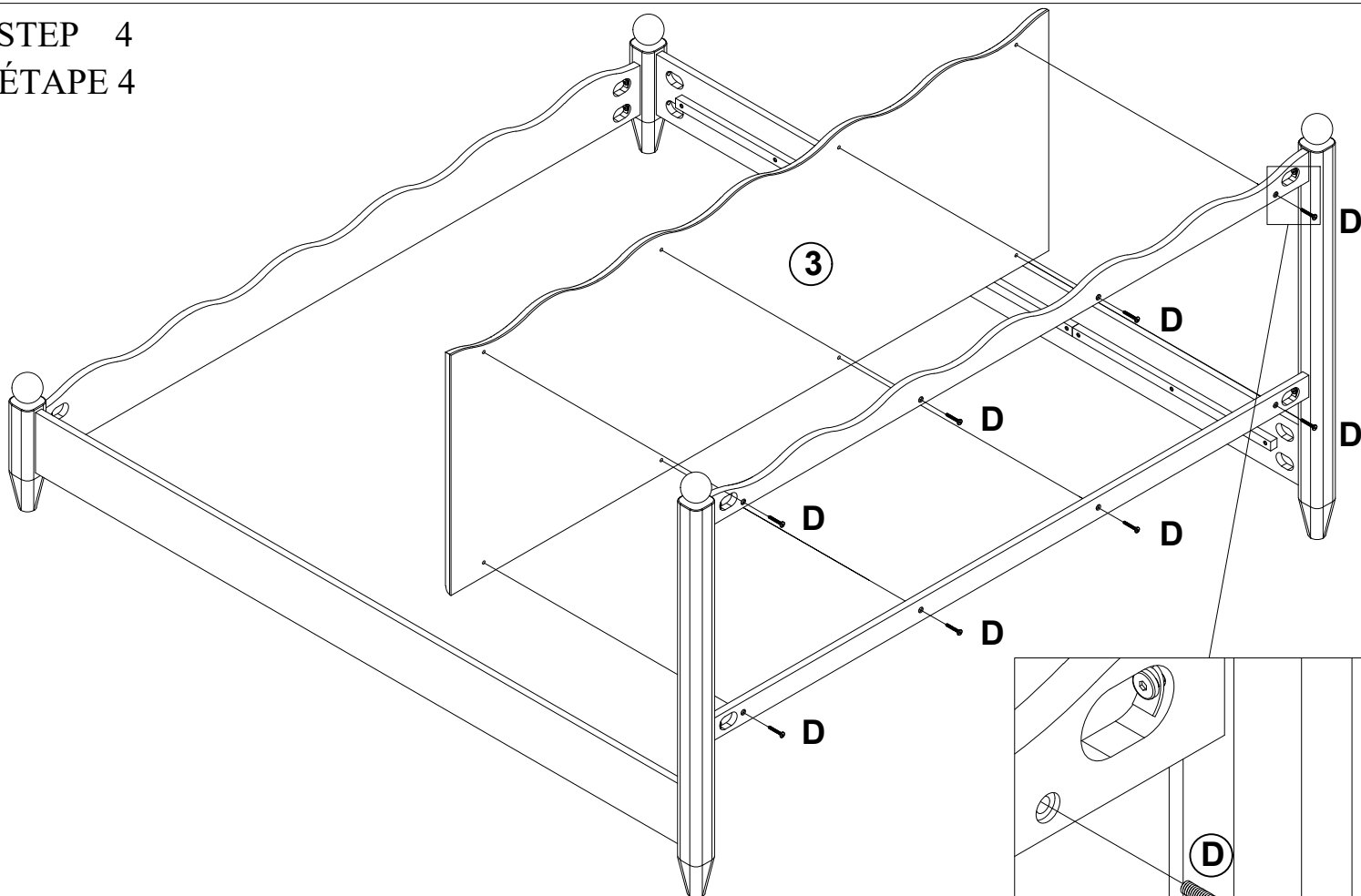
(A)	Bolts / Boulons 1/4*50mm / R35mm 	4PCS	(C)	Wooden dowel / cheville en bois Ø 8 * 30mm 	2PCS
------------	--	------	------------	--	------

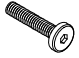
STEP 3
ÉTAPE 3

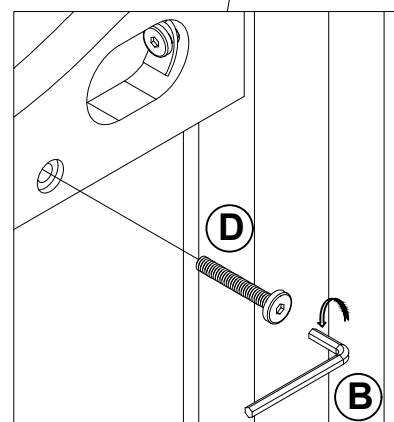


<p>A</p>	<p>Bolts / Boulons 1/4*50mm / R35mm</p> 	<p>8PCS</p>	<p>C</p>	<p>Wooden dowel / cheville en bois Ø 8 * 30mm</p> 	<p>4PCS</p>
-----------------	---	-------------	-----------------	---	-------------

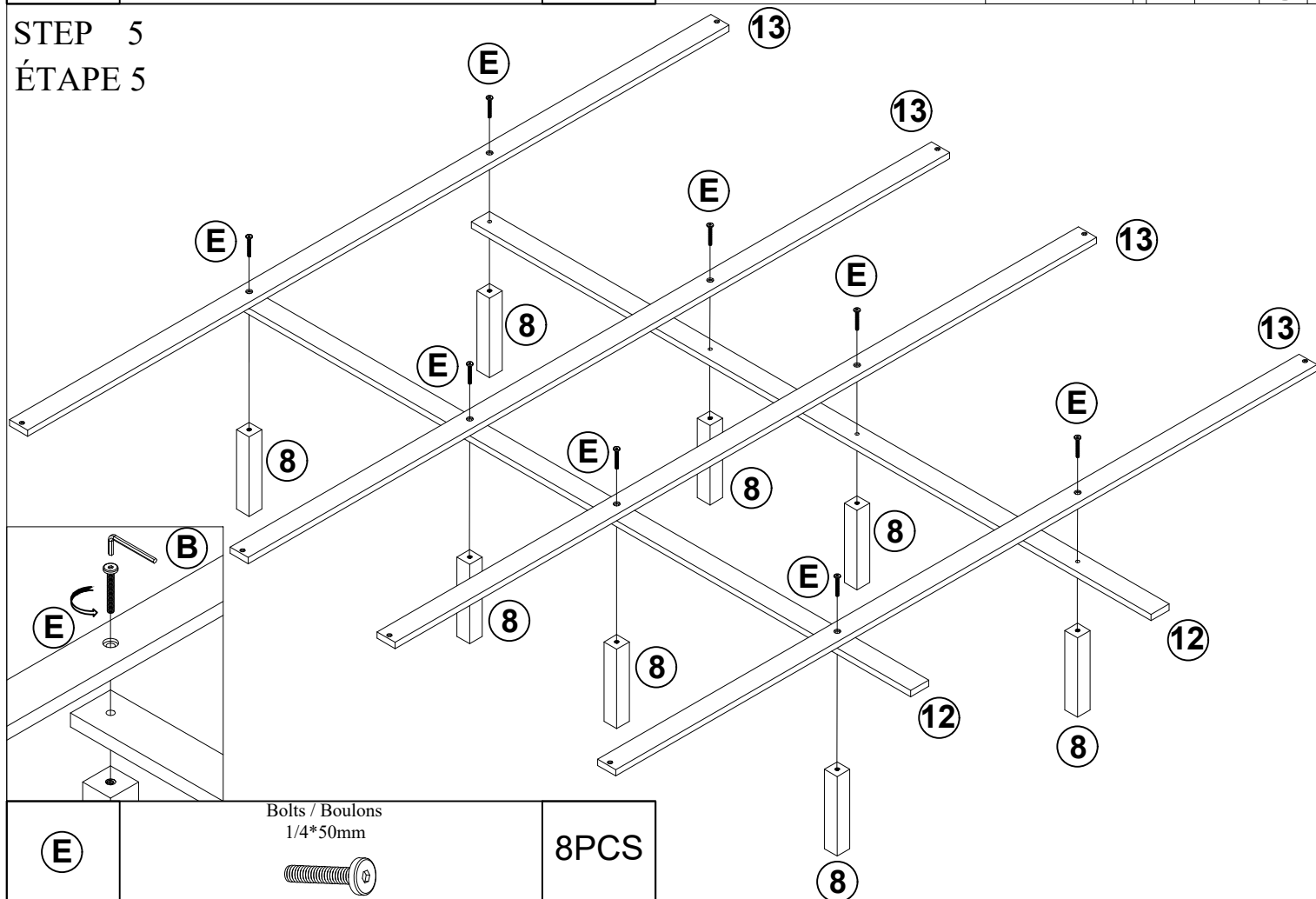
STEP 4
ÉTAPE 4

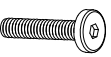


D	Bolts / Boulons 1/4*30mm 	8PCS
----------	--	-------------

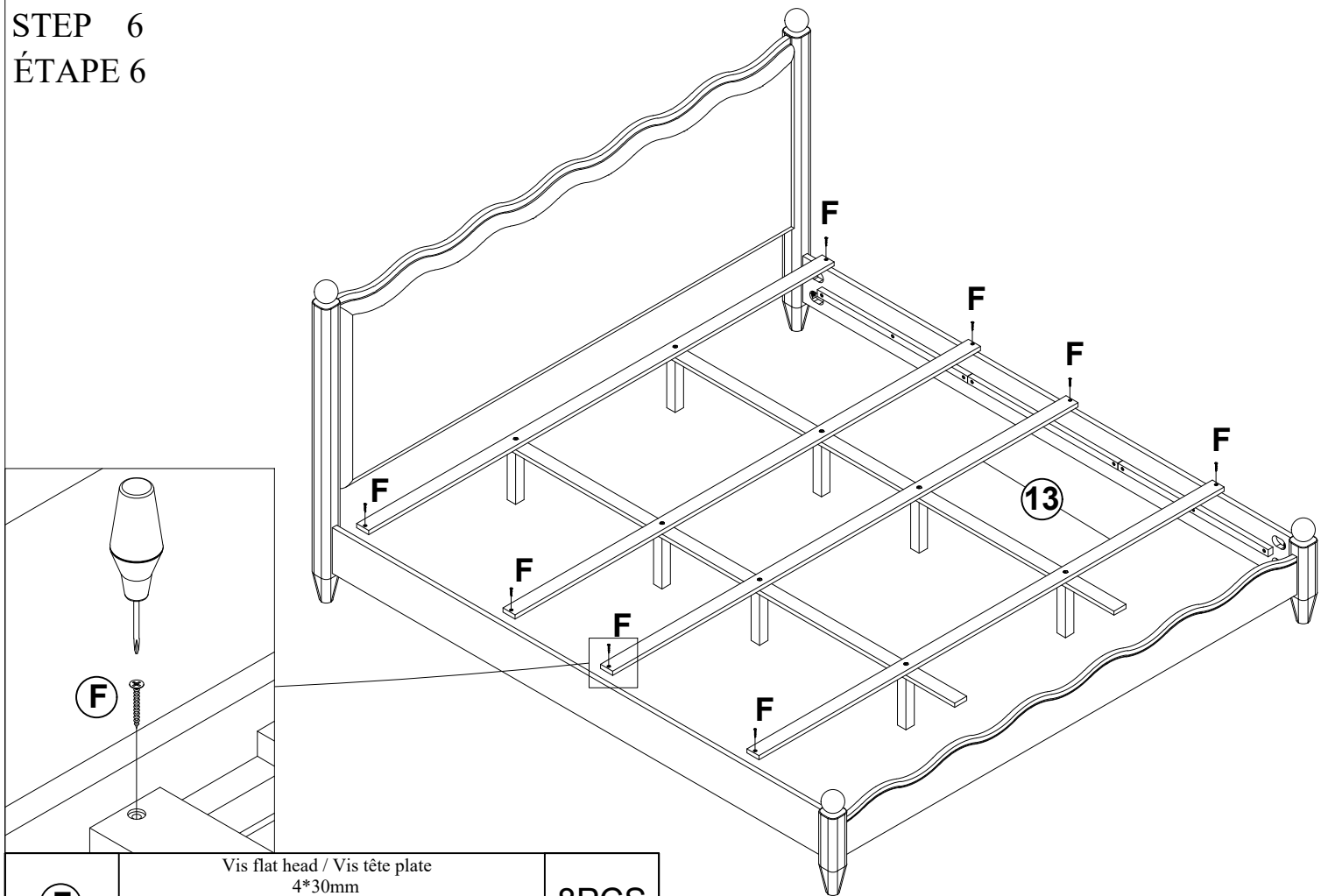



STEP 5
ÉTAPE 5



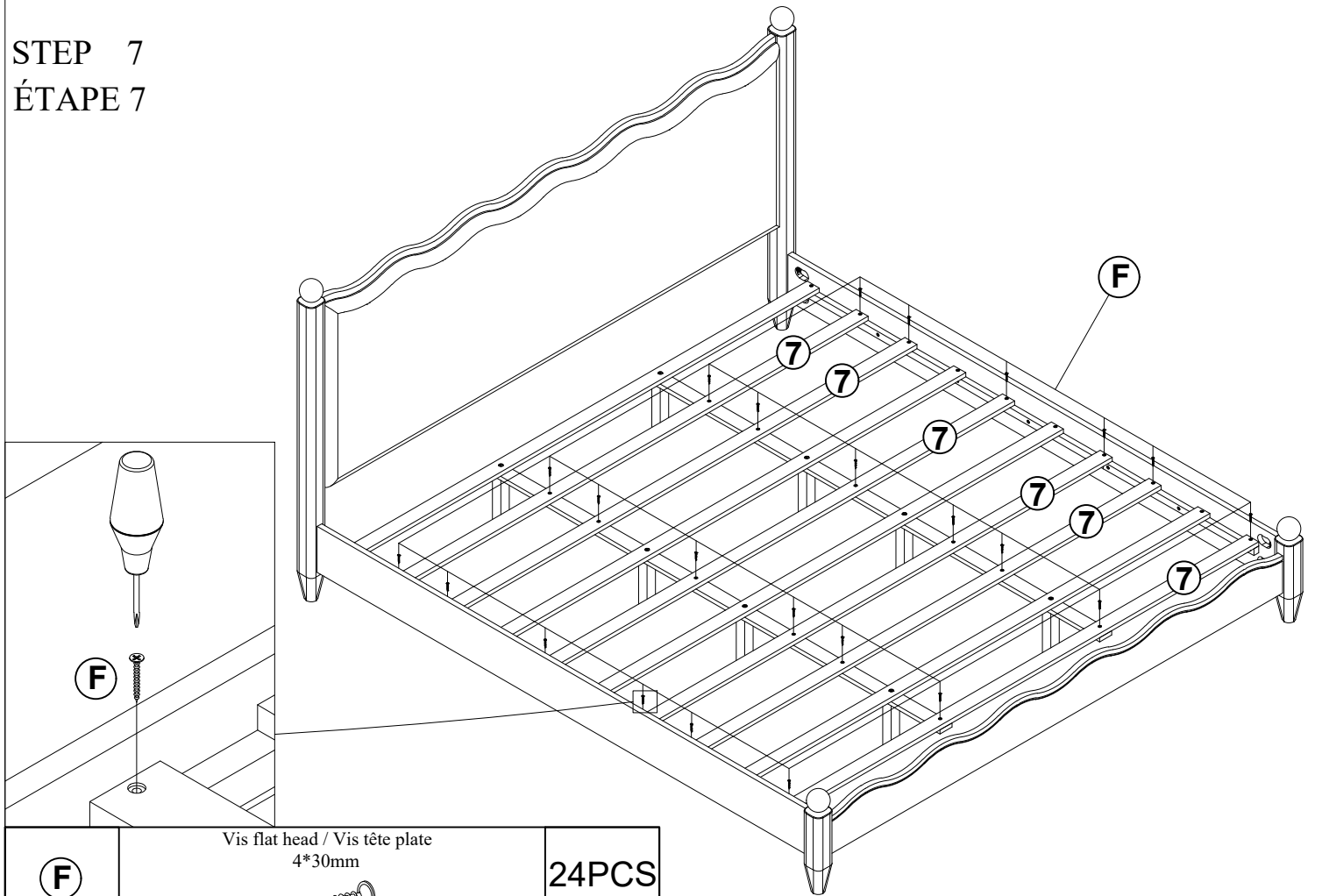
E	Bolts / Boulons 1/4*50mm 	8PCS
----------	--	-------------


STEP 6
ÉTAPE 6



F	Vis flat head / Vis tête plate 4*30mm 	8PCS
--	---	------

STEP 7
ÉTAPE 7



F	Vis flat head / Vis tête plate 4*30mm 	24PCS
--	---	-------

STEP 8
ÉTAPE 8

COMPLETED - COMPLÉTÉ

