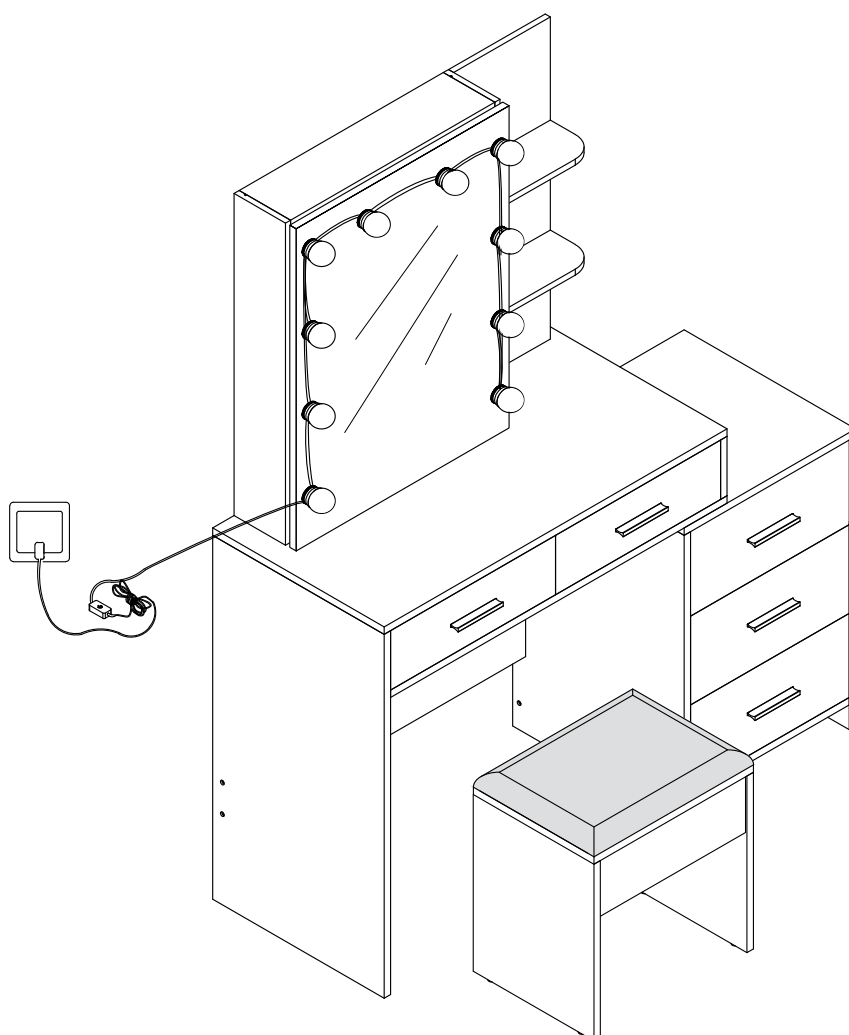




# Assembly Instruction



## English

### **WARNING**



Children have died from furniture tipover. To reduce the risk of furniture tipover:

- ALWAYS install tipover restraint provided.
- NEVER put a TV on this product.
- NEVER allow children to stand, climb or hang on drawers, doors, or shelves.
- NEVER open more than one drawer at a time.
- Place heaviest items in the lowest drawers.
- Do not defeat or remove the drawer interlock system.

This is a permanent label.  
Do not remove!

## French

### **ATTENTION**



Des enfants sont morts du basculement des meubles. Pour réduire le risque de basculement des meubles:

- TOUJOURS installer la retenue de basculement fournie.
- NE JAMAIS mettre de téléviseur sur ce produit.
- NE JAMAIS permettre aux enfants de se tenir debout, de grimper, ou de s'accrocher à des tiroirs, des portes ou des étagères.
- N'ouvrez JAMAIS plus d'un tiroir à la fois.
- Placez les objets les plus lourds dans les tiroirs les plus bas.
- Ne désactivez pas et ne retirez pas le système de verrouillage du tiroir.

Ceci est une étiquette permanente.  
Ne pas enlever!

## German

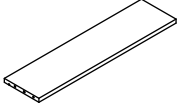
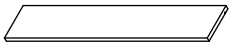

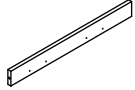
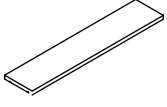
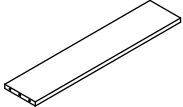
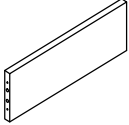
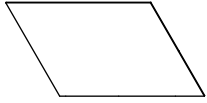
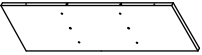
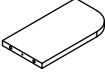
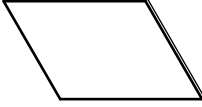
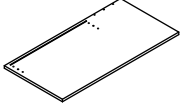
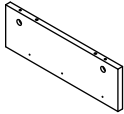
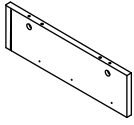
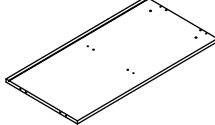
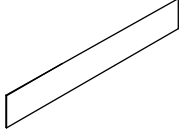
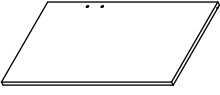
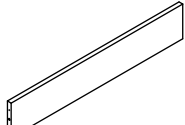

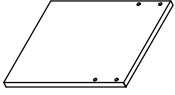
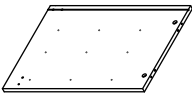
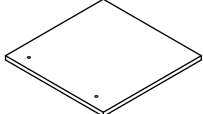


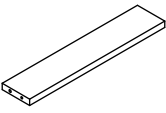
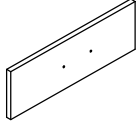
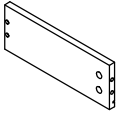
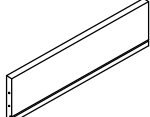
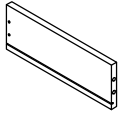
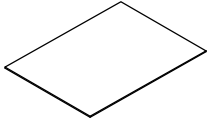
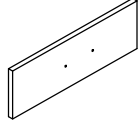
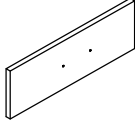
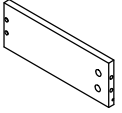
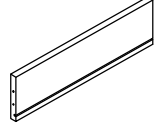
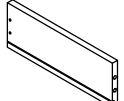
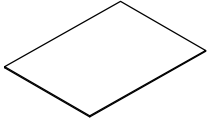
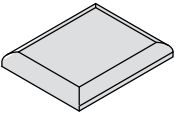
### **WARNUNG**



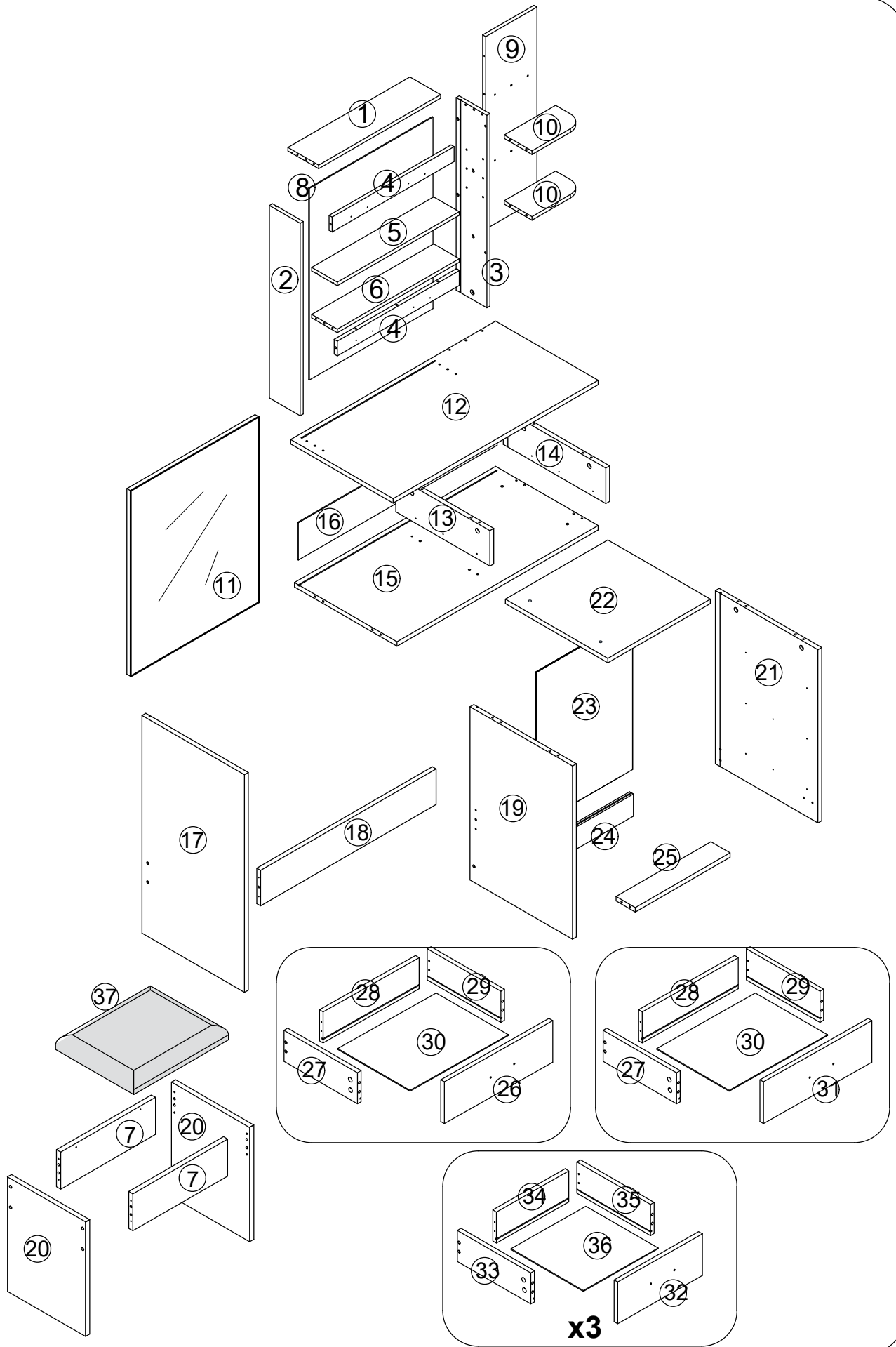
Kinder sind an einem Möbelkipp gestorben. So verringern Sie das Risiko eines Umkippens von Möbeln:

- Installieren Sie IMMER die mitgelieferte Kipprückhaltevorrichtung.
- Stellen Sie NIEMALS einen Fernseher an dieses Produkt.
- Lassen Sie Kinder NIEMALS an Schubladen, Türen oder Regalen stehen klettern oder hängen.
- Öffnen Sie NIEMALS mehr als eine Schublade gleichzeitig.
- Legen Sie schwerste Gegenstände in die untersten Schubladen.
- Besiegen oder entfernen Sie das Schubladenverriegelungssystem nicht.

Dies ist ein dauerhaftes Etikett.  
Nicht entfernen!

1  540x114x12 x1	2  649x115x12 x1	3  649x115x12 x1	4  540x49x12 x2
5  539x93x12 x1	6  540x93x12 x1	7  368x145x15 x2	8  x1
9  649x221x12 x1	10  220x101x12 x2	11  645x565x12 x1	12  799x398.5x15 x1
13  120x363x15 x1	14  120x397x15 x1	15  783x398x15 x1	16  x1
17  735x398x15 x1	18  685x115x12 x1	19  585x397x15 x1	20  398x297x15 x1
21  585x397x15 x1	22  398x398x12 x1	23  x1	24  366x75x15 x1
25  366x75x15 x1	26  379x113x12 x1	27  298x85x12 x2	28  327x85x12 x2
29  298x85x12 x2	30  x2	31  379x113x12 x1	32  360x175x12 x3
33  298x105x12 x3	34  317x105x12 x3	35  298x105x12 x3	36  x3
37  400x296x40 x1			

# Parts list



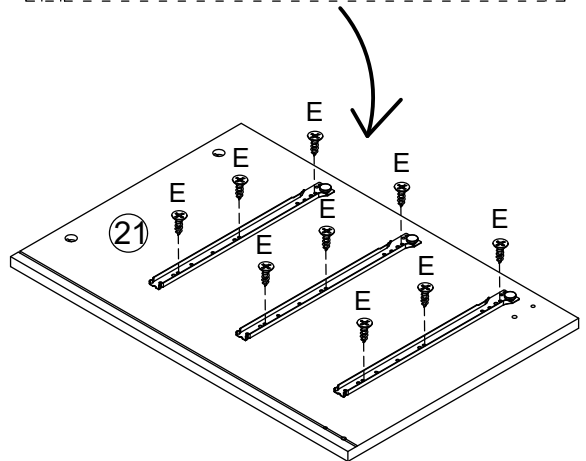
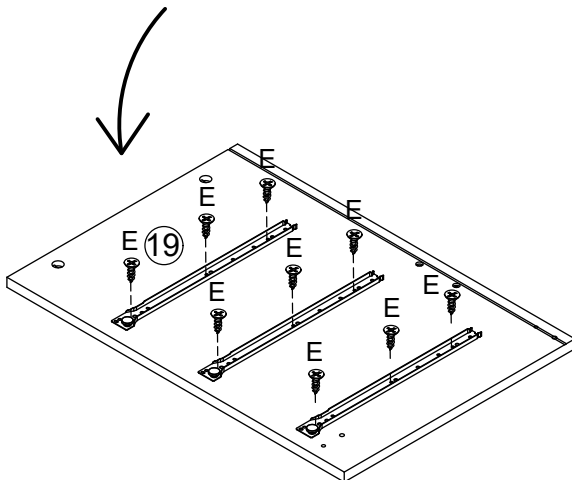
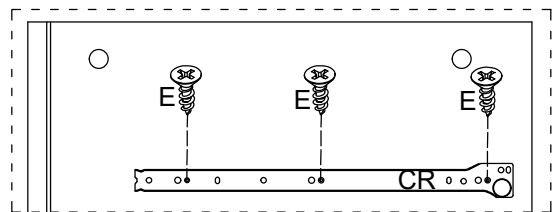
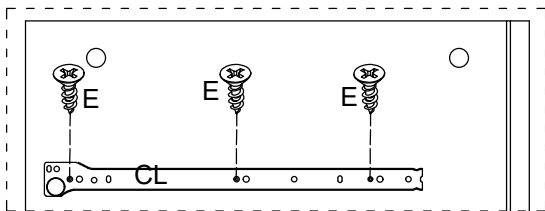
# Hardware

A	x46(+3)	B	x46(+3)	C	x57(+6)	D	x47(+4)	E	x74(+7)	F	x8(+1)
Ø6x35mm		Ø15x10mm		Ø6x30mm		Ø4x35mm		Ø3x12mm		Ø3.5x12mm	
G	x2	H	x2	I	x5	J	x8	K	x10(+1)	L	x4
G-1	G-2			I-1	I-2	J-1	J-2				
Ø6x15mm		L380mm		Φ4x18mm		Φ3x16mm		25X12X3		5mm	
M	x18(+1)	N	x2	O	x2	P		x1	Q	x4	
		N-1	N-2	N-3	O-1	O-2	O-3	P-1	P-2		
Ø4x12mm		Ø4x12mm		Ø4x40mm		P-1		P-2		28x28x13	
CL	x5	CR	x5	DL	x5	DR	x5				
L300mm		L300mm		L300mm		L300mm					



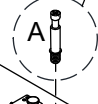
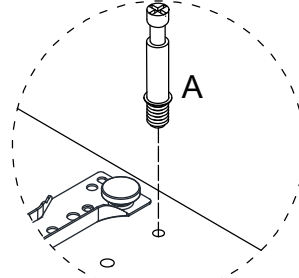
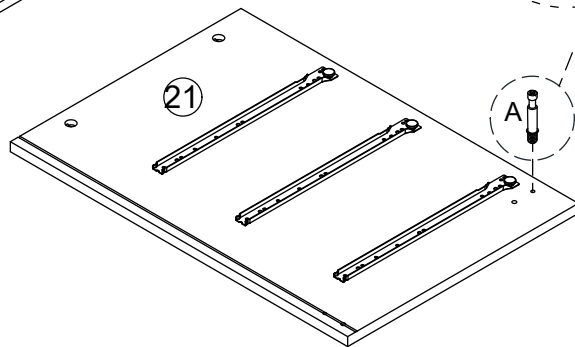
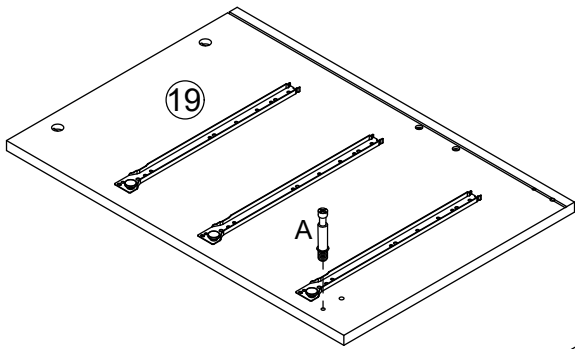
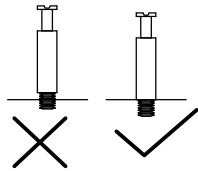
(+) is free spare parts

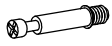
1



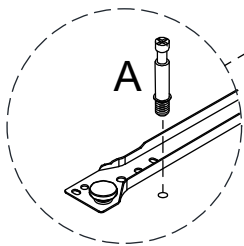
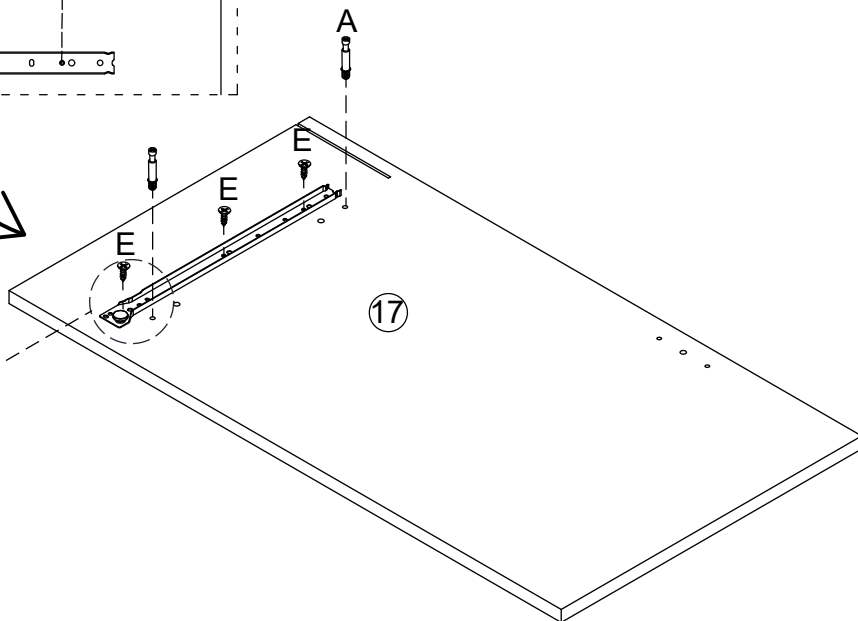
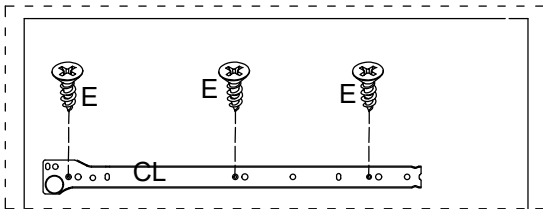
E	x18	CL	x3	CR	x3


2




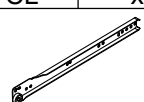
A	x2
	

3

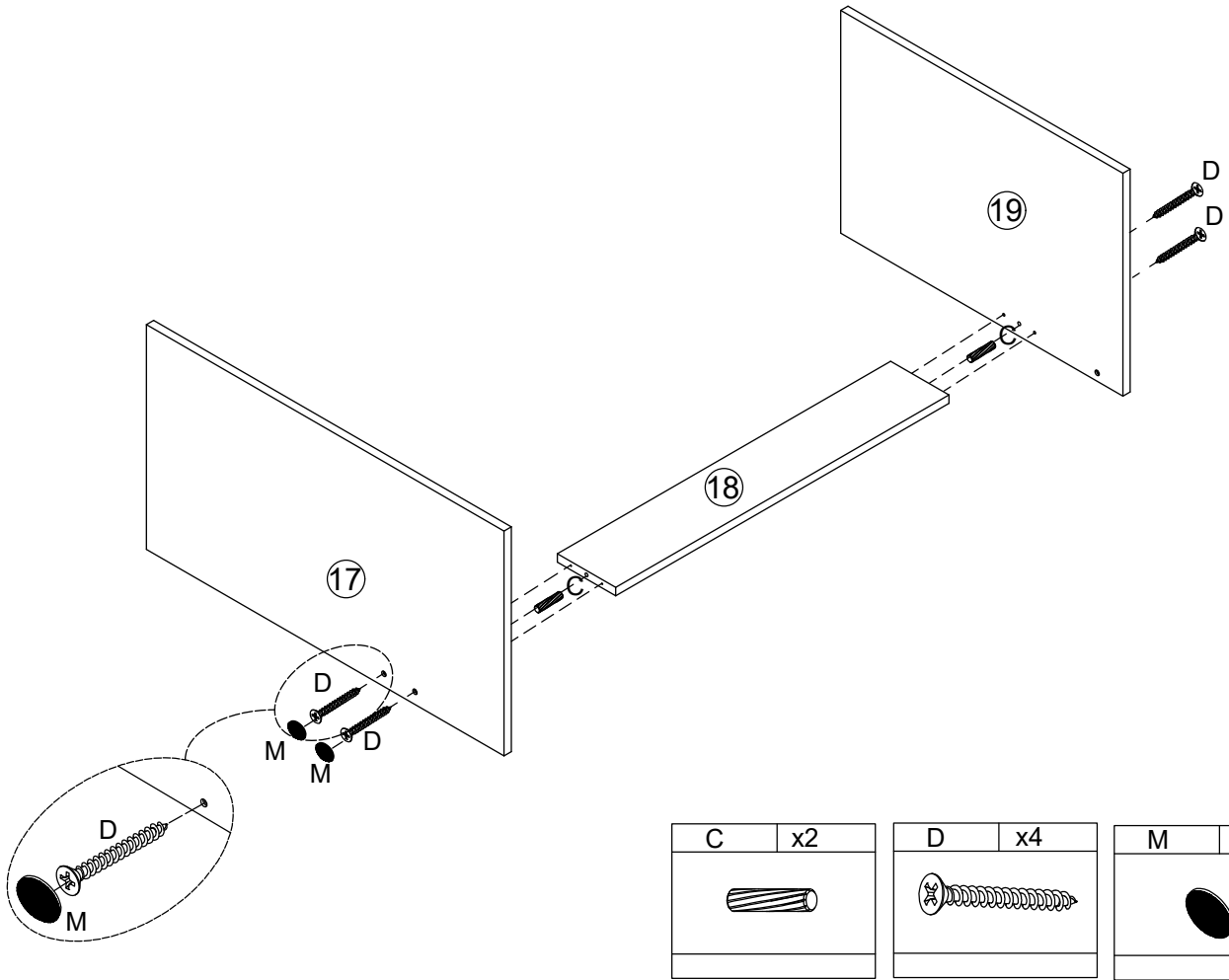


A	x2
	

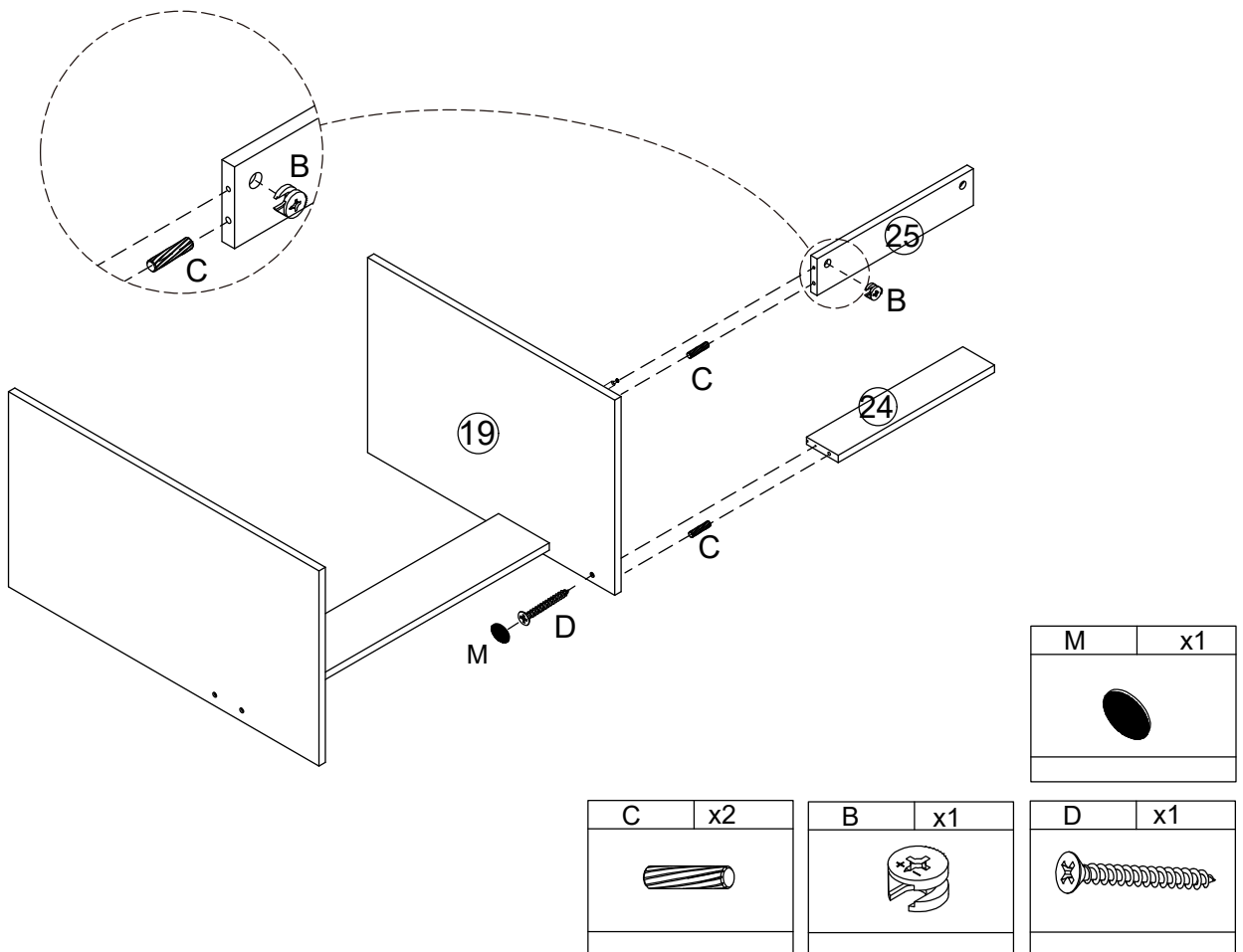
E	x3
	

CL	x1
	

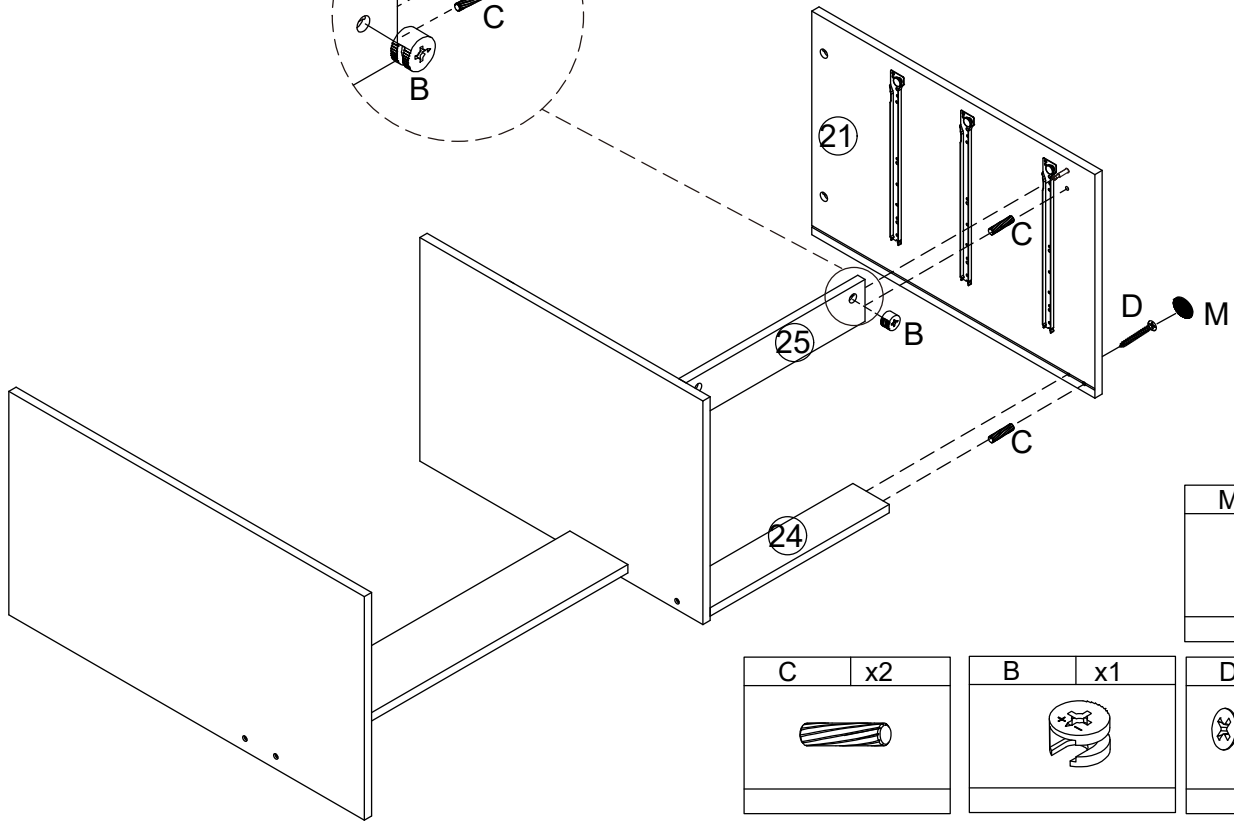
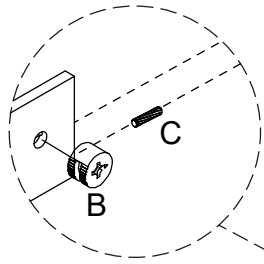
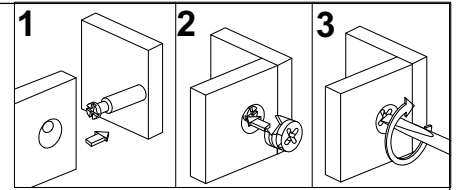
4



5



6



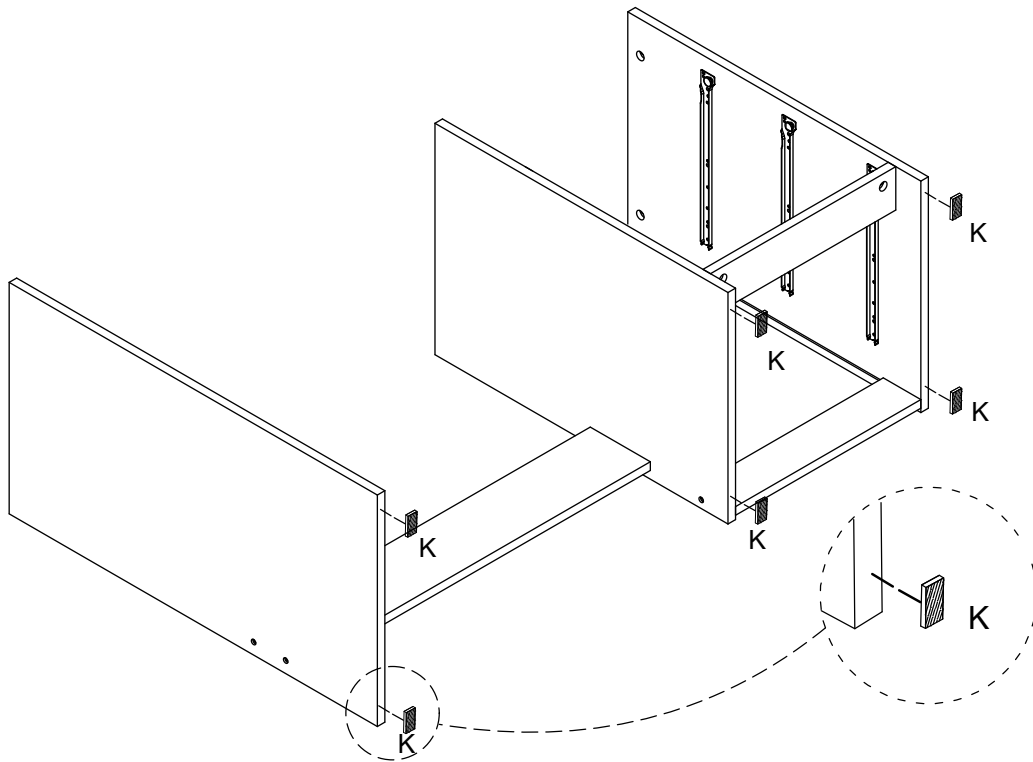
M	x1

C	x2

B	x1

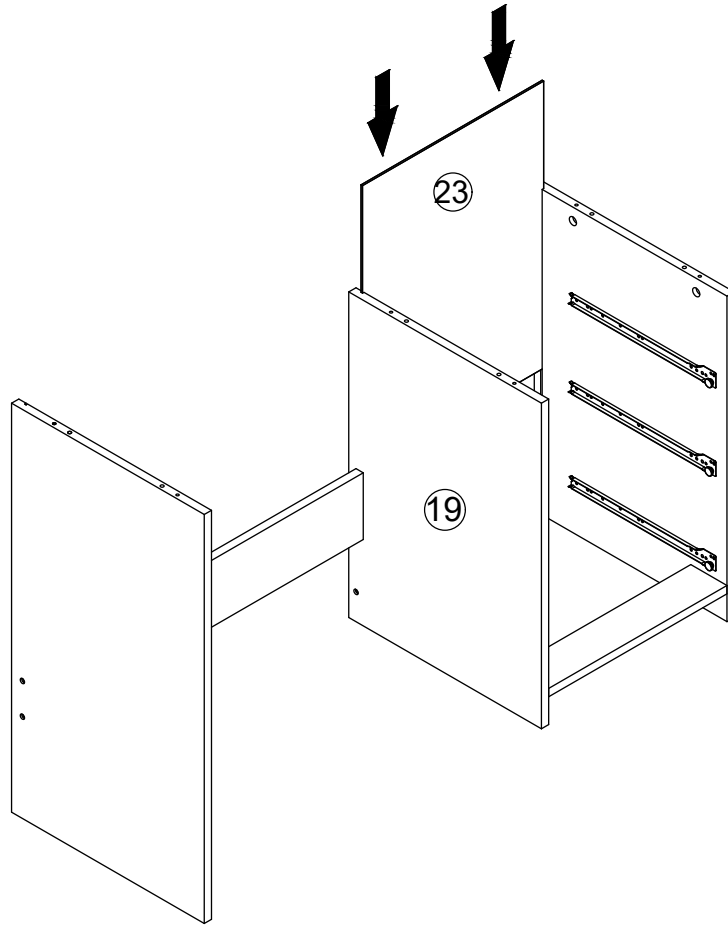
D	x1

7

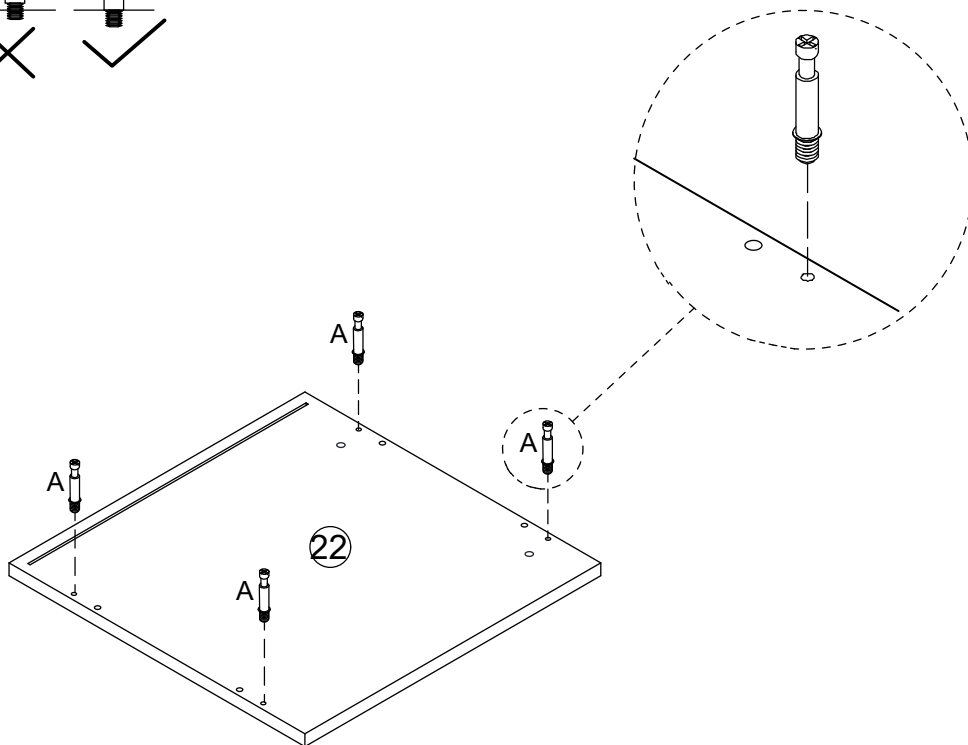
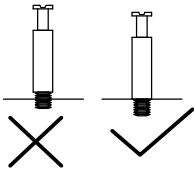


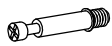
K	x6

8

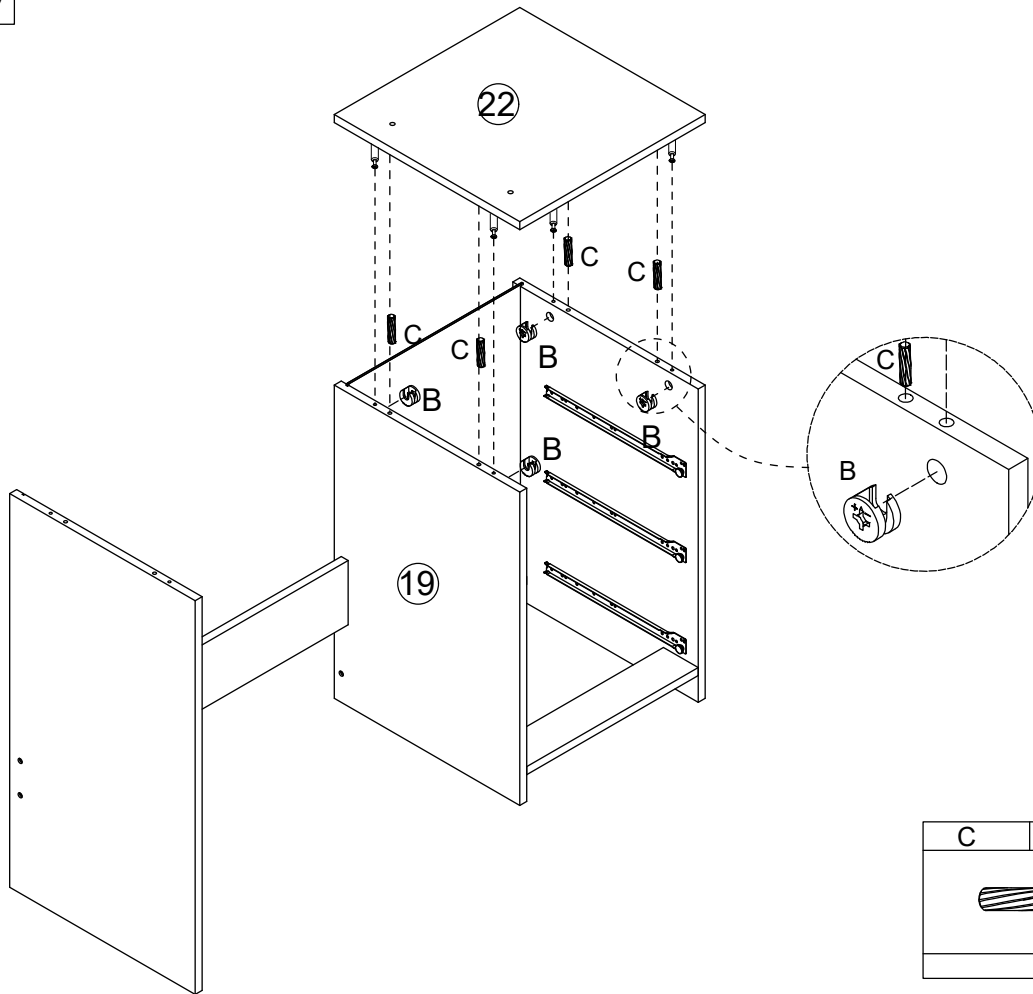



9




A	x4
	

10



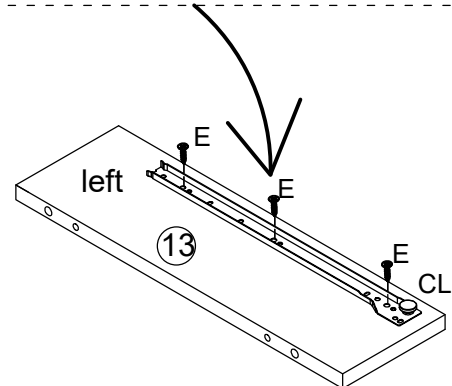
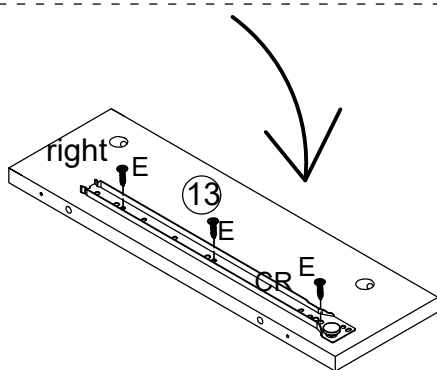
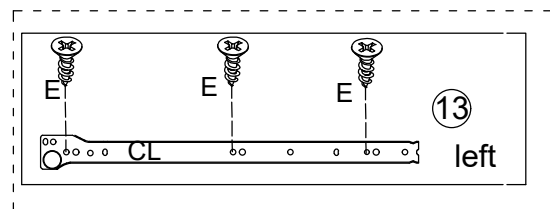
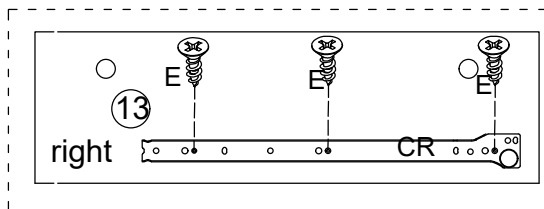
C	x4
	


B	x4
	

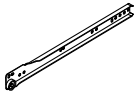
11

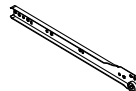
E is installed at the first hole

E is installed in the second hole



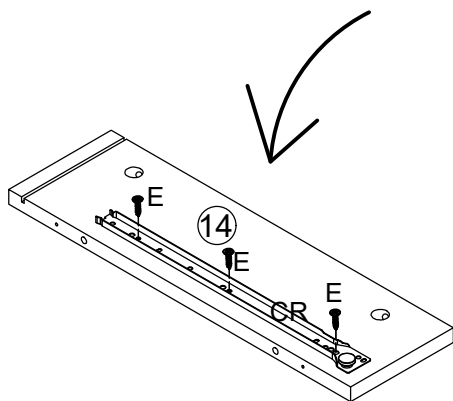
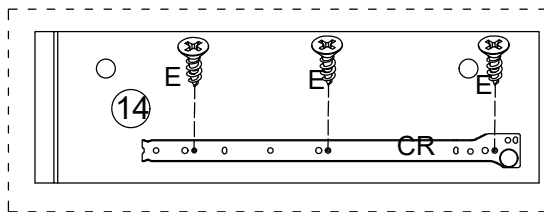
E	x6
	

CL	x1
	

CR	x1
	

12

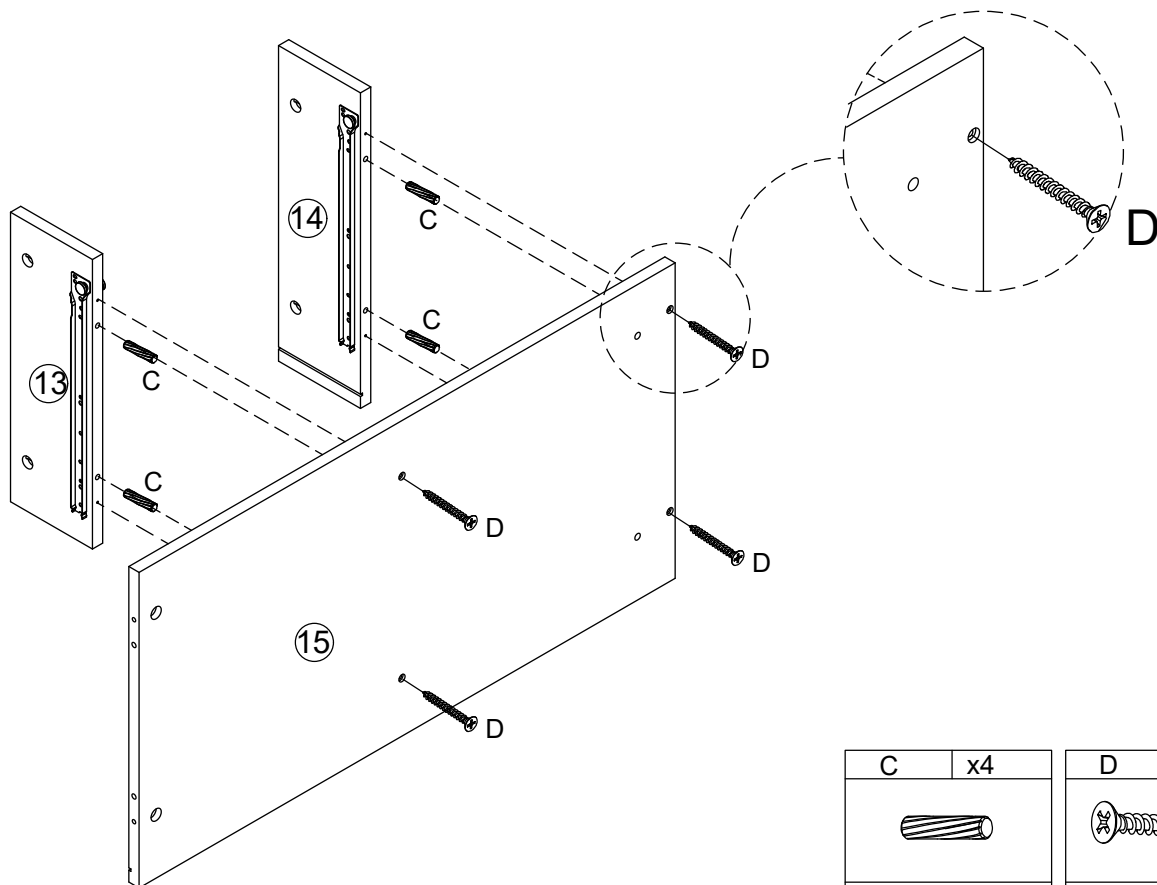
E is installed at the first hole



E	x3

CR	x1

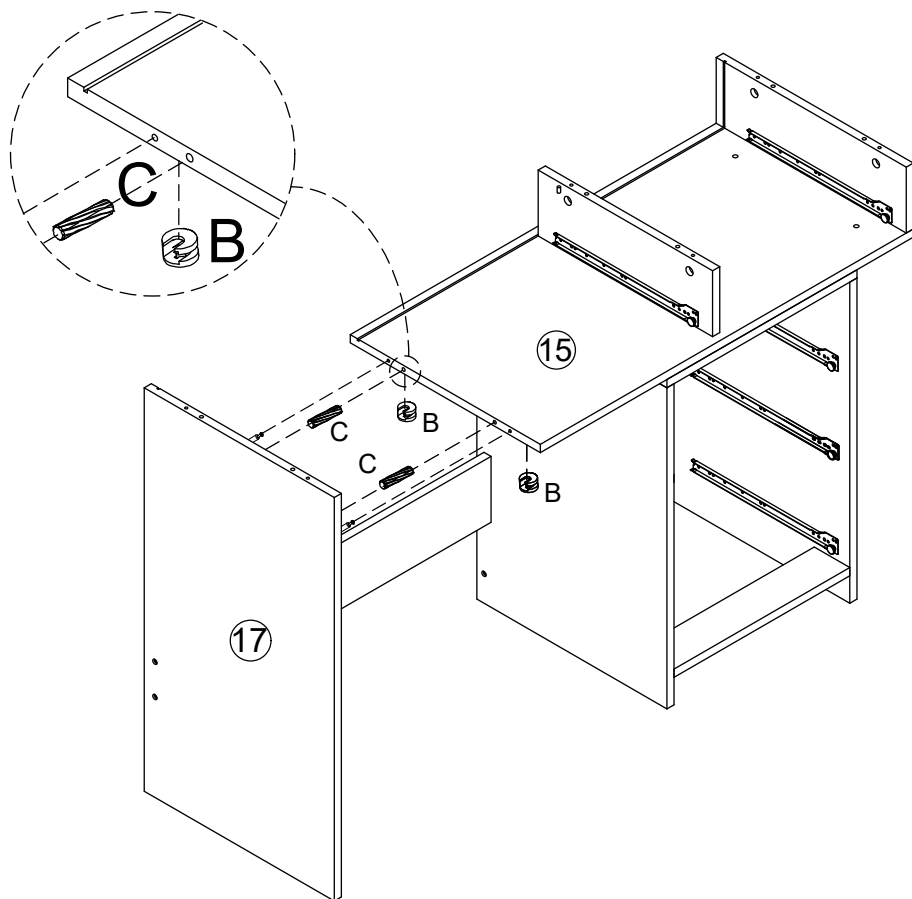
13





C	x4

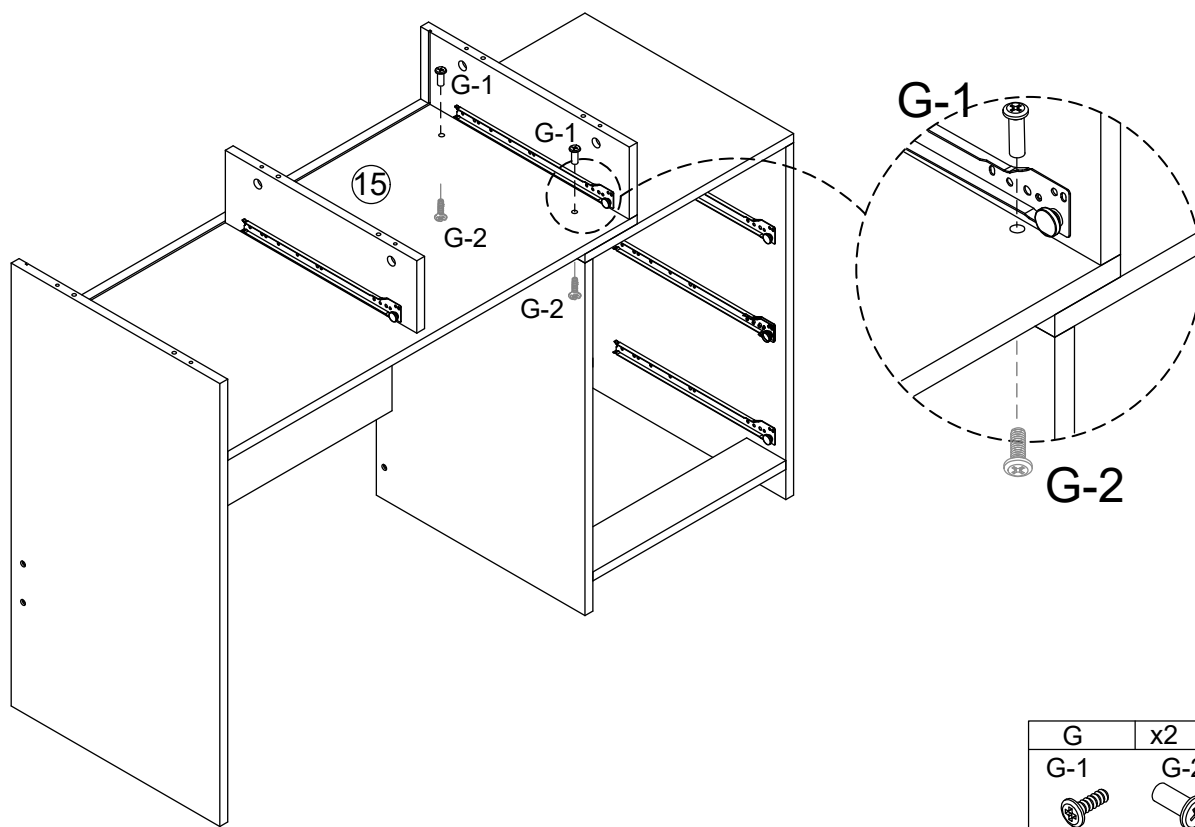
D	x4



14



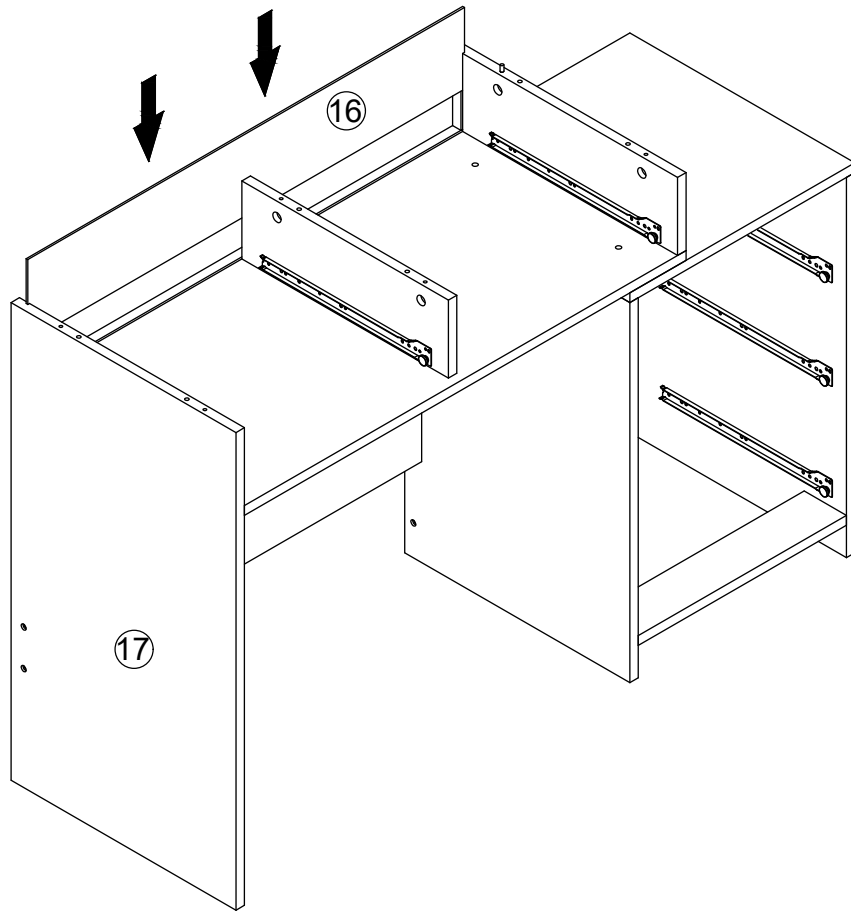
C	x2	B	x2
			

15

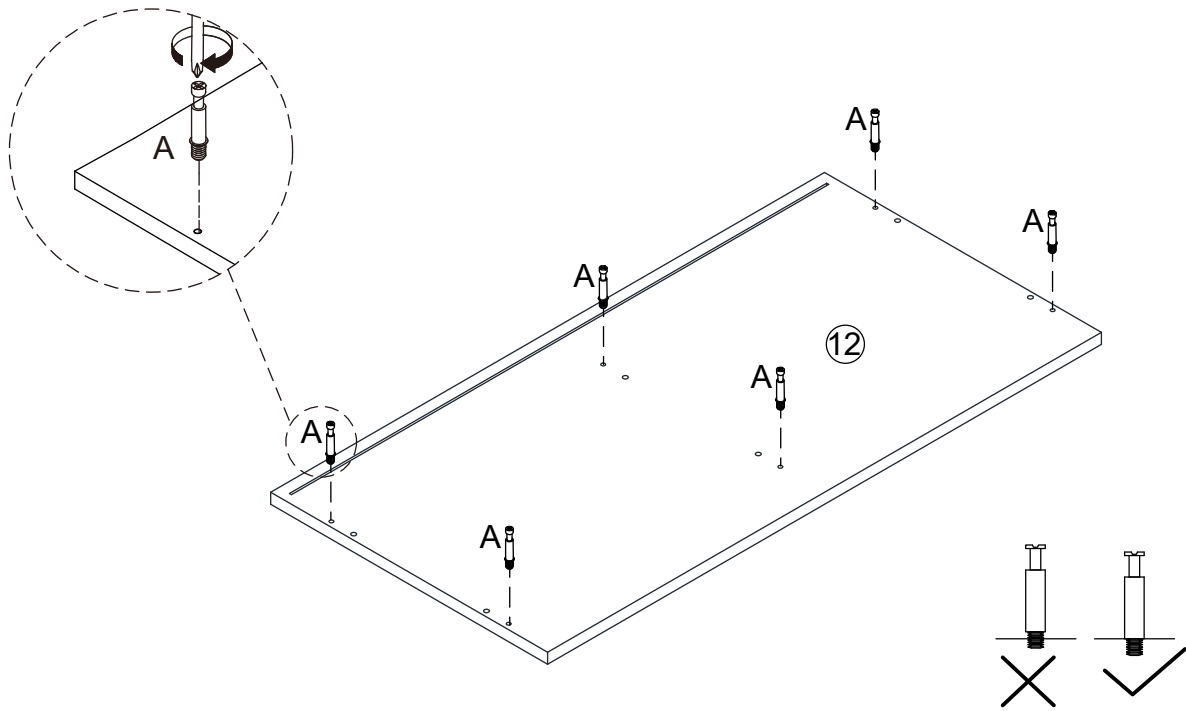


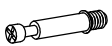
G	x2
G-1	G-2
	

16

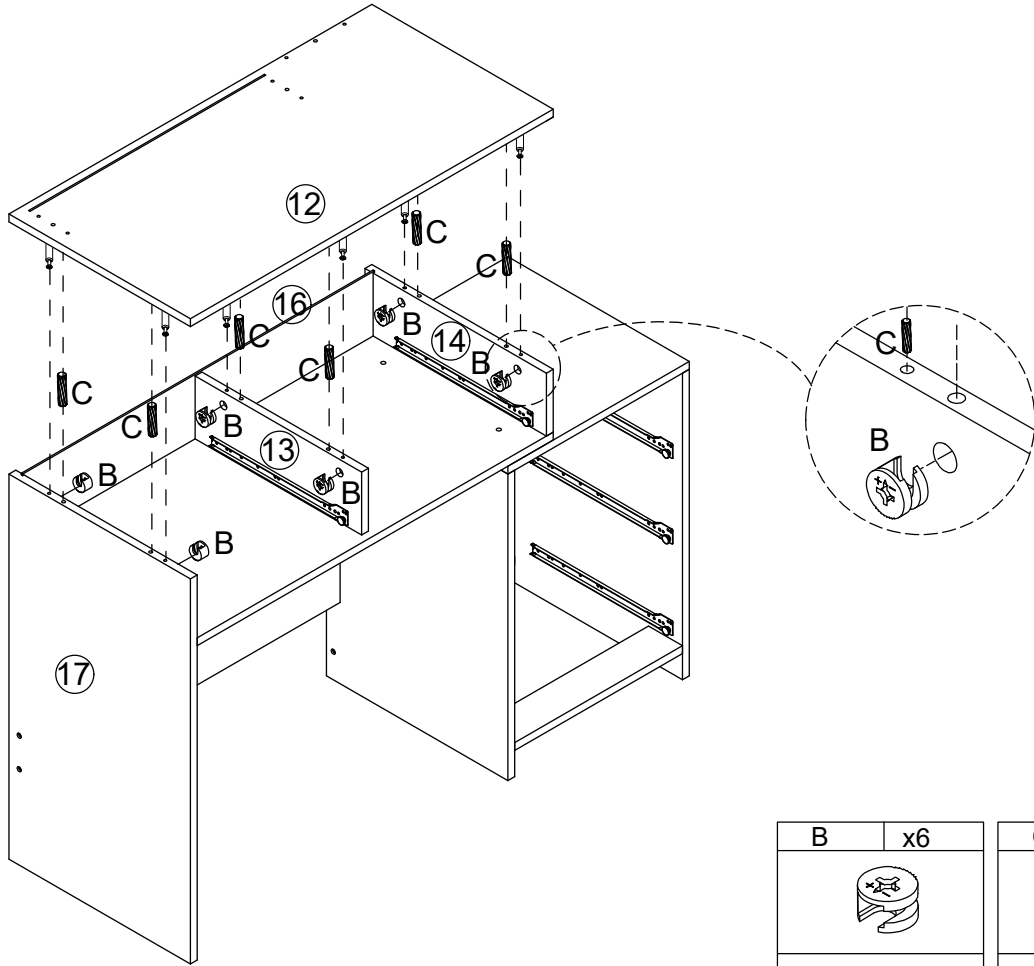


17

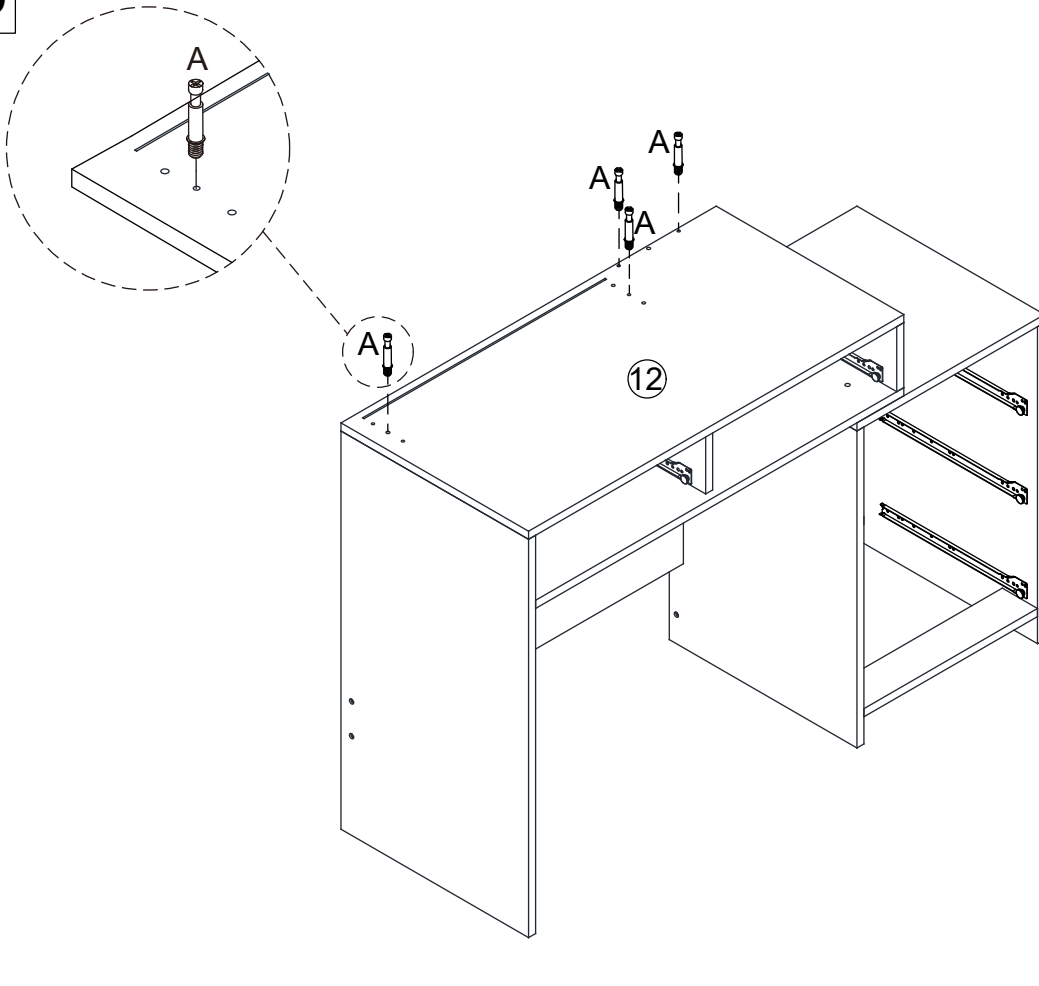


A	x6
	

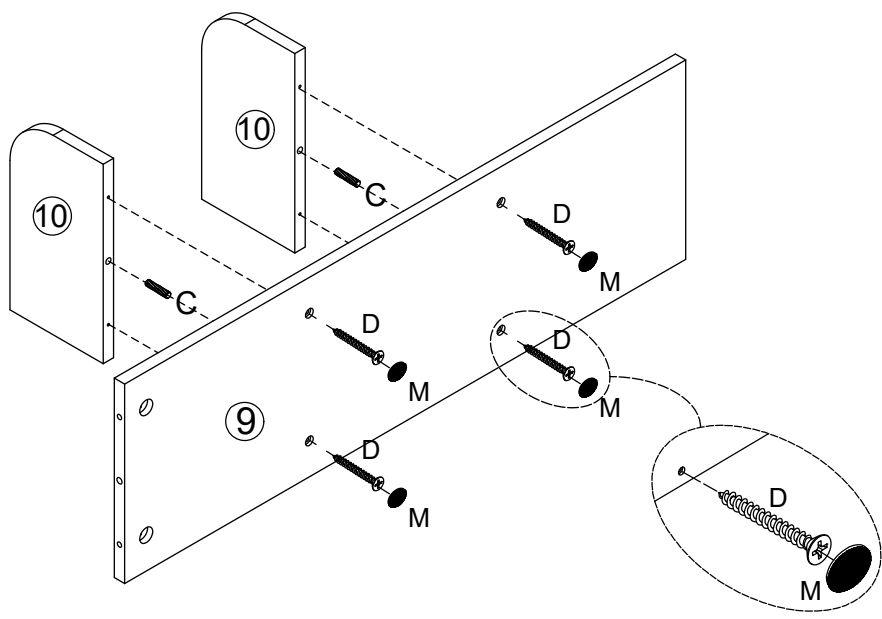
18



19



20

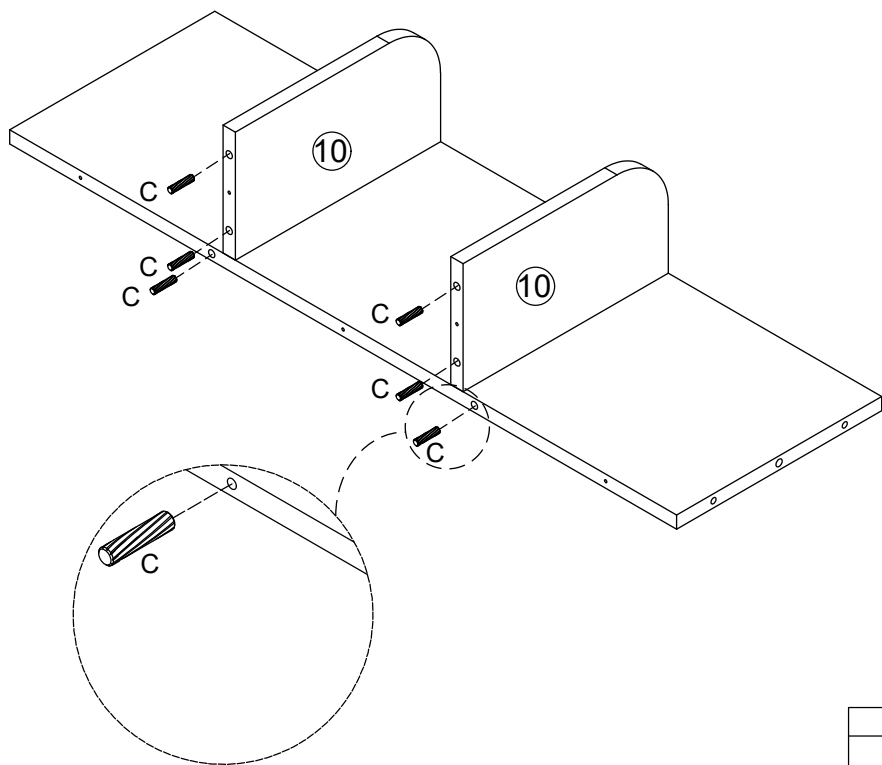


C	x2

D	x4

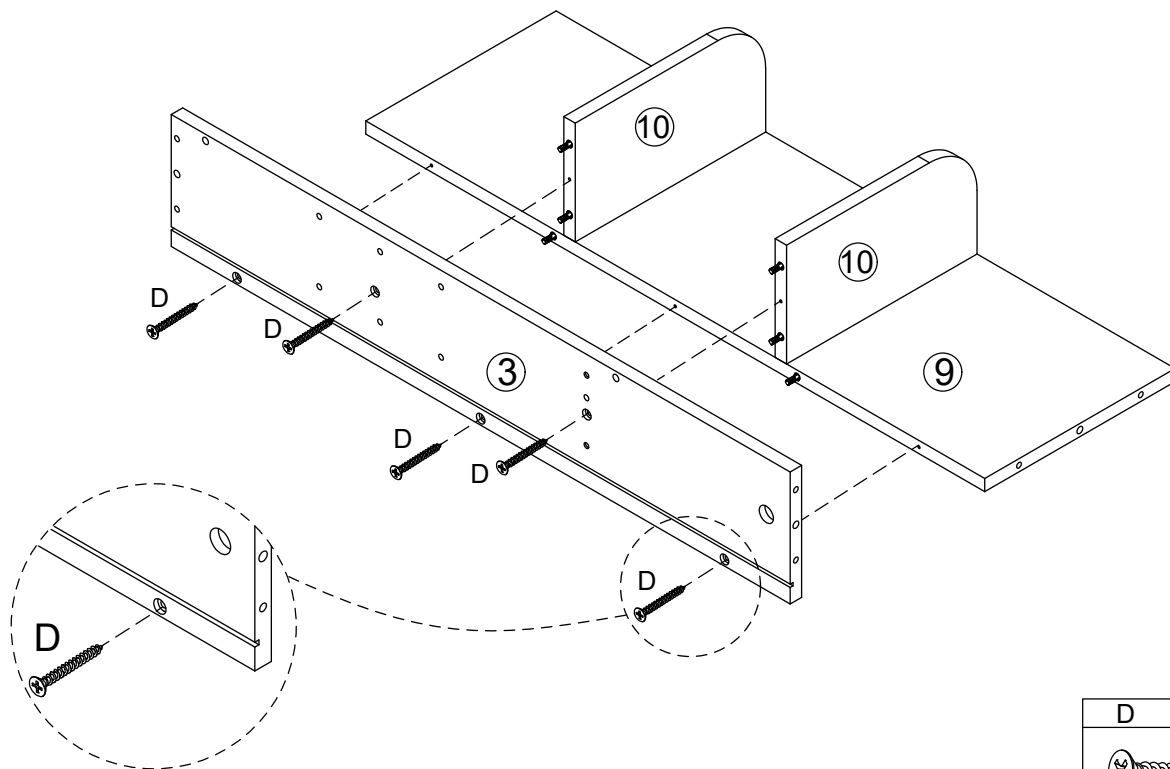
M	x4


21



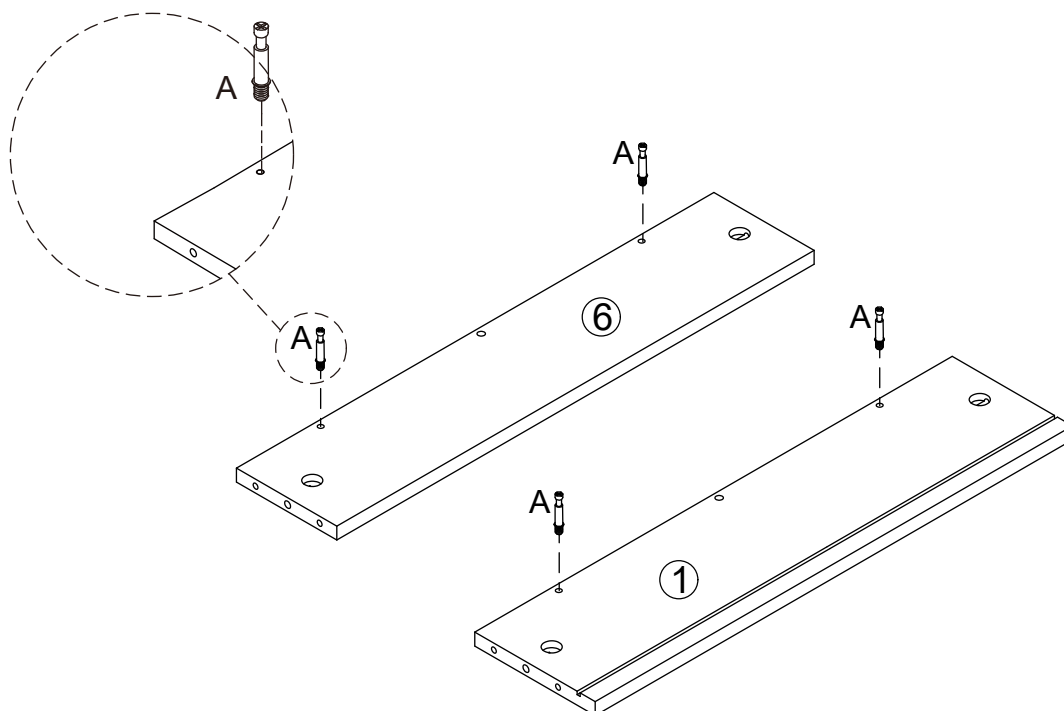
C	x6


22



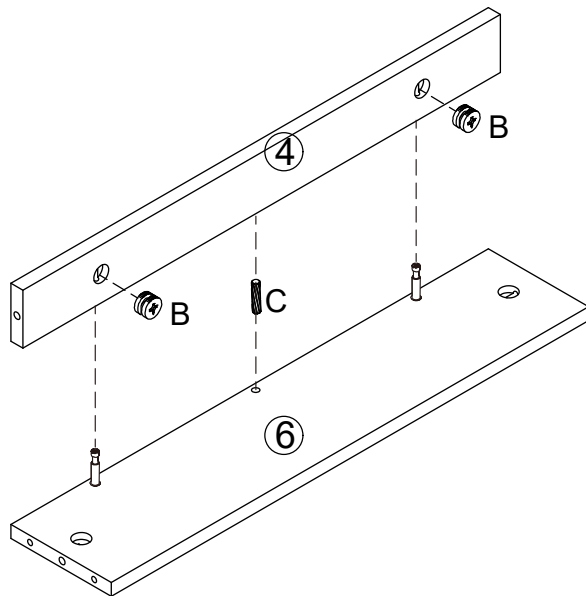
D	x5
	

23



A	x4
	

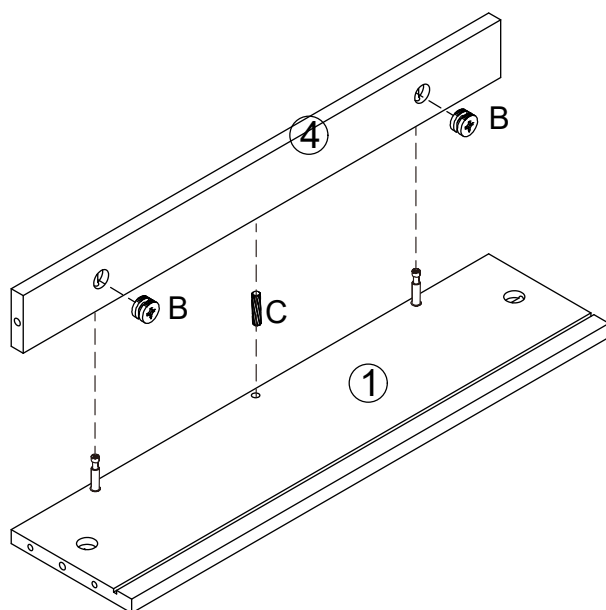
24



B	x2

C	x1

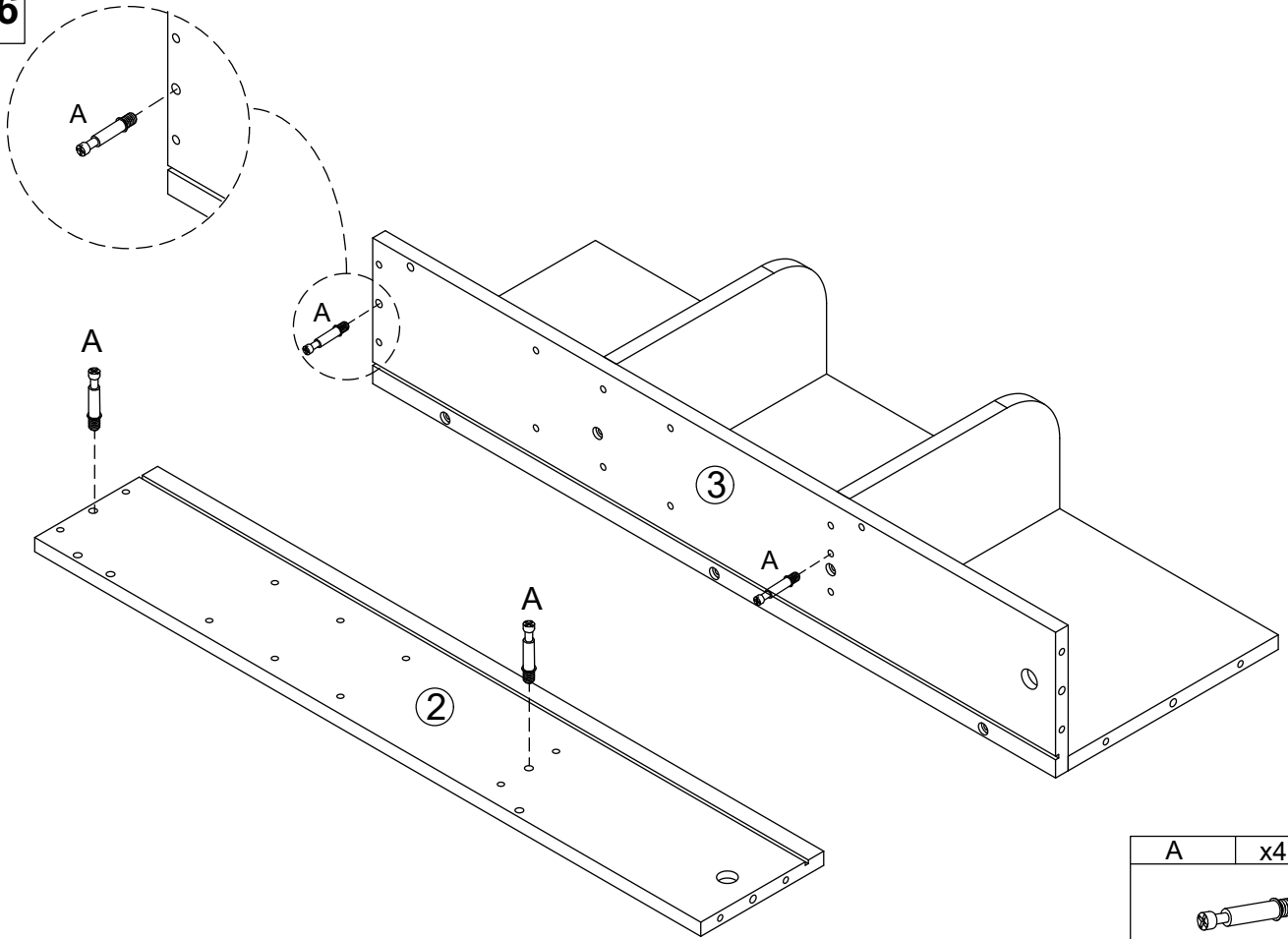
25

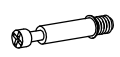


B	x2

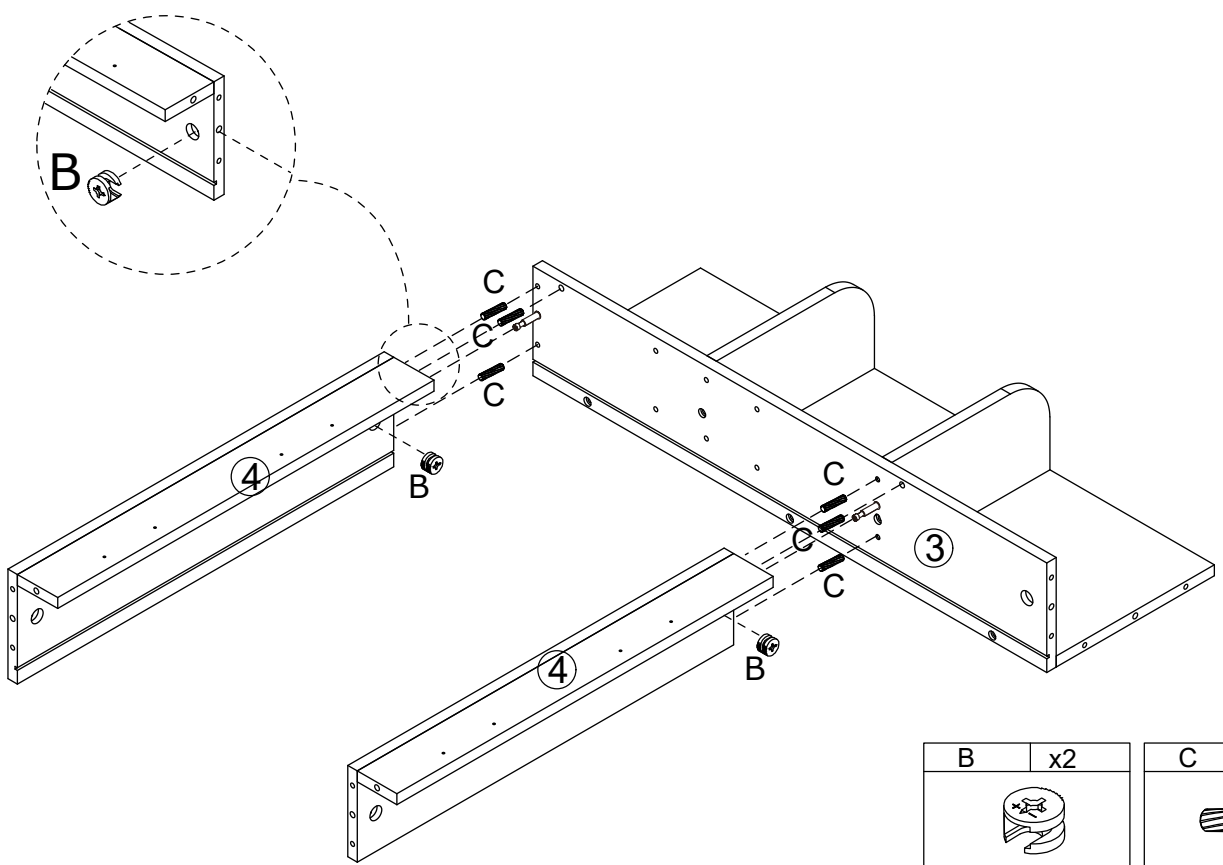
C	x1



26



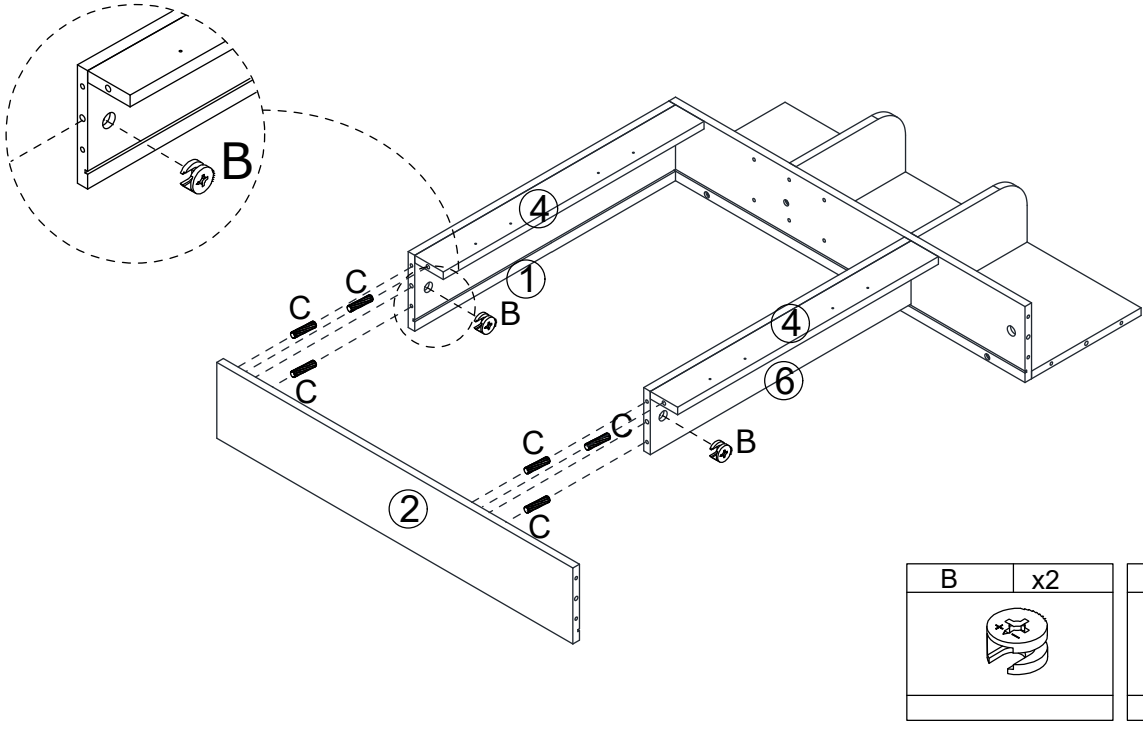
A	x4
	

27

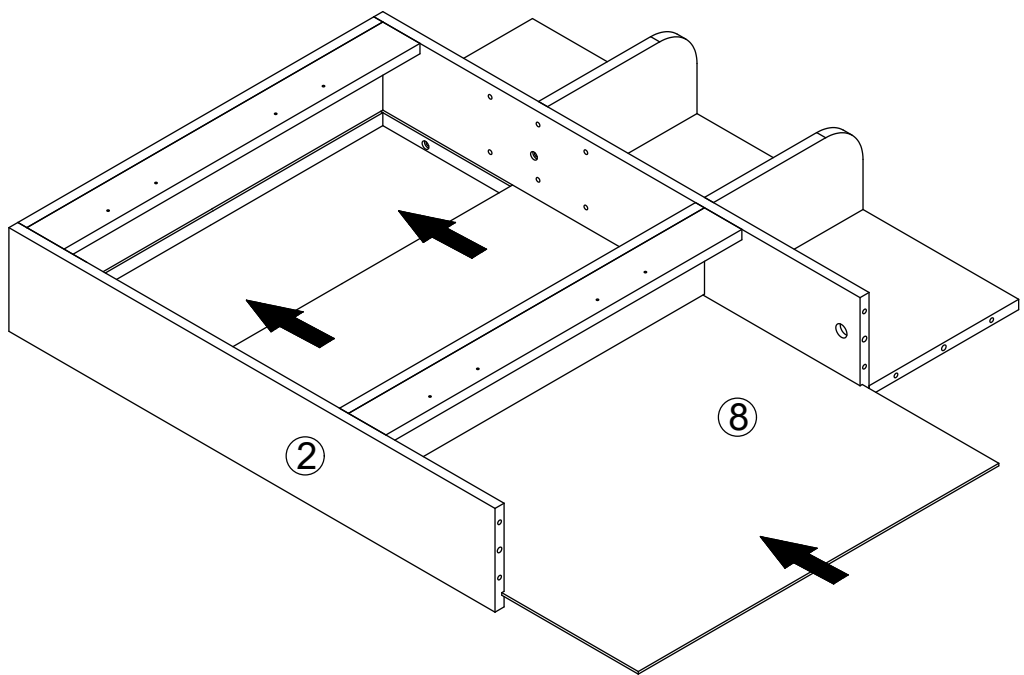


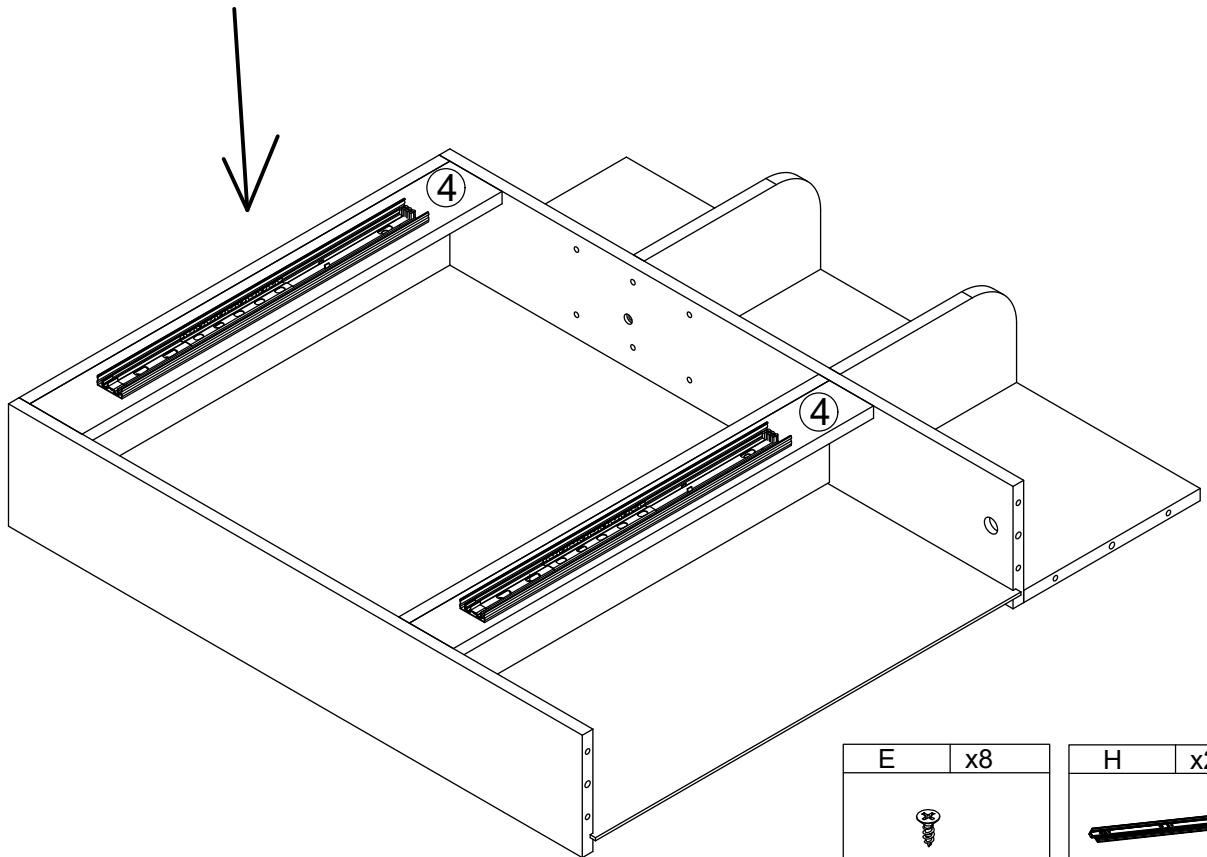
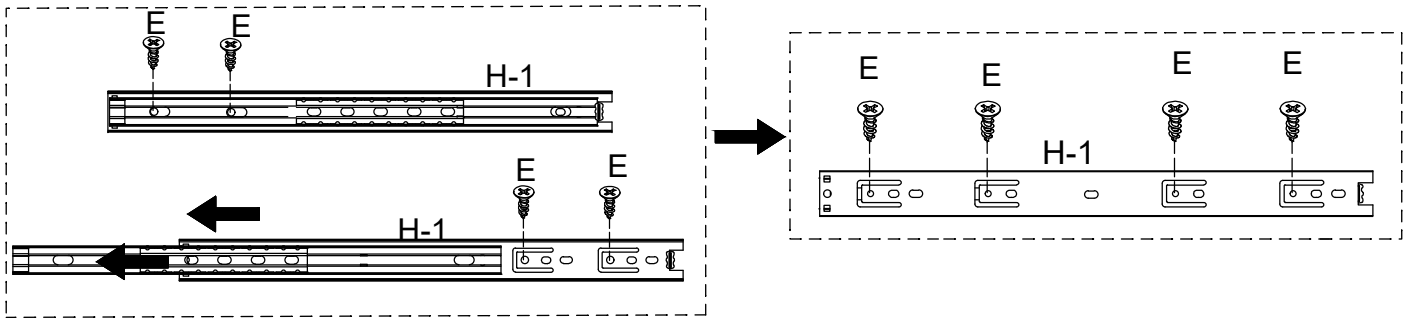
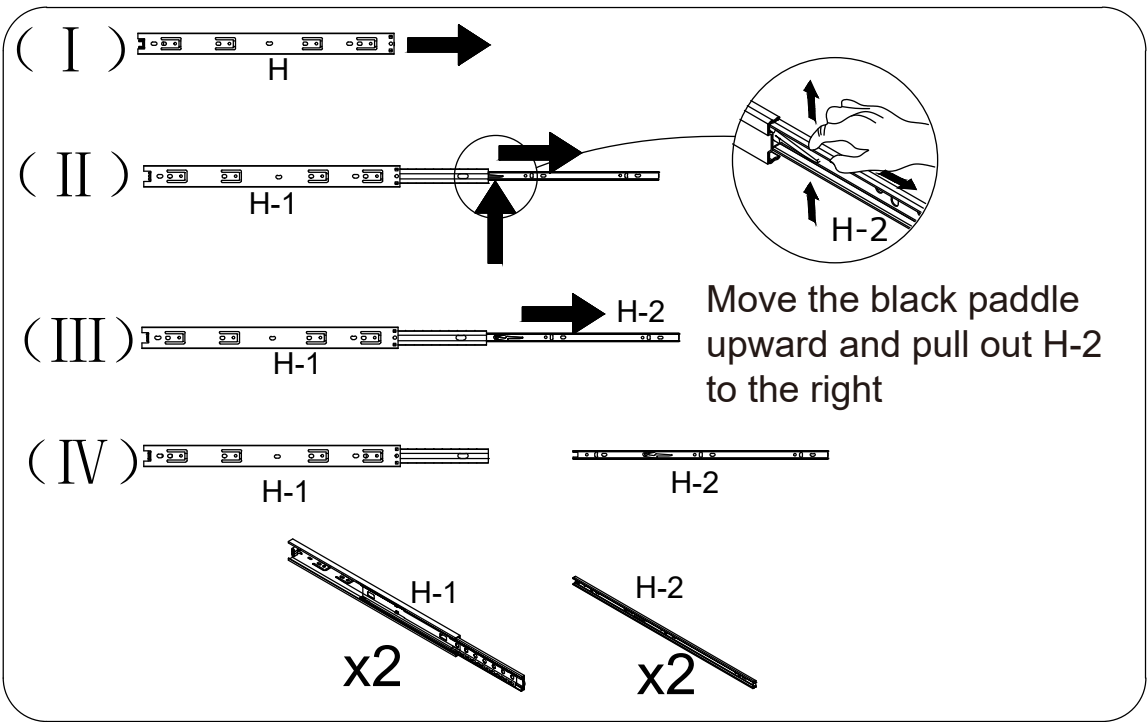
B	x2	C	x6
			

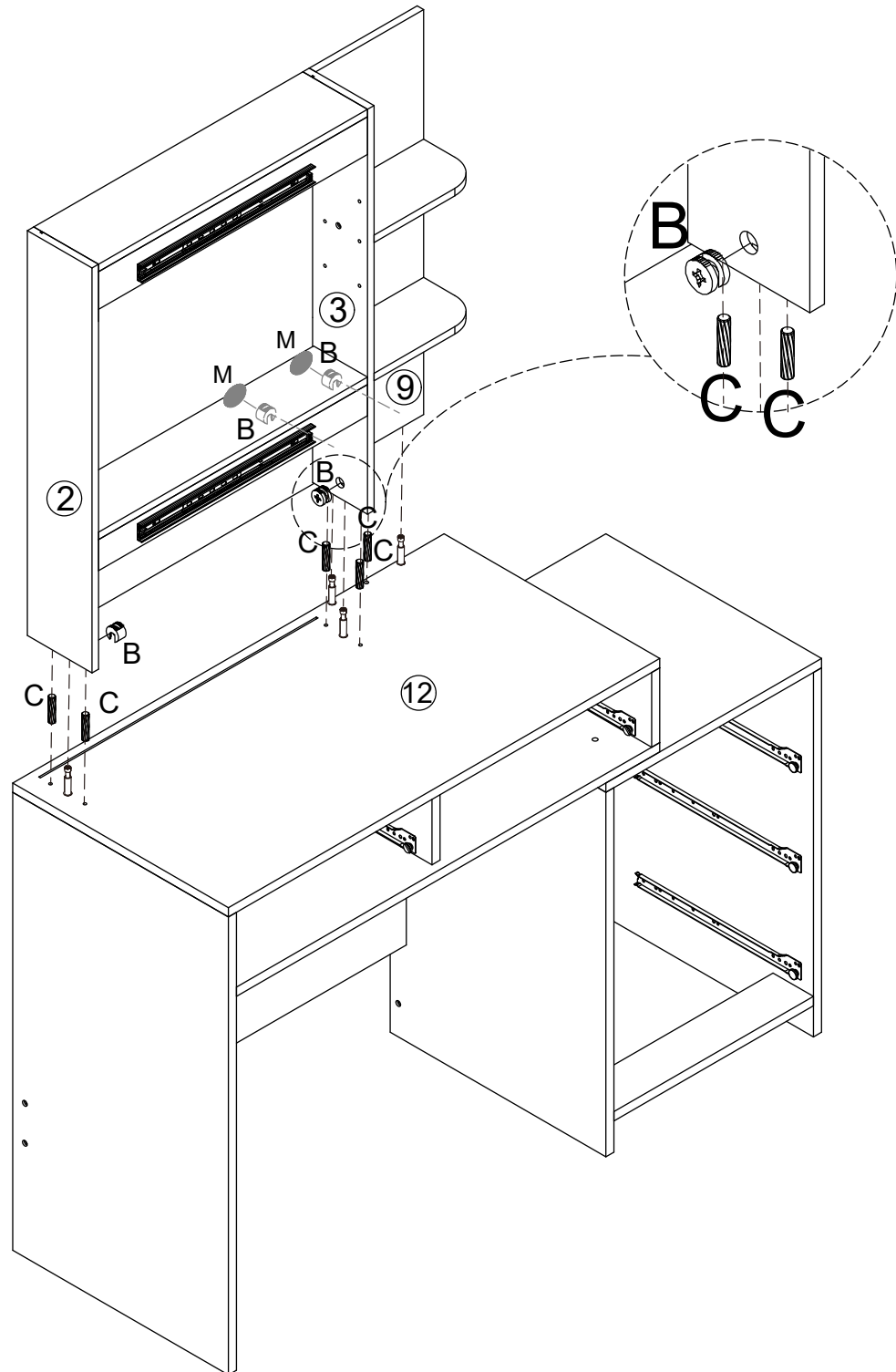
28






29

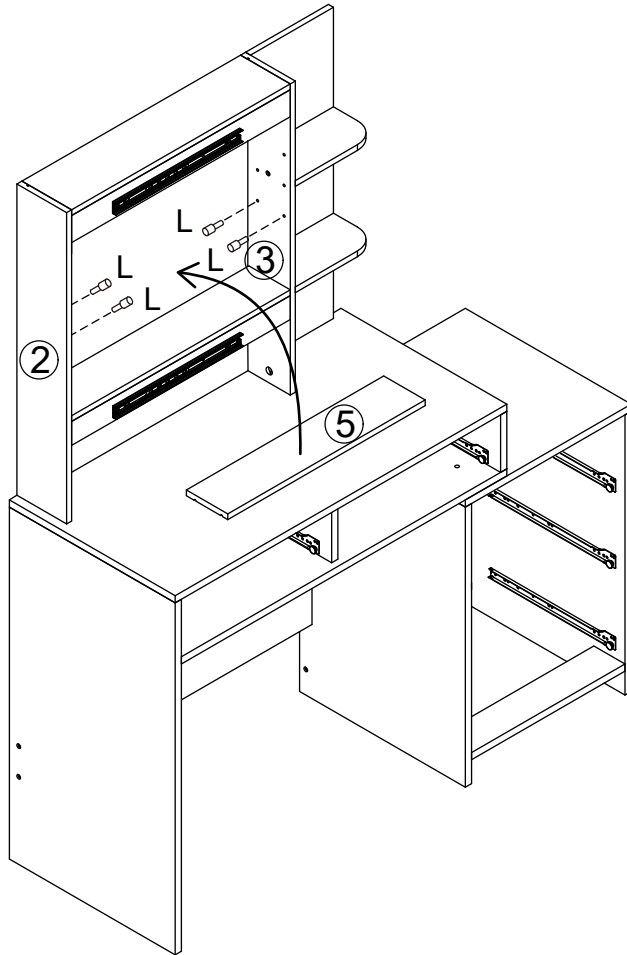







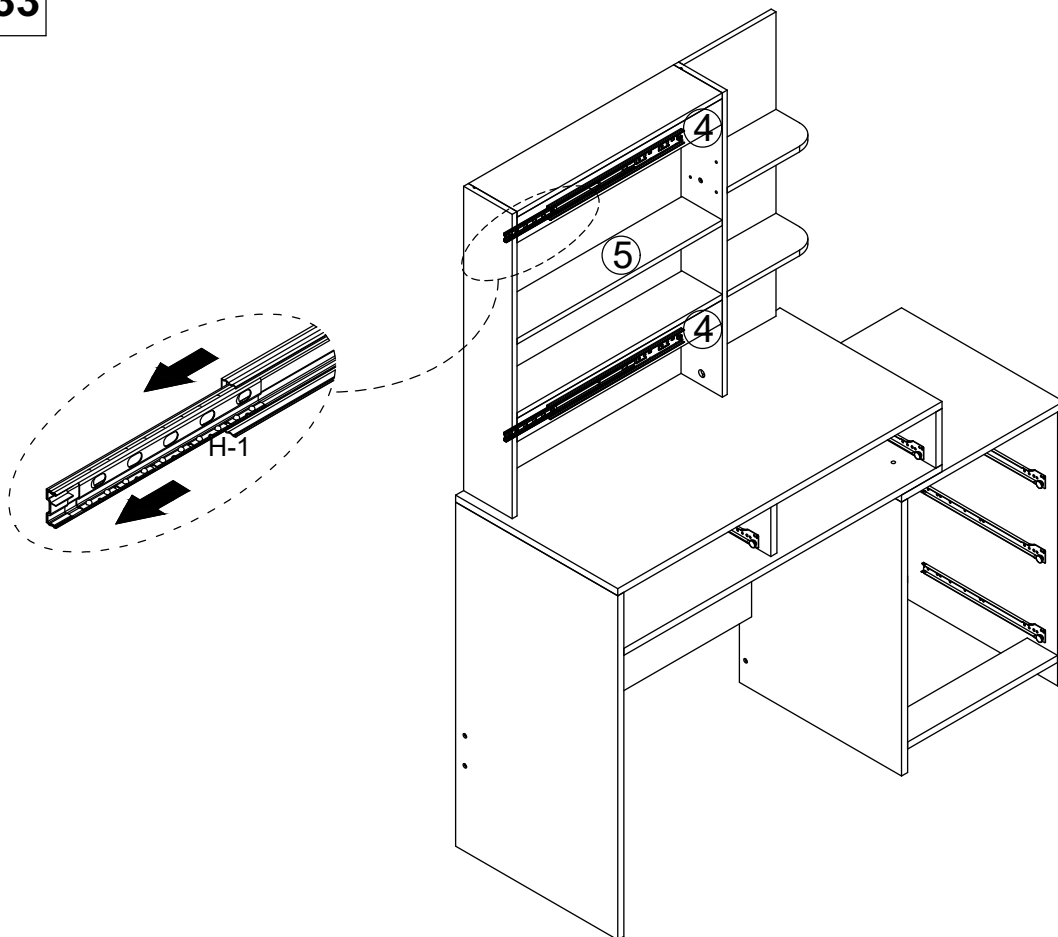
B	x4	C	x5	M	x2
					

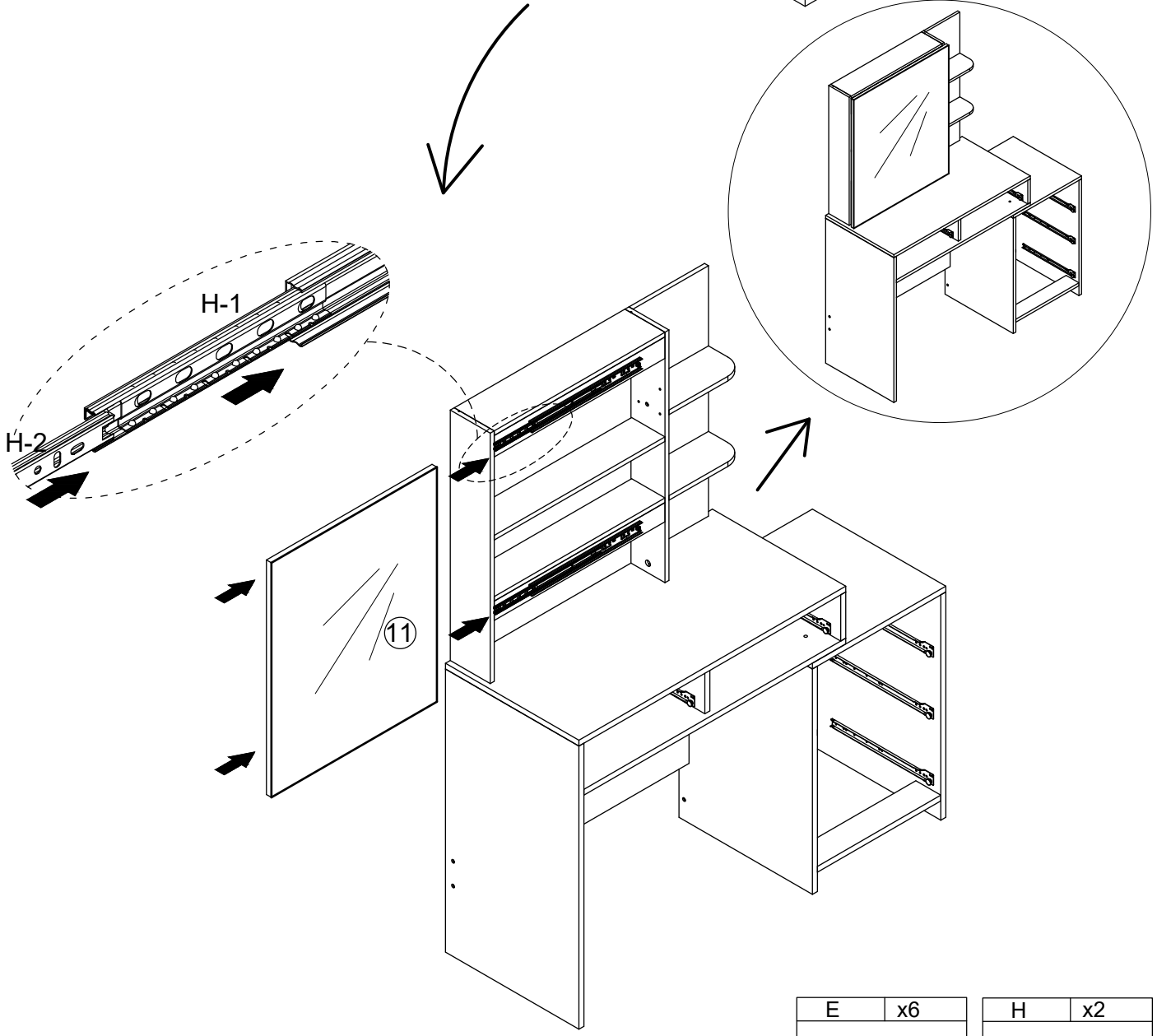
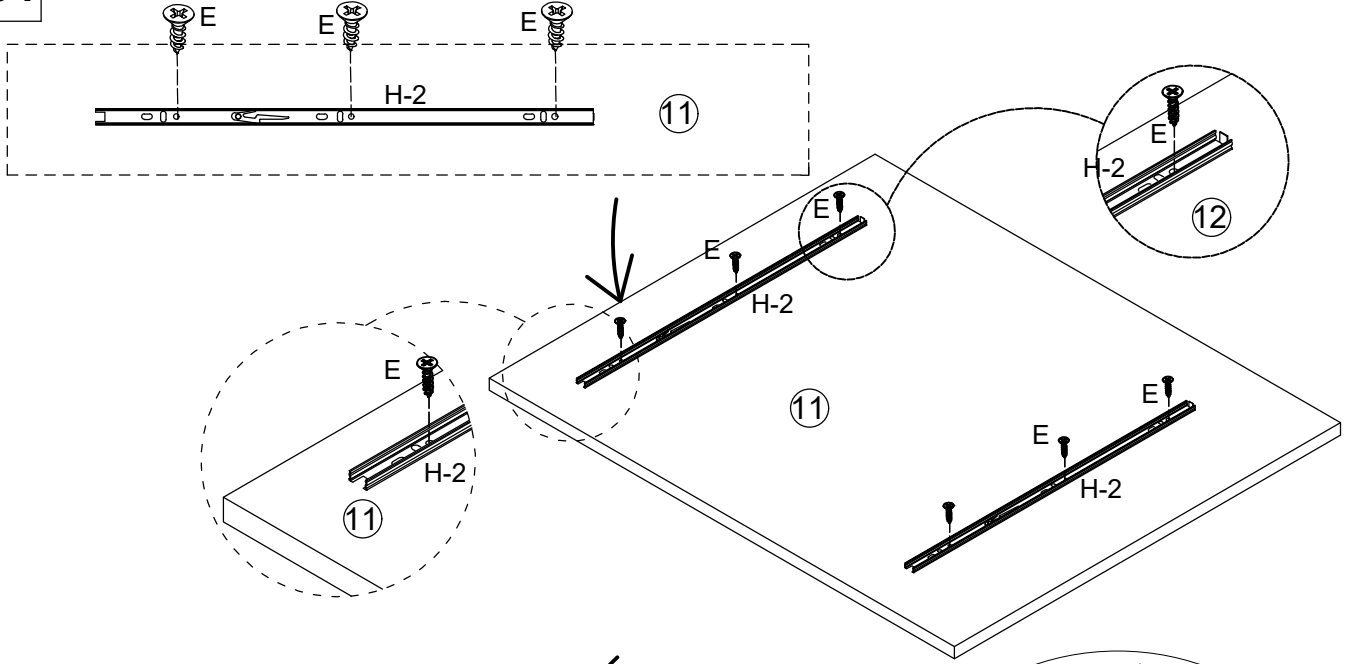
32



L	x4
	

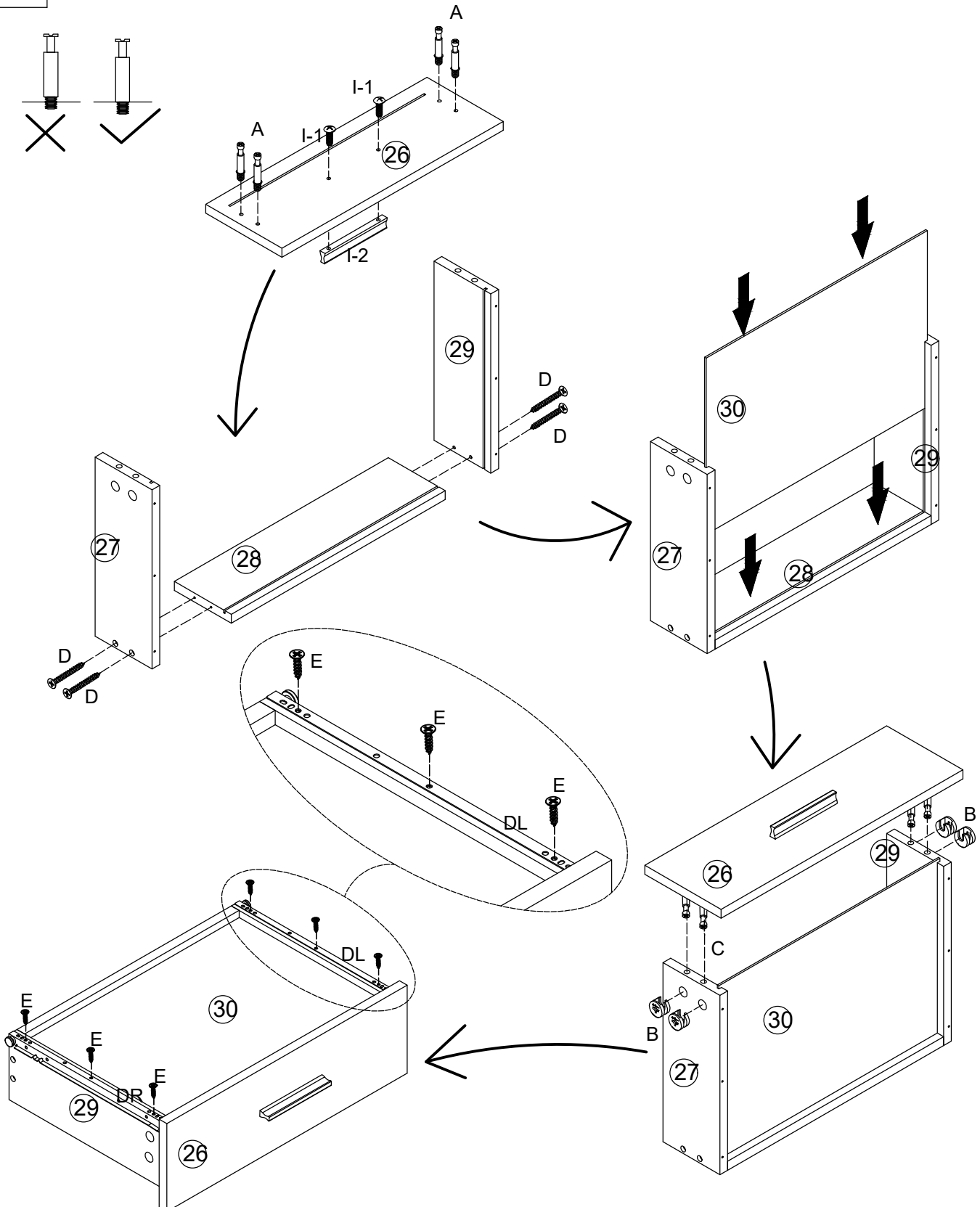
33

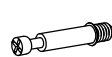






E	x6

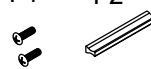
H	x2





A	x2
	

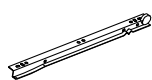
B	x2
	

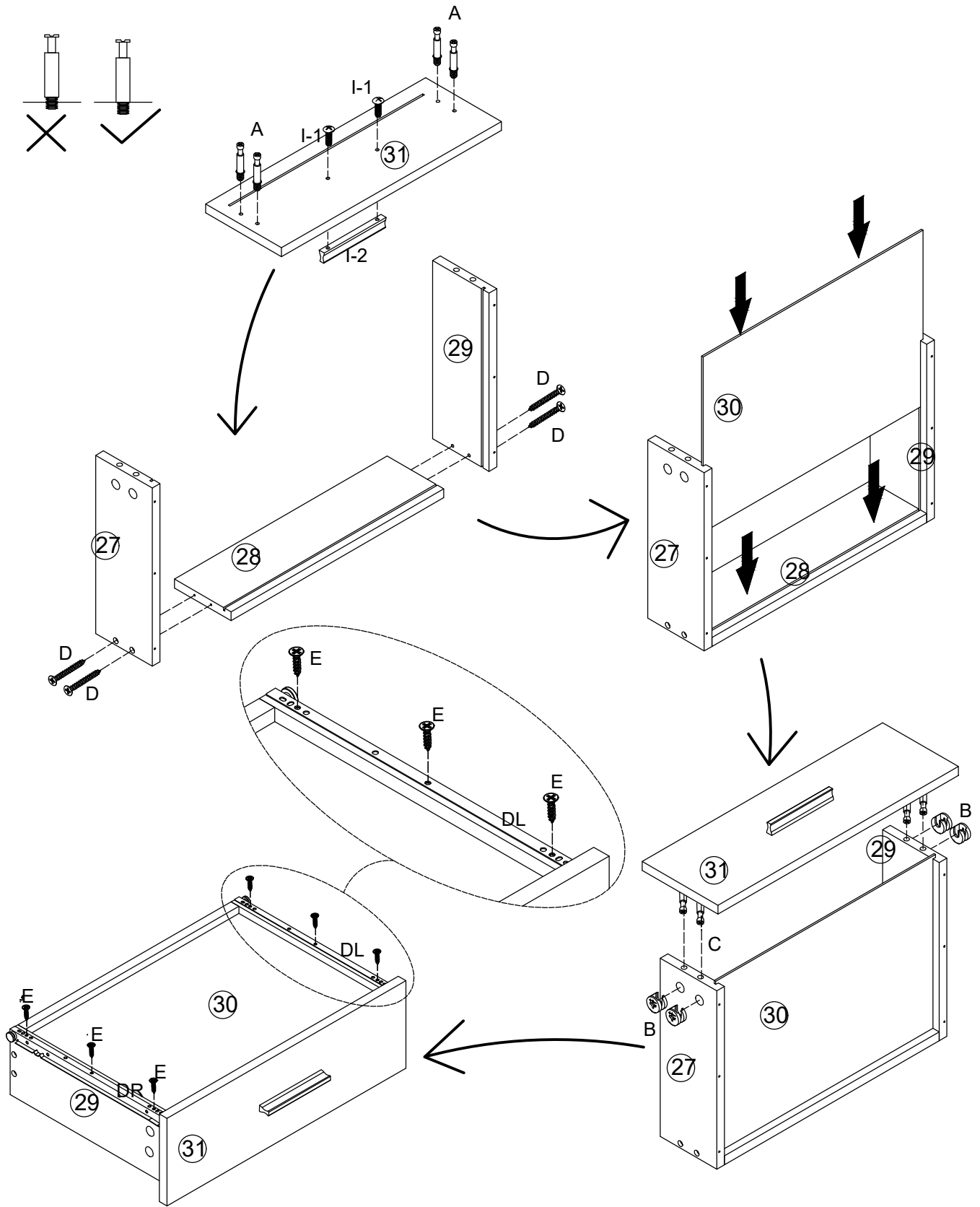
D	x4
	

I	x1
I-1	I-2
	

E	x6
	

DL	x1
	

DR	x1
	



A	x2

B	x2

D	x4

I	x1
I-1	I-2

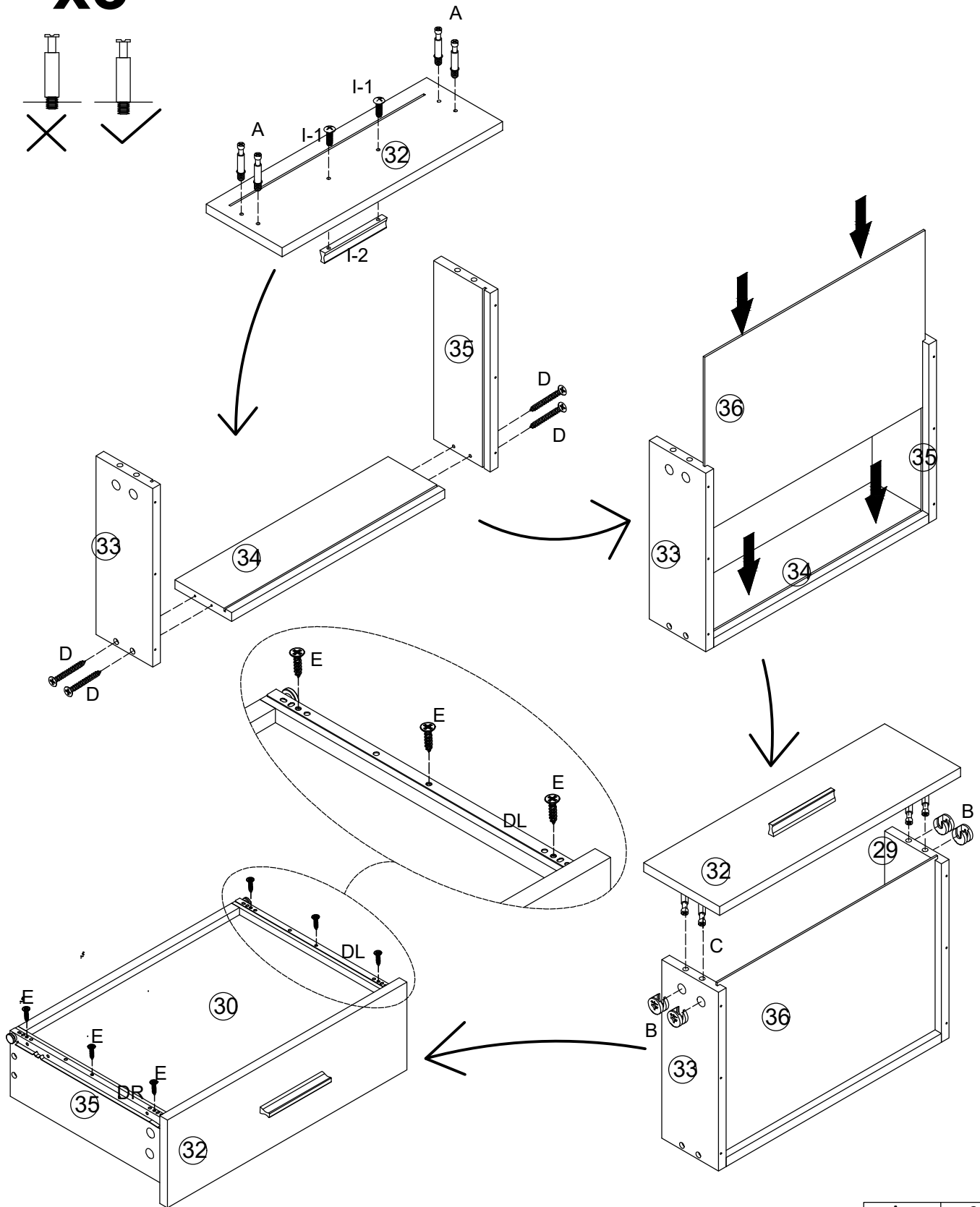
E	x6

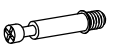
DL	x1


DR	x1


37

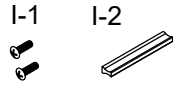
x3




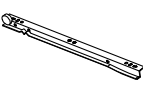
A	x6
	

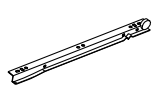
B	x6
	

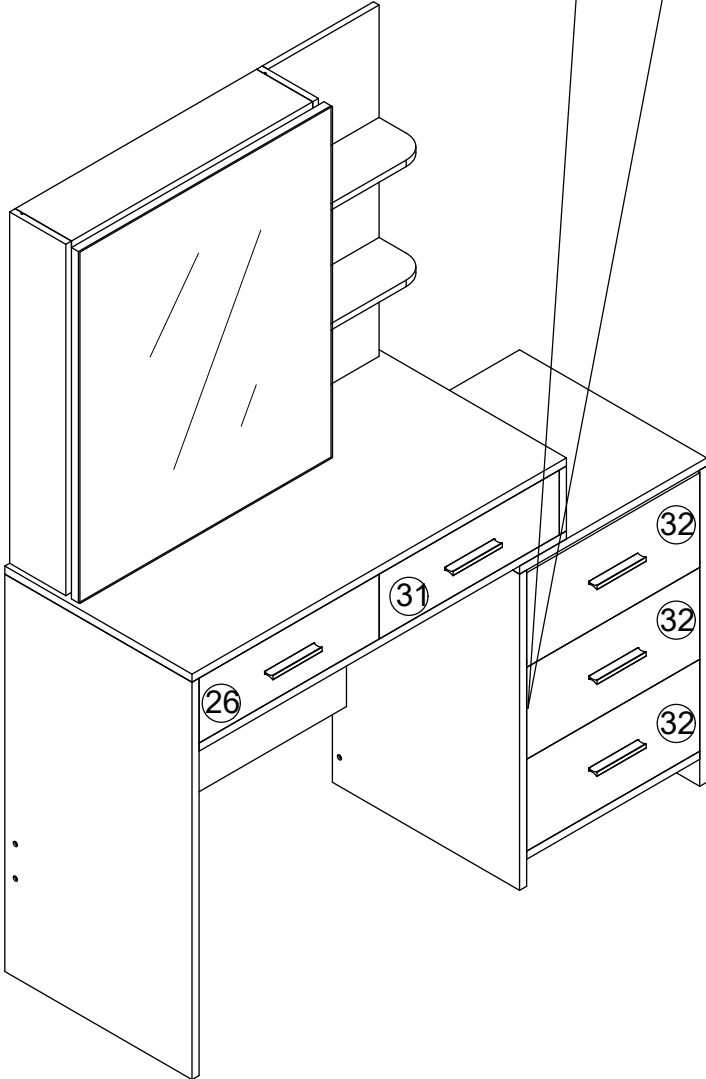
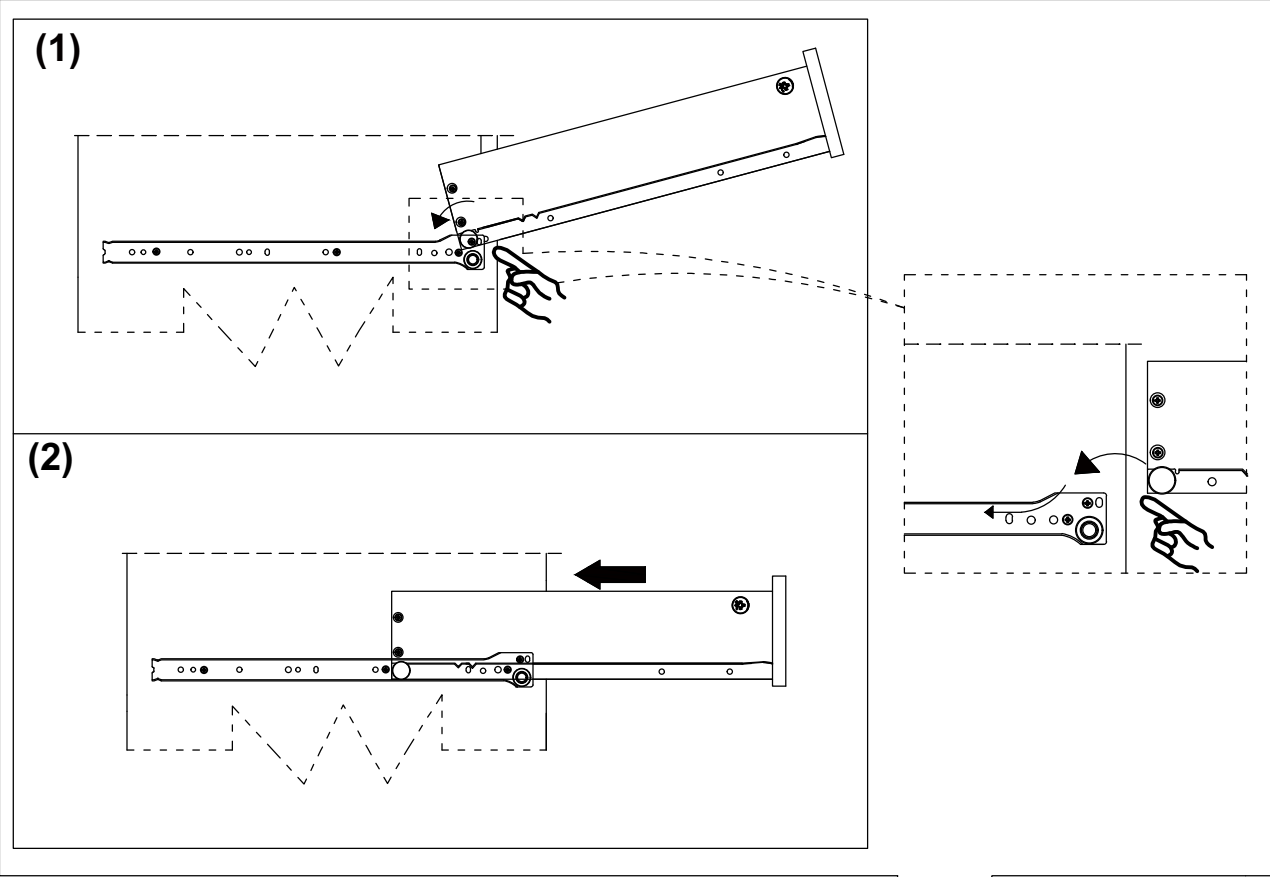
D	x12
	

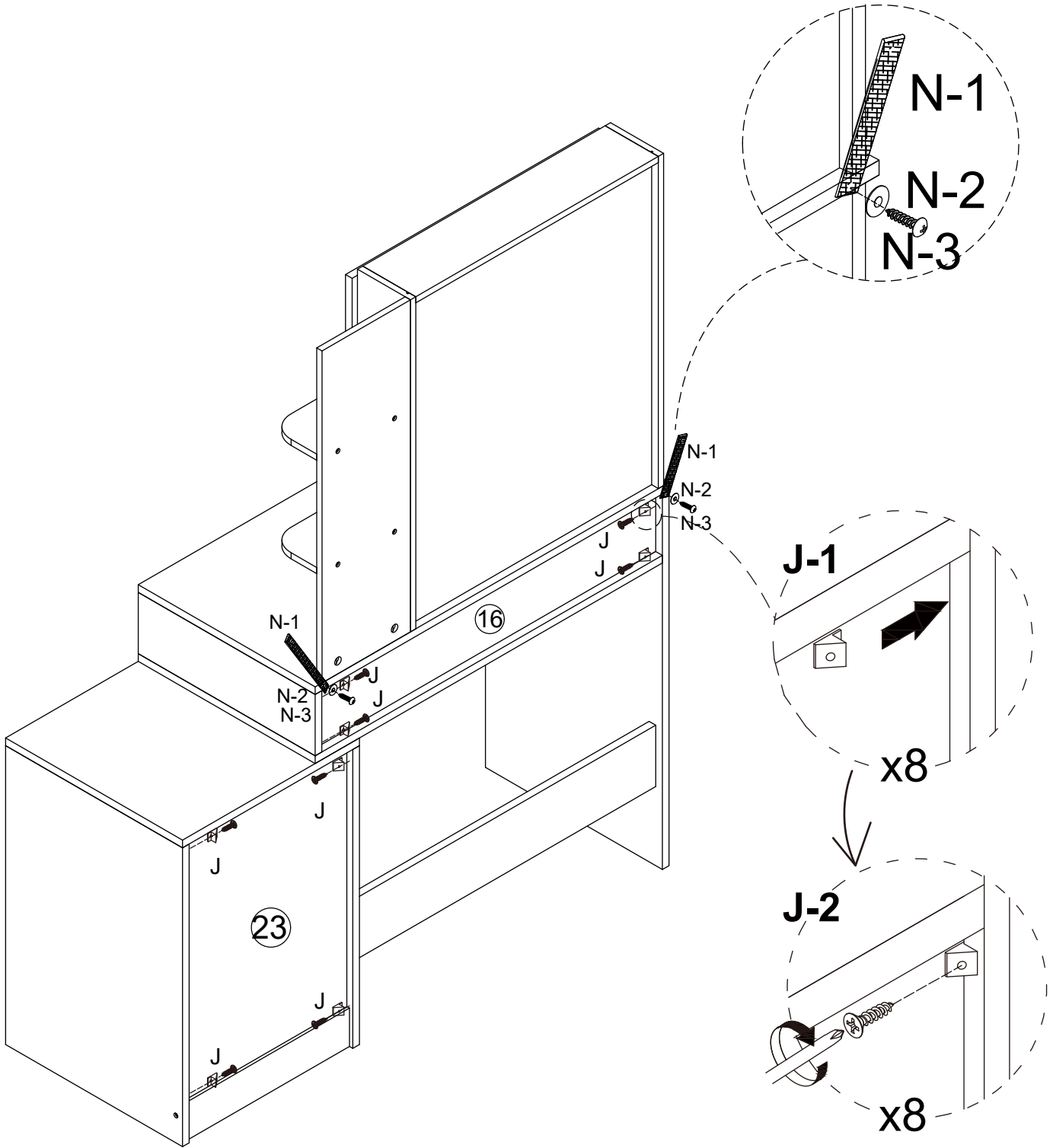
I	x3
I-1	I-2
	




E	x18
	



DL	x3
	

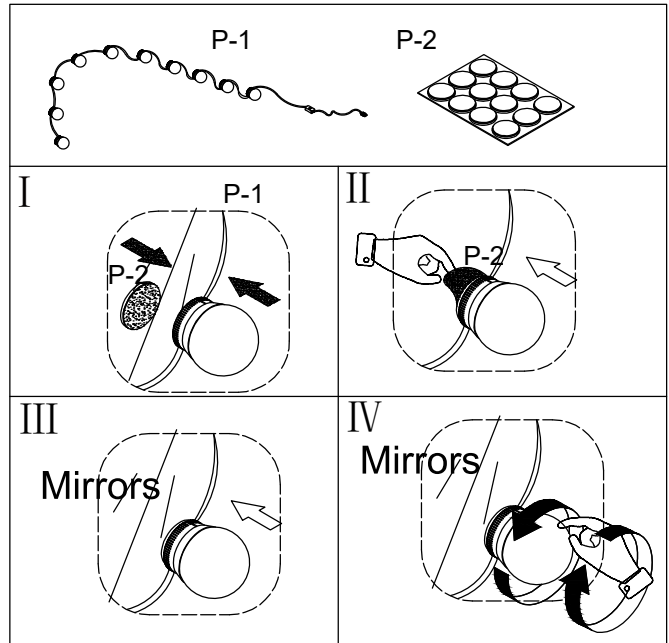
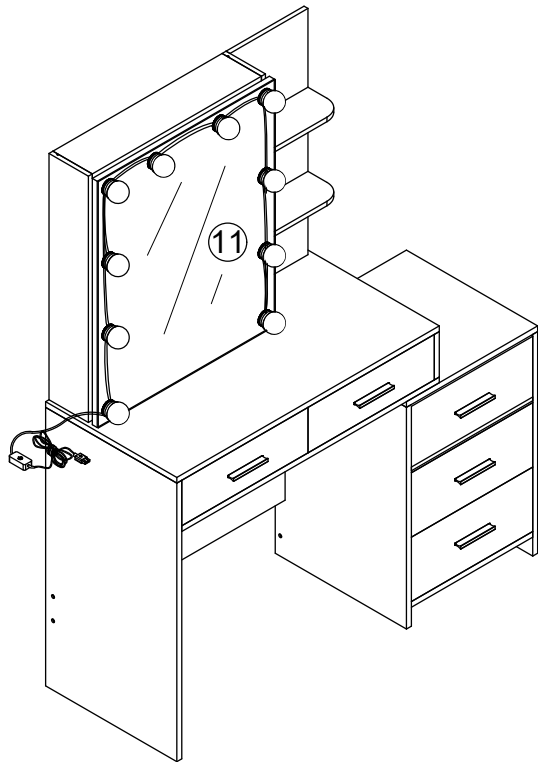
DR	x3
	





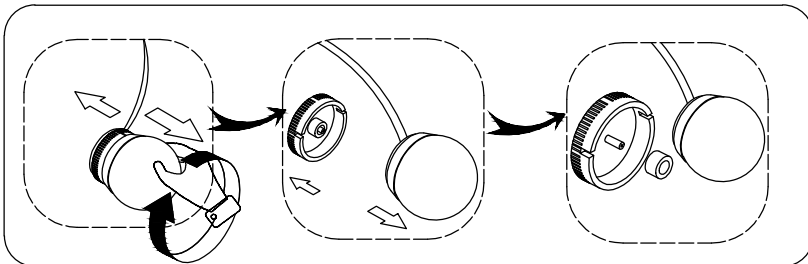
N	x2
N-1	N-2 N-3
	 

J	x8
J-1	J-2
	

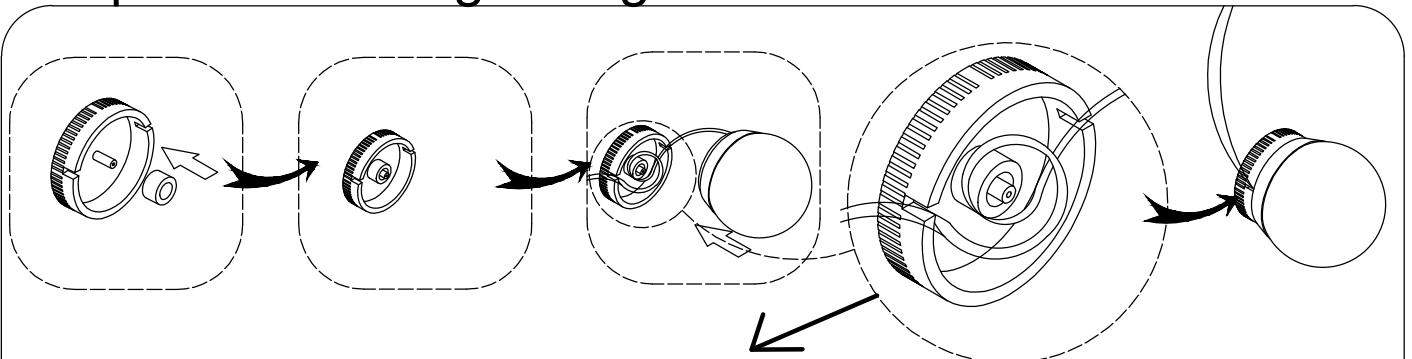


Please refer to the image on the left and paste it on the mirror. Adjust the length and distance of the light line by rotating the light cannon in both positive and negative directions.

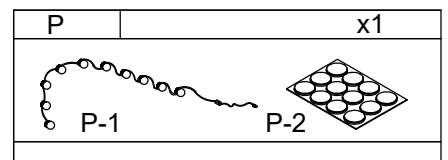
Steps to remove light bulb:



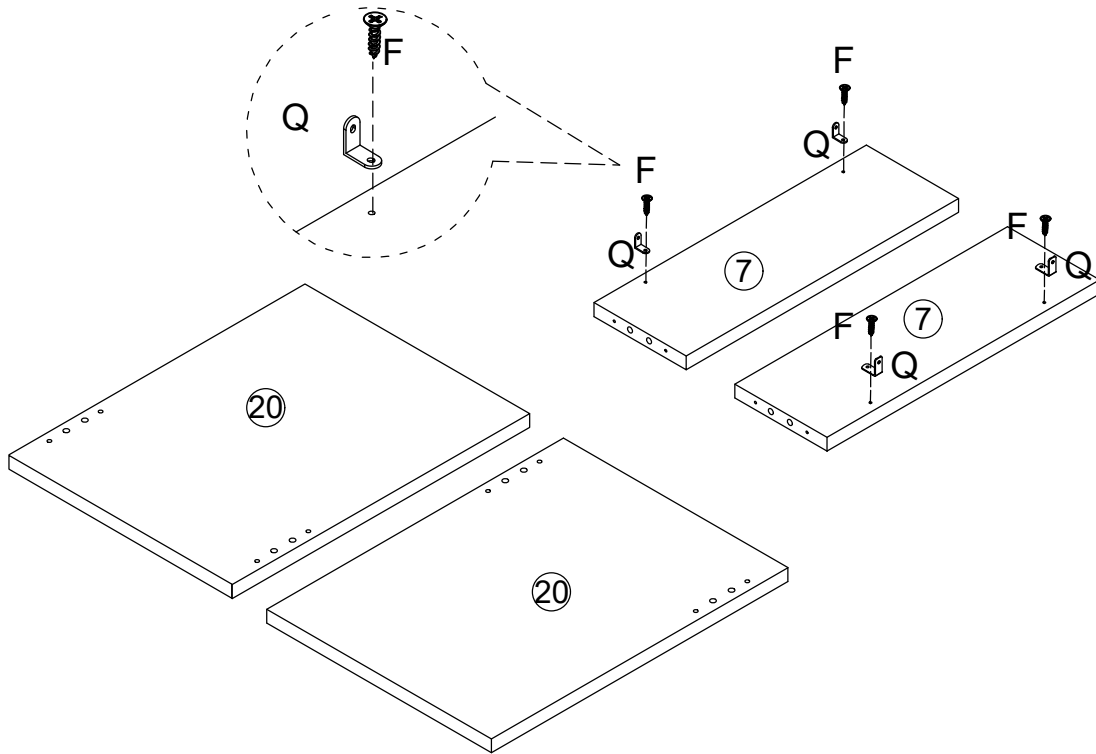
Steps for installing the light cannon:





Please note that the inlet and outlet of the line should be placed on the line card, and the line should be placed on the exit by rotating around the central axis



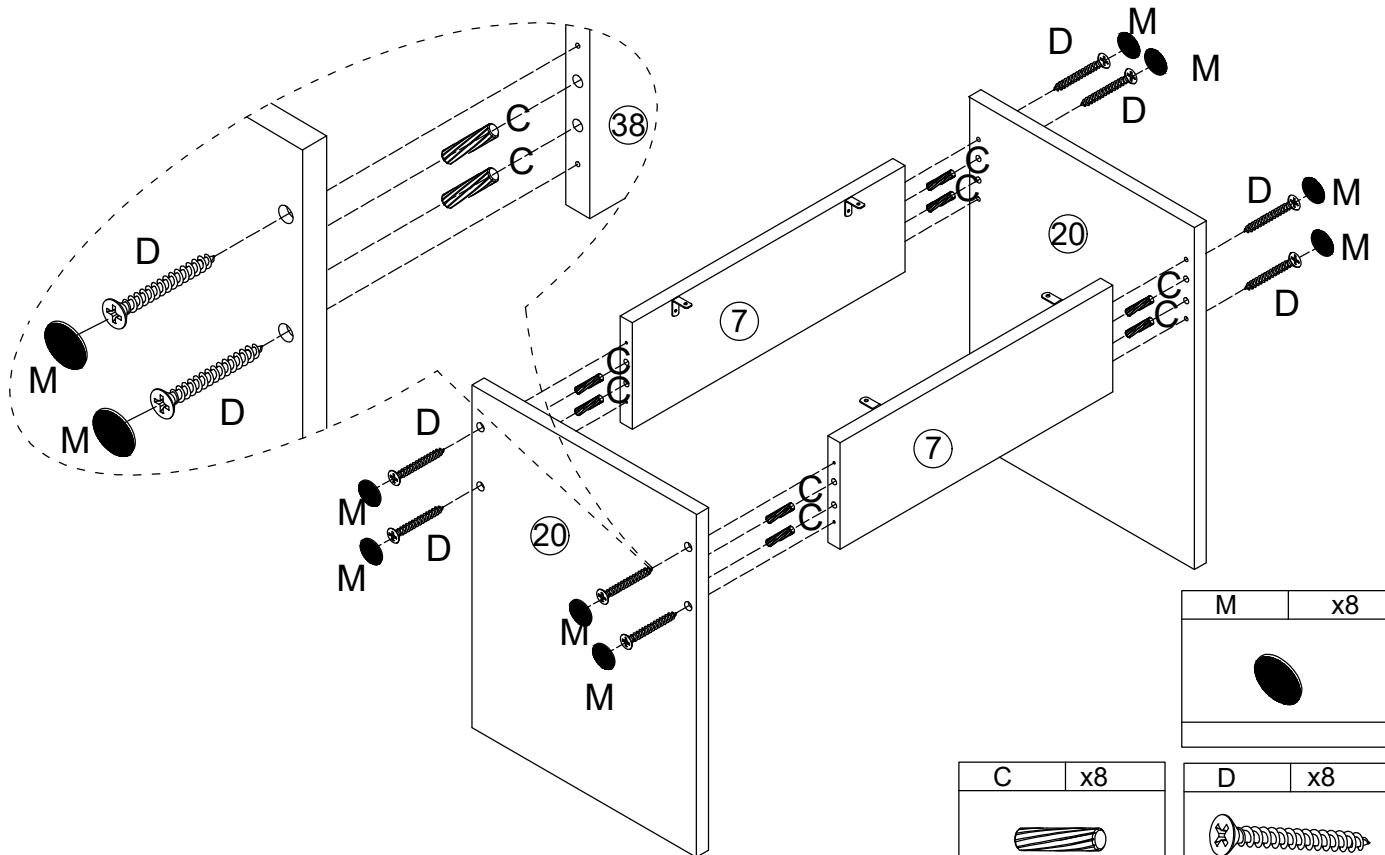
41





F	x4
	


Q	x4
	

42

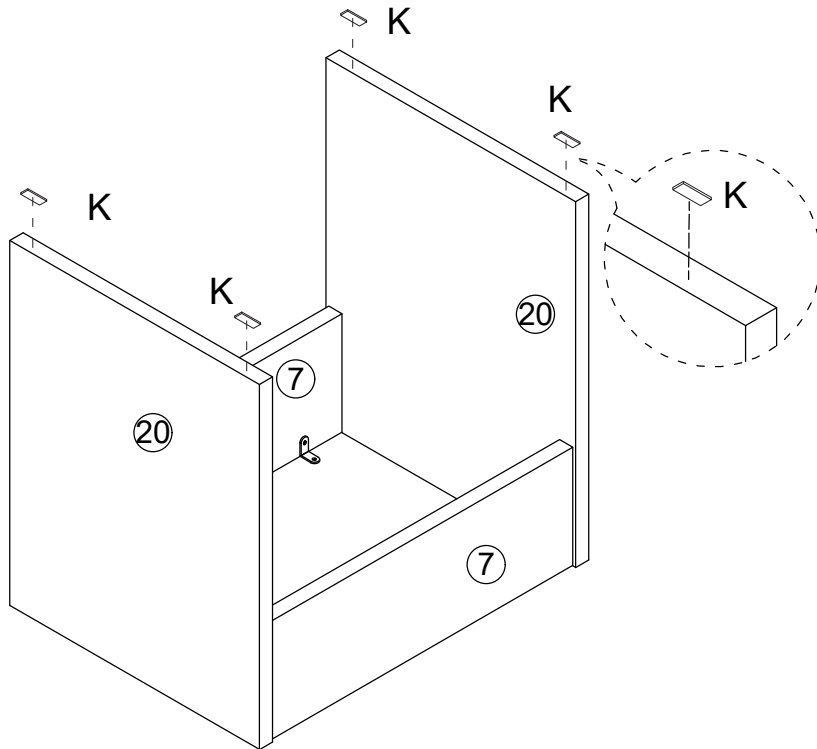



M	x8
	

C	x8
	

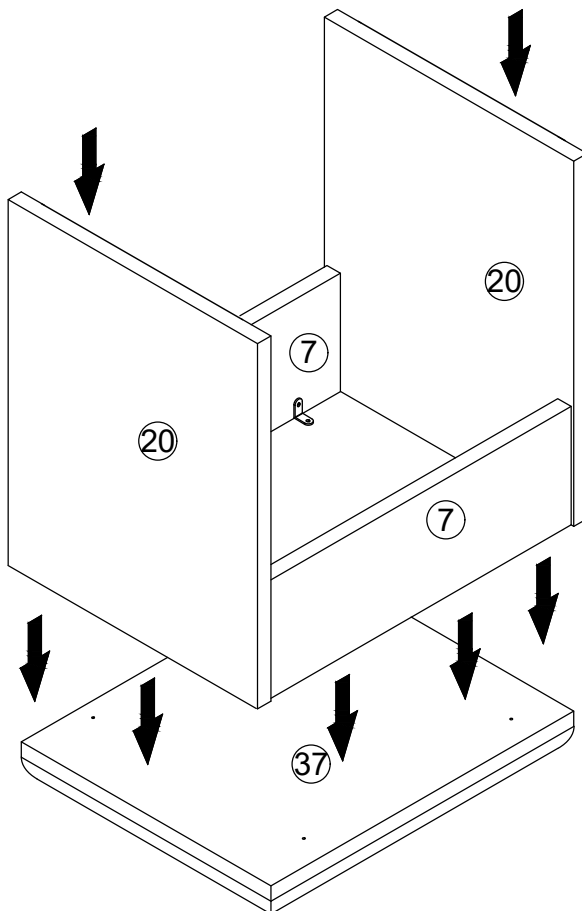
D	x8
	

43

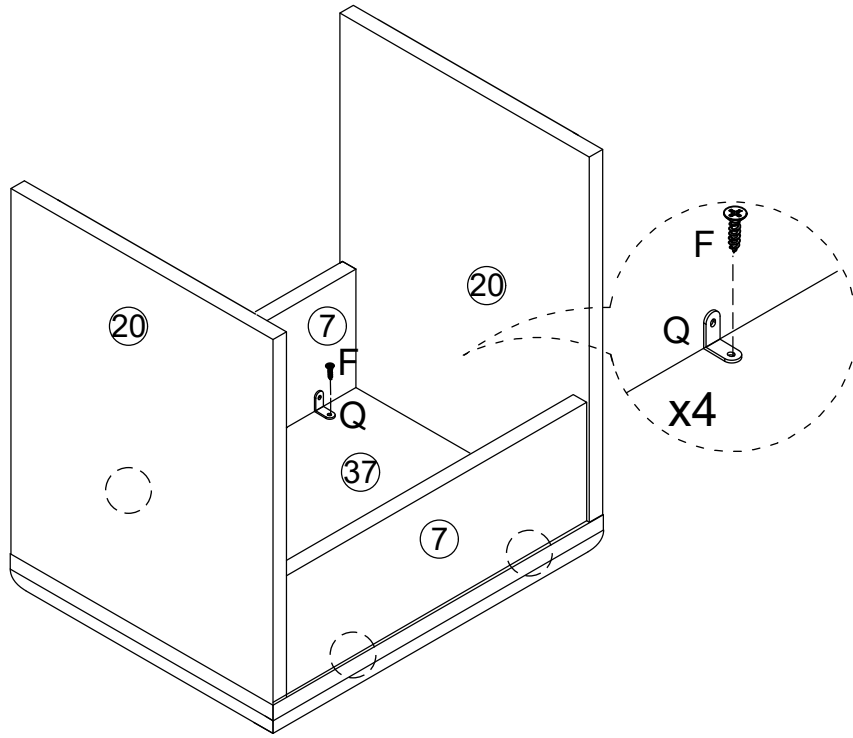



K	x4
	

44

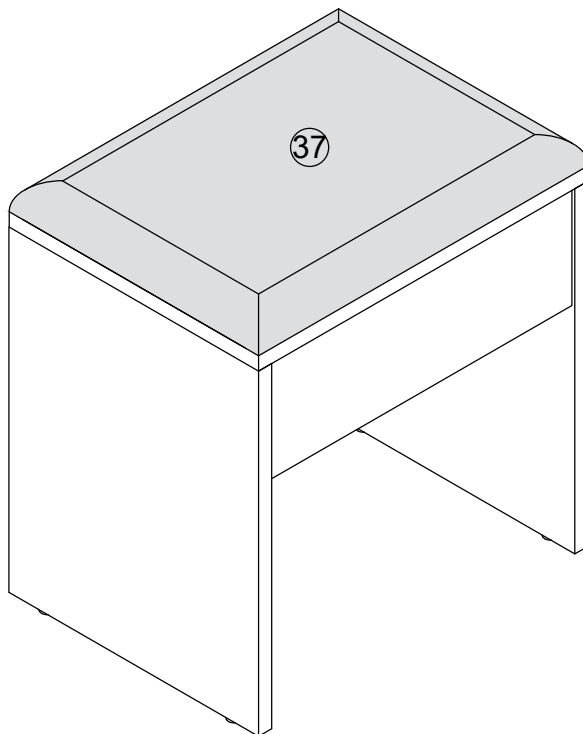


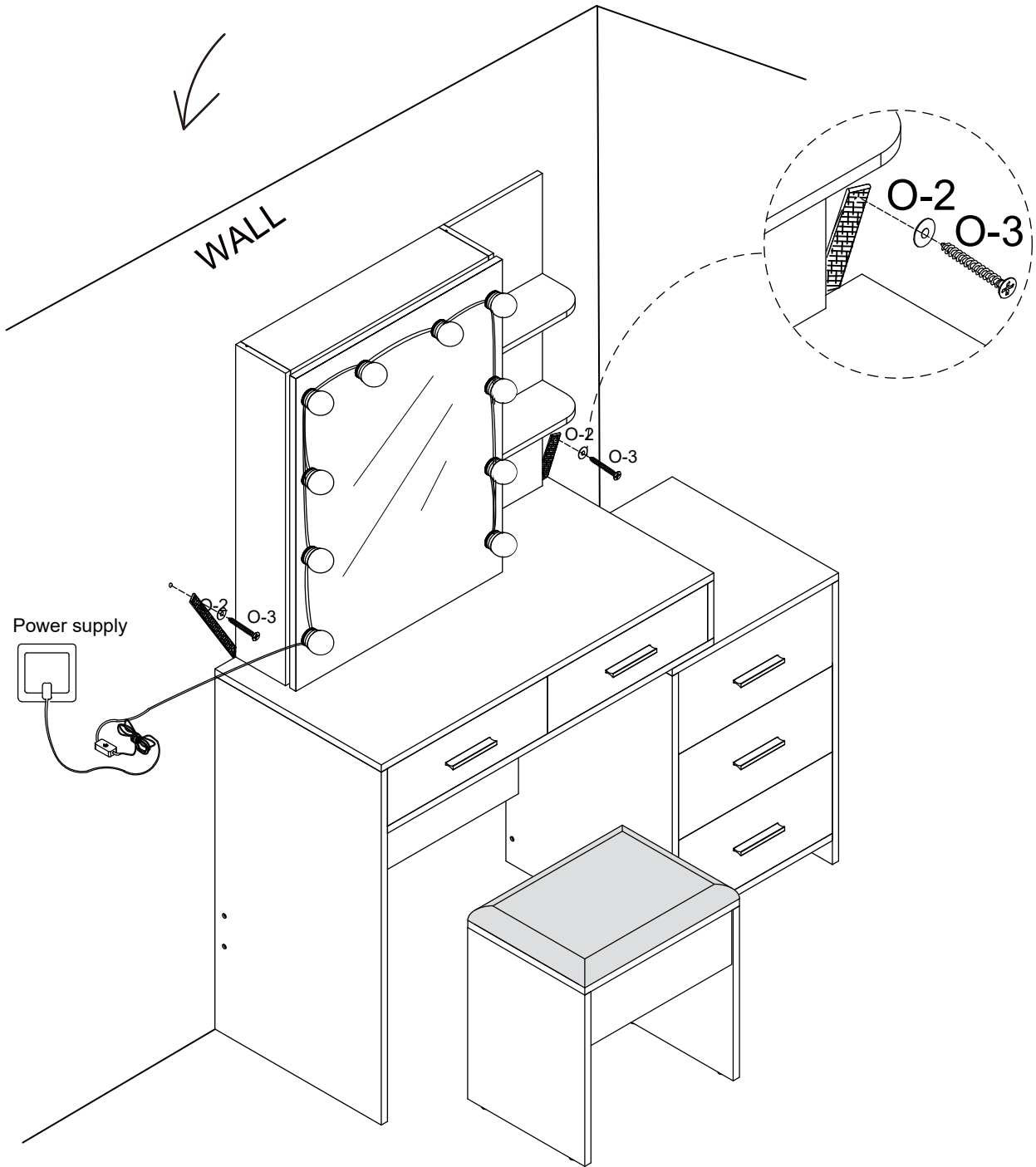
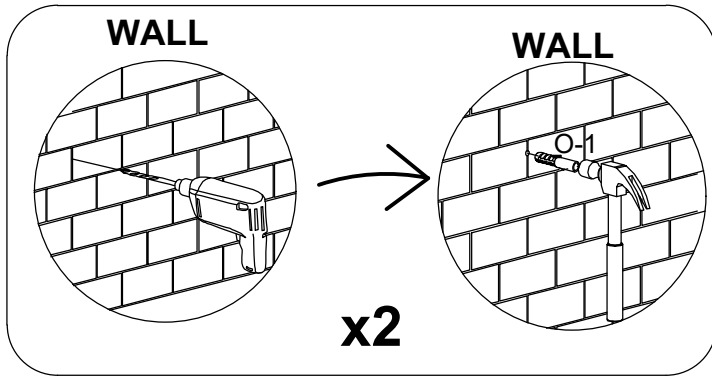
45



F	x4
	

46





O	x2	
O-1	O-2	O-3