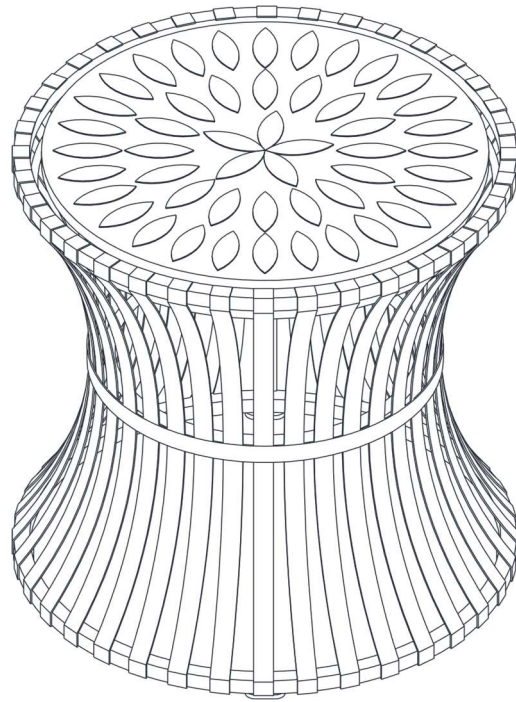
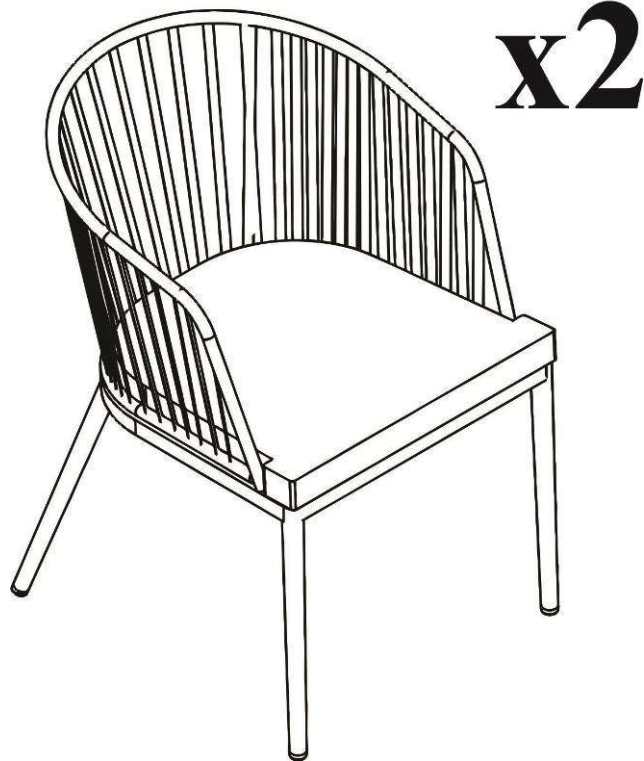


# Assembly | Asamblea | Assemblage



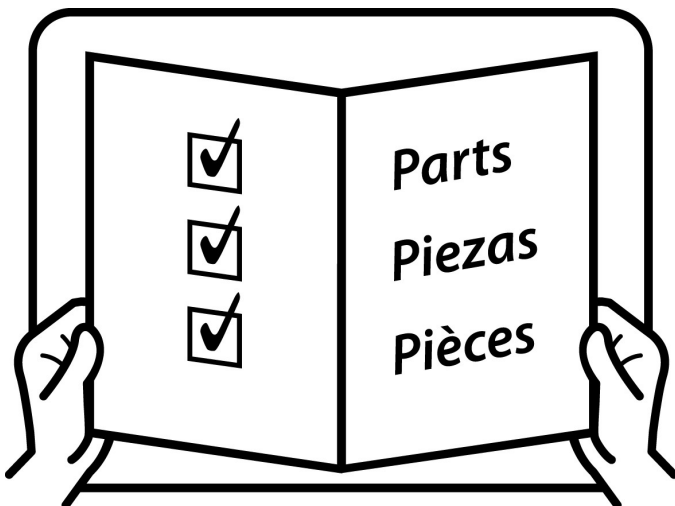
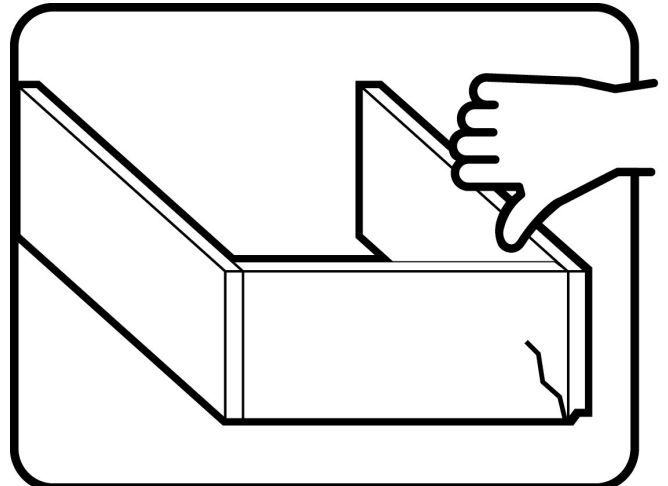
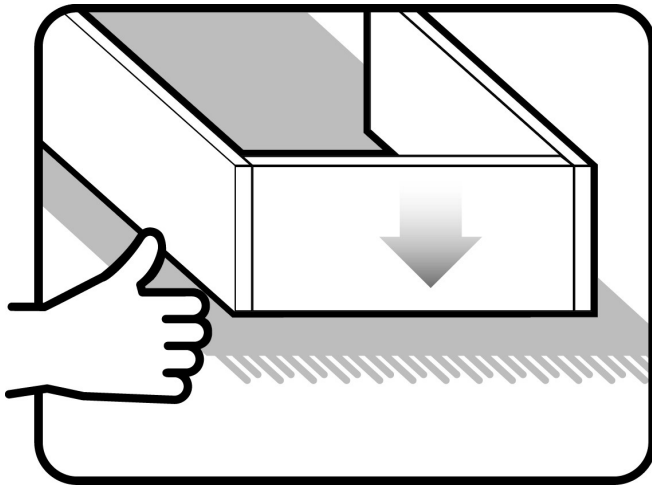
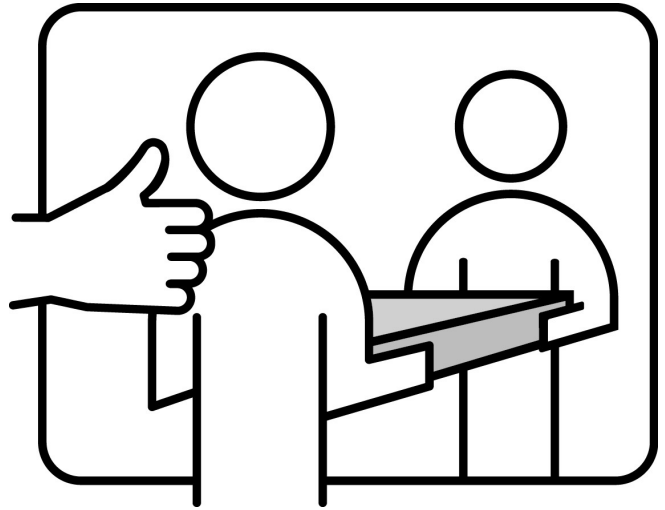
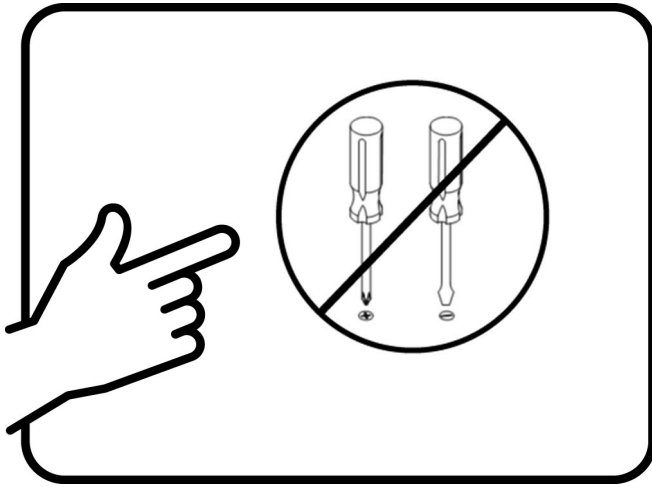
Thank you for your purchase! | ¡Gracias por tu compra! | Merci pour votre achat!

# Assembly | Asamblea | Assemblage



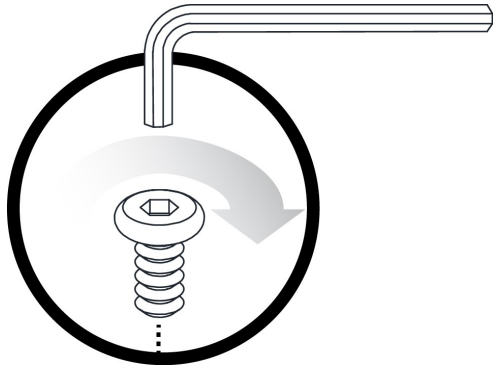
Thank you for your purchase! | ¡Gracias por tu compra! | Merci pour votre achat!

# Assembly | Asamblea | Assemblage



# Assembly | Asamblea | Assemblage

Techniques | Técnicas | Techniques



Care | Cuidado | Entretien





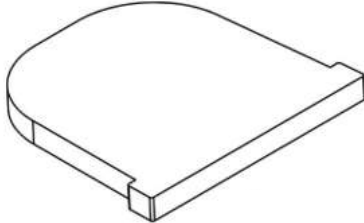



Safety | Seguridad | Sécurité



Note! | ¡Nota! | Remarque!



# Assembly | Asamblea | Assemblage

<b>A</b> <span style="float: right;"><b>x2</b></span>  Chair frame Marco de la silla Cadre de chaise	<b>B</b> <span style="float: right;"><b>x2</b></span>  Backrest Respaldo Dossier	<b>C</b> <span style="float: right;"><b>x2</b></span>  Seat Asiento Siège
<b>1</b> <span style="float: right;"><b>x8</b></span>  Bolt Tornillo Boulon <span style="float: right;">M6x15</span>	<b>2</b> <span style="float: right;"><b>x8</b></span>  Washer Arandela Rondelle <span style="float: right;">M6</span>	<b>3</b> <span style="float: right;"><b>x1</b></span>  Allen wrench Llave Allen Clé Allen




**Note:** Repeat assembly instructions for each chair.

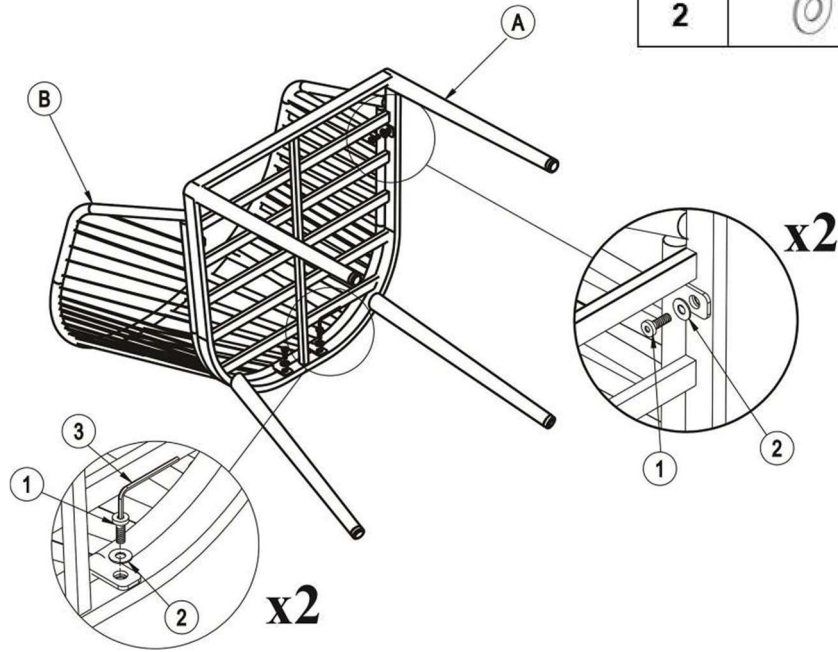
**Nota:** Repita todas las instrucciones de montaje para cada silla.

**Remarque:** Répétez toutes les instructions de montage pour chaque fauteuil.

# Assembly | Asambla | Assemblage

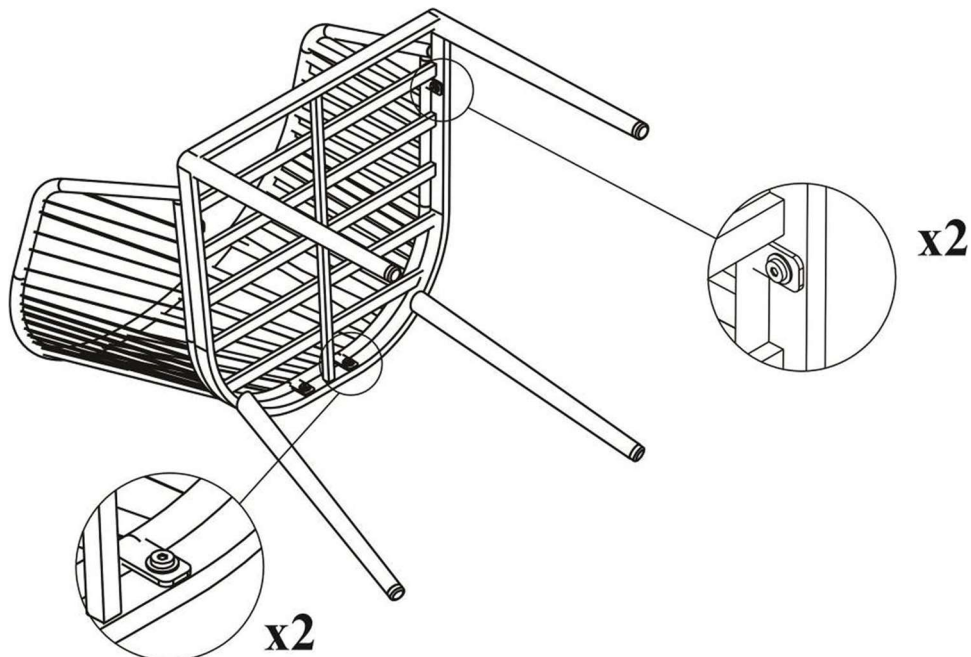
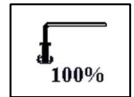
# 1

1		x4	
2		x4	



# 2

Tighten all screws.  
Apriete todos los tornillos.  
Serrer toutes les vis



# Assembly | Asambllea | Assemblage

3

