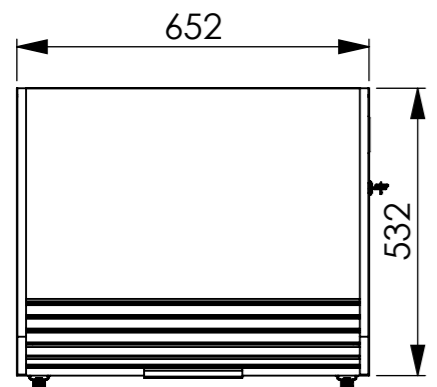
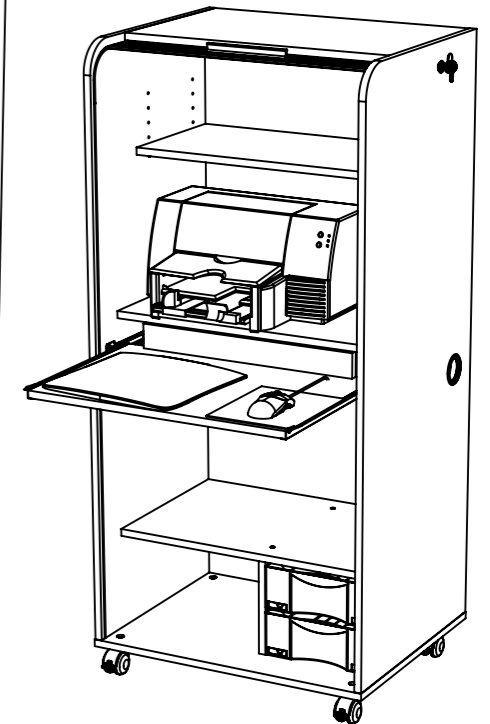
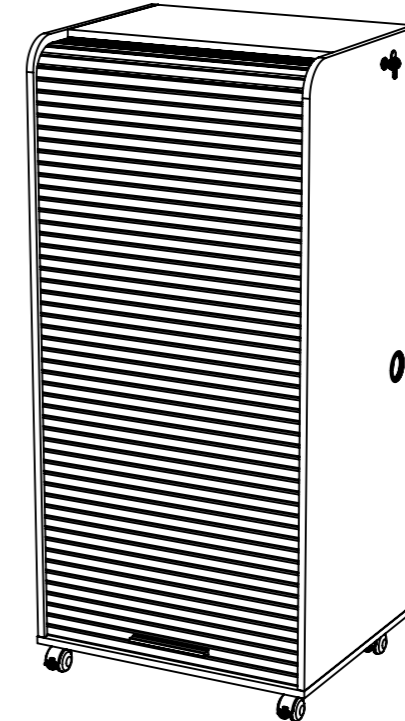
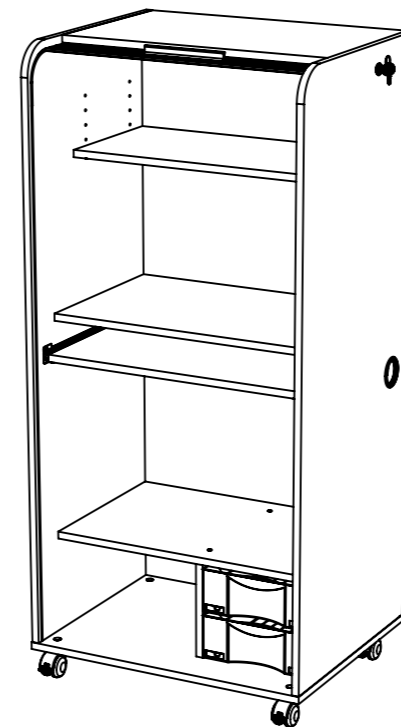
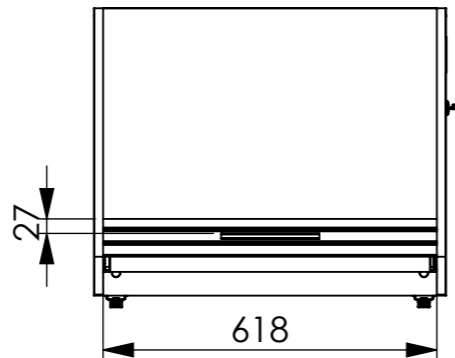
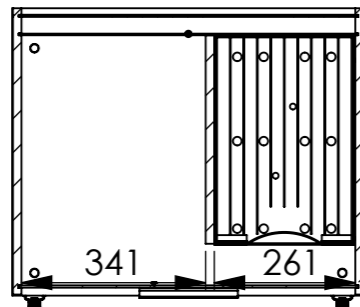


COUPE A-A  
ECHELLE 1 : 14

COUPE A-A  
ECHELLE 1 : 14

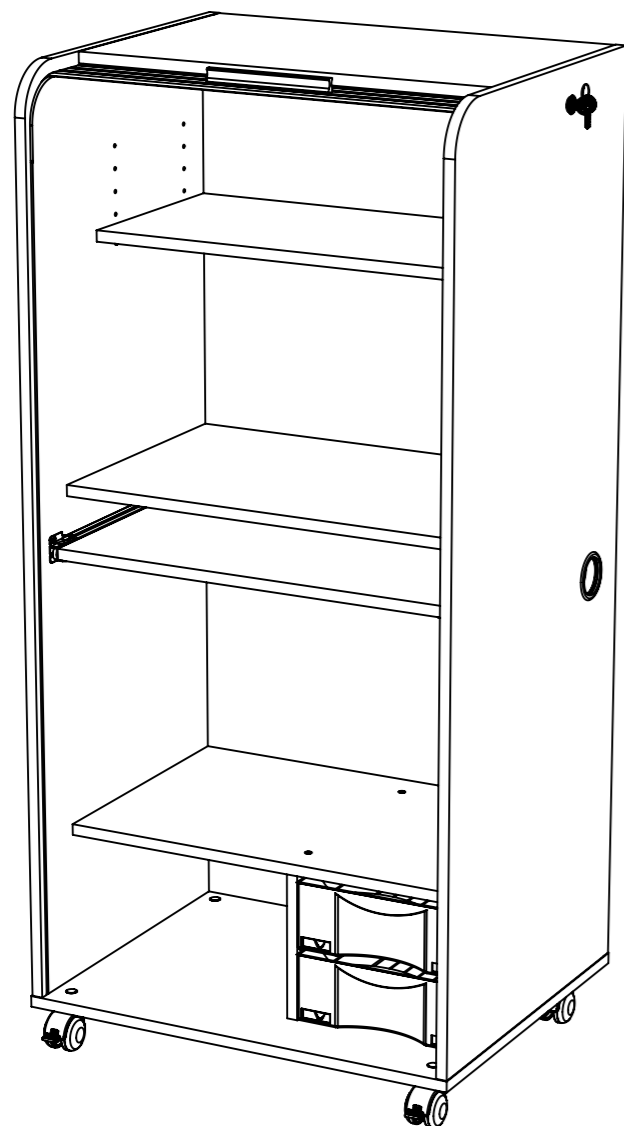


COUPE B-B  
ECHELLE 1 : 14



référence du meuble	
référence du colis n°1 :	
référence du colis n°2 :	
référence du colis n°3 :	
référence du colis n°4 :	
référence du colis n°5 :	
largeur	652
profondeur	532
hauteur	1399
poids	43,99 kg

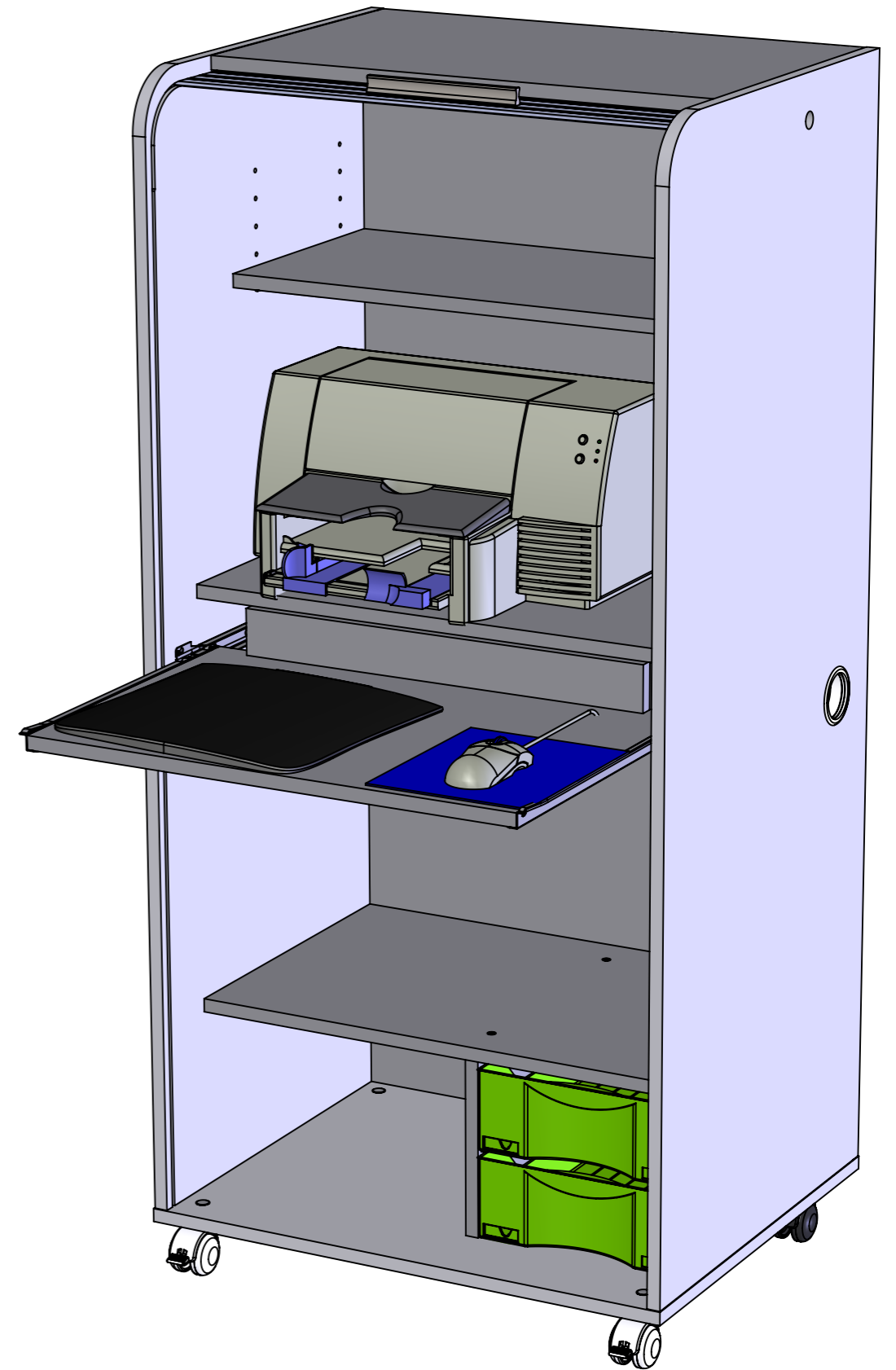
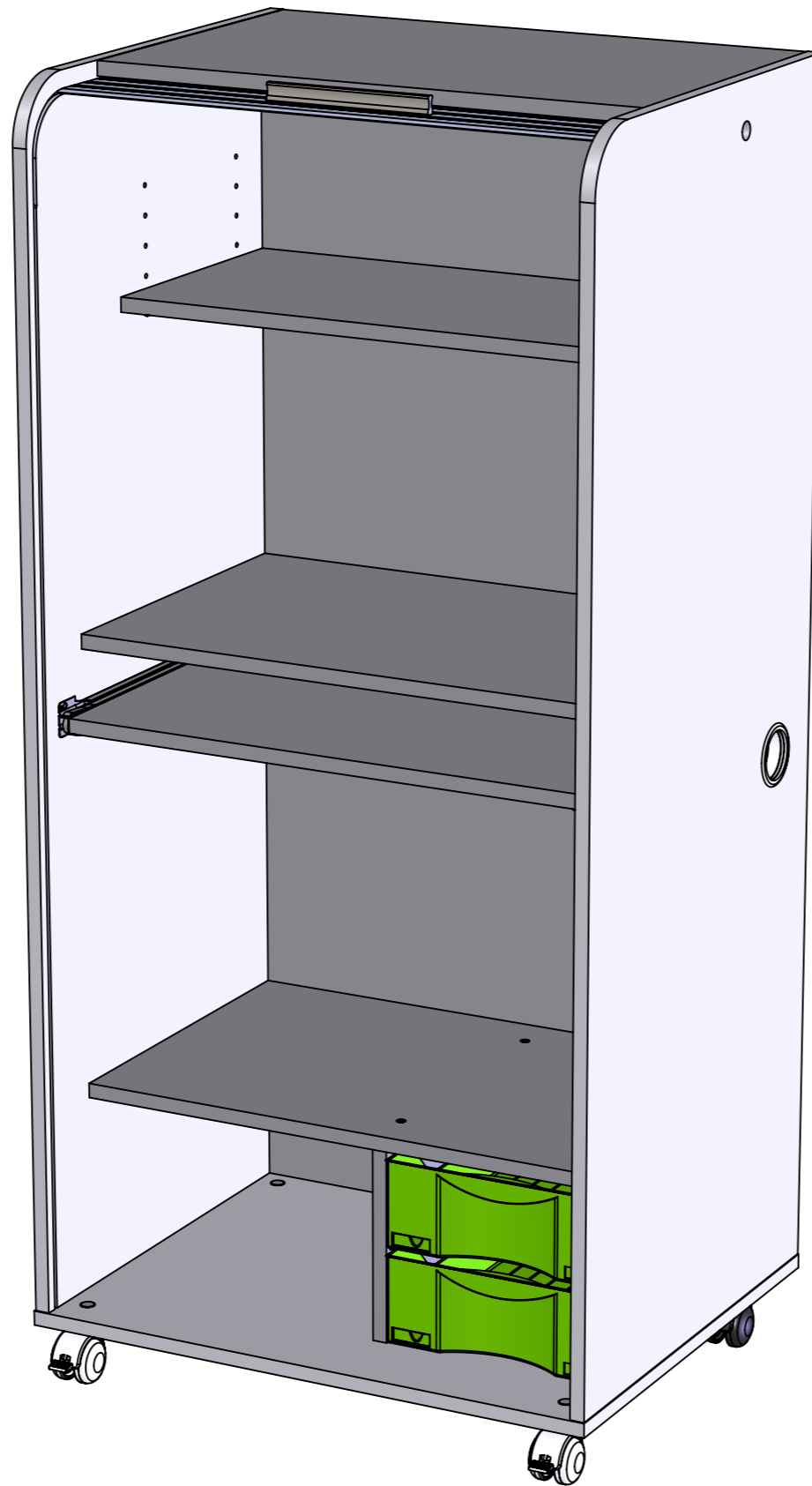
date :	motif de modification :	indice :
désignation de la pièce :		référence du plan :
date de création :	échelle :	indice :
Attention : ne rien mesurer sur les plans	créé par :	multi - usage :



Qtés	désignation	long	larg	épais
1	séparation verticale du meuble desserte mobile	214,5	386	16
1	séparation horizontale haute du multimédia pour portable	618	390	16
1	tablette coulissante du multimédia pour portable	593	400	16
1	bandeau du multimédia pour portable	500	55	16
1	séparation horizontale du multimédia pour portable	618	390	16
1	coté gauche du multimédia pour portable	1320	530	16
1	coté droit du multimédia pour portable	1320	530	16
1	dessous du multimédia pour portable	652	532	16
1	dessus du multimédia pour portable	618	390	16
1	tablette mobile haute du multimédia pour portable	618	300	16
1	derrière intérieur du multimédia pour portable	1250	627	3
1	derrière extérieur du multimédia pour portable	1313	628	3
1	tablier du multimédia pour portable	628	1575	8,6
12	goujon métal ( 15 / 34 ) bois / 11	44,5	7	7
12	boitier excentrique ( 15 / 16 ) noir	14,8	14,8	12,5
16	tourillon bois 8 x 35 (machine)	35	8	8
1	poignée plastique entraxe 128 mm gris aluminium	182	19	1
1	coulisse S/tir 400/30 noire sortie simple vrac	399	10	37,4
1	coulisse S/tir 400/30 noire sortie simple vrac	398	23	23
1	coulisse S/tir 400/30 noire sortie simple vrac	399	10	37,4
1	coulisse S/tir 400/30 noire sortie simple vrac	398	23	23
1	support frontal du fond de tiroir métallique	12	12	16,9
2	coulisse du classeur casier	335	23	5
4	obturateur Diamètre 8 plastique marron foncé	14,5	14,5	7
2	grand cassier du classeur pro	388	259	100
1	obturateur diamètre 60mm de diamètre	68	68	22
4	axe M8 x 15 ( roulette de diamètre 40 )	47	12	12
2	roulette de diamètre 50 gris al DGSO/8PP alu sans frein KK AA20POI050L51-8	60	53	54
2	roulette de 50 DGSOFR/8PP ALU AVEC FREIN (MOULE DGFR) 00770068 KK AA25POI050L51_8ALU	73	53	54
1	serrure avec jeu de 2 clefs universelles (même passe)	42	40	28
4	taquet plastique noir	11	18,4	13
2	patin clou 15	15	15	23,6
4	vis bois 3.5 x 15 TF pozidrive bichromate	7	7	15
10	vis d'assemblage bois 7 x 50	10	10	50,6
4	vis varianta 6 x 10.5mm	7,8	7,8	10,5
4	insert métallique à visser M8 x 15	14	14	14,5
4	vis bois 3 x 20 TF pozidrive bichromate	7	7	20
4	rondelle plate M8 x 18 x 4 zinguée	18	18	4
2	vis M4 x 16 poëlier	18,1	9,8	9,8

référence du meuble	
référence du colis n°1 :	
référence du colis n°2 :	
référence du colis n°3 :	
référence du colis n°4 :	
référence du colis n°5 :	
largeur	652
profondeur	532
hauteur	1399
poids	43,99 kg

date :	motif de modification :	indice :
désignation de la pièce :		référence du plan :
date de création :	échelle :	indice :
Attention : ne rien mesurer sur les plans	créé par :	multi - usage :



référence du meuble	
référence du colis n°1 :	
référence du colis n°2 :	
référence du colis n°3 :	
référence du colis n°4 :	
référence du colis n°5 :	
largeur	652
profondeur	532
hauteur	1399
poids	kg

date :	motif de modification :	indice :
désignation de la pièce :		référence du plan :
date de création :	échelle :	indice :
Attention : ne rien mesurer sur les plans	créé par :	multi - usage :