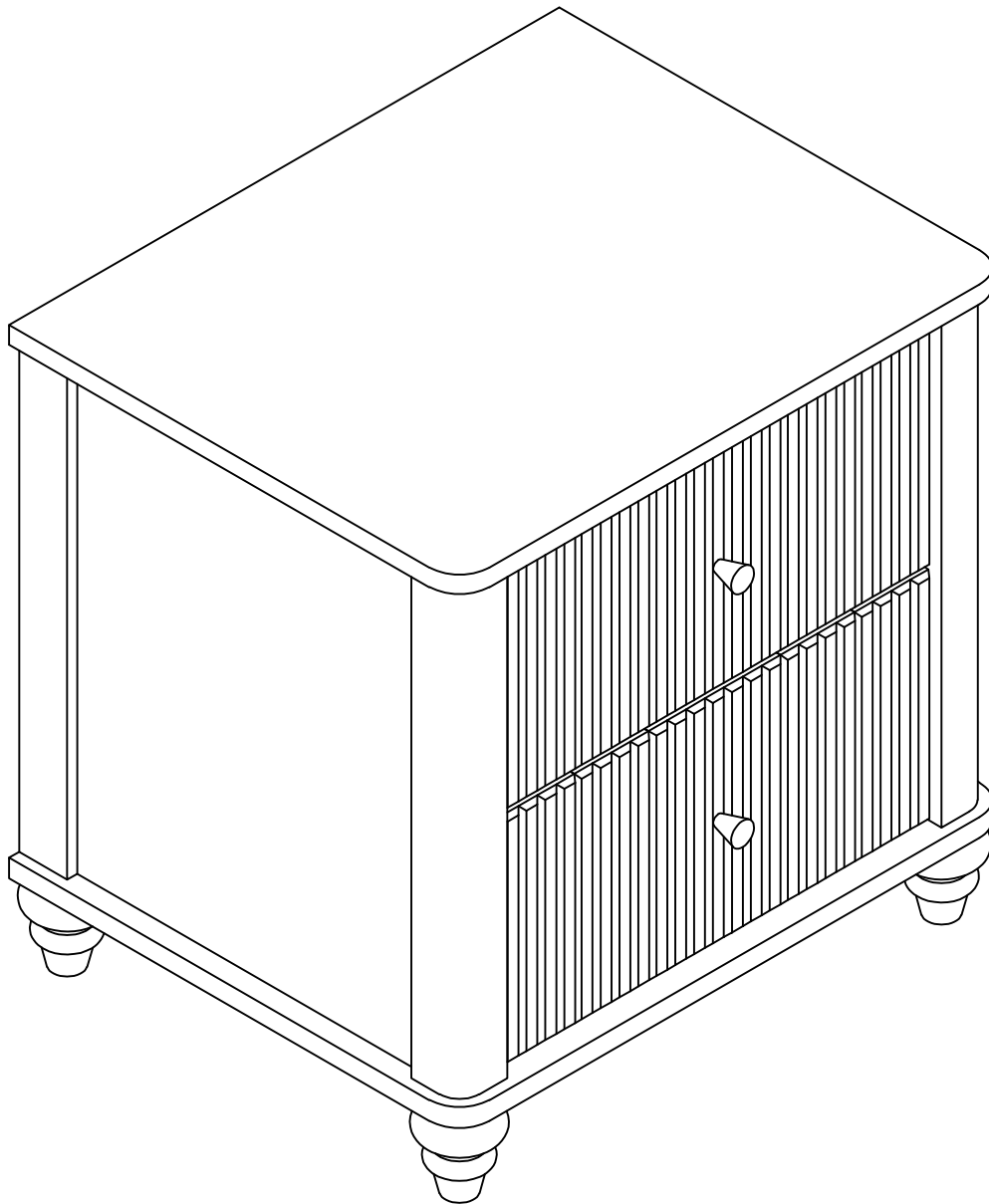
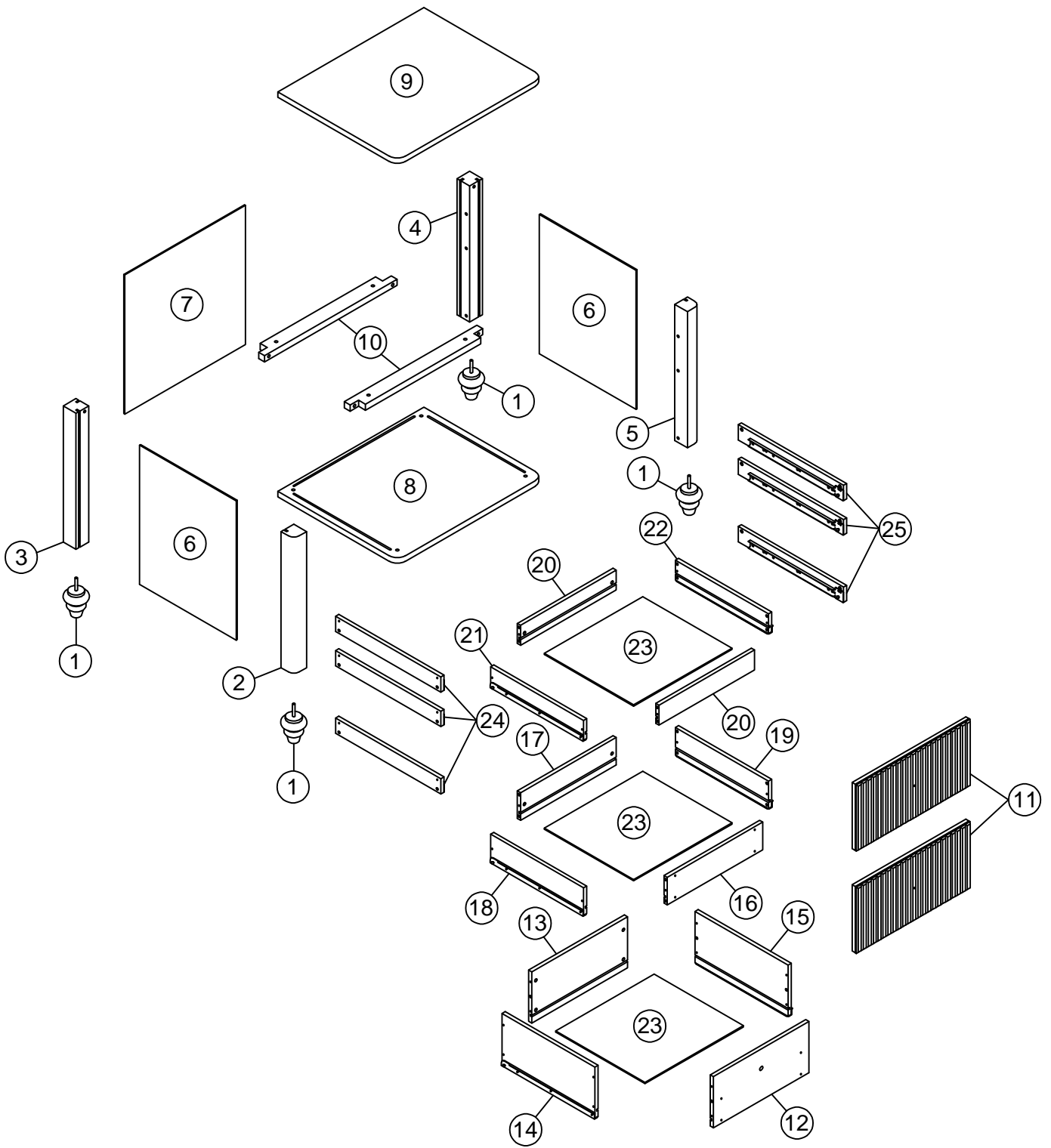


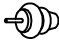

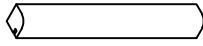
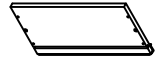



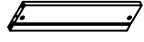
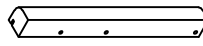

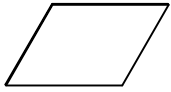
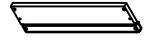
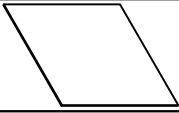
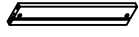
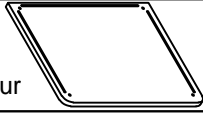
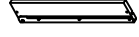
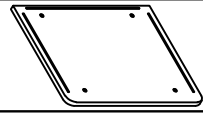

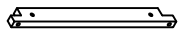
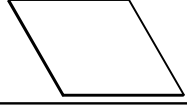

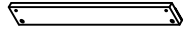
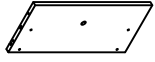
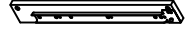
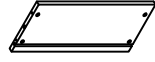
ASSEMBLY INSTRUCTIONS
INSTRUCTIONS DE MONTAGE

NIGHT STAND
TABLE DE NUIT









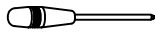





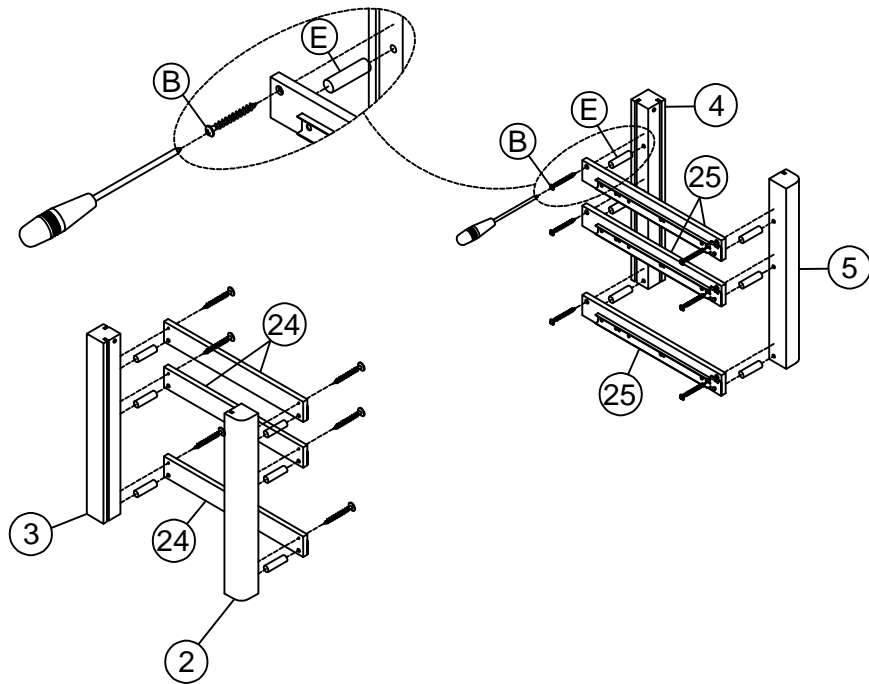
Part list for one cabinet/Liste des pièces pour une armoire



1	Cabinet legs/Pieds d'armoire		4pcs	14	Drawer side panel/Panneau latéral du tiroir		1pc
2	Cabinet vertical bar/Barre verticale d'armoire		1pc	15	Drawer side panel/Panneau latéral du tiroir		1pc
3	Cabinet vertical bar/Barre verticale d'armoire		1pc	16	Drawer front panel support Support de panneau avant de tiroir		1pc
4	Cabinet vertical bar/Barre verticale d'armoire		1pc	17	Drawer back panel/Panneau arrière du tiroir		1pc
5	Cabinet vertical bar/Barre verticale d'armoire		1pc	18	Drawer side panel/Panneau latéral du tiroir		1pc
6	Side panels/Panneaux latéraux		2pcs	19	Drawer side panel/Panneau latéral du tiroir		1pc
7	Back panels/Panneaux arrière		1pc	20	Drawer back panel/Panneau arrière du tiroir		2pcs
8	Bottom panel/Panneau inférieur		1pc	21	Drawer side panel/Panneau latéral du tiroir		1pc
9	Top panel/Panneau supérieur		1pc	22	Drawer side panel/Panneau latéral du tiroir		1pc
10	Crossbar cabinet/Armoire à barres transversales		2pcs	23	Drawer bottom panel Panneau inférieur du tiroir		3pcs
11	Drawer front panels/Panneaux avant des tiroirs		2pcs	24	Drawer panel support Support de panneau de tiroir		3pcs
12	Drawer front panel support Support de panneau avant de tiroir		1pc	25	Drawer panel support Support de panneau de tiroir		3pcs
13	Drawer back panel/Panneau arrière du tiroir		1pc				

Hardware list for one cabinet/Liste du matériel pour une armoire

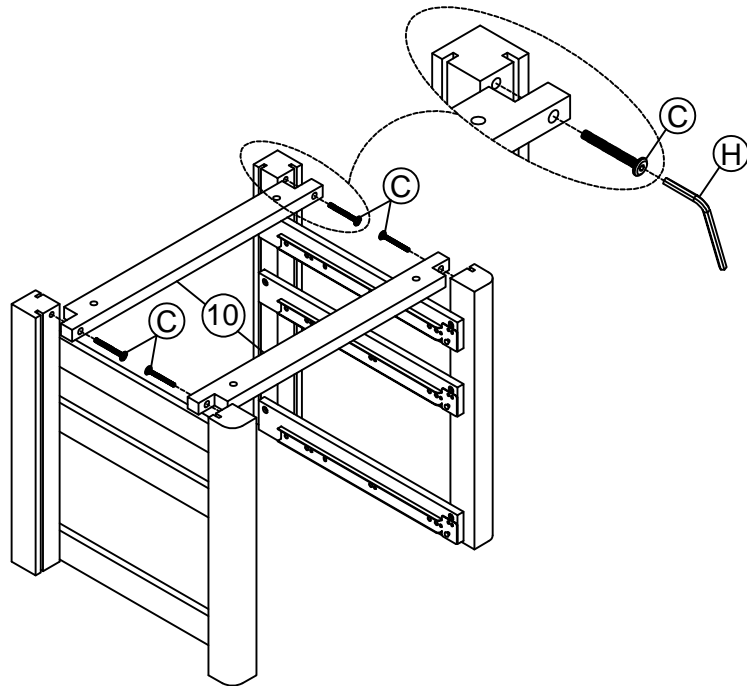
A	Ø4x38		16PCS	F	9x10		16PCS
B	Ø4x25		20PCS	G	24x23x10	 	2PCS
C	1/4x35		4PCS	H	4x58		1PC
D	1/4x30		4PCS		Phillip head screw Not include		
E	Ø8x30		32PCS				



Step 1
Étape 1



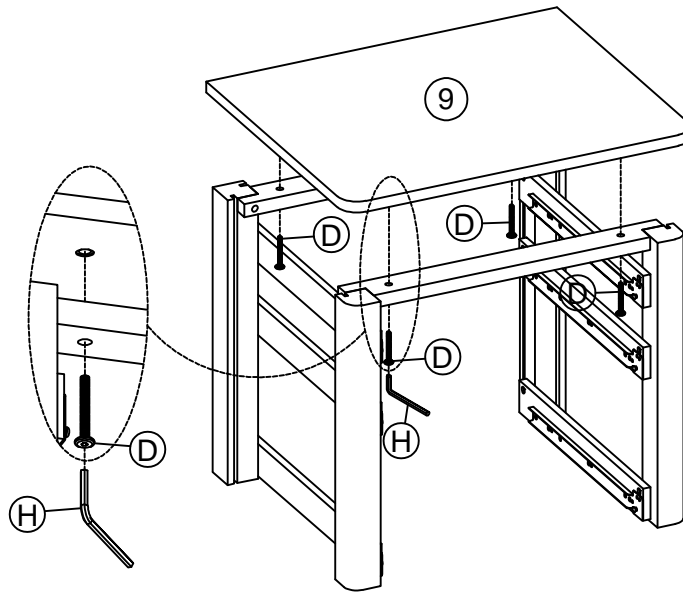
E	Ø8x30		12PCS	B	Ø4x25		12PCS
----------	-------	---	-------	----------	-------	---	-------

Step 2
Étape 2



C	1/4x35		4PCS	H	4x58		1PC
----------	--------	---	------	----------	------	---	-----

Step 3
Étape 3

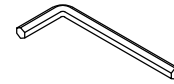


D 1/4x30



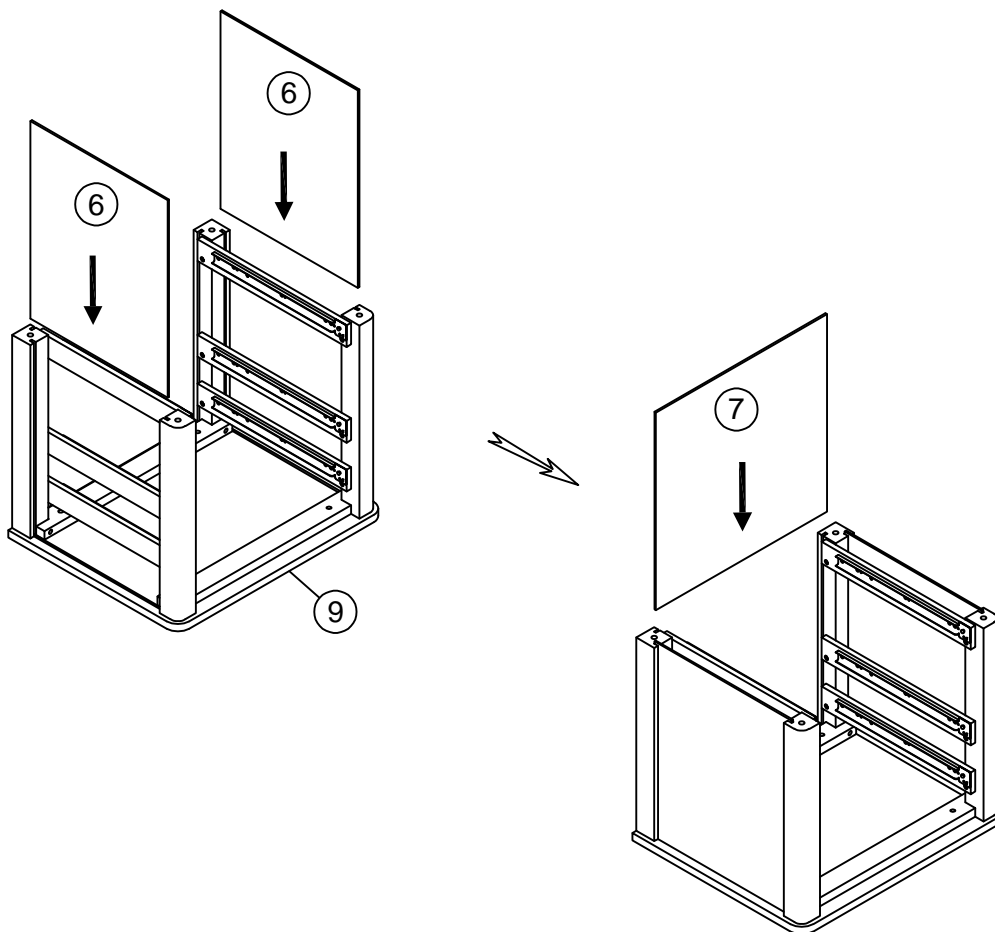
4PCS

H 4x58

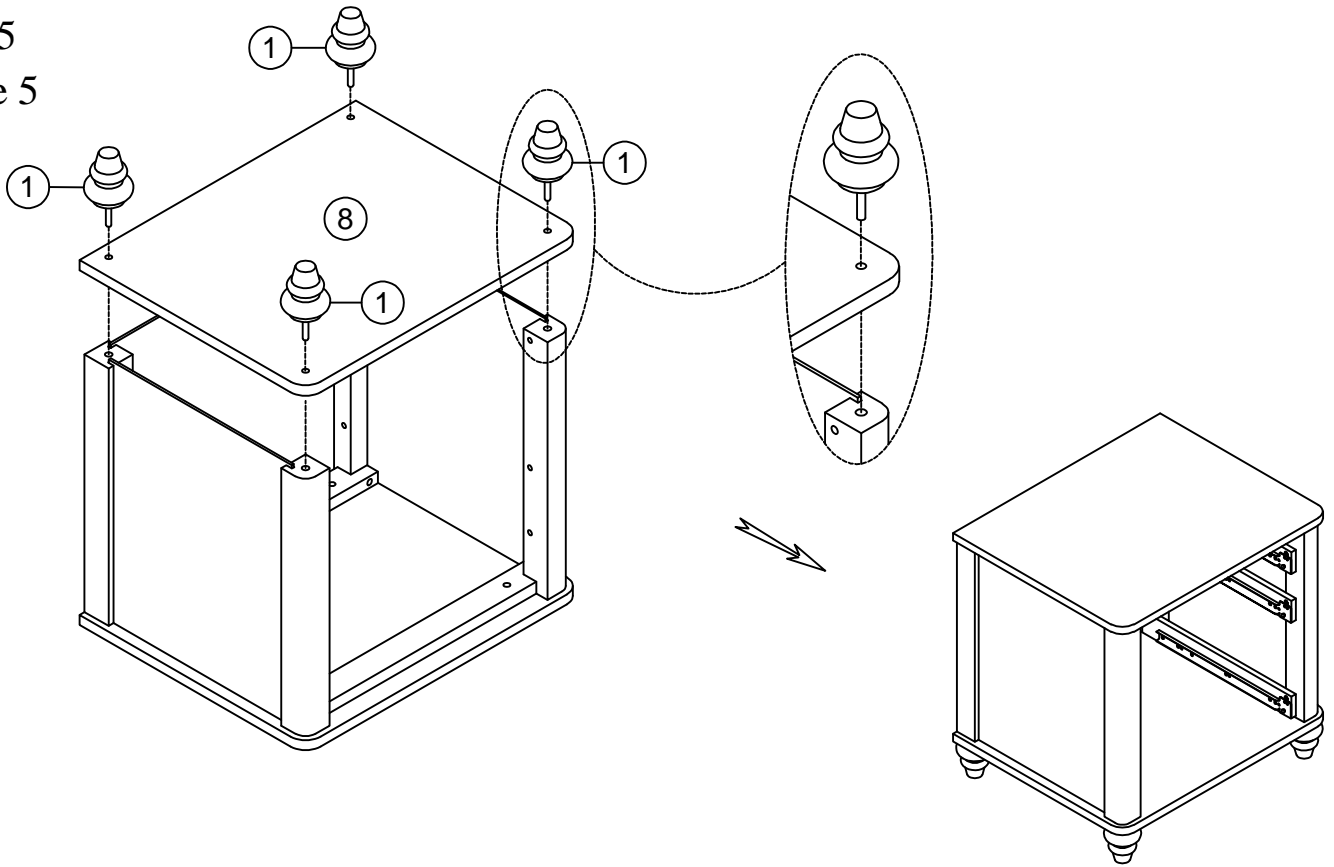


1PC

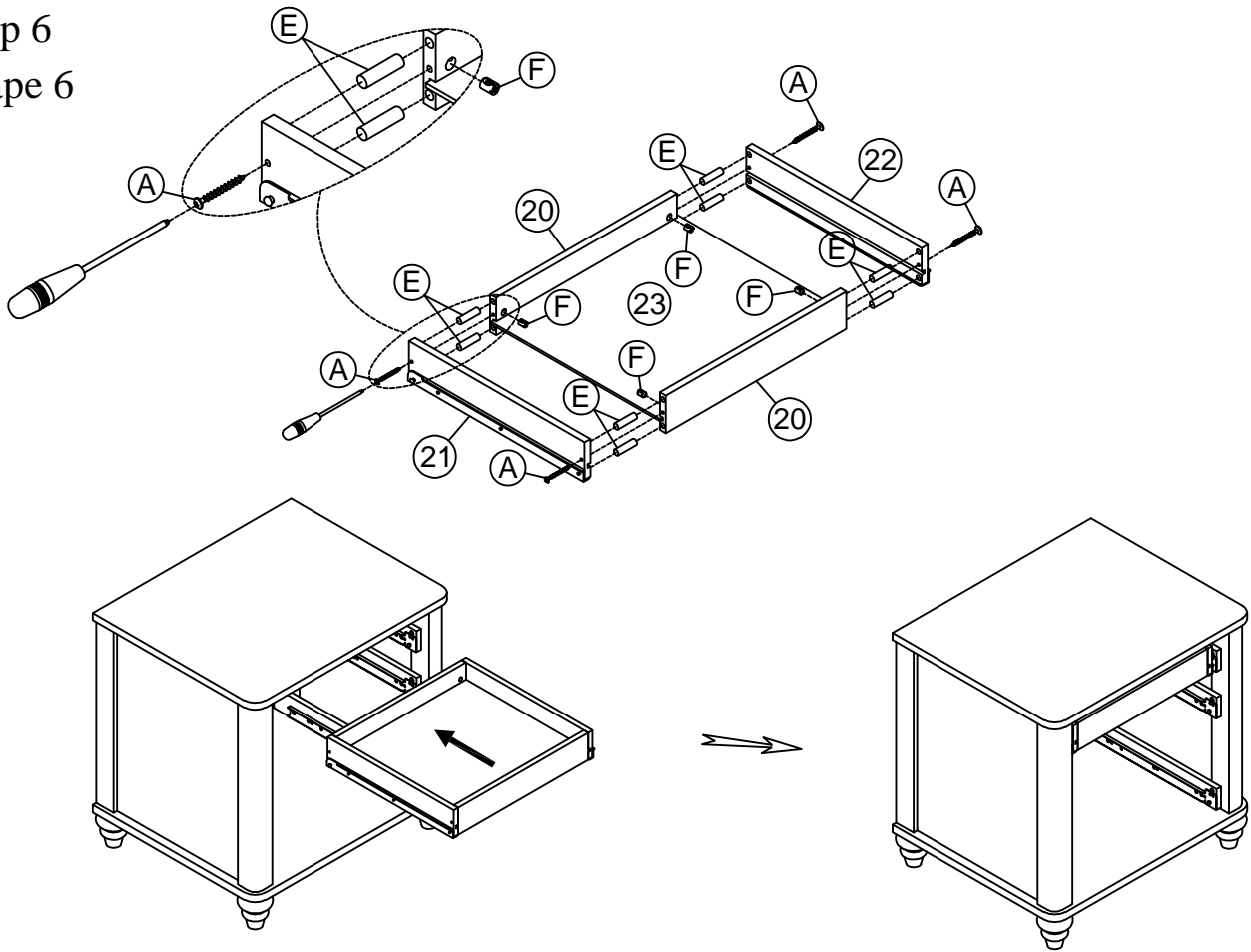
Step 4
Étape 4






Step 5
Étape 5

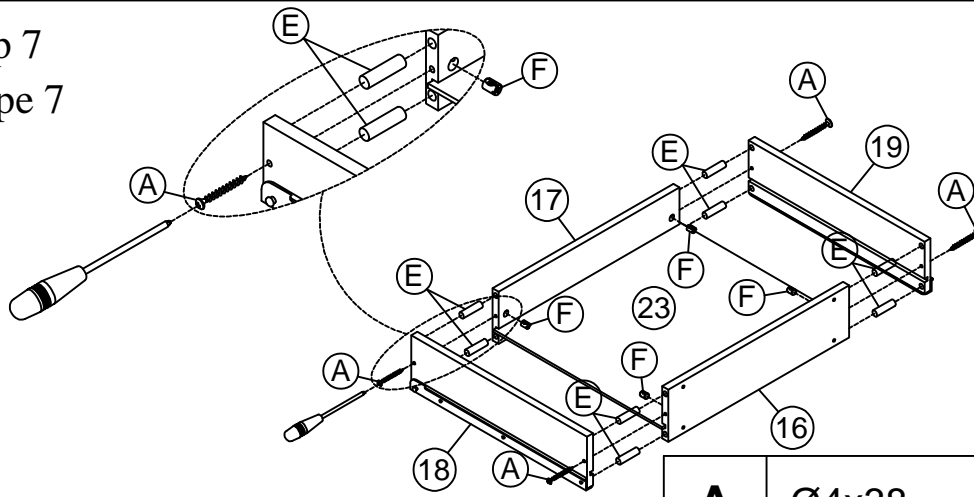





Step 6
Étape 6



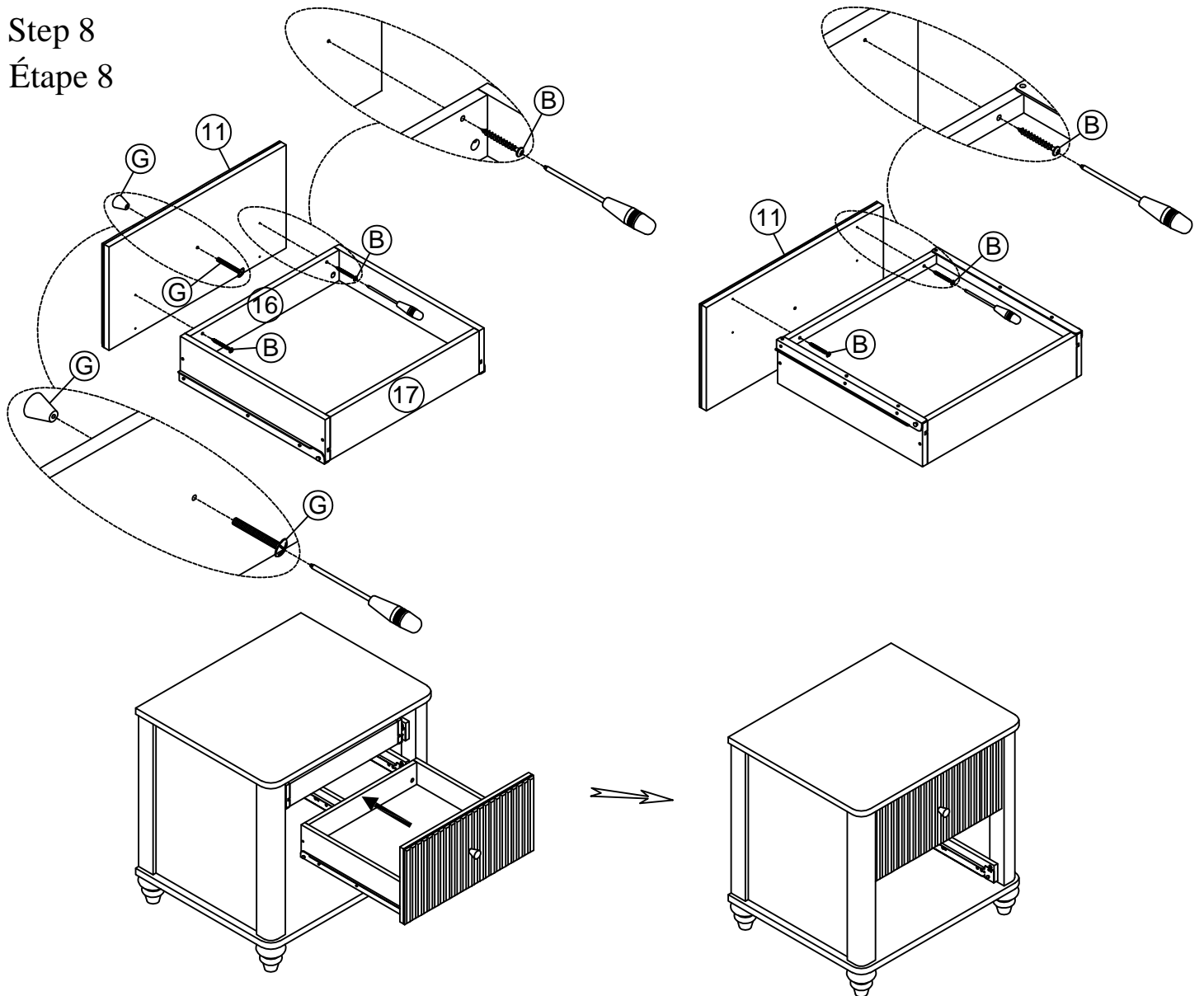
A	Ø4x38		4PCS
E	Ø8x30		8PCS
F	9x10		4PCS

Step 7
Étape 7



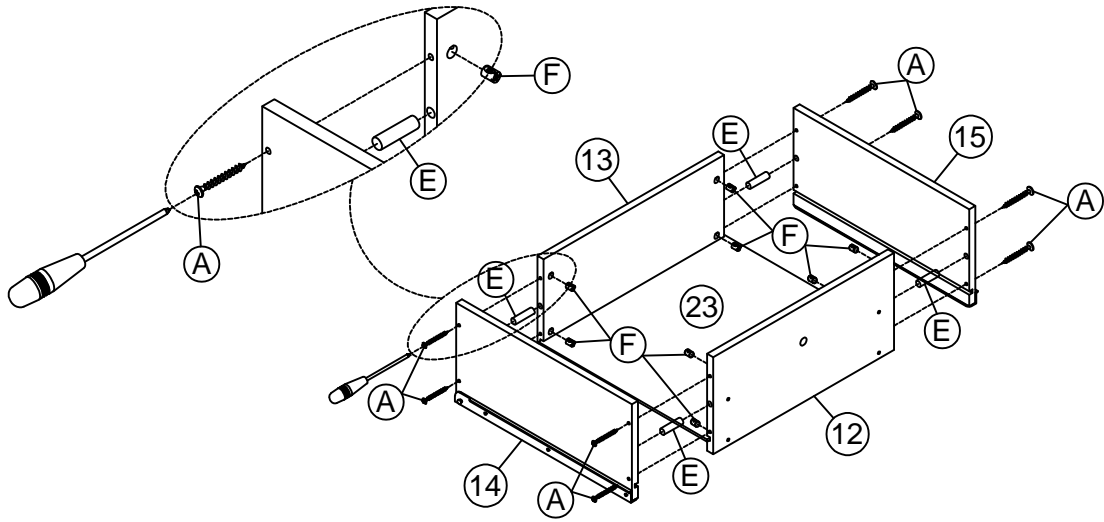
A	Ø4x38		4PCS
E	Ø8x30		8PCS
F	9x10		4PCS




Step 8
Étape 8



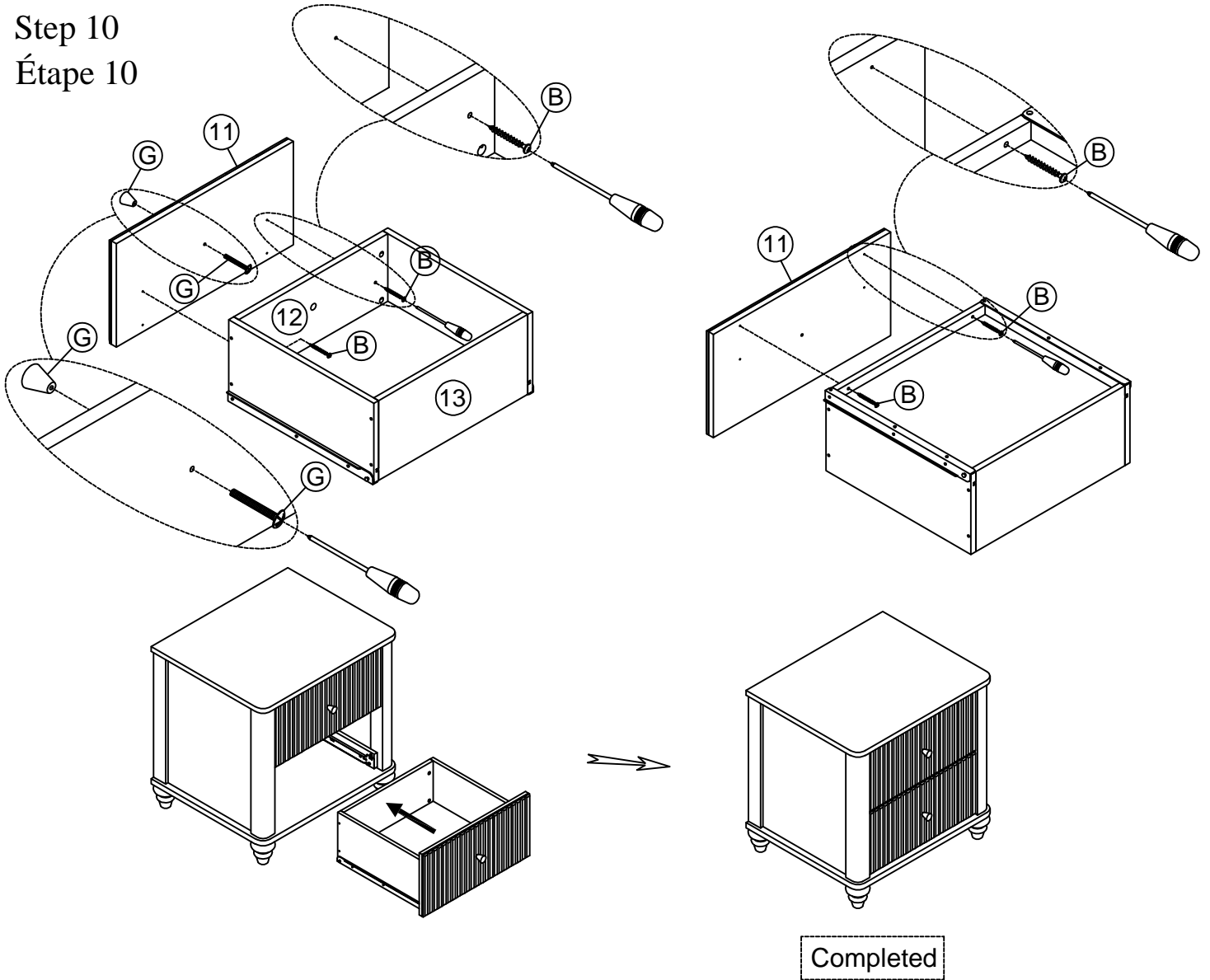
G	24x23x10		1PC	B	Ø4x25		4PCS
----------	----------	---	-----	----------	-------	---	------

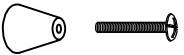

Step 9
Étape 9



A	Ø4x38		8PCS
E	Ø8x30		4PCS
F	9x10		8PCS

Step 10
Étape 10



G	24x23x10		1PC	B	Ø4x25		4PCS
----------	----------	---	-----	----------	-------	---	------