

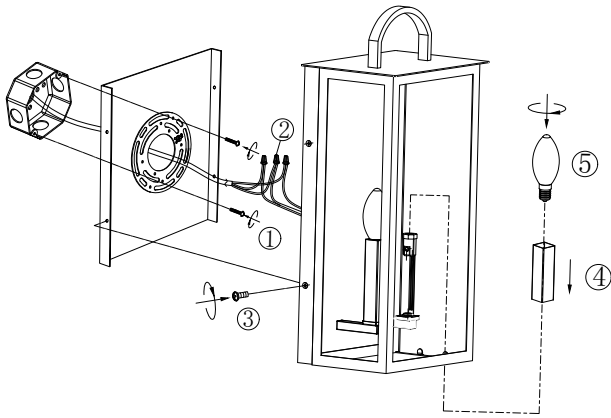
USER MANUAL

CAUTION

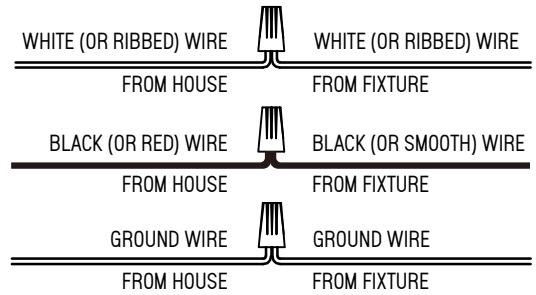
- 1) BE SURE THE ELECTRICITY TO THE WIRES YOU ARE WORKING ON IS SHUT OFF; EITHER THE FUSE IS REMOVED OR THE CIRCUIT BREAKER IS TURNED OFF. TURNING THE POWER OFF USING THE LIGHT SWITCH IS NOT SUFFICIENT TO PREVENT ELECTRICAL SHOCK.
- 2) DO NOT INSTALL OR USE THE LIGHT FIXTURE IF ANY PART IS MISSING OR DAMAGED. CONTACT YOUR DEALER FOR REPLACEMENT OR MISSING PARTS.
- 3) TO PROTECT THE FINISH, DO NOT USE CLEANSERS OR ABRASIVES DURING MAINTENANCE.
- 4) TO AVOID POSSIBLE FIRE OR ELECTRICAL SHOCK, MAKE SURE NO BARE WIRE STRANDS ARE EXPOSED OUTSIDE WIRE CONNECTORS.



INSTALLATION DIAGRAM

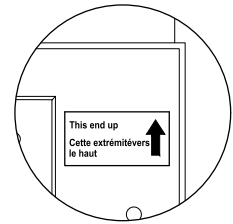


CAUTION



NOTE:

ON WALL PLATE BACKSIDE, DO FOLLOW "THIS SIDE UP" AND ARROW DIRECTION TO MOUNT THIS FIXTURE.



ONCE THE FIXTURE IS MOUNTED, CAULK THE SPACE BETWEEN THE WALL AND THE UPPER 3/4 AREA OF THE WALL PLATE TO PREVENT WATER SEEPING INTO THE OUTLET BOX. LEAVE THE BOTTOM 1/4 AREA UN-CAULKED FOR DRAINAGE OF ANY WATER WHICH MIGHT LEAK INTO THE ENCLOSURE.

SPECIFICATIONS

Input Voltage: 120VAC 60Hz
 Wattage: E12 Max 40W per socket,
 Fixture Size: W8.86in(22.5cm)xH120.16in(51.2cm)xD6.42in(16.3cm),

PARTS BAG



LIMITED WARRANTY

The manufacturer warrants all of its lighting fixtures against defects in materials and workmanship for one year from the date of purchase. If within this period the product is found to be defective in material or workmanship, the product must be returned, with a copy of the original sales receipt as proof of purchase. The manufacturer will, at its option, replace or refund the original purchase price to the consumer. This warranty does not cover fixtures becoming defective due to misuse, accidental damage, improper handling and/or installation and specifically excludes liability for direct, incidental or consequential damages. As some states do not allow exclusions or limitations on an implied warranty, the above exclusions and limitations may not apply to you. This warranty gives you specific legal rights, and you may have other rights that vary from state to state.



MANUEL D'UTILISATEUR

ATTENTION

- 1) ASSUREZ-VOUS QUE LE COURANT PASSANT DANS LES FILS SUR LESQUELS VOUS TRAVAILLEZ EST COUPÉ OU QUE LE DISJONCTEUR EST DÉSACTIVÉ. COUPER LE COURANT AVEC L'INTERRPTEUR NE SUFFIT PAS POUR ÉVITER UN CHOC ÉLECTRIQUE.
- 2) N'INSTALLEZ OU N'UTILISEZ PAS L'INSTALLATION D'ÉCLAIRAGE SI UN COMPOSANT EST MANQUANT OU ENDOMMAGÉ. CONTACTEZ VOTRE FOURNISSEUR POUR LE REMPLACEMENT DE CES PIÈCES.
- 3) POUR PROTÉGER LA FINITION, N'UTILISEZ PAS DE NETTOYANT OU D'ABRASIF PENDANT L'ENTRETIEN.
- 4) POUR ÉVITER DE POSSIBLES FEUX OU CHOCS ÉLECTRIQUES, ASSUREZ-VOUS QU'AUCUN FIL N'EST DÉCOUVERT, À PART DANS LES CONNECTEURS.

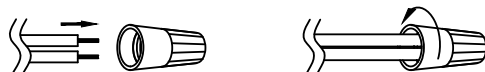
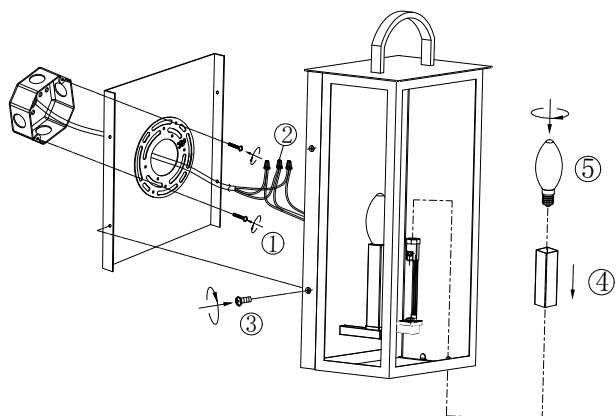
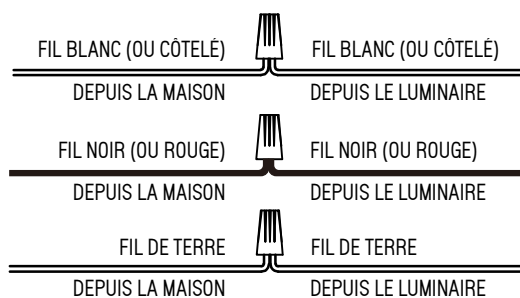


DIAGRAMME D'INSTALLATION

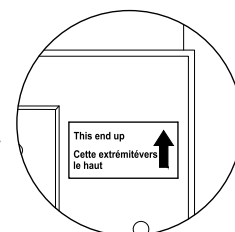


ATTENTION



REMARQUE:

SUR LE DOS DE LA PLAQUE MURALE, SULVEZ «THIS SIDE UP» ET LA FLÈCHE POUR MONTER CE LUMINAIRE



UNE FOIS LE LUMINAIRE MONTÉ, CALFEUTREZ L'ESPACE ENTRE LE MUR ET LES 3/4 DU HAUT DE LA PLAQUE MURALE POUR EMPÊCHER L'EAU DE RENTRER DANS LE BOÎTIER, LAISSEZ LE QUART D'EN BAS NON-CALFEUTRÉ POUR L'ÉVACUATION D'EAU QUI PEUT ÉVENTUELLEMENT PÉNÉTRER DANS LE BOÎTIER.

SPÉCIFICATIONS

Tension d'entrée: 120VAC 60Hz
Puissance: E12 Maxi 40W par prise,
Taille du luminaire: W8.86in(22.5cm)xH20.16in(51.2cm)xD6.42in(16.3cm),

Garantie limitée

Le fabricant garantit tous ses appareils d'éclairage contre les défauts de matériaux et de fabrication pendant un an à compter de la date d'achat. Si dans ce pendant la période où le produit est jugé défectueux dans le matériel ou la fabrication, le produit doit être retourné, avec une copie du reçu de vente original comme preuve d'achat. Le fabricant remplacera ou remboursera, à son choix, le prix d'achat original au consommateur. Cette garantie ne couvre pas les accessoires devient défectueux en raison d'une mauvaise utilisation, de dommages accidentels, d'une manipulation et/ou d'une installation inappropriées et exclut expressément la responsabilité pour dommages consécutifs. Comme certains États ne permettent pas d'exclusions ou de limitations sur une garantie implicite, les exclusions et limitations ci-dessus peuvent ne pas applicable à vous. Cette garantie vous donne des droits légaux spécifiques, et vous pouvez avoir d'autres droits qui varient d'un État à l'autre.

Sac de pièces

