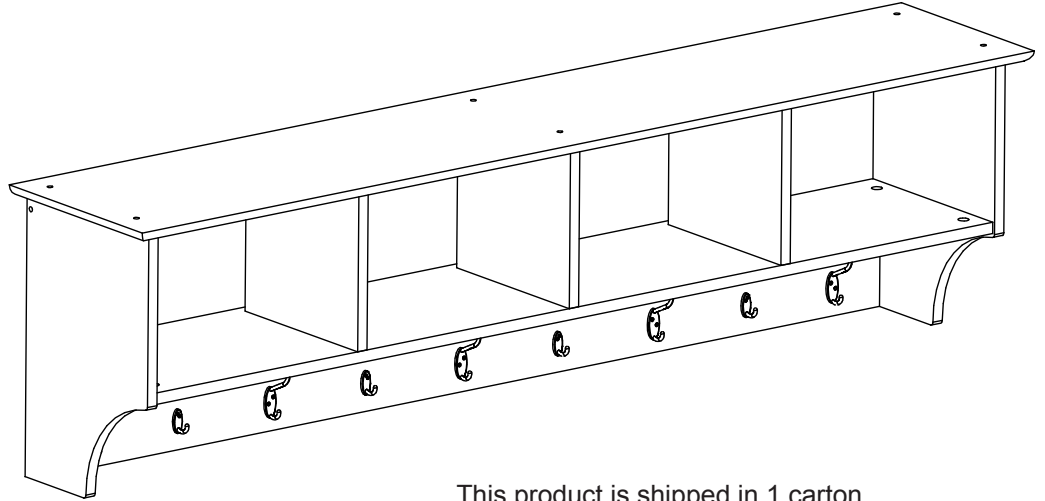


Assembly Instructions
Instructions de montage
Instrucciones de armado

60" Wide Hanging Entryway Shelf
Étagère à crochets pour vestibule,
largeur de 60 po
Repisa ancha colgante para entrada

DATE STAMP

--



This product is shipped in 1 carton
Ce produit est livré dans une boîte en carton
Este producto es enviado en 1 caja de cartón

CONTACT US FIRST



WEBSITE



BY EMAIL



BY PHONE

Option de service en ligne

- Si vous avez reçu une pièce endommagée ou défectueuse
- Si vous manquez la quincaillerie ou les pièces

Les pièces de rechange quitteront notre installation dans deux jours ouvrables via UPS par terre ou le courrier. Notez s'il vous plaît que les temps d'expédition varieront selon l'emplacement.

Pour parler avec quelqu'un en français, s'il vous plaît contacter votre détaillant.

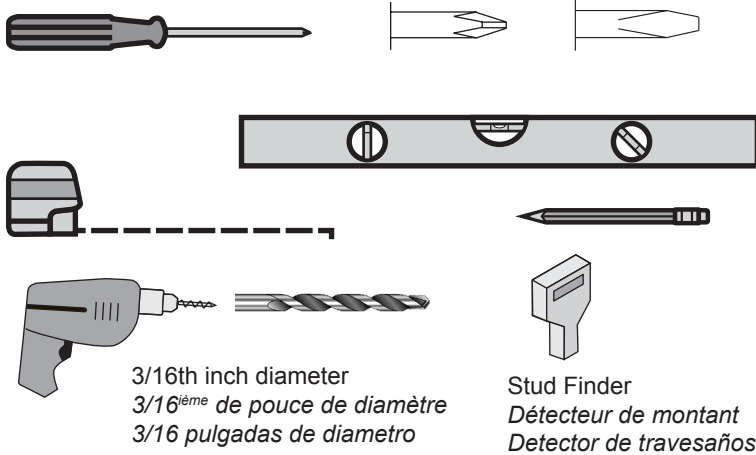
Opción de servicio en línea

- Si usted ha recibido una parte dañada o defectuosa, o
- Si falta alguna parte o componente

Para solicitar ayuda en español por favor contacte su distribuidor.

Las piezas de recambio dejarán nuestras instalaciones dentro de dos días hábiles via UPS correo terrestre. Por favor note que el tiempo de transporte variara según la ubicación.

Required Tools / Outils requis / Herramientas necesarias



Caution

Do not over tighten any screw.
The last few turns of each screw should be done very slowly or by hand.

Attention

Évitez de trop serrer les vis. Ralentissez la vitesse de la foreuse pour les derniers deux tours de vis ou vissez-les lentement à la main.

Precaución

No apriete los tornillos demasiado. Las últimas vueltas de cada tornillo deben hacerse muy lentamente o con la mano.

ONLINE HELP



L'AIDE EN LIGNE

AYUDA EN LINEA

BEFORE YOU BEGIN

Identify ALL parts and hardware to ensure everything is included.

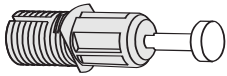
AVANT DE COMMENCER

Identifier toutes les pièces et le matériel afin de s'assurer que tout est inclus.

ANTES DE COMENZAR

Identifique todos las partes y componentes para estar seguro que todo está incluido

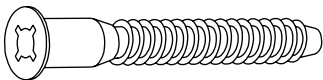
Hardware / Quincaillerie / Piezas de Conexión



Blue Rapid Rods (8)
Tige rapide bleu
Clavija azul de ajuste rápido



Large Zinc Cam (8)
Ferrure en zinc grande
Tuercas de fijación grande de zinc



2" Confirmat Screws (13)
Vis Confirmat 2 po.
Tornillos Confirmat



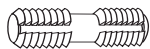
Screw Cover Caps (10)
Capuchons des vis
Cubiertas de tornillos
black / noir / negro
espresso / espresso
gray / gris / gris
white / blanc / blanco



Coat Hook (5)
Crochet de manteau
Gancho para ropa
chrome / chrome / cromo
black / noir / negro



Wardrobe Hook (4)
Crochet de garde-robe
Gancho de armario
chrome / chrome / cromo
black / noir / negro



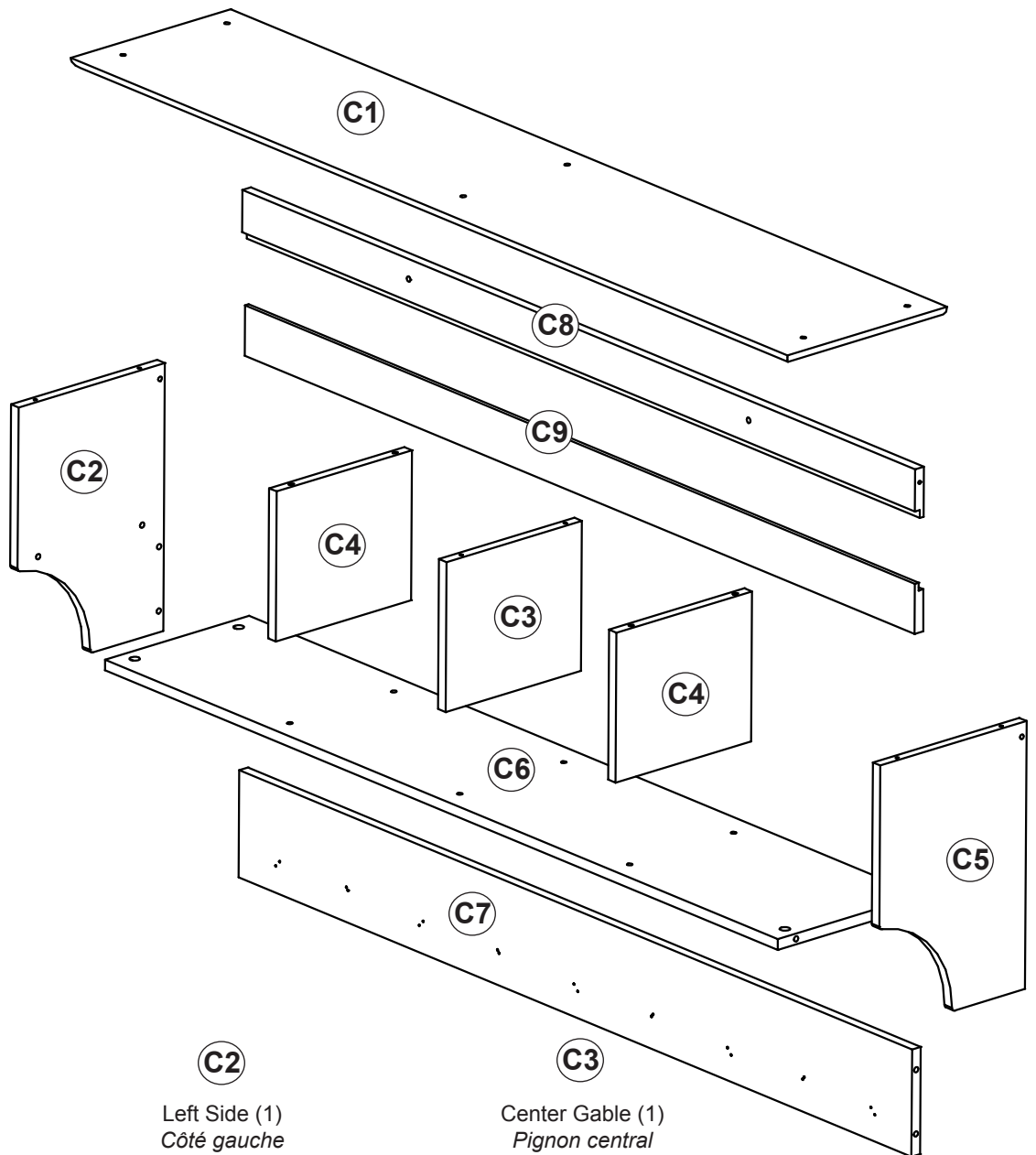
Plastic Dowel (8)
Goujons en plastique
Pasador de plastico



#6 - 5/8" Screws (18)
Vis #6 - 5/8 po.
Tornillos de 5/8"



3 1/2" Quadrex Screw (4)
Vis Quadrex 3 1/2 po.
Tornillo Quadrex de 3 1/2"



C1

Top (1)
Dessus
Panel superior
 black / noir / negro
 espresso / expresso
 gray / gris / gris
 white / blanc / blanco

C2

Left Side (1)
Côté gauche
Lateral izquierdo
 black / noir / negro
 espresso / expresso
 gray / gris / gris
 white / blanc / blanco

C3

Center Gable (1)
Pignon central
Panel central
 black / noir / negro
 espresso / expresso
 gray / gris / gris
 white / blanc / blanco

C4

Inner Gables (2)
Pignons intérieurs
Separadores interiores
 black / noir / negro
 espresso / expresso
 gray / gris / gris
 white / blanc / blanco

C5

Right Side (1)
Côté droit
Lateral derecho
 black / noir / negro
 espresso / expresso
 gray / gris / gris
 white / blanc / blanco

C6

Bottom Shelf (1)
Tablette du bas
Repisa inferior
 black / noir / negro
 espresso / expresso
 gray / gris / gris
 white / blanc / blanco

C7

Back Panel (1)
Panneau arrière
Panel trasero
 black / noir / negro
 espresso / expresso
 gray / gris / gris
 white / blanc / blanco

C8

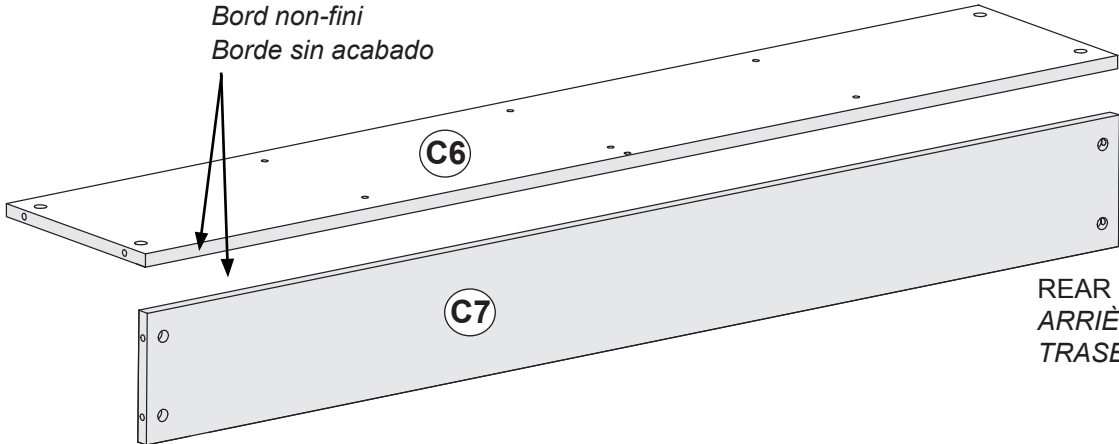
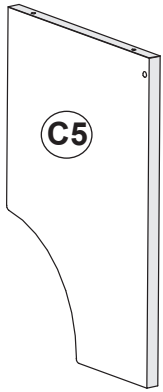
Rear Stabilizer (1)
Stabilisateur arrière
Estabilizador trasero
 black / noir / negro
 espresso / expresso
 gray / gris / gris
 white / blanc / blanco

C9

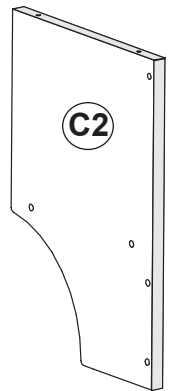
Wall Stabilizer (1)
Stabilisateur de mur
Estabilizador de pared
 black / noir / negro
 espresso / expresso
 gray / gris / gris
 white / blanc / blanco

1

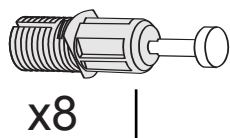
Unfinished Edge
Bord non-fini
Borde sin acabado



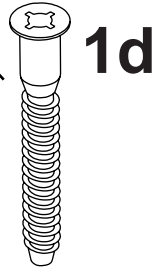
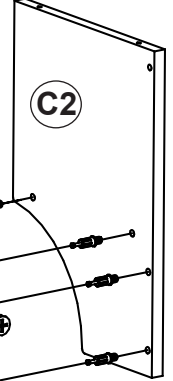
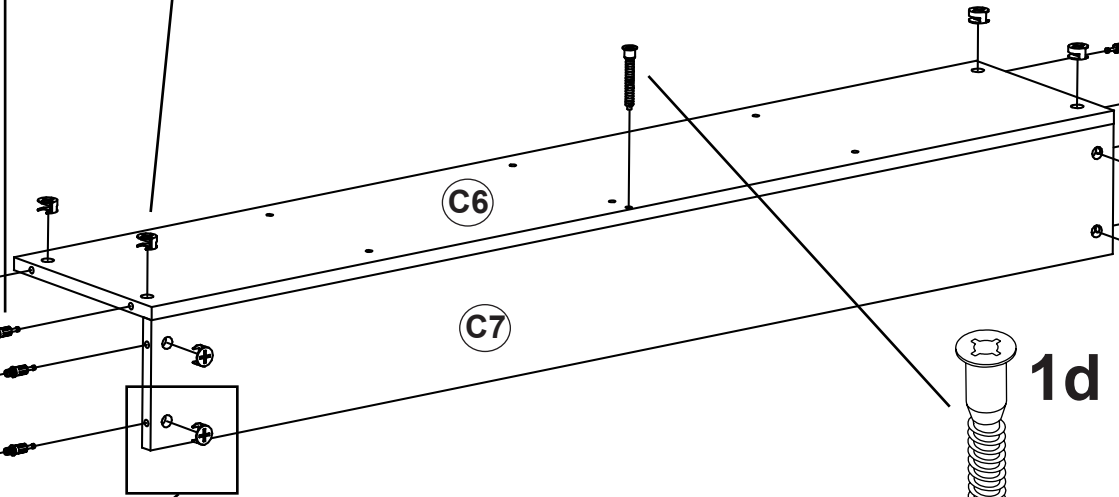
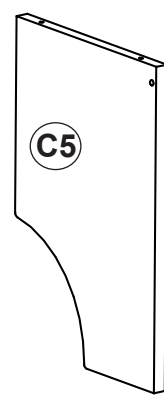
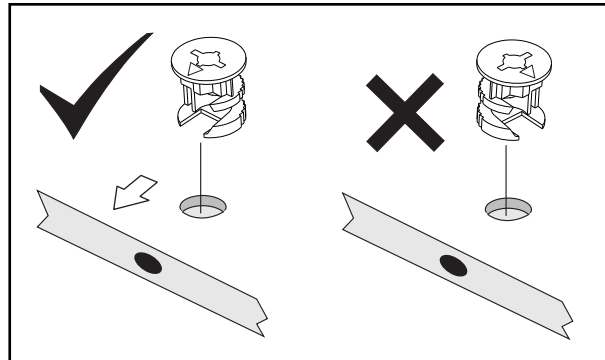
REAR
ARRIÈRE
TRASERO



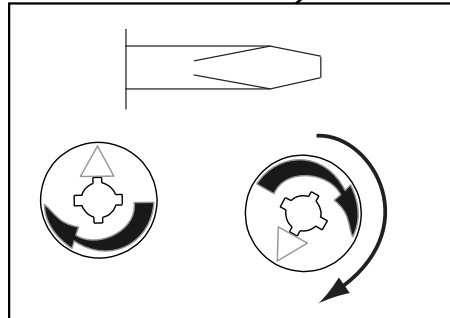
1a



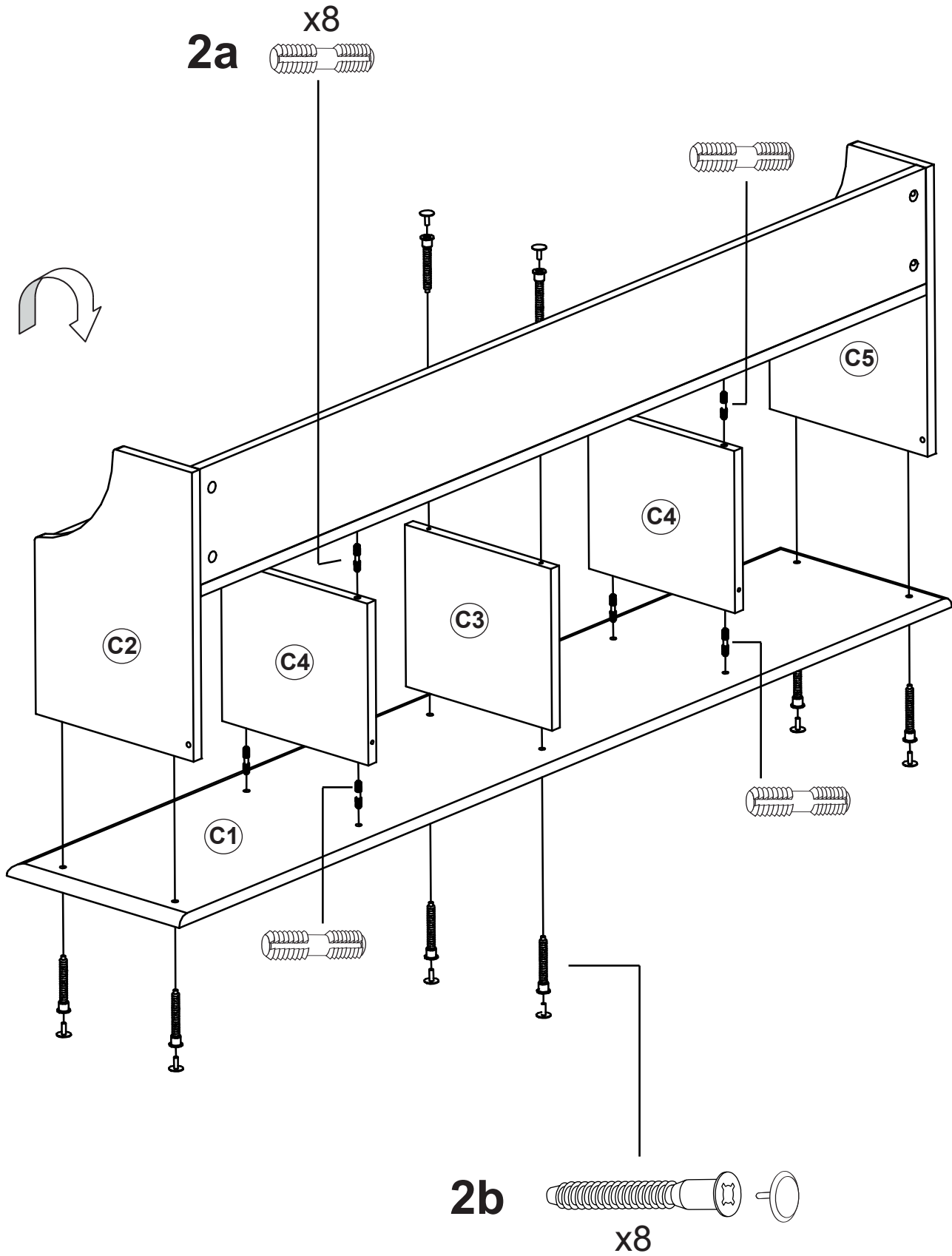
1b



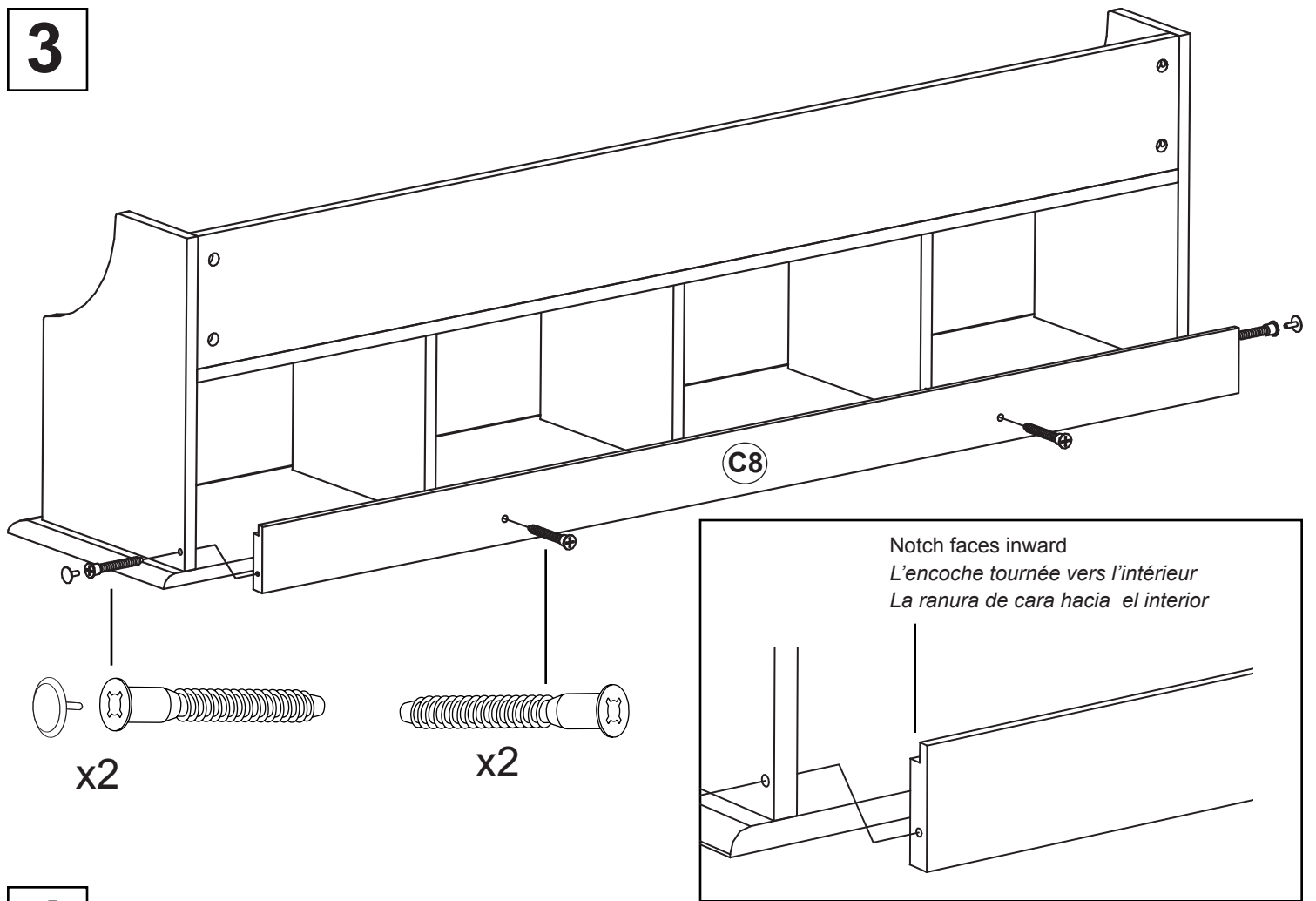
1c



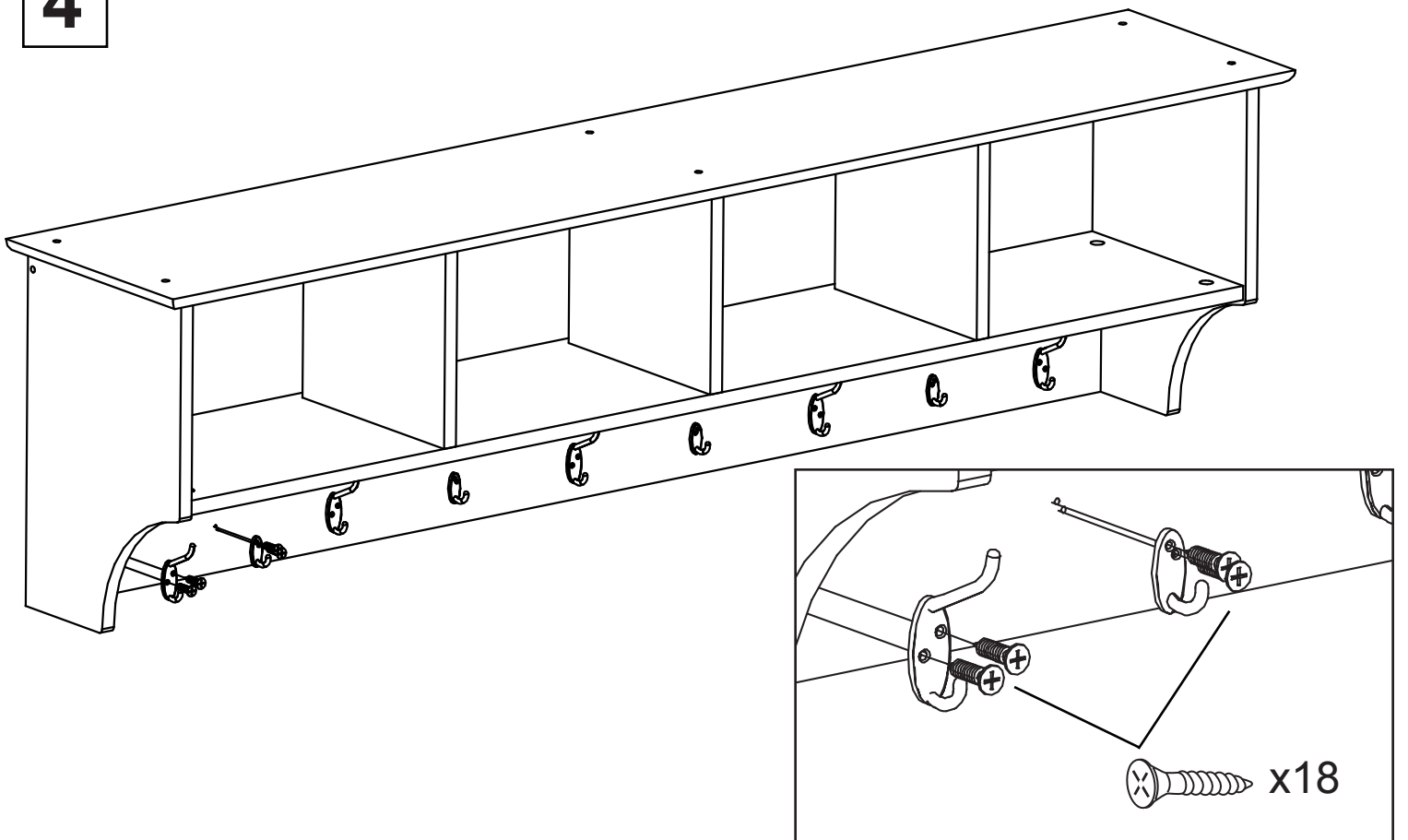
2



3



4



5

Hanging the Entryway Shelf
2 people required

Pour suspendre l'étagère à crochets,
vous aurez besoin de 2 personnes

Colgando la repisa de entrada
son requeridas 2 personas

Estimated Time: 30 minutes

Temps Estimé: 30 minutes

Tiempo estimado: 30 minutos

Determine where you want to hang the Entryway Shelf. **Make sure you are able to attach it to 4 wall studs.**

Locate wood studs and attach the Wall Stabilizer (C9) at the desired height using the 3½" Quadrex Screw

If you cannot locate a stud, contact your local hardware store and use the appropriate wall mounting hardware.

Choisissez l'emplacement de votre étagère à crochets. Assurez-vous que vous êtes en mesure de le joindre à 4 poteaux muraux.

Localiser les goujons en bois et le fixer au mur le stabilisateur (C9) à la hauteur désirée à l'aide des 3½" Quadrex vis

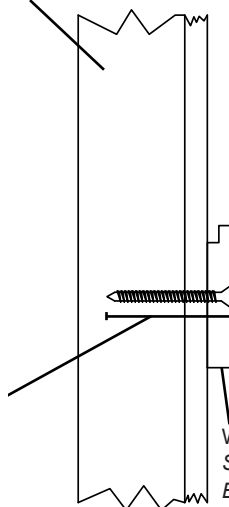
Si vous ne parvenez pas à localiser le goujon, contactez votre magasin de matériel informatique et de l'utilisation appropriée du matériel de montage mural.

Determine dónde desea colgar la repisa. Asegúrese de ser capaz de montarla en una pared de 4 travesaños.

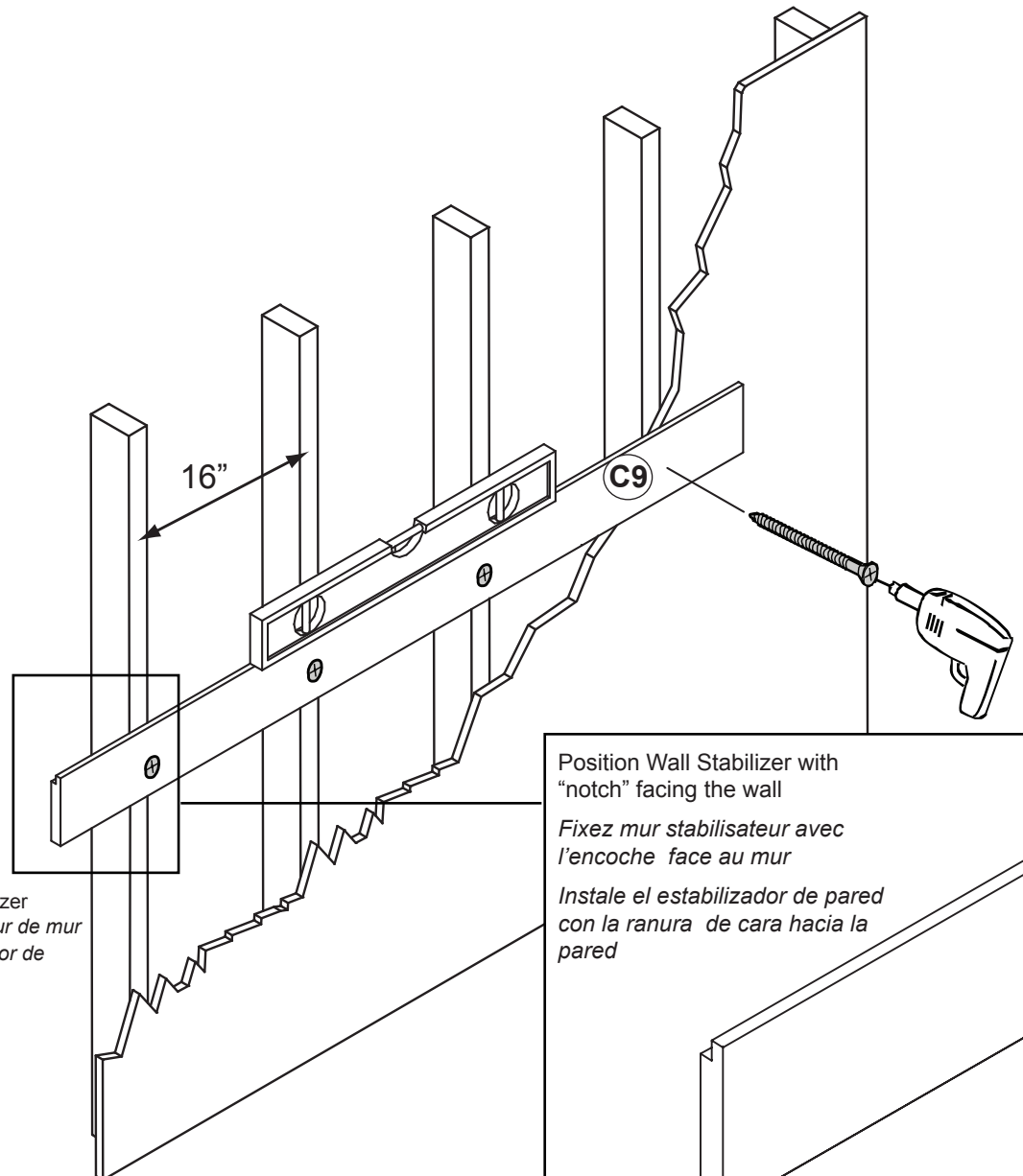
Localice los travesaños de madera e instale el Estabilizador de pared (C9) a la altura deseada utilizando el Tornillo 3½ "Quadrex

Si usted no puede encontrar un travesaño, póngase en contacto con su ferretería local y utilice los elementos necesarios de montaje para la pared deseada.

Wood Stud
Montant
Travesaños



Wall Stabilizer
Stabilisateur de mur
Estabilizador de pared



Position Wall Stabilizer with "notch" facing the wall

Fixez mur stabilisateur avec l'encoche face au mur

Instale el estabilizador de pared con la ranura de cara hacia la pared

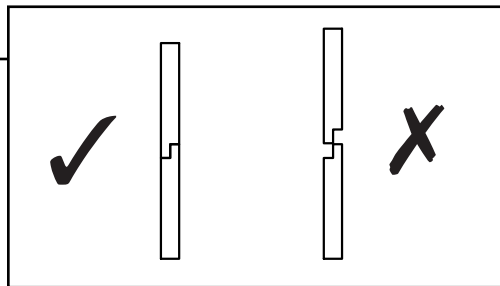
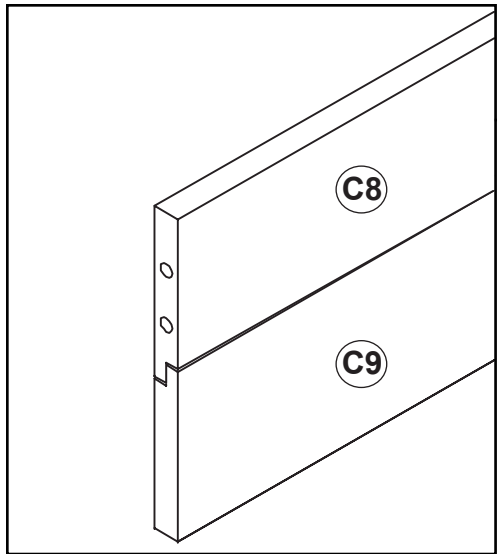
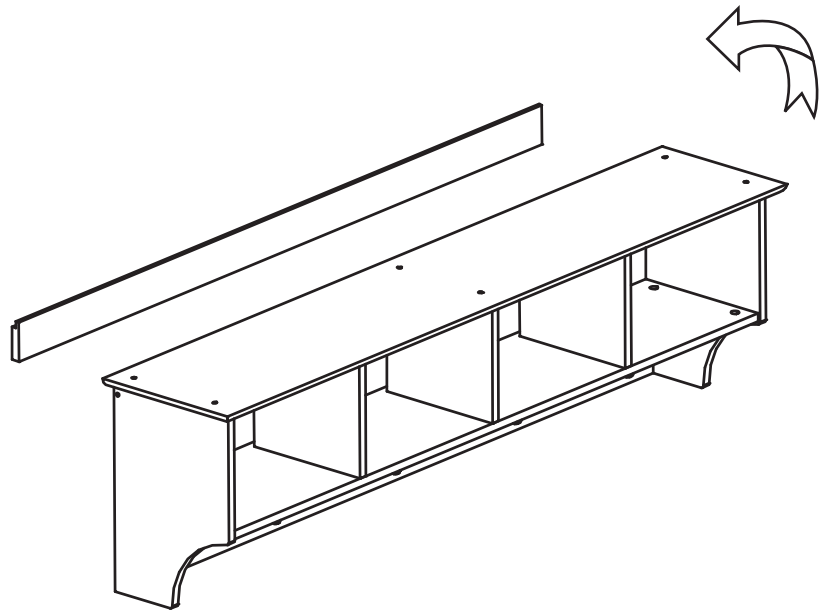
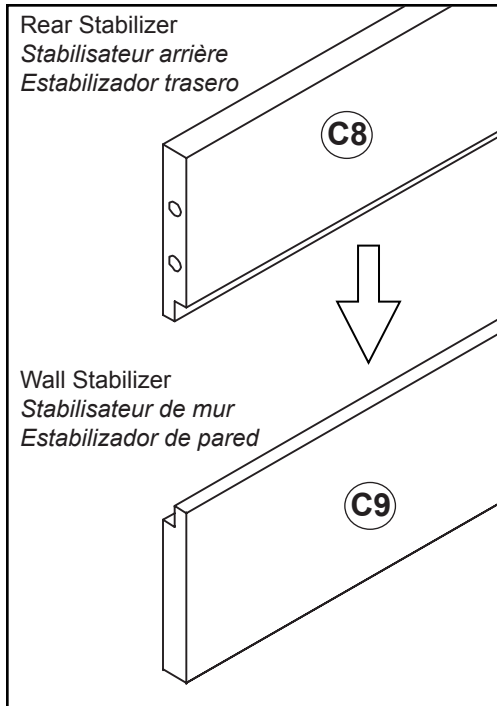
3½" Quadrex Screw
Vis Quadrex 3½ po.
Tornillo Quadrex de 3 ½"

6

Carefully mount the Entryway Shelf. The Rear Stabilizer will fit tightly into the Wall Stabilizer.

Placez soigneusement l'étagère à crochets. Le stabilisateur arrière va s'ajuster solidement dans le mur de stabilisateur.

Cuidadosamente deslice la repisa apoyada en la pared hasta que el estabilizador trasero encaje adecuadamente dentro del estabilizador de pared.



Product must sit completely FLUSH against wall

Produit doit s'asseoir complètement contre mur

El producto debe estar apoyado completamente al ras contra la pared.

7

If desired, you can also secure the Rear Stabilizer to the studs using similar screws. (not supplied)

Si vous le souhaitez, vous pouvez également fixer le stabilisateur arrière aux montants avec les mêmes vis. (Non fourni)

Si lo desea, también puede asegurar el Estabilizador Trasero a los travesaños usando tornillos similares. (no incluido)

