

Drawer Chest

EN

Thank you for purchase on our products. Please contact us if you have difficulty with assembly or need replacement parts. Our customer service is here to assist you. Please attach your User Name or Order ID so that we can assist you better.

WARNING

Serious or fatal injury may occur from unexpected assembly or use.

1. During the assembly process, keep all parts away from babies or children.
2. Always securely fix this product to the wall. Make sure the wall area to be drilled is free from hidden electrical wires, water and gas pipes.
3. Use of tip-over restraints may only reduce, but not eliminate the risk of tip-over.
4. Unless specially designed to accommodate, do not set heavy objects on top of this product.
5. Place the heaviest items on the lowest shelf.
6. Never allow children to climb or bang on drawers, doors or shelves.

DE

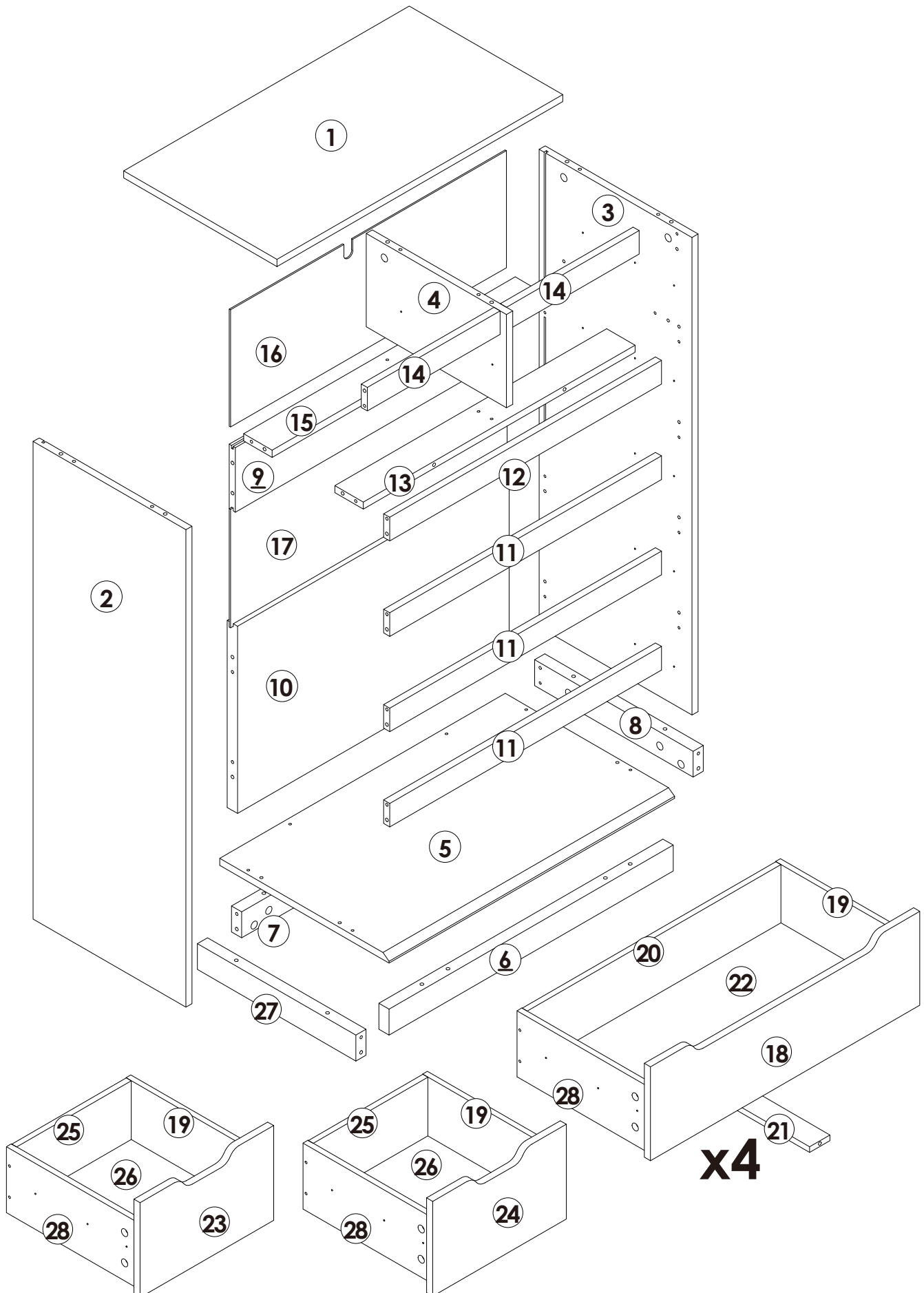
Vielen Dank für Ihren Kauf von uns Produkten. Bitte kontaktieren Sie uns, wenn Sie Probleme mit Montage haben oder Ersatzteile benötigen. Wir Kundenservice ist für Sie da. Bitte geben Sie Ihren Benutzernamen oder Ihre Bestellnummer an, damit wir Sie besser unterstützen können.

WARNUNG

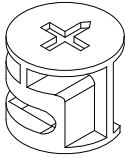
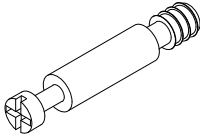
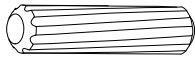
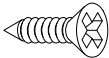
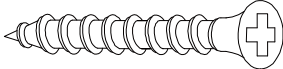
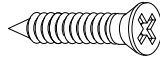
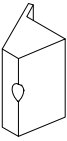
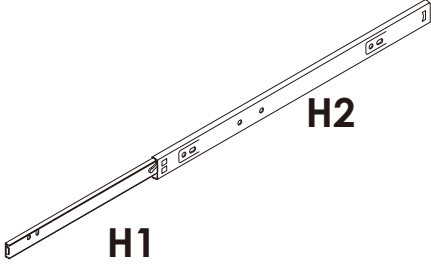
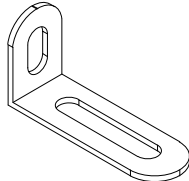
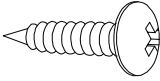
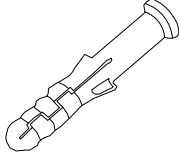
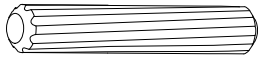
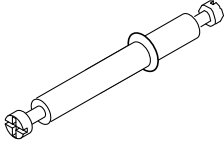
Bei unerwarteter Montage oder Verwendung können schwere oder tödliche Verletzung auftreten.

1. Legen Sie in den Montageprozess alle Teile weg von Babys oder Kindern.
2. Stellen Sie sicher, dass der gebohrte Wandbereich frei von verborgenen Stromkabeln, Wasser- und Gasleitungen ist, wenn Sie dieses Produkt an der Wand befestigen.
3. Die Verwendung von Kippsicherungen kann die Gefahr eines Kippens nur verringern, jedoch nicht beseitigen.
4. Setzen Sie bitte keine schweren Gegenstände auf dieses Produkt, es sei denn, dass das Produkt speziell für die Unterbringung konzipiert wird.
5. Legen Sie bitte die schwersten Gegenstände auf das unterste Regal.
6. Erlauben Sie nie Kindern, auf Schubladen, Türen oder Regale zu klettern oder zu knallen.

Parts List(EN) / Teile Liste(DE)

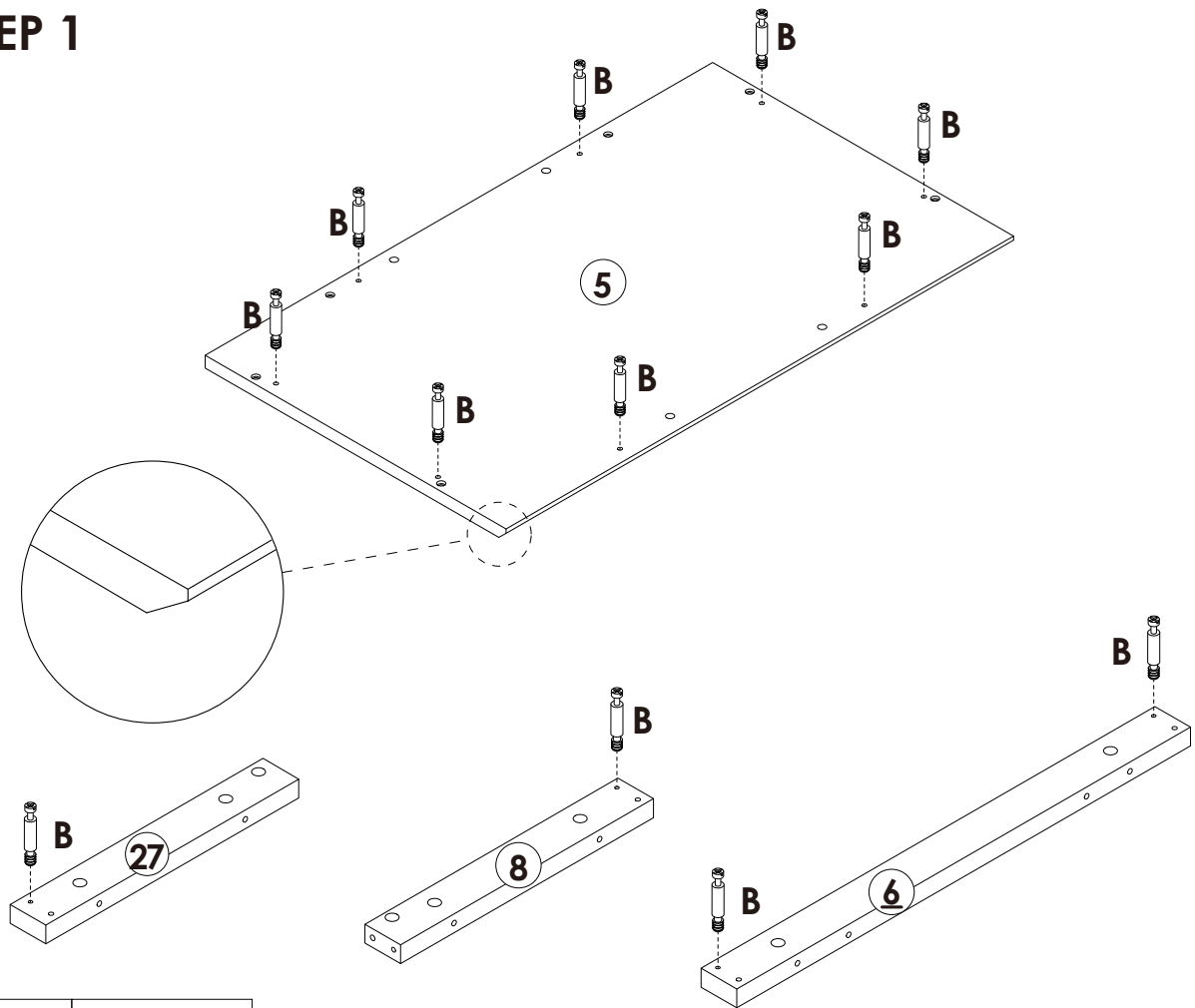


Parts List(EN) / Teile Liste(DE)

<p>A</p>  <p style="display: flex; justify-content: space-between; margin-top: 10px;"> Ø15x9mm 72+2PCS </p>	<p>B</p>  <p style="display: flex; justify-content: space-between; margin-top: 10px;"> M6x34mm 70+2PCS </p>	<p>C</p>  <p style="display: flex; justify-content: space-between; margin-top: 10px;"> Ø6x30mm 40+2PCS </p>
<p>D</p>  <p style="display: flex; justify-content: space-between; margin-top: 10px;"> M3x12mm 72+2PCS </p>	<p>E</p>  <p style="display: flex; justify-content: space-between; margin-top: 10px;"> M4x35mm 37+2PCS </p>	<p>F</p>  <p style="display: flex; justify-content: space-between; margin-top: 10px;"> M3x15mm 12+1PCS </p>
<p>G</p>  <p style="display: flex; justify-content: space-between; margin-top: 10px;"> 12+1PCS </p>	<p>H</p>  <p style="display: flex; justify-content: space-between; margin-top: 10px;"> L300mm 12PCS </p>	<p>I</p>  <p style="display: flex; justify-content: space-between; margin-top: 10px;"> 1PC </p>
<p>J</p>  <p style="display: flex; justify-content: space-between; margin-top: 10px;"> M4x12mm 1PC </p>	<p>K</p>  <p style="display: flex; justify-content: space-between; margin-top: 10px;"> Ø6x30mm 1PC </p>	<p>L</p>  <p style="display: flex; justify-content: space-between; margin-top: 10px;"> Ø6x50mm 1PC </p>
<p>M</p>  <p style="display: flex; justify-content: space-between; margin-top: 10px;"> M6x64mm 1PC </p>		

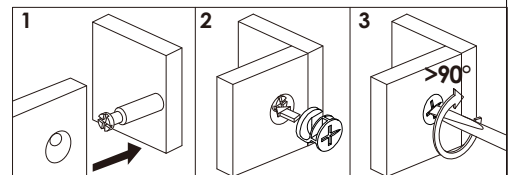
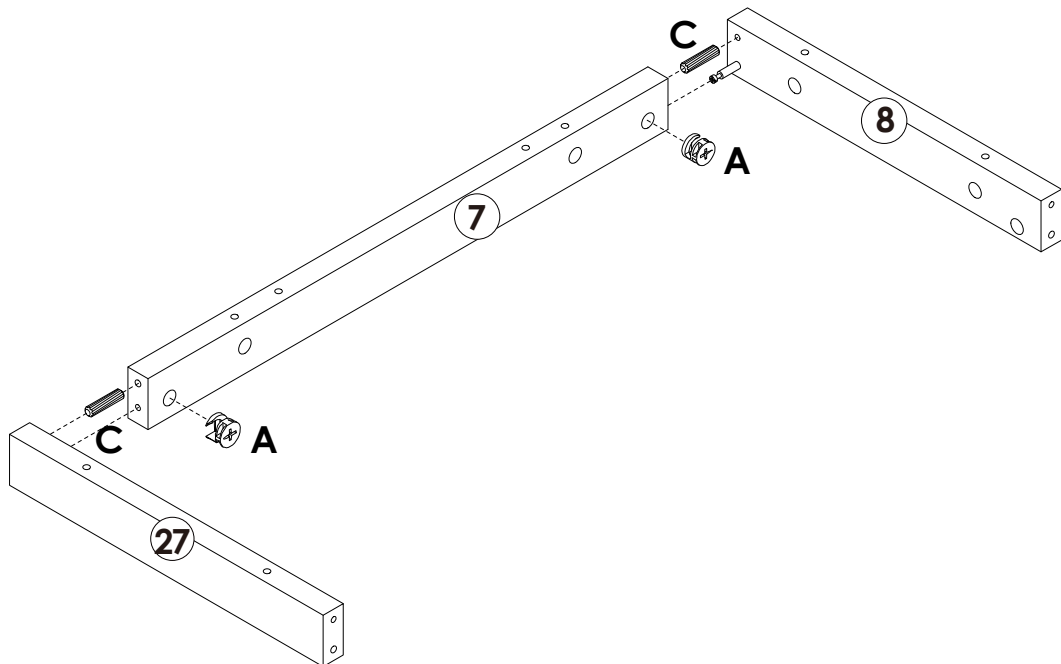
Assembly Steps(EN) / Montageschritte(DE)

STEP 1



 **B x 12PCS**

STEP 2

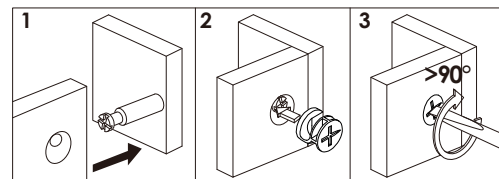
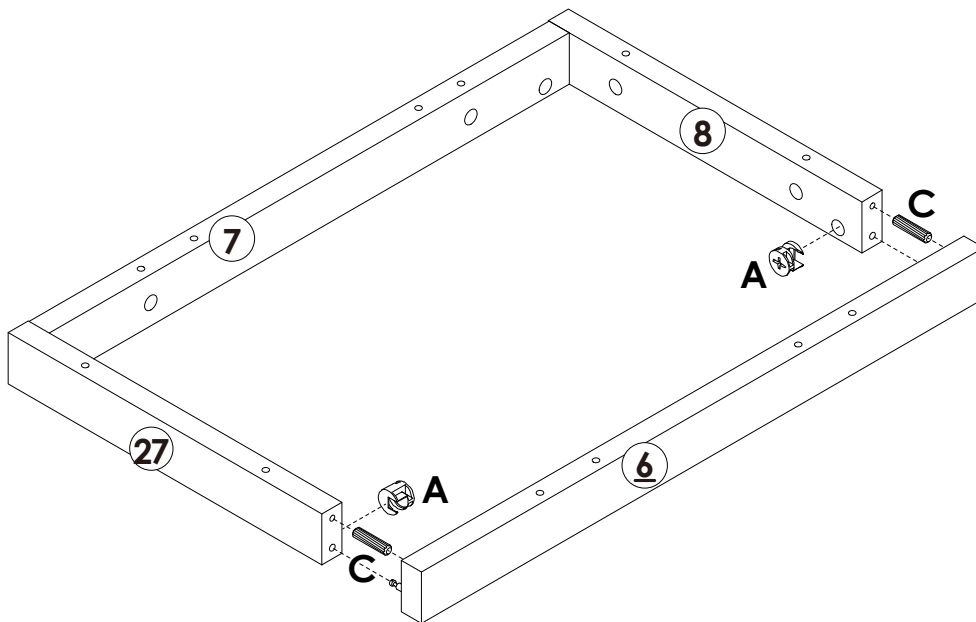




 **A x 2PCS**

 **C x 2PCS**

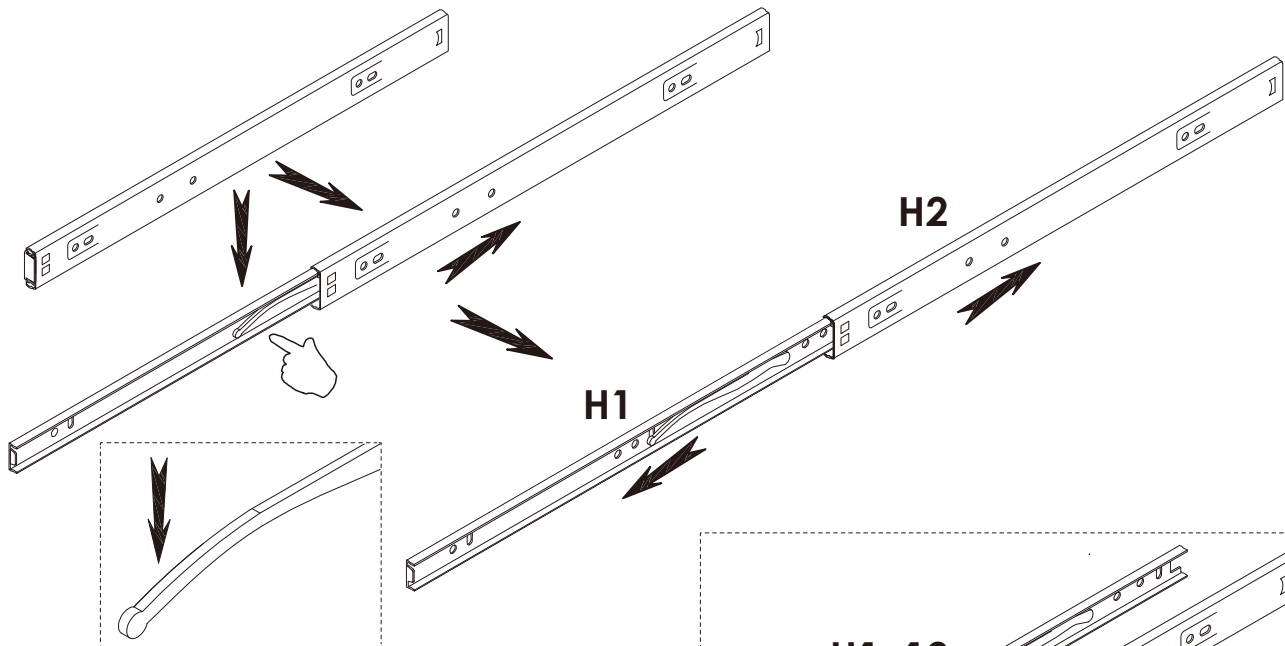
Assembly Steps(EN) / Montageschritte(DE)

STEP 3





	A x 2PCS
	C x 2PCS

STEP 4

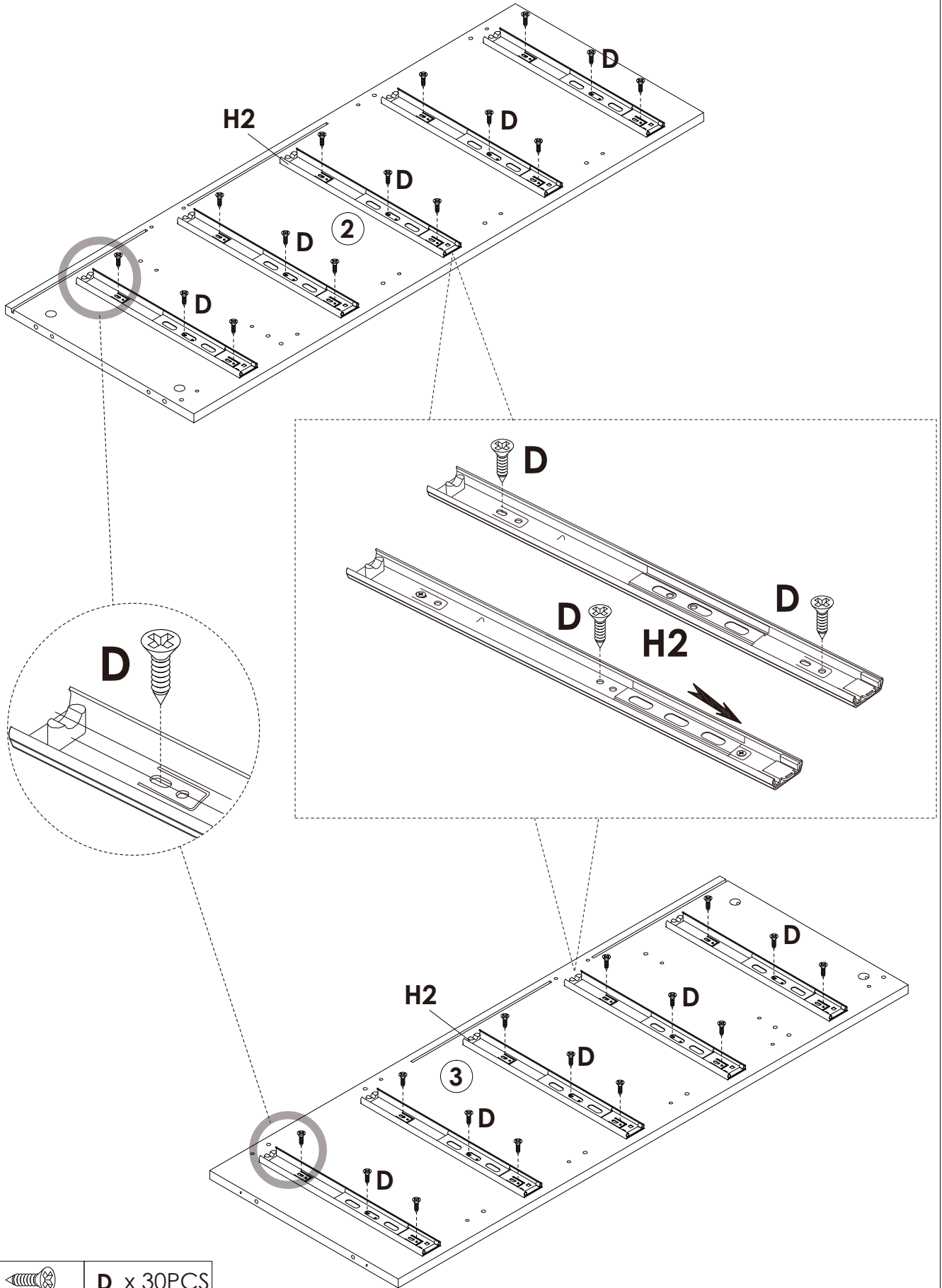




Press the plastic latch and then pull the **H1** out of **H2** in the meantime.

	H1 x 12PCS
	H2 x 12PCS

Assembly Steps(EN) / Montageschritte(DE)

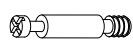
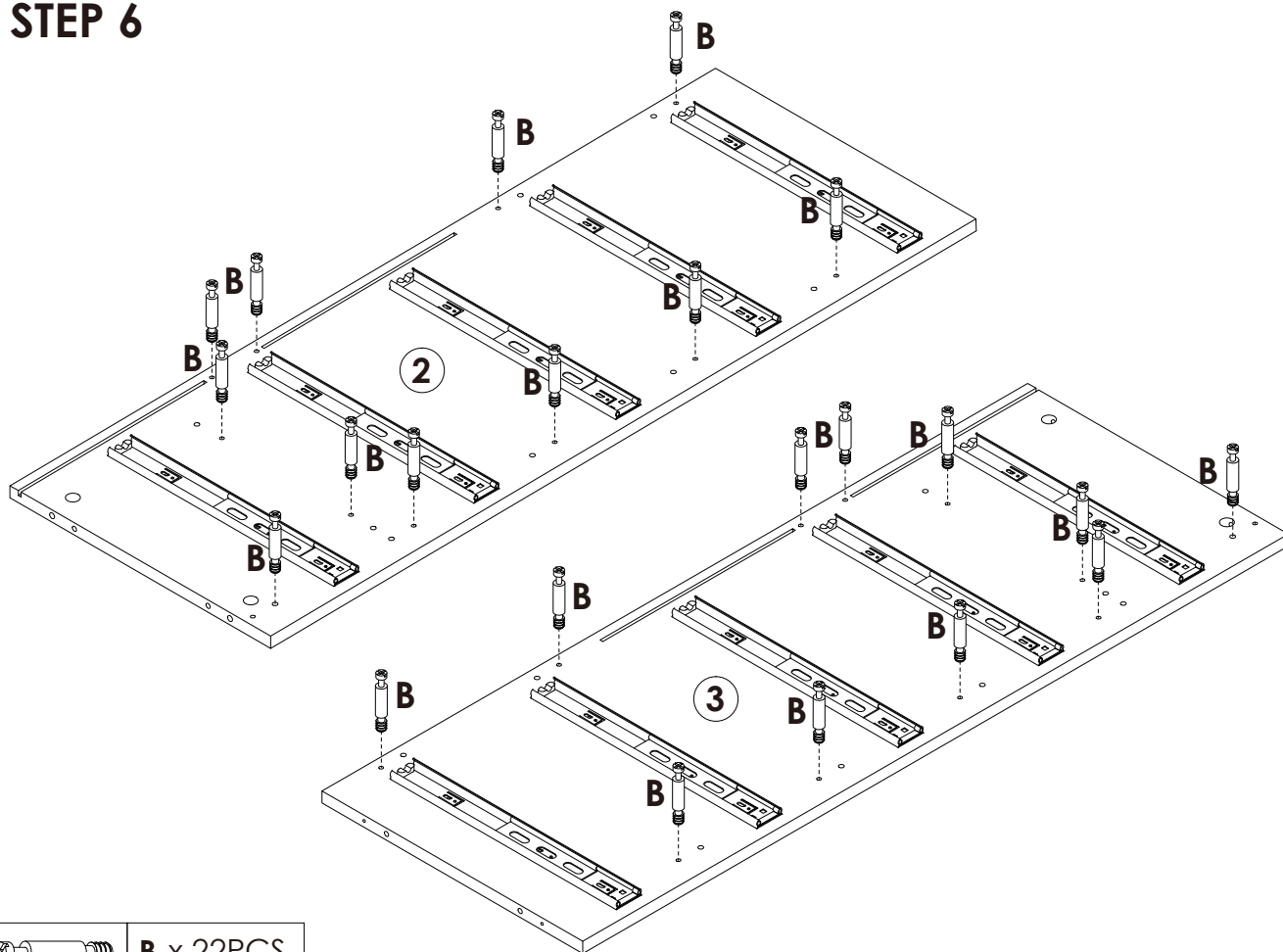
STEP 5



	D x 30PCS
	H2 x 10PCS

Assembly Steps(EN) / Montageschritte(DE)

STEP 6

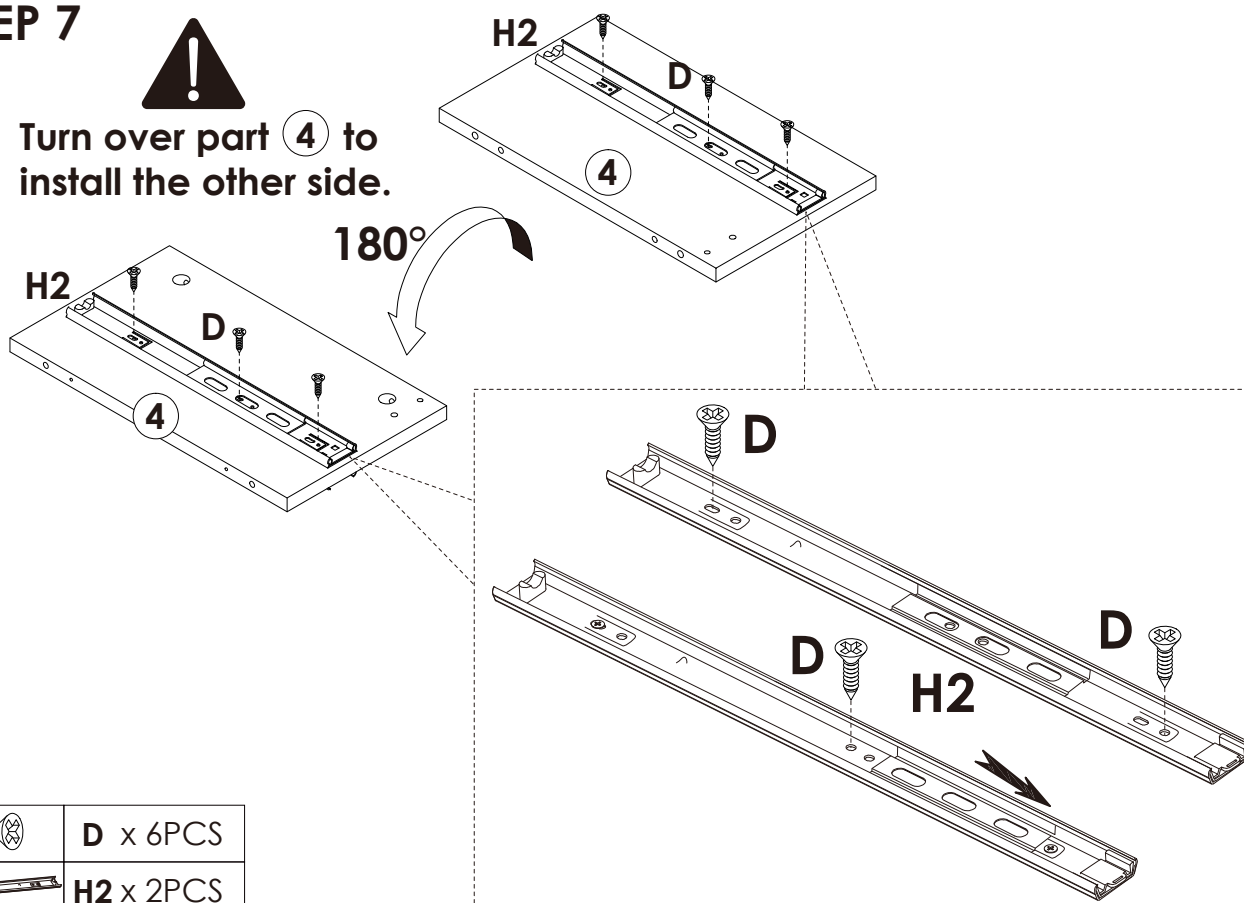


B x 22PCS

STEP 7



Turn over part ④ to install the other side.



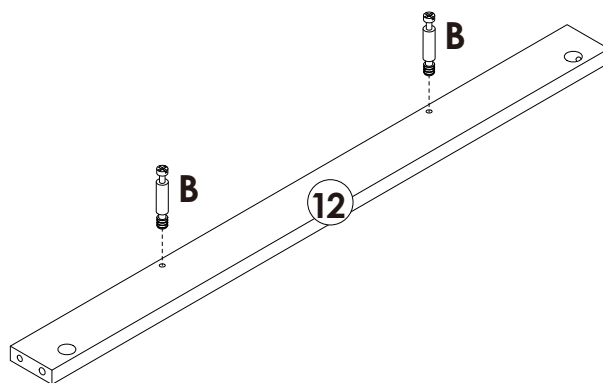
D x 6PCS



H2 x 2PCS

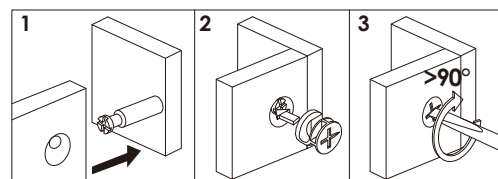
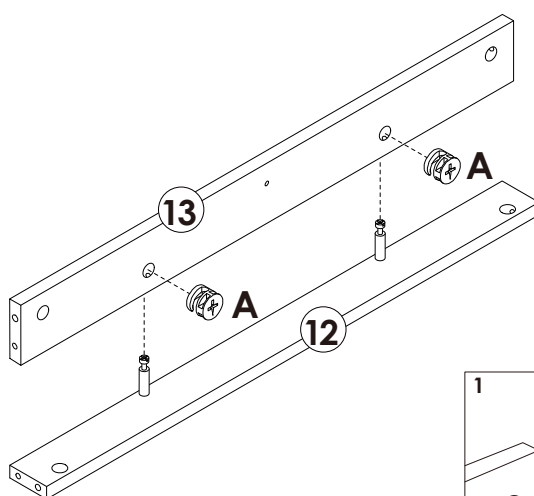
Assembly Steps(EN) / Montageschritte(DE)

STEP 8



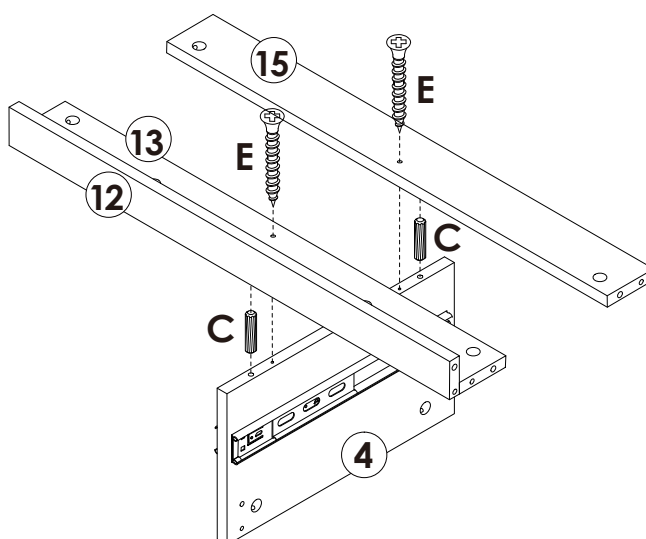
 **B x 2PCS**

STEP 9



 **A x 2PCS**

STEP 10

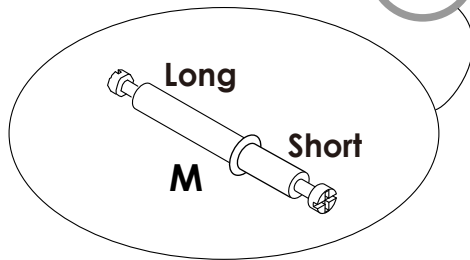
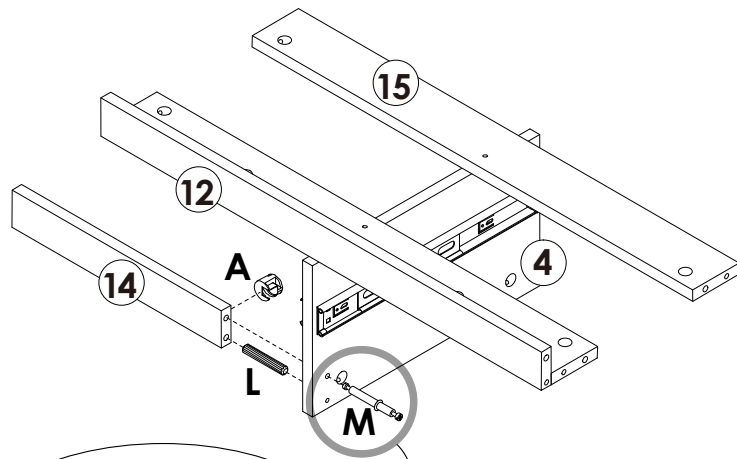
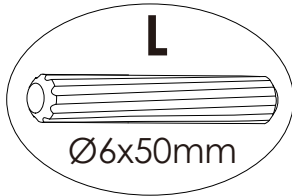


 **C x 2PCS**

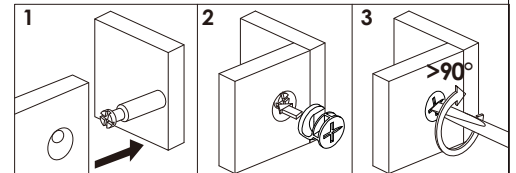
 **E x 2PCS**

Assembly Steps(EN) / Montageschritte(DE)

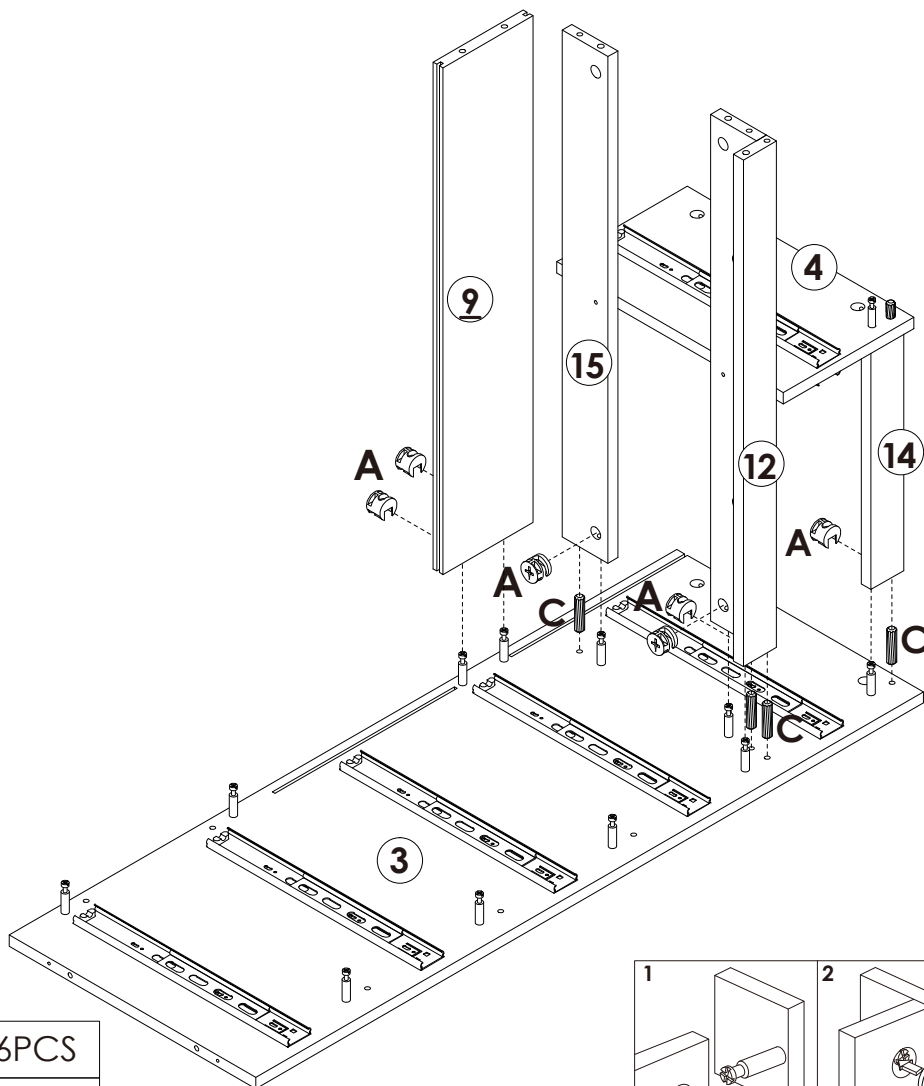
STEP 11



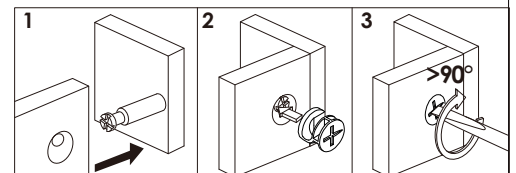
	M x 1PC
	A x 1PC
	L x 1PC



STEP 12

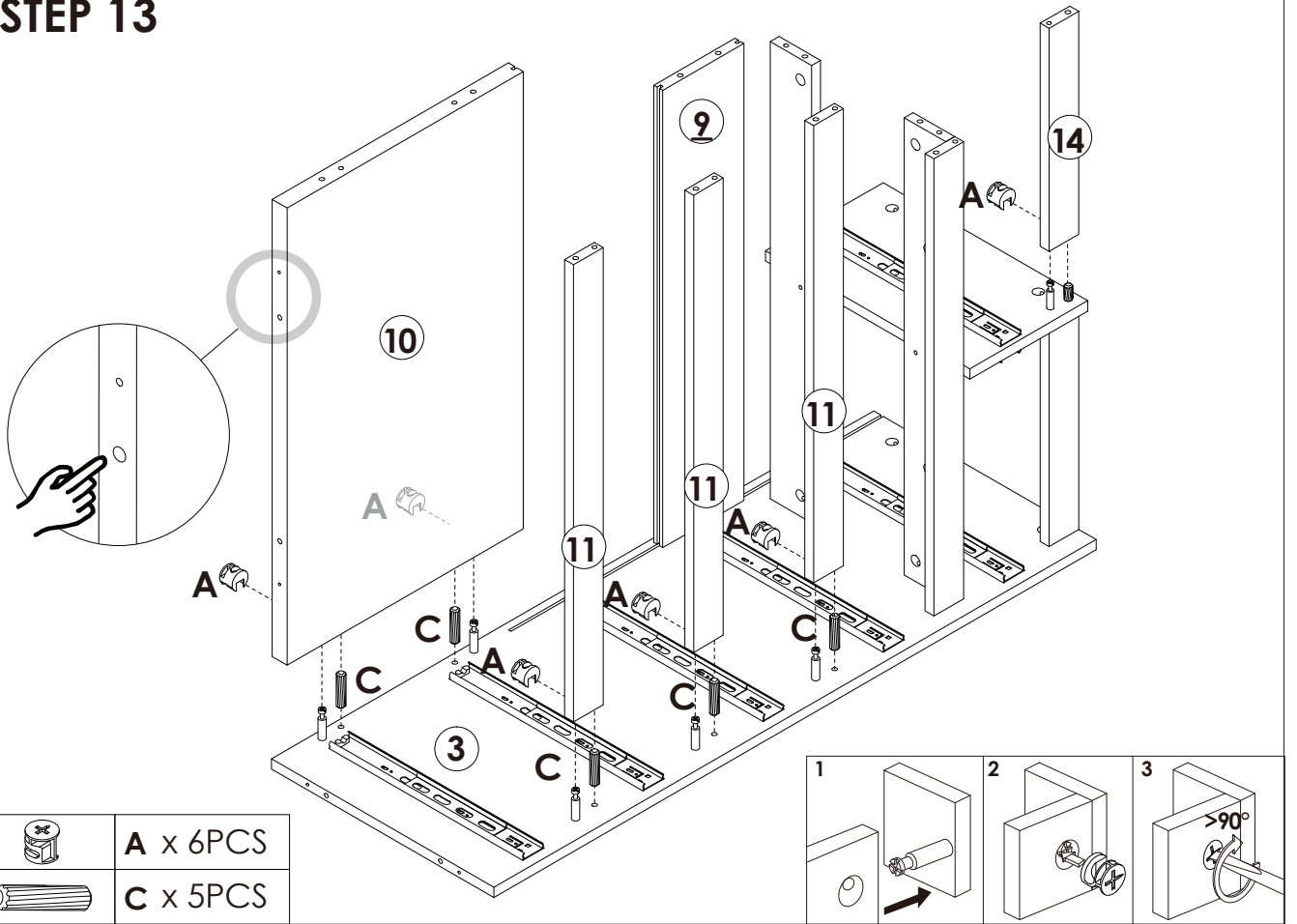


	A x 6PCS
	C x 4PCS

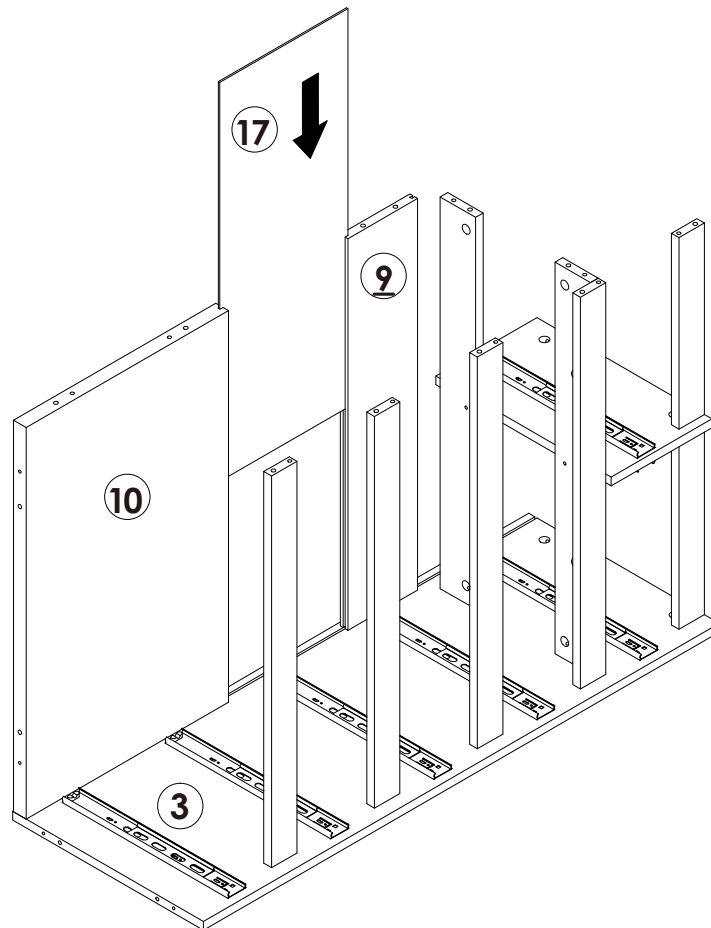


Assembly Steps(EN) / Montageschritte(DE)

STEP 13

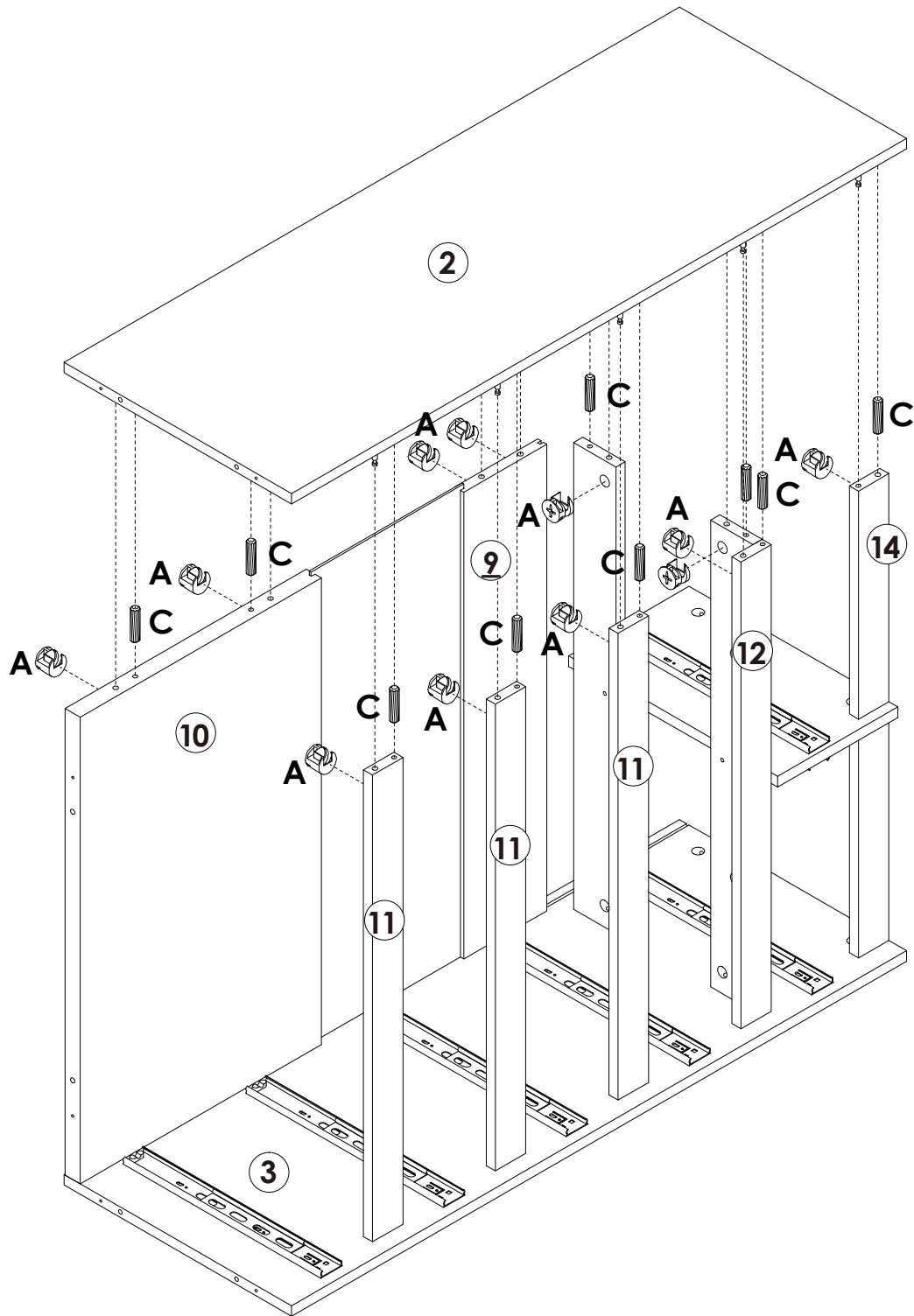




STEP 14

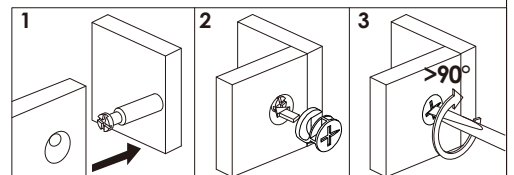


Assembly Steps(EN) / Montageschritte(DE)

STEP 15

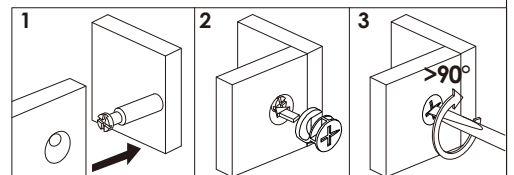
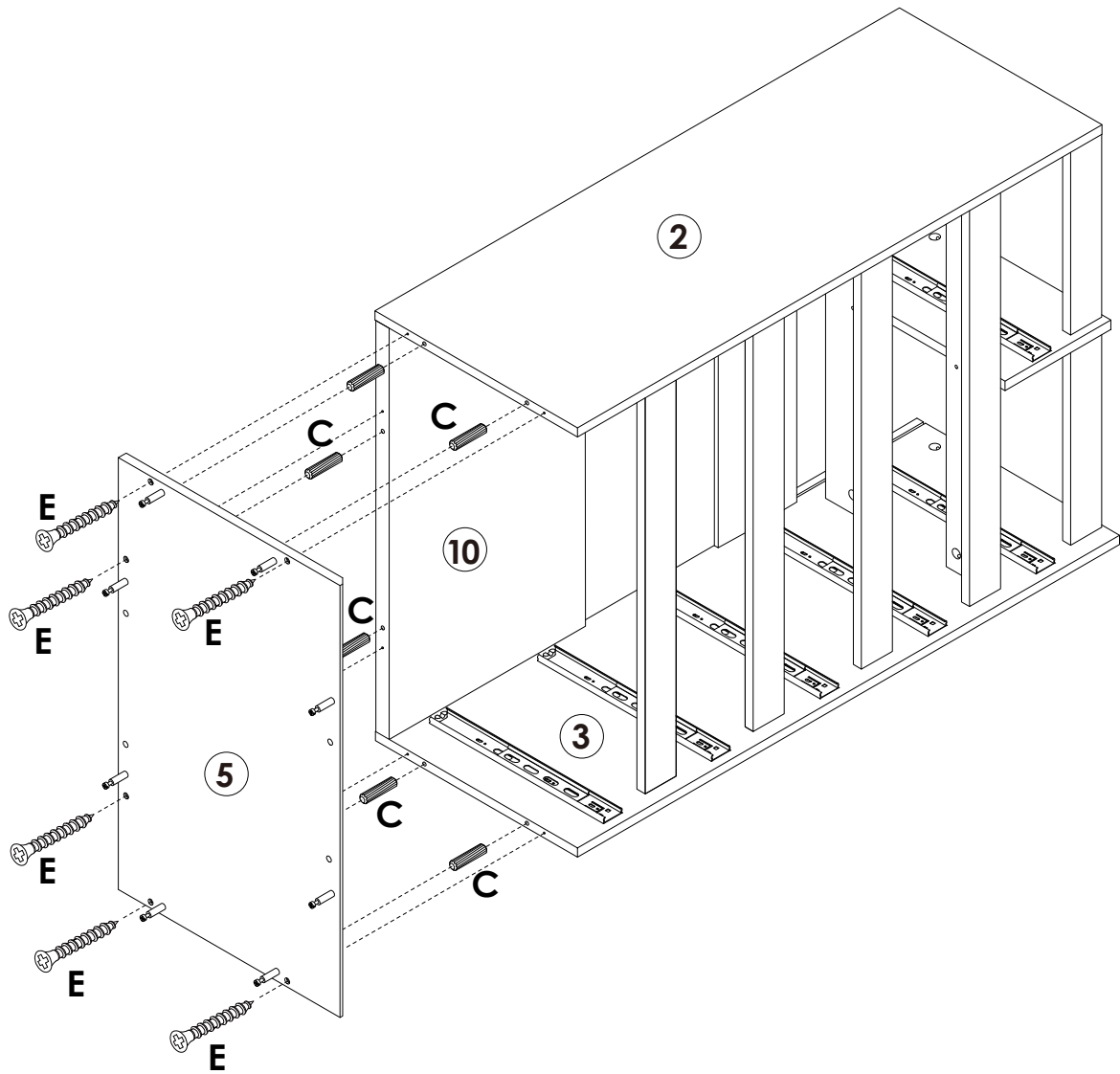




	A x 11PCS
	C x 9PCS



Assembly Steps(EN) / Montageschritte(DE)

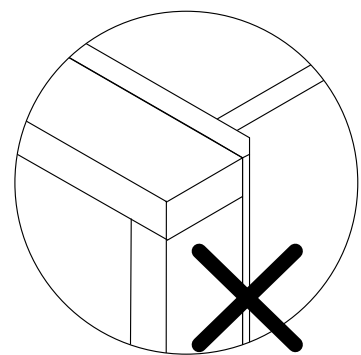
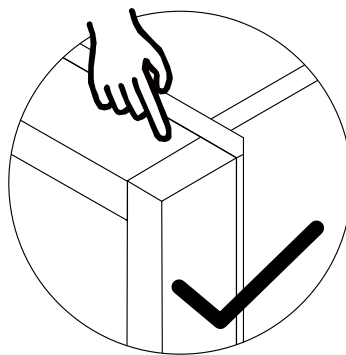
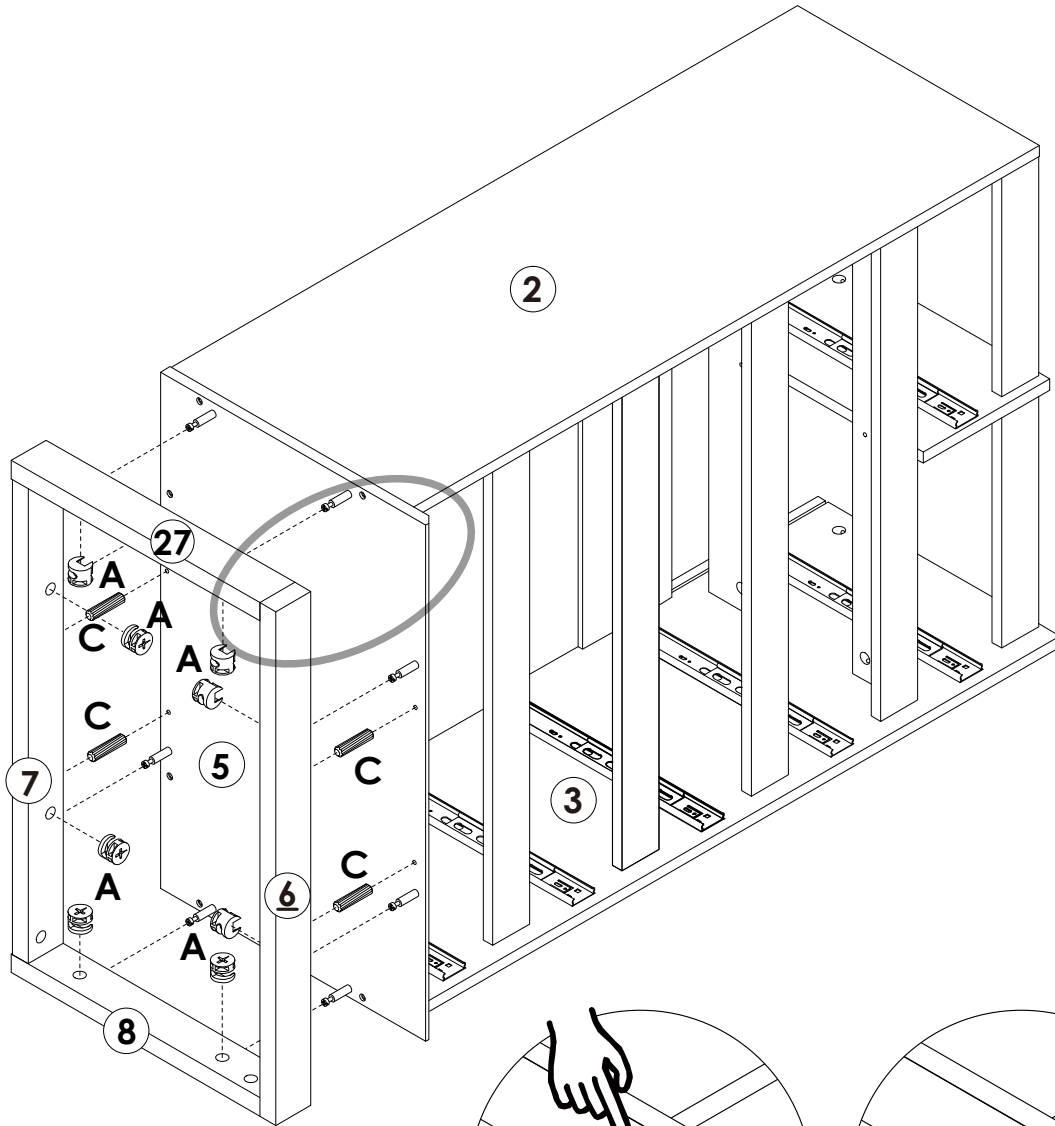
STEP 16





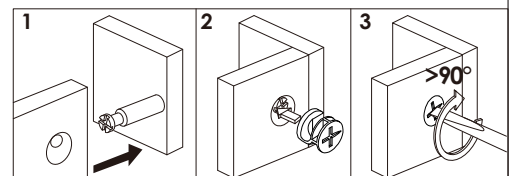
	E x 6PCS
	C x 6PCS

Assembly Steps(EN) / Montageschritte(DE)

STEP 17

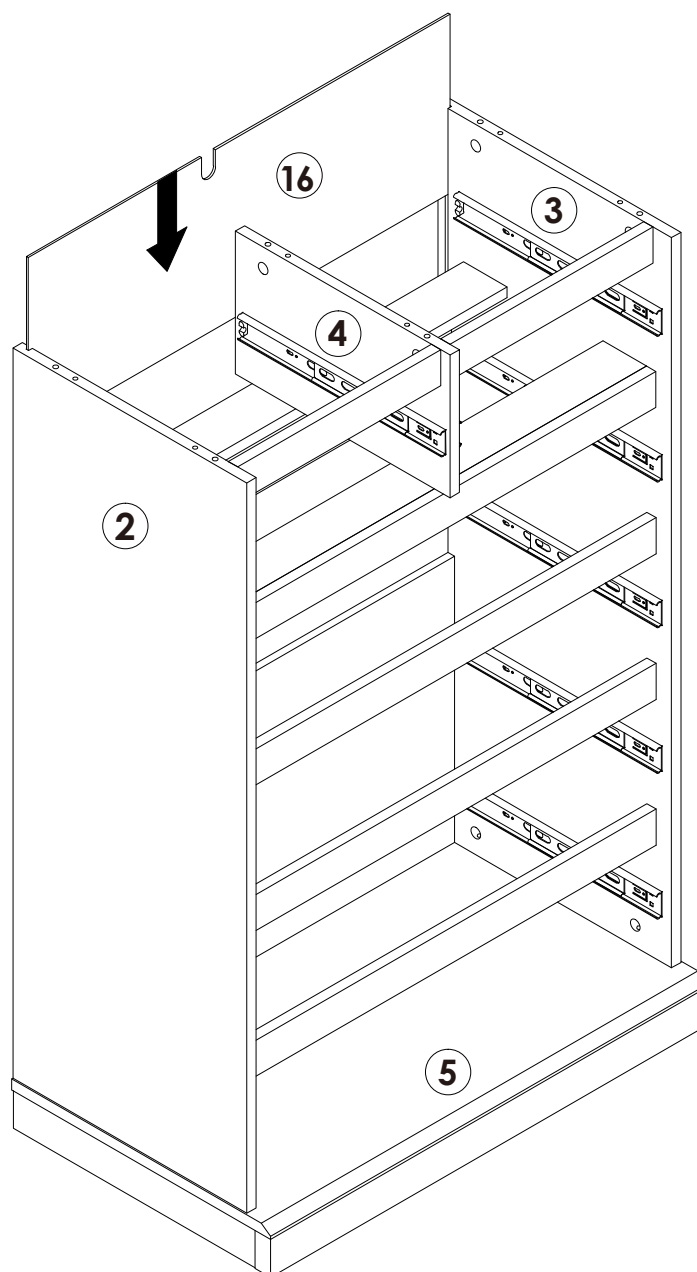
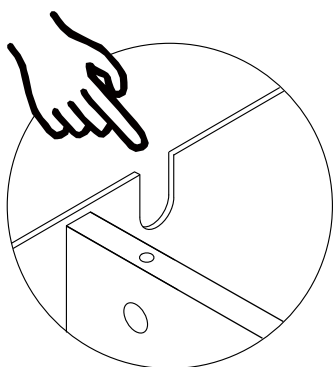


	C x 4PCS
	A x 8PCS



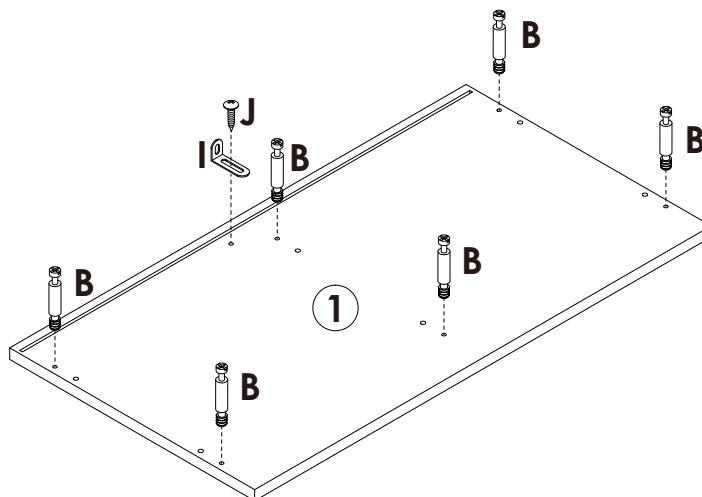
Assembly Steps(EN) / Montageschritte(DE)




STEP 18



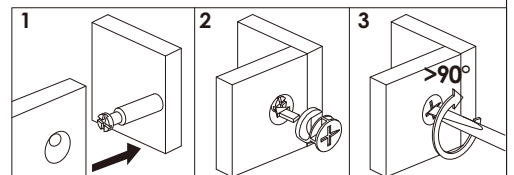
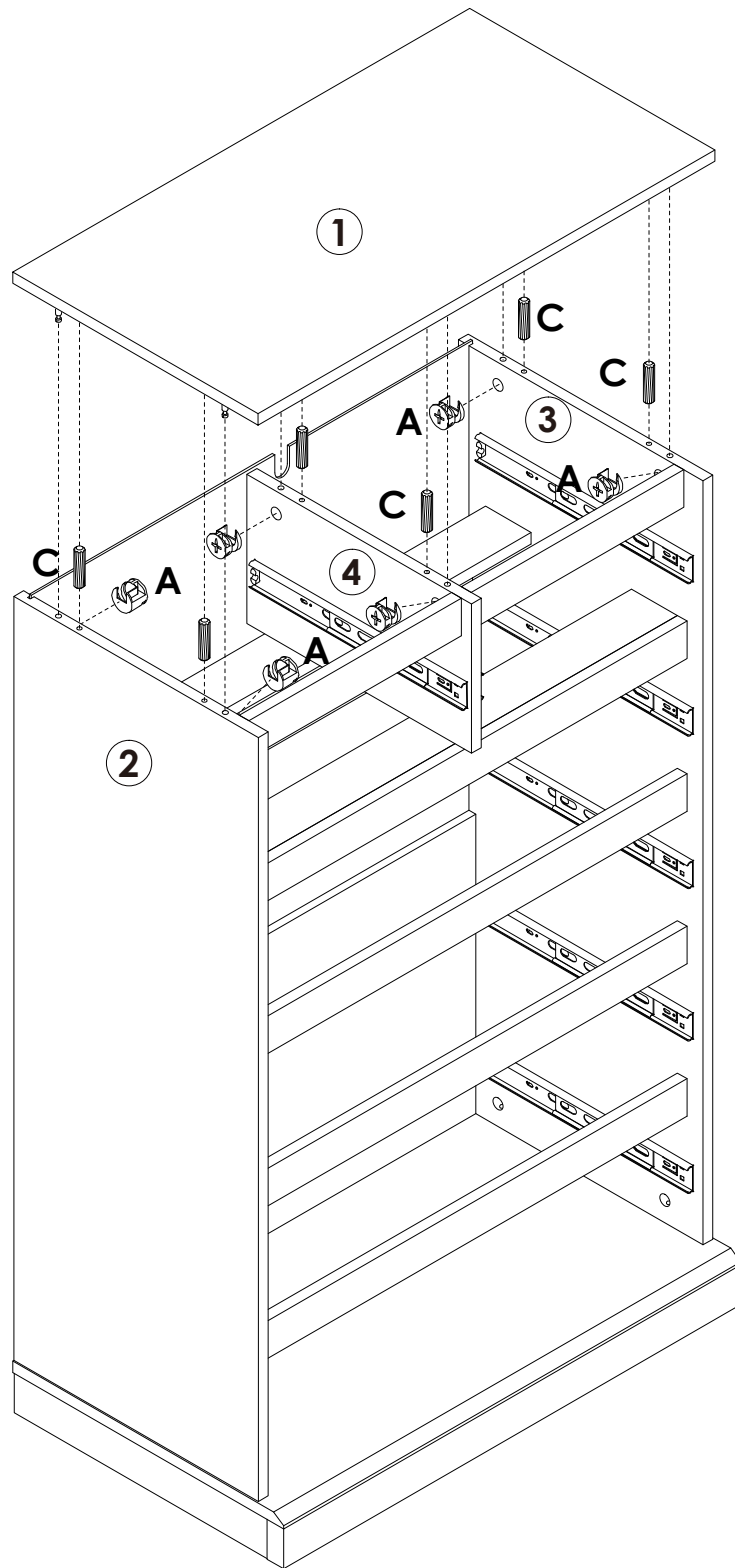
STEP 19


Lock the long side of the "I" L-shaped metal plate to the ① board with the "J" short screw



	B x 6PCS
	I x 1PC
	J x 1PC

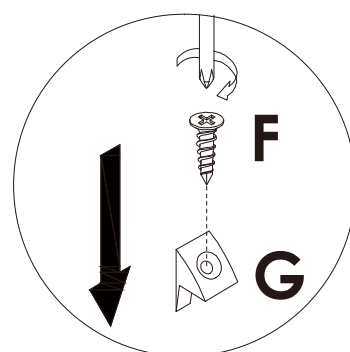
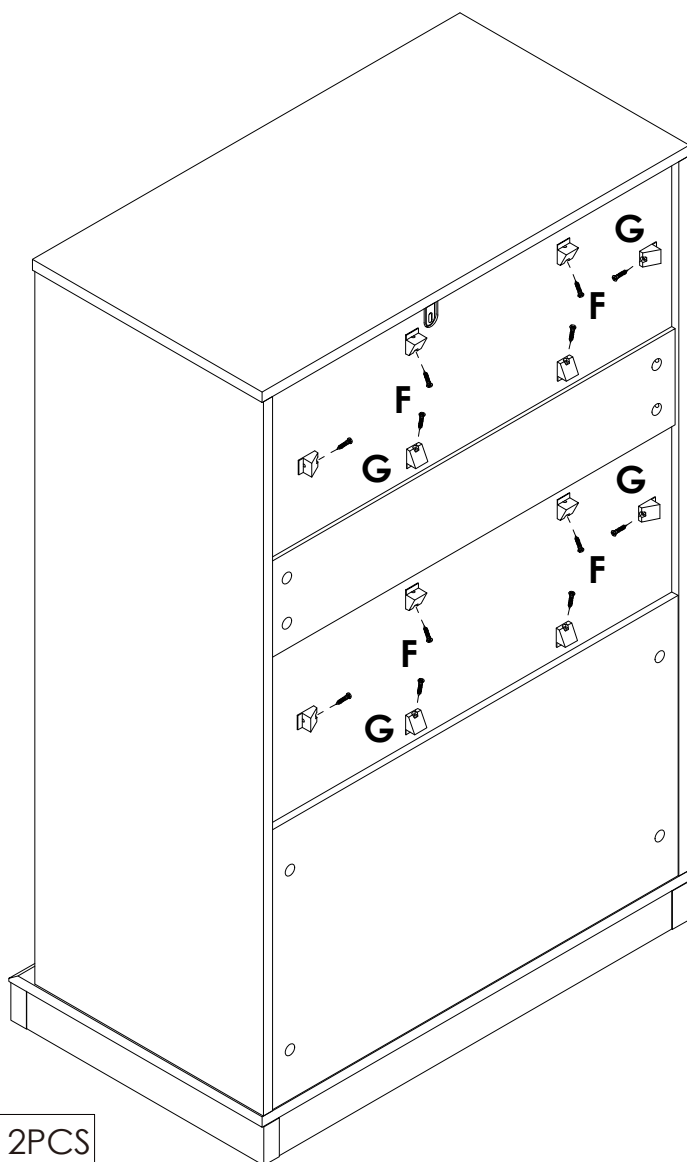
STEP 20



	A x 6PCS
	C x 6PCS

Assembly Steps(EN) / Montageschritte(DE)

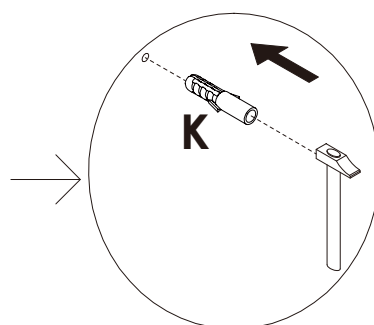
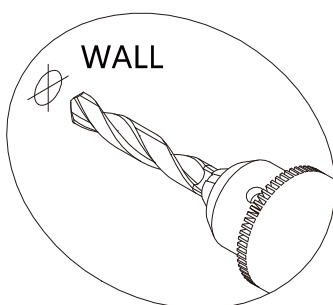
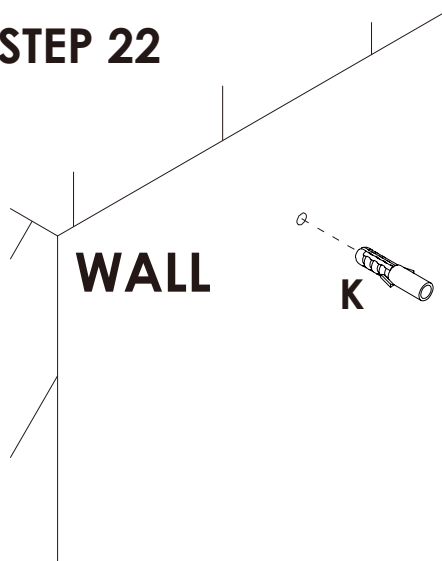
STEP 21



	F x 12PCS
	G x 12PCS

STEP 22

Drill a hole on the wall at the required position for anti-falling device installation.

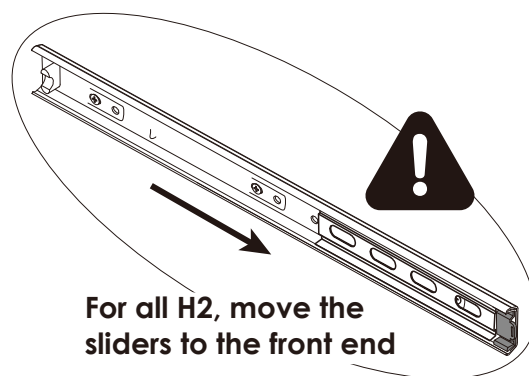
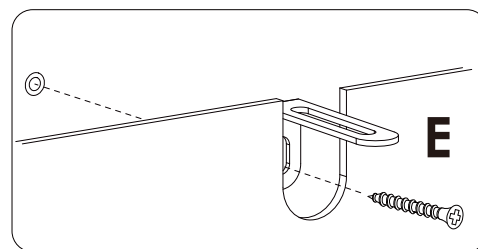
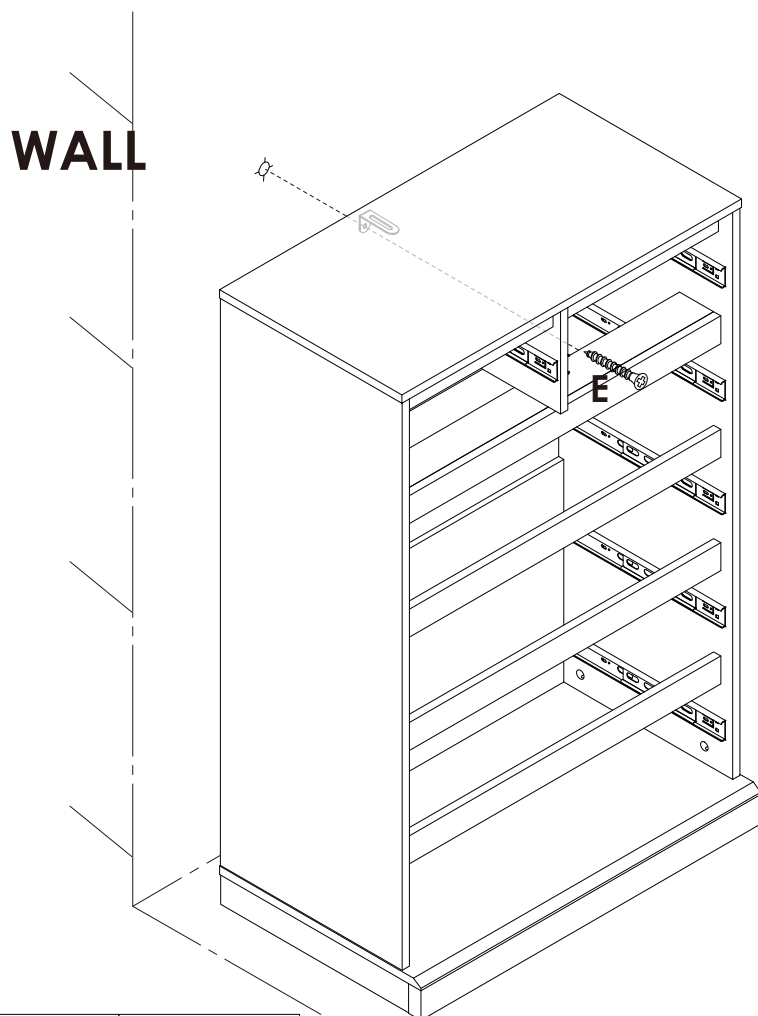


	K x 1PC
---	----------------

Assembly Steps(EN) / Montageschritte(DE)

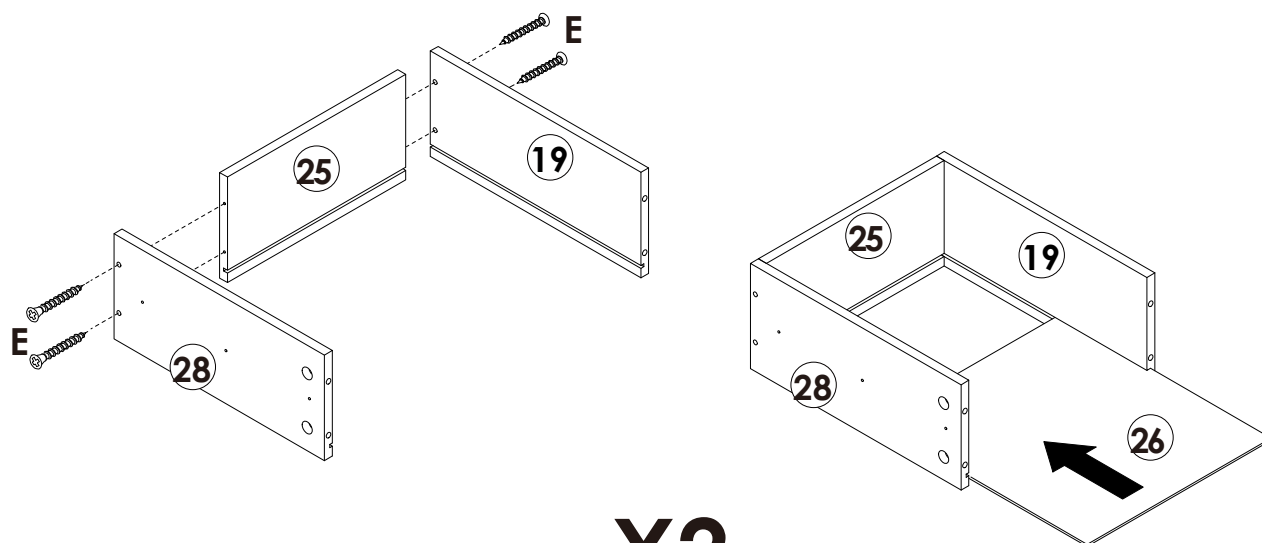
STEP 23

Move the cabinet to the required position, use the "E" long screw to fix the cabinet to the wall.



 E x 1PC

STEP 24

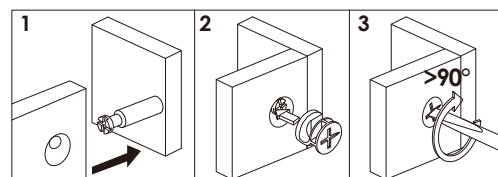
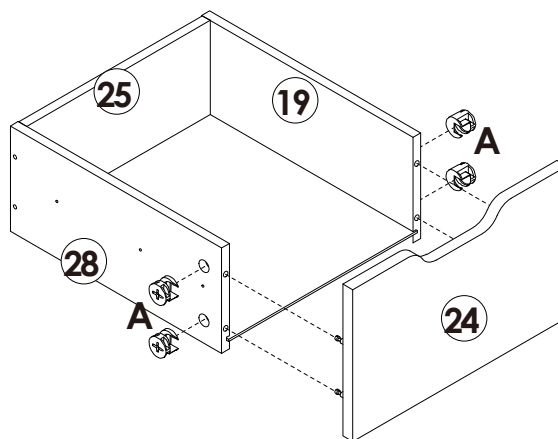
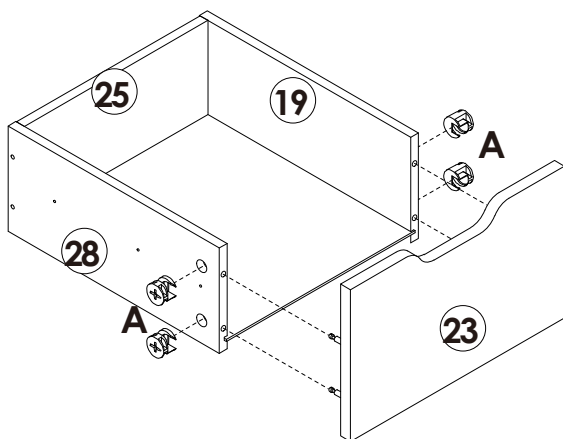



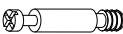
X2

 E x 8PCS

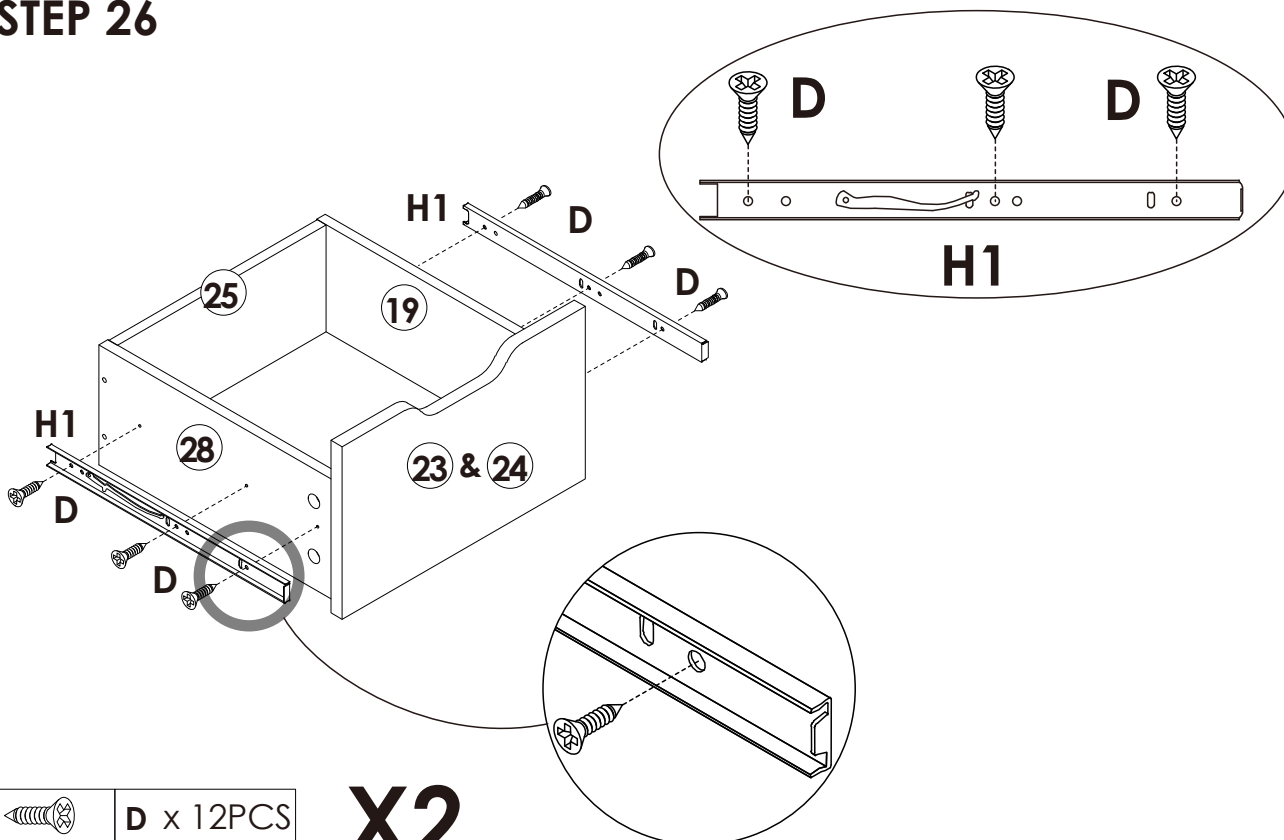
Assembly Steps(EN) / Montageschritte(DE)



STEP 25



	A x 8PCS
	B x 8PCS

STEP 26

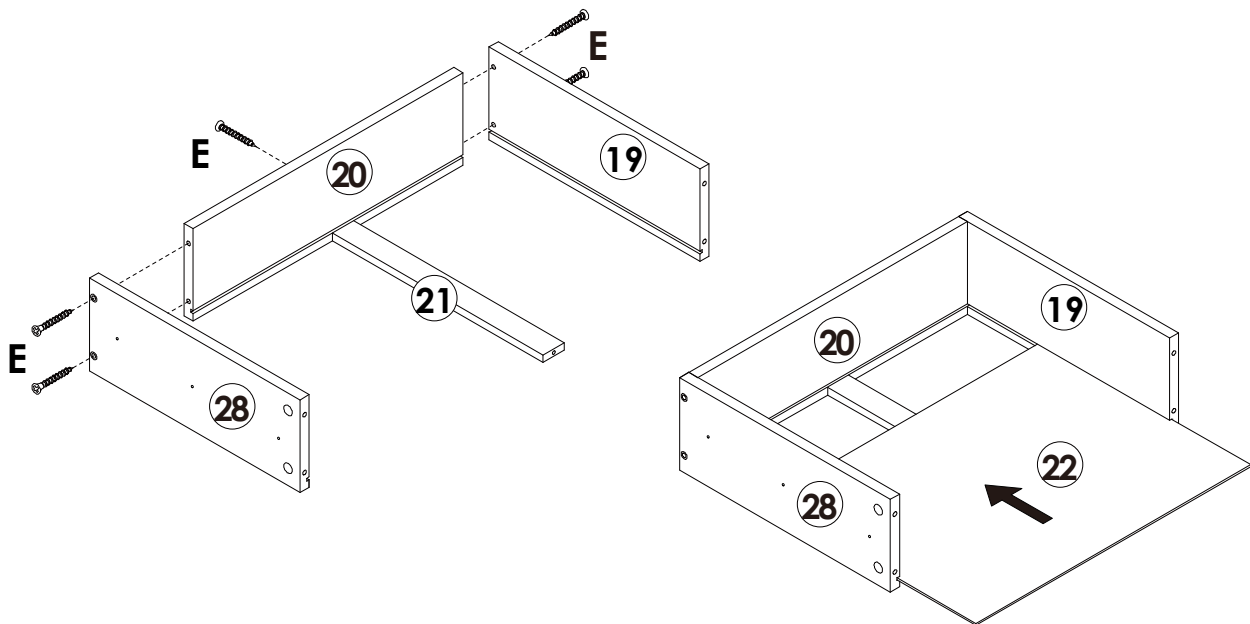


	D x 12PCS
	H1 x 4PCS

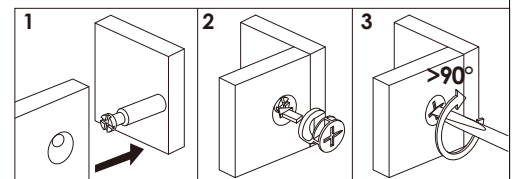
X2

Assembly Steps(EN) / Montageschritte(DE)

STEP 27

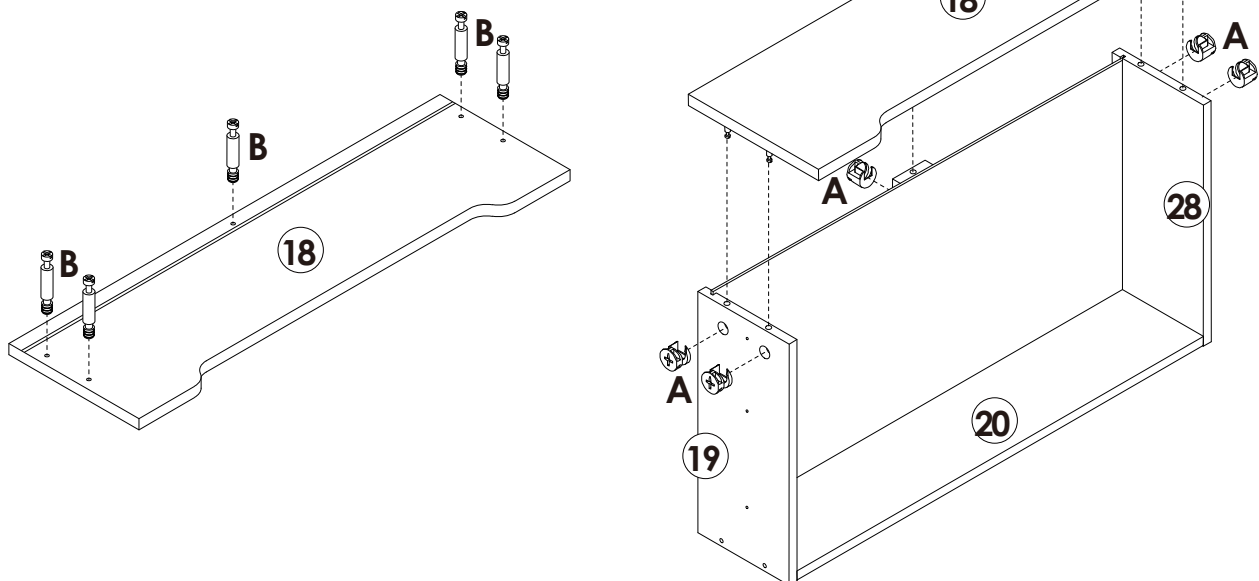


X4

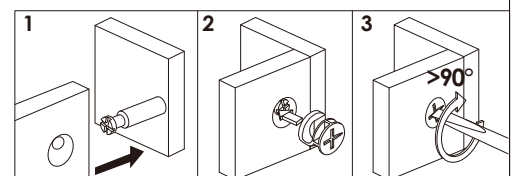


 E x 20PCS

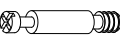
STEP 28



X4

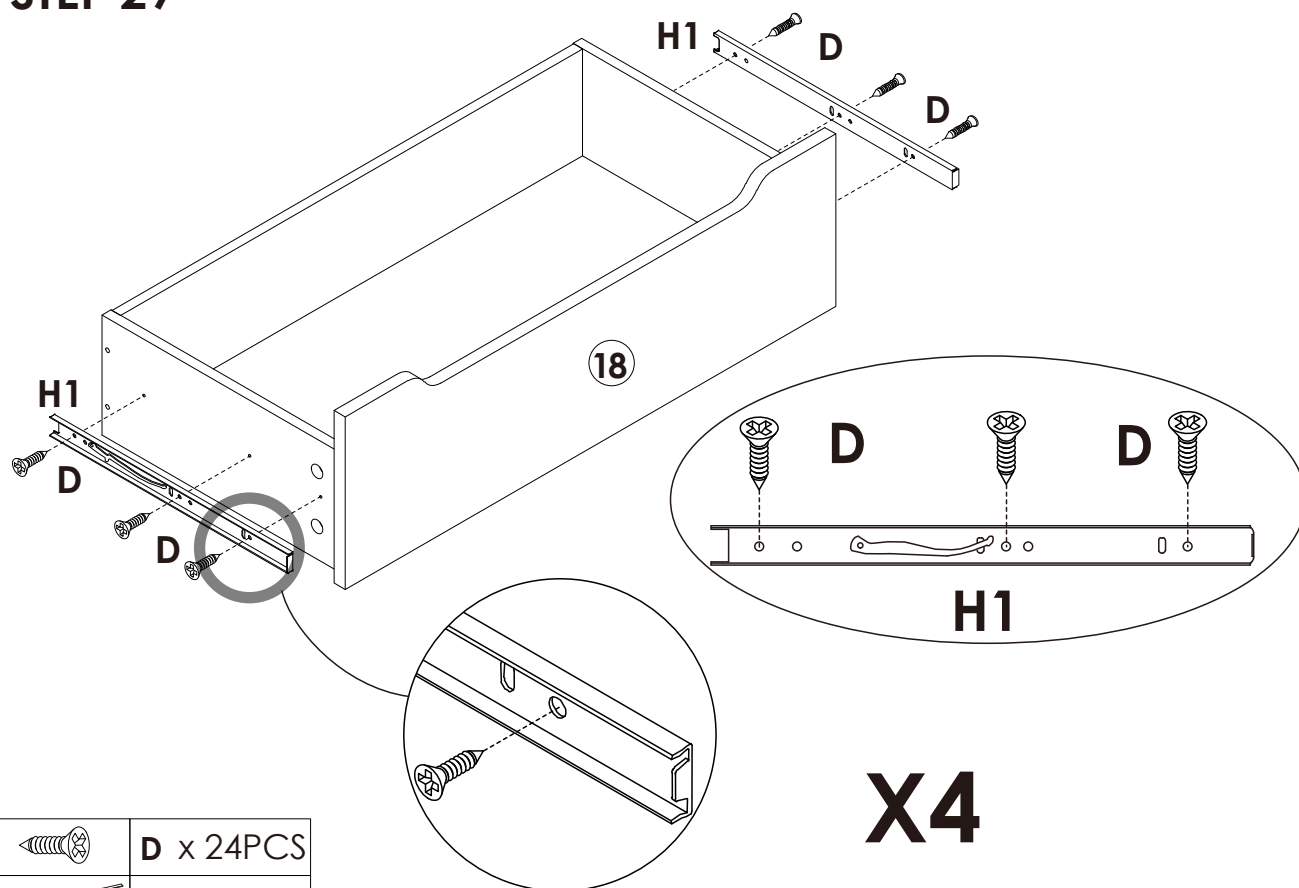


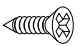

 A x 20PCS

 B x 20PCS

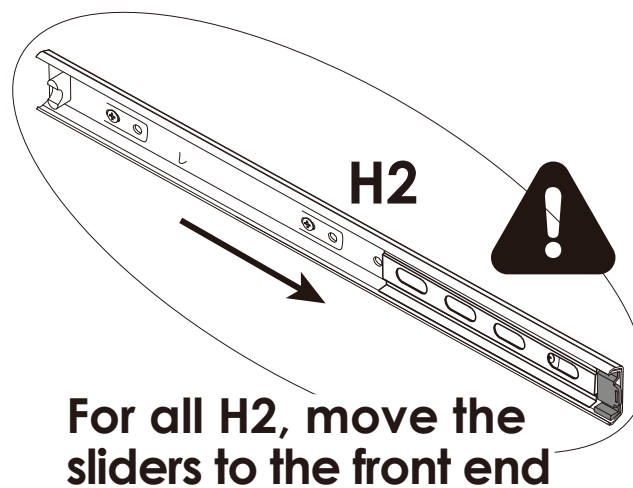
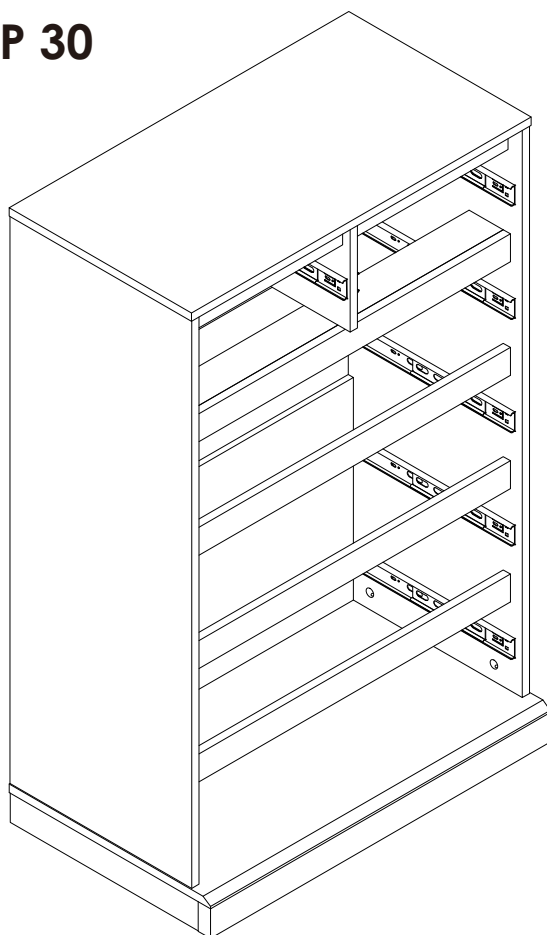
Assembly Steps(EN) / Montageschritte(DE)

STEP 29



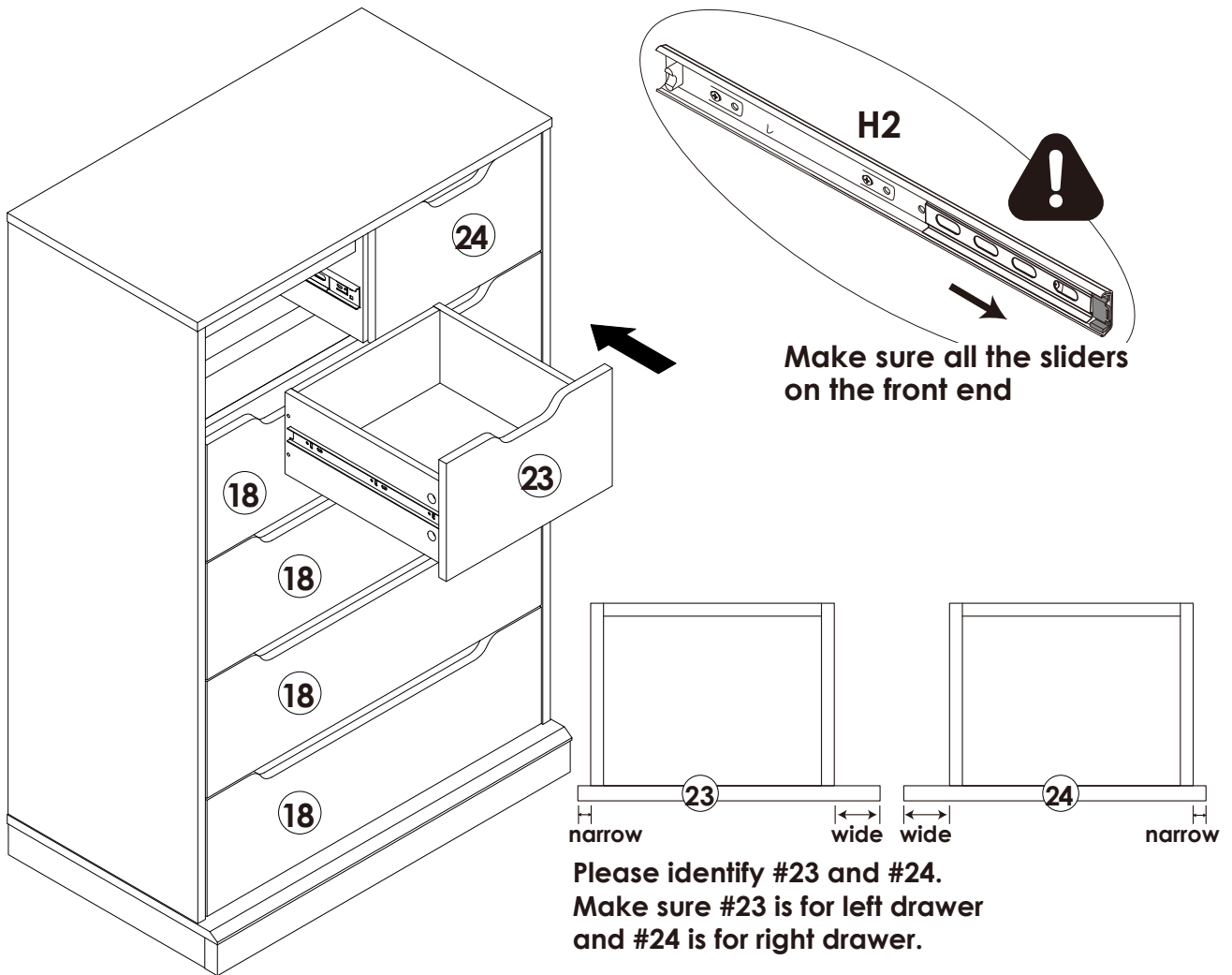
	D x 24PCS
	H1 x 8PCS

STEP 30



Assembly Steps(EN) / Montageschritte(DE)

STEP 31

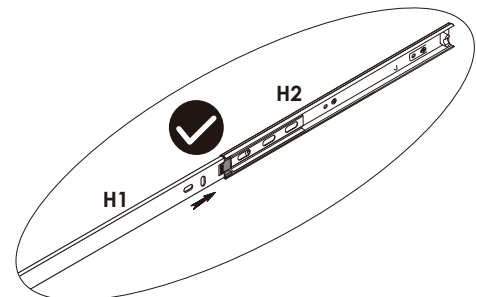
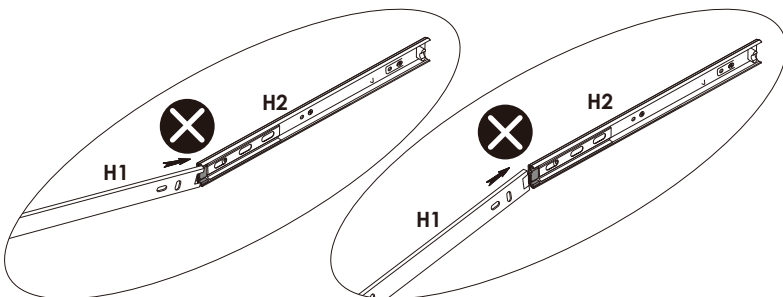


EN: 1, Drawers must be **horizontally put into** the cabinet
2, Make sure both side sliders **match well** to avoid damage

DE: 1, Die Schubladen müssen **horizontal in den Schrank** eingesetzt werden
2, Stellen Sie sicher, dass beide Laufschiene **gut zusammenpassen**, um Schäden zu vermeiden

Wrong: H1 and H2 are not be horizontally placed and pushed

Right: Push H1 and H2 horizontally until you hear a "click"





WARNING



Children have died from furniture tipover. To reduce the risk of furniture tipover:

- **ALWAYS** install Anti-tip device provided.
- **NEVER** put a TV on this product.
- **NEVER** allow children to stand, climb or hang on any drawers, doors, or shelves.
- **NEVER** open more than one drawer at a time.
- Place heaviest items in the lowest drawers.



***This is a permanent label.
Do not remove!***