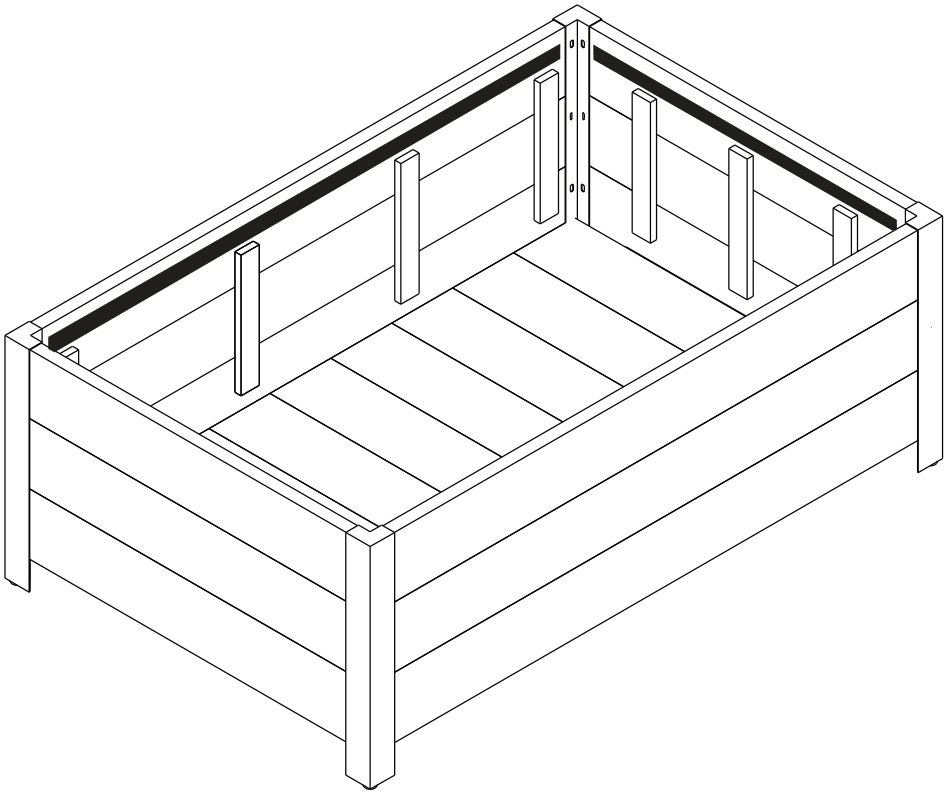
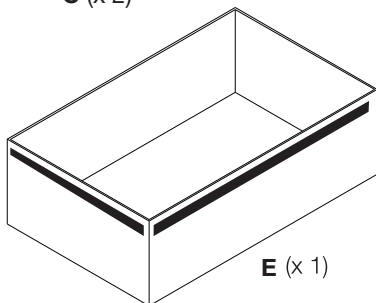
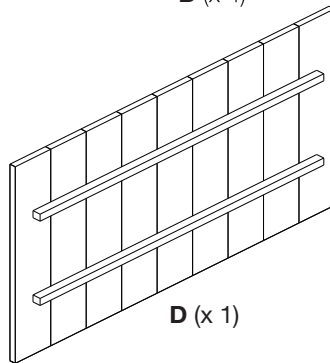
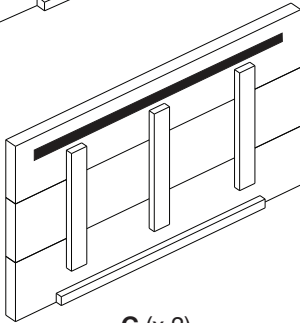
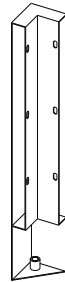
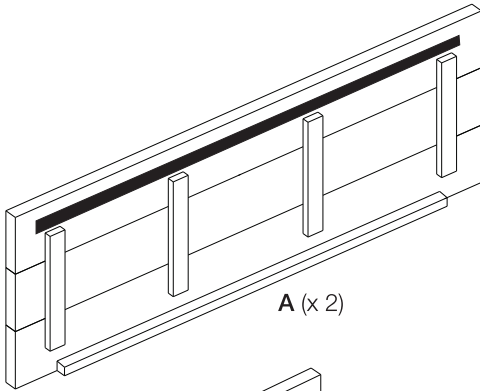
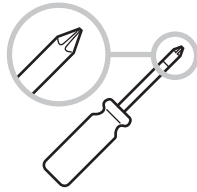


# Earth Friendly Rectangular Urban Garden Planter Jardinière Écologique Rectangulaire Pour Jardin Urbain



Made in Vietnam  
Fabriqué au Vietnam

English .....	4
Français .....	6
Assembly • Montage .....	9
Warranty • Avertissement .....	15





# IMPORTANT SAFEGUARDS



Read these instructions carefully and retain them for future use. If this product is passed to a third party, then these instructions must be included.

When using the product, basic safety precautions should always be followed to reduce the risk of injury including the following:

- For domestic use only.
- A competent adult must assemble this product.
- Keep children and pets away while assembling the product.
- Do not let children climb on the product.
- Always use the product on a firm, level ground.
- Do not use this product if any parts are missing, damaged, or worn.
- Do not overtighten the fasteners.
- Regularly examine the product for wear and tear. Stop using the product at first sign of damage or if parts become detached.

**⚠ CAUTION Risk of hand injury!** This product might contain splinters. Wear protective gloves during assembly.



## Before First Use

- Check the product for transport damages.
- Remove all the packing materials.

**⚠ DANGER Risk of suffocation!** Keep any packaging materials away from children – these materials are a potential source of danger, e.g. suffocation.

## Planting Tips

- Add water every couple of days when plants are small/young. Increase to daily watering as the plants mature.
- For best results use a strip of common, dry, granular fertilizer or plant food for vegetables.
- Do not overcrowd the planter. This product does not include a fertilizer strip.
- Select a sunny spot with a minimum of 8 hours of daily sunshine for warm season crops such as tomatoes, pepper, and eggplant. Select a partial shade for cool season crops such as lettuce, spinach, and arugula.

- Do not use compost or growing media that contains rock, clay, sand or topsoil.
- Tall plants (tomatoes, cucumbers, eggplants etc.) and vines require support as they grow. Stakes or small cages can be inserted into the planter to support these plants as they mature.

## Cleaning and Maintenance

### Cleaning

- To clean the product, wipe with a soft, slightly moist cloth.
- Pressure cleaner can be used for cleaning.
- Never use corrosive detergents, wire brushes, abrasive scourers, metal or sharp utensils to clean the product.

### Maintenance

- Regularly check that all the components and fasteners are tightened.
- Avoid any vibrations and shocks.

## Specifications

Net weight:	approx. 41.23 lbs (18.7 kg)
Dimensions (W x H x D):	approx. 37" x 24" x 15.35" (94 x 61 x 39 cm)





# MESURES DE SÉCURITÉ IMPORTANTES



Veuillez lire attentivement les présentes instructions et les conserver afin de pouvoir vous y référer ultérieurement. En cas de cession de ce produit à un tiers, les présentes instructions doivent également lui être remises.

Lors de l'utilisation du produit, certaines mesures de sécurité élémentaires doivent toujours être respectées afin de réduire tout risque de blessures, notamment les suivantes :

- Conçu pour un usage domestique exclusivement.
- Le montage de ce produit doit être confié à un adulte qui en possède les compétences.
- Maintenez les enfants et les animaux domestiques à l'écart lors du montage du produit.
- Ne pas laisser les enfants monter sur ce produit.
- Utilisez toujours le produit sur un sol ferme et nivelé.
- Ne pas utiliser ce produit en cas de composants manquants, endommagés ou usés.
- Ne pas serrer excessivement les fixations.
- Procédez régulièrement à un examen du produit afin de déceler toute usure éventuelle. Arrêtez d'utiliser le produit dès les premiers signes d'endommagement ou si des pièces s'en détachent.

**⚠ ATTENTION** **Risque de blessures à la main!** Ce produit est susceptible de contenir des éclats. Portez des gants de protection en cours de montage.

## Avant la Première Utilisation

- Vérifiez l'état du produit afin de déceler des dommages éventuels dus au transport.
- Retirez-en tous les matériaux d'emballage.

**⚠ DANGER** **Risque d'étouffement!** Conservez tous les matériaux d'emballage hors de la portée des enfants : ces matériaux constituent une source de danger potentiel, p. ex. étouffement.



## Conseils de Plantation

- Arrosez les plantes tous les deux jours lorsque celles-ci sont petites/jeunes. Passez à un arrosage quotidien à mesure que les plantes atteignent la maturité.
- Pour obtenir des résultats optimaux, utilisez une bande de fertilisants secs, granulaires ou végétaux ordinaires pour les légumes.
- Ne pas surcharger la jardinière. Assurez-vous que les plantes ne sont pas plantées trop près de la bande de fertilisants.
- Choisissez un endroit ensoleillé qui offre 8 heures d'ensoleillement quotidien au minimum pour les cultures de saison chaude, notamment tomates, poivrons et aubergines. Sélectionnez un ombrage partiel pour les cultures de saison fraîche, notamment laitues, épinards, roquette.
- Ne pas utiliser de compost ou de substrat de croissance contenant de la roche, de l'argile, du sable ou de la couche arable.
- Les plantes hautes (tomates, concombres, aubergines, etc.) et les vignes nécessitent un soutien en cours de croissance. Des piquets ou de petites cages peuvent être insérés dans la jardinière pour soutenir ces plantes à mesure qu'elles atteignent la maturité.

## Nettoyage et Entretien

### Nettoyage

- Pour nettoyer le produit, essuyez-le à l'aide d'un chiffon doux légèrement humide.
- Il est possible d'utiliser un nettoyeur à pression pour nettoyer le produit.
- Ne jamais utiliser de détergents corrosifs, de brosses métalliques, de tampons à récurer abrasifs, d'ustensiles métalliques ou coupants pour nettoyer le produit.

### Entretien

- Assurez-vous régulièrement que tous les composants et toutes les fixations sont solidement fixés.
- Évitez toutes vibrations et tous chocs.

## Caractéristiques

Poids net :

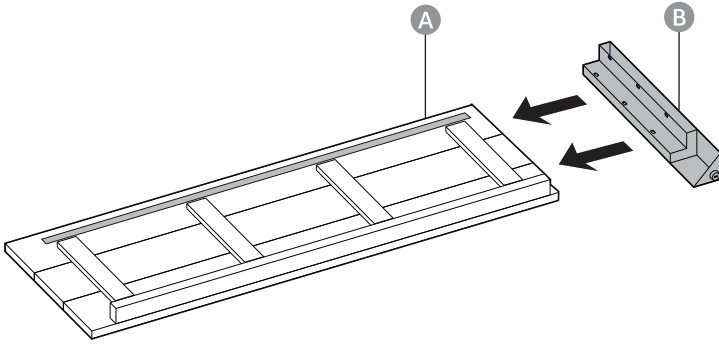
env. 41,23 lbs (18,7 kg)

Dimensions (l x H x P) :

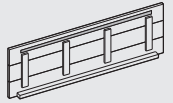
env. 37 po x 24po x 15,35 po  
(94 x 61 x 39 cm)



x 2



1

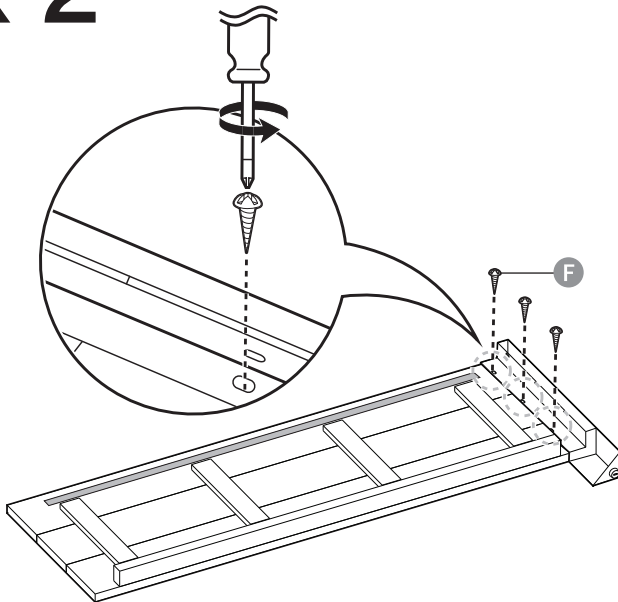


A (x 2)



B (x 2)

x 2



2



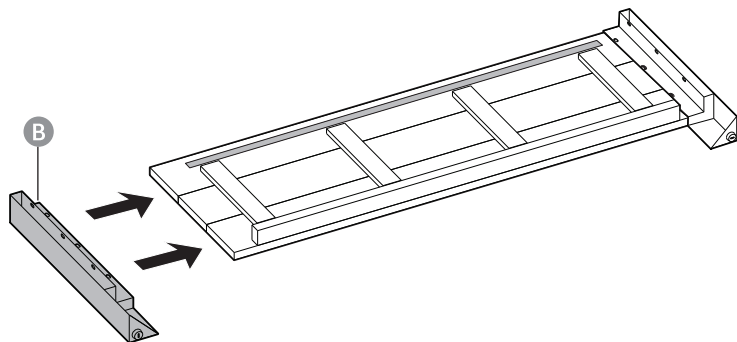
F (x 6)

3



B (x 2)

x 2

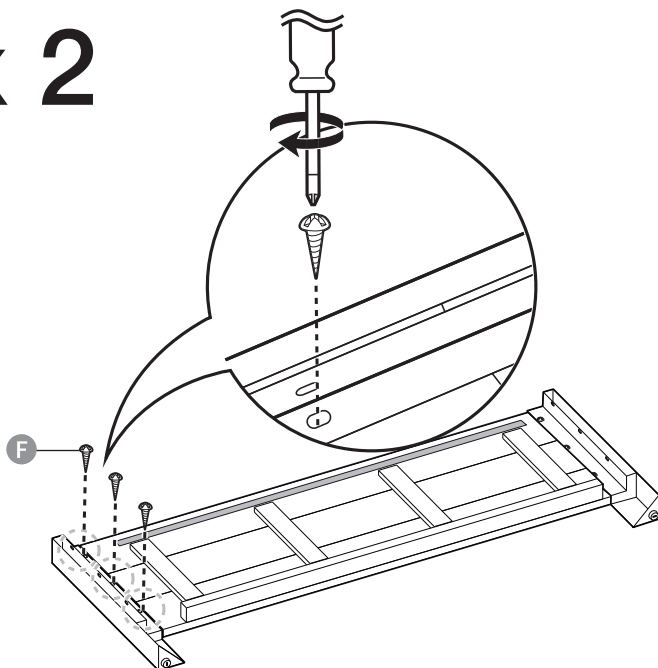


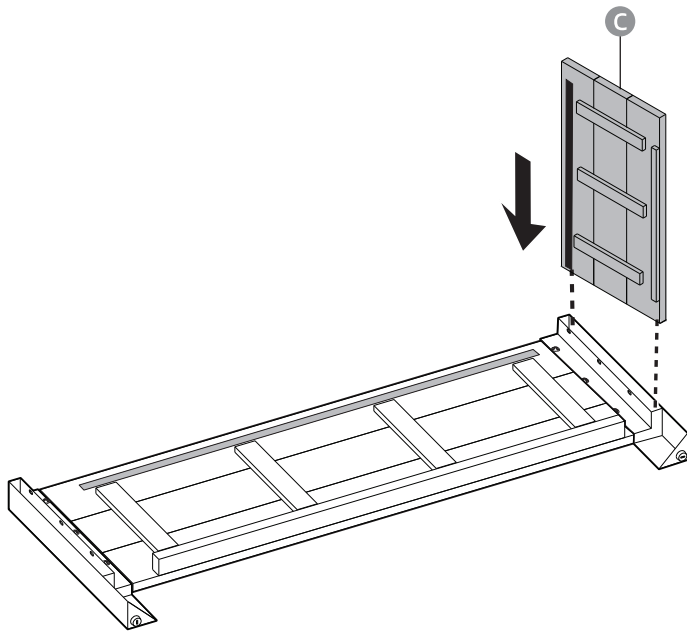
4



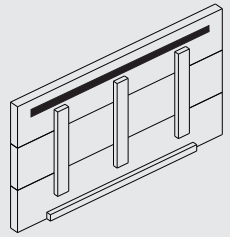
F (x6)

x 2

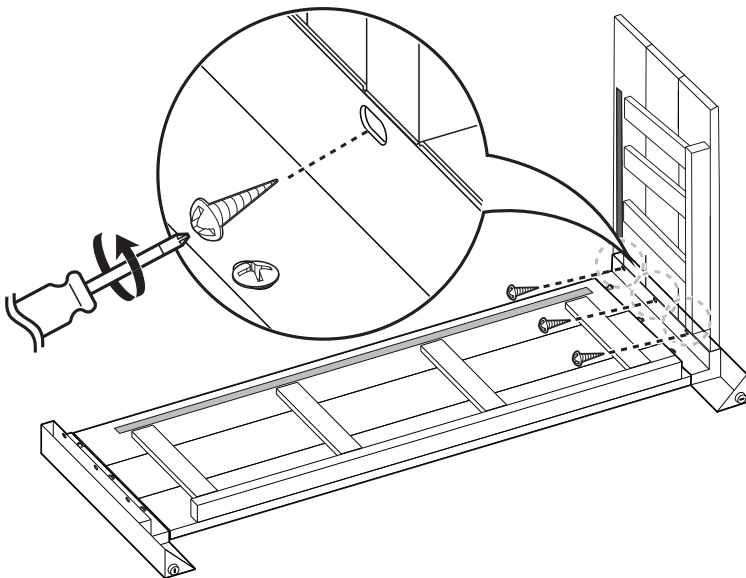




5



C (x 1)

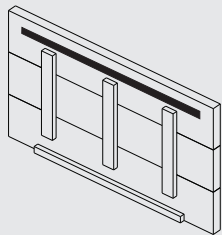


6

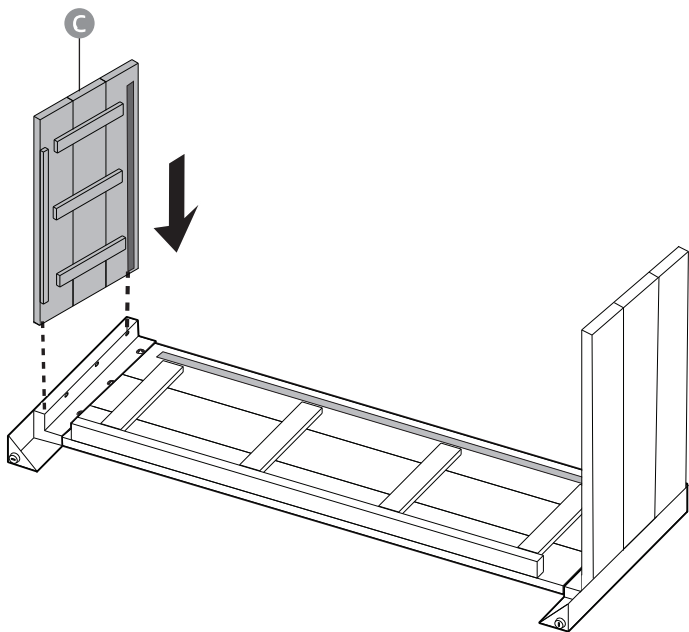


F (x 3)

7



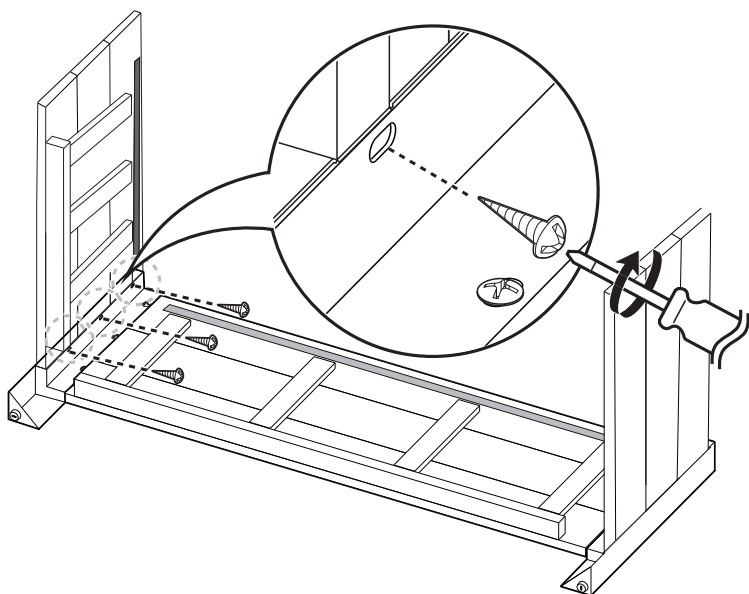
C (x1)

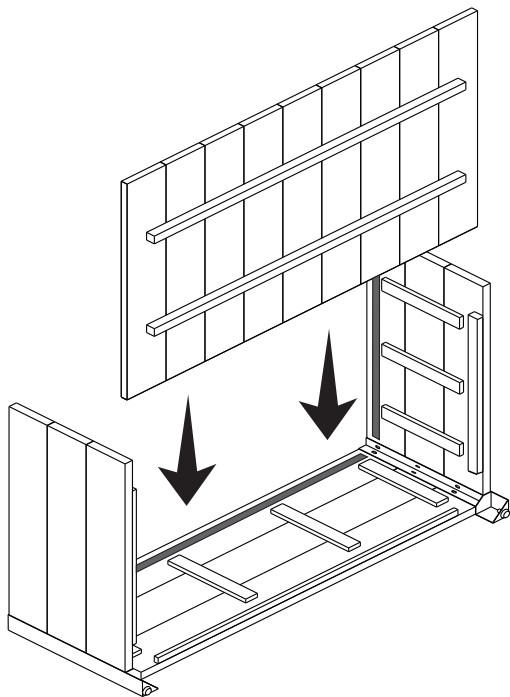


8

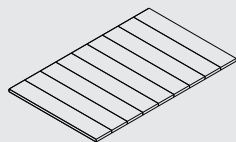


F (x3)

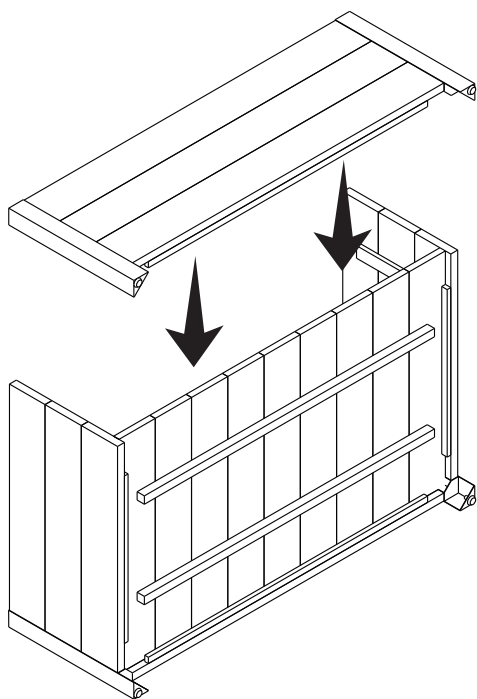




9



D (x 1)

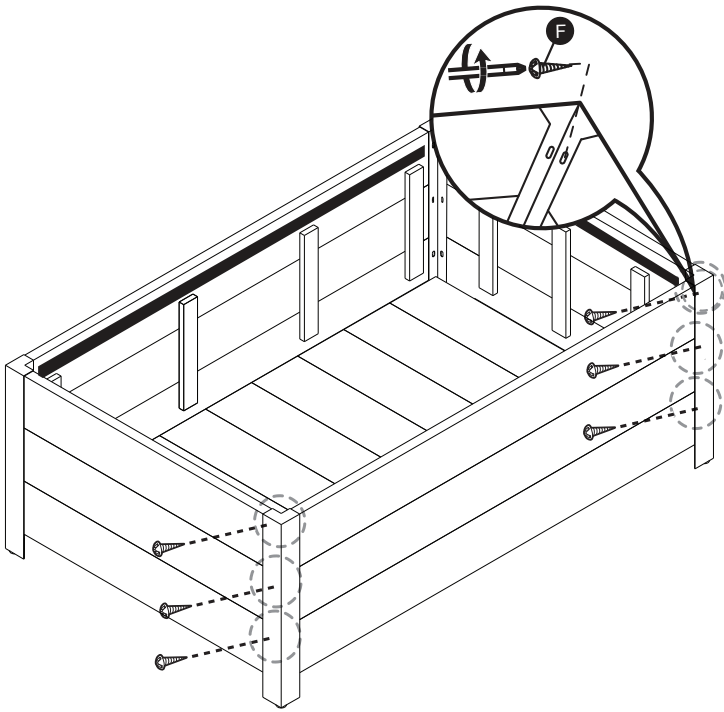


10

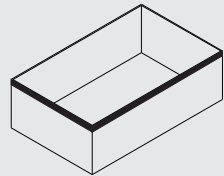
11



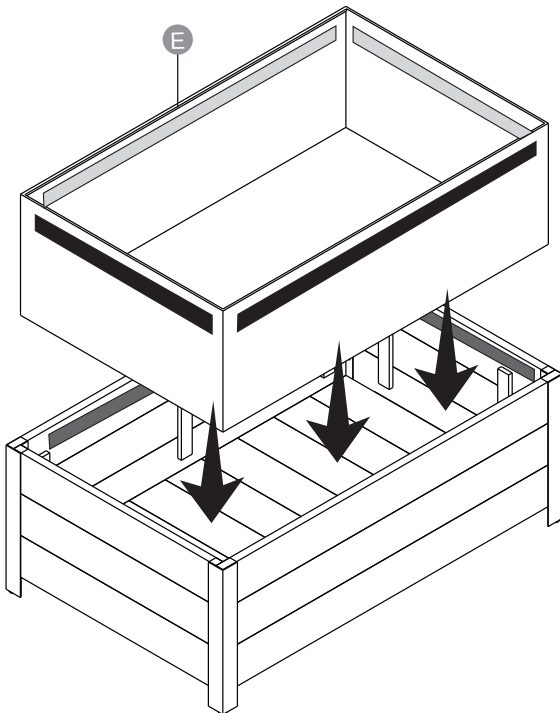
F (x 6)



12



E (x 1)



# IMPORTANT

## WARRANTY

This product is inspected, tested and carefully packaged to minimize the chance of damage during shipment. If a part (excluding light bulbs, glass and fuses\*) within one year from the date of purchase proves to be defective in material or fabrication under normal use, the part will be repaired or replaced. The Company's obligation under the warranty is to replace or repair defective parts at our discretion. Any expenses or damage resulting from the installation, removal or transportation of the product will be the responsibility of the owner and are not covered by this warranty. The owner assumes all other risks arising from the use or misuse of the product. The warranty will be void if the product damage or failure is deemed by the Company to be caused by accident, alteration, misuse, abuse, incorrect installation or removal, or connection to an incorrect power source by the owner. The Company neither assumes, nor authorizes any person or entity to assume for it any obligation or liability associated with its products. Light bulbs and fuses are not covered under this warranty. If you have any questions regarding the warranty or service, please contact us

## AVERTISSEMENT

Ce produit a été soigneusement inspecté, testé et emballé afin de minimiser les risques de dommages durant le transport. Si l'une des pièces (à l'exception des verres, des ampoules électriques et des fusibles\*) s'avère défectueuse au niveau de sa fabrication ou de ses matériaux dans l'année qui suit la date de l'achat suite à une utilisation normale, la pièce sera réparée ou remplacée. La compagnie est tenue de réparer ou remplacer les pièces défectueuses à sa discrétion, en vertu de la garantie. Tous frais ou dommage résultant de l'installation, du démantèlement ou du transport du produit demeurent la responsabilité du client et n'est pas couvert par cette garantie. Le client assume tout autre risque résultant de l'utilisation correcte ou fautive du produit. La garantie devient nulle si la compagnie détermine que le dommage ou le mauvais fonctionnement est causé par un accident, une modification, une mauvaise utilisation, un abus, une mauvaise installation ou un mauvais démantèlement ou un branchement à une source électrique inadéquate de la part du client. La compagnie n'est pas responsable et n'autorise quiconque, personne ou entité légale, à accepter de responsabilité ou obligation en son nom, en rapport avec ses produits. \* Les ampoules électriques et les fusibles ne sont pas couverts par cette garantie. Pour toute question au sujet de la garantie ou du service, contacter le service à la clientèle