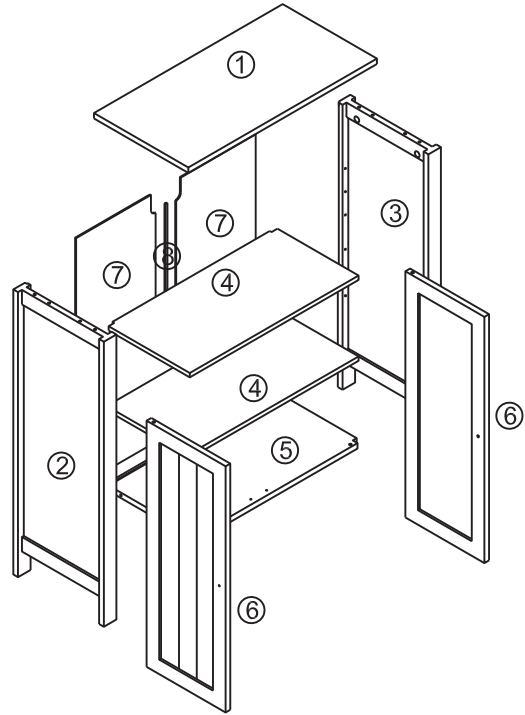


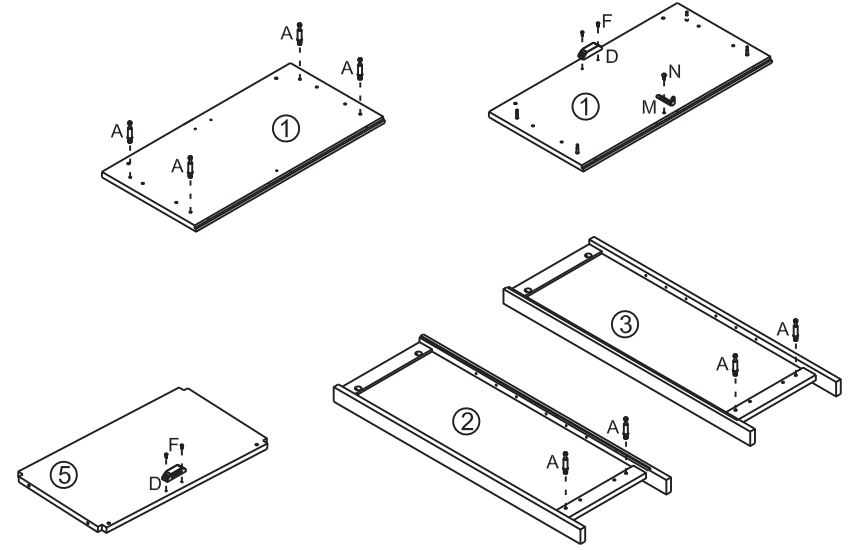
**USER'S MANUAL/HANDBUCH
/MANUEL DE L'UTILISATEUR/MANUAL DEL USUARIO
/MANUALE UTENTE/INSTRUKCJA OBSŁUGI**

**Bathroom Cabinet/Badezimmerschrank
/Armoire de Salle de Bain/Armario de
Baño /Mobiletto del Bagno/Szafka
łazienkowa**



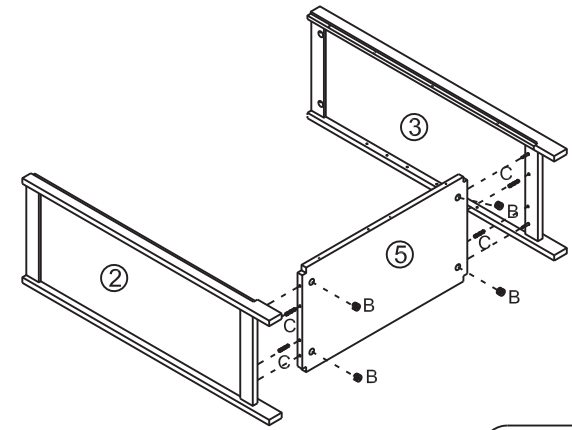
Ax 8	Bx 8	Cx 8	Dx 2	Ex 4	3x14mm Fx 8
Gx 16	Hx 8	4x16mm Ix 2	Jx 2	4x35mm Kx 1	Lx 1
Mx 1	Nx 1	Ox 4			

1



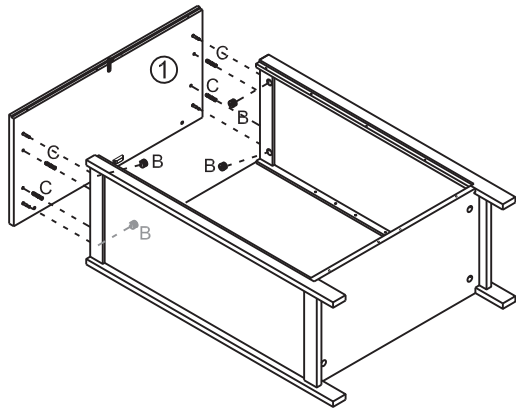
Mx 1	Nx 1	Dx 2	Fx 4	Ax 8

2

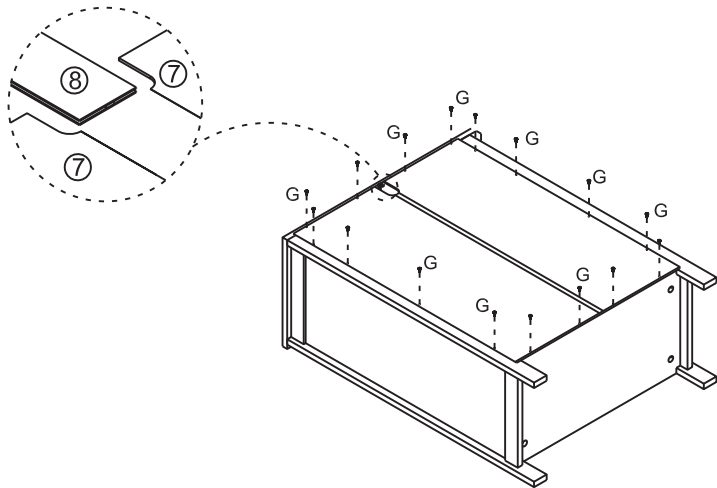


Cx 4	Bx 4

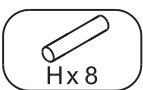
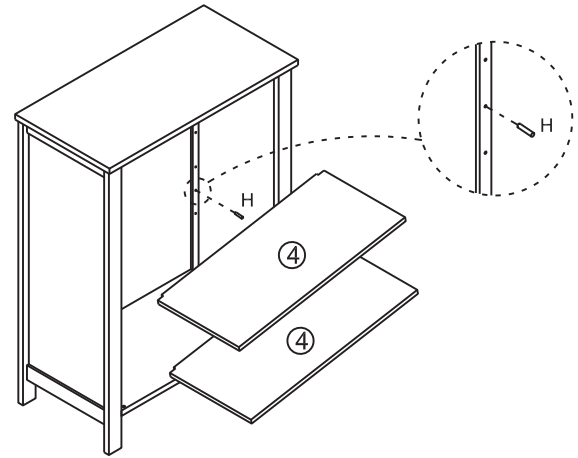
3



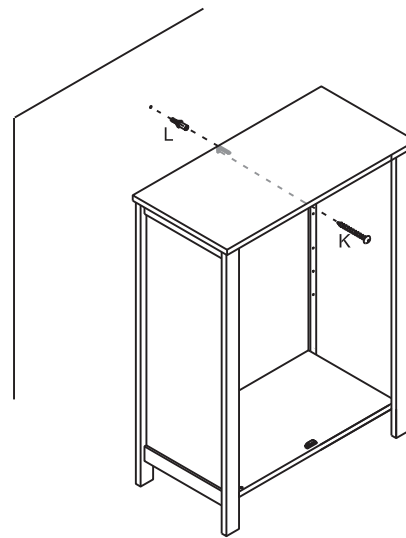
4



5



6



7

