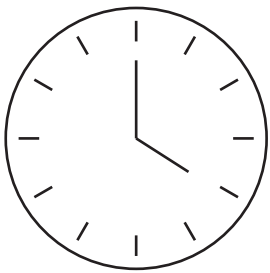
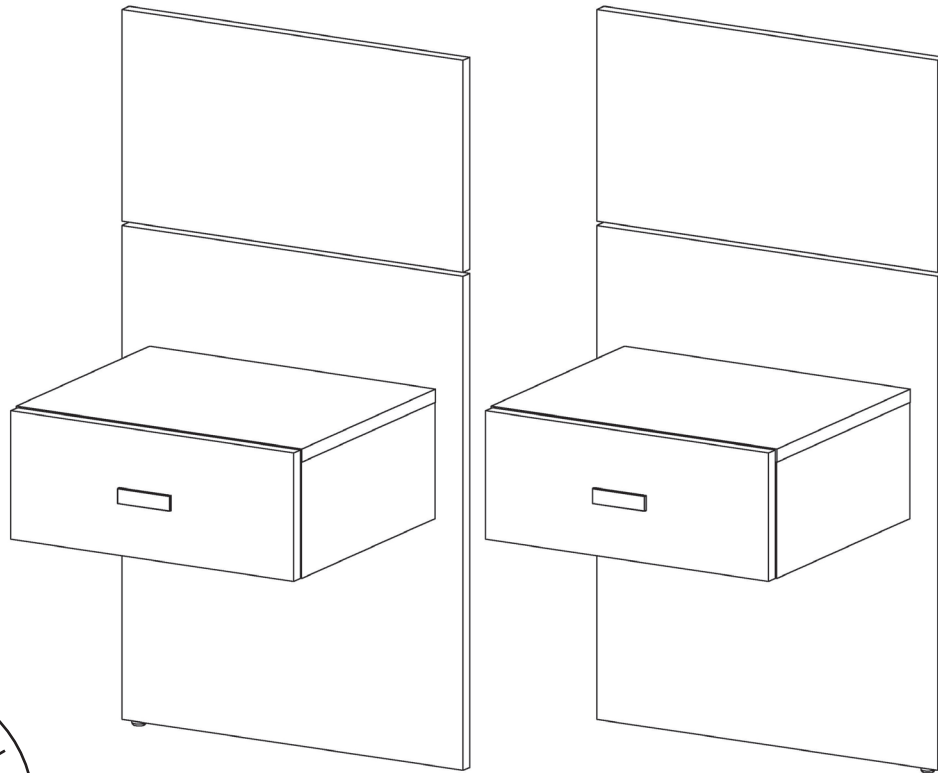
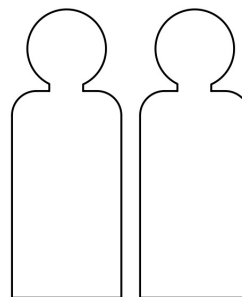
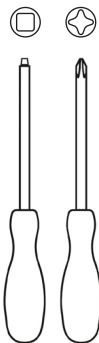
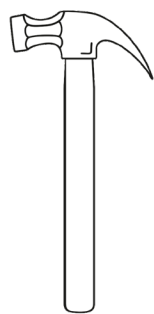


# Ensemble de table de nuit Zen Zen Nightstand Kit



Temps d'assemblage  
60 minutes  
Assembly time

Outillage requis  
Required tools



2 adultes recommandés  
2 adults recommended

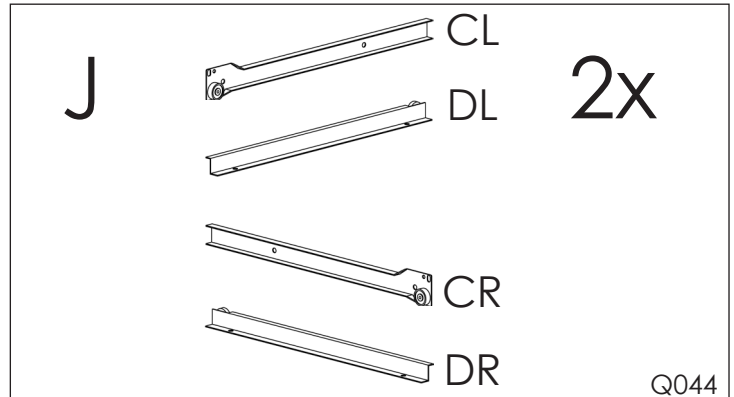
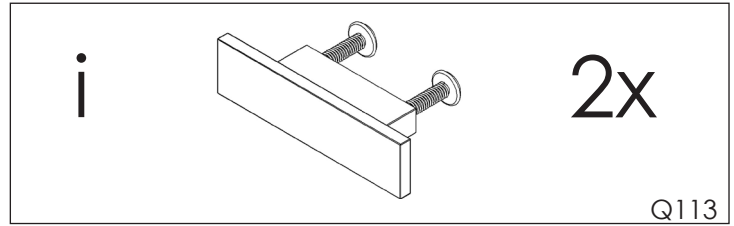
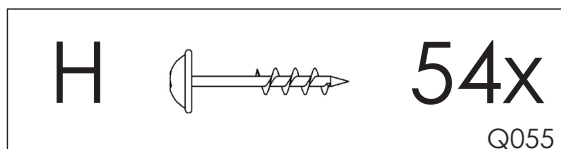
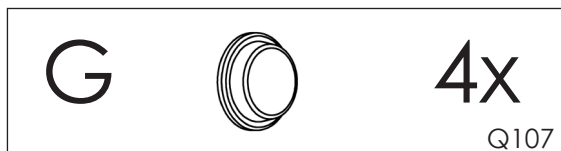
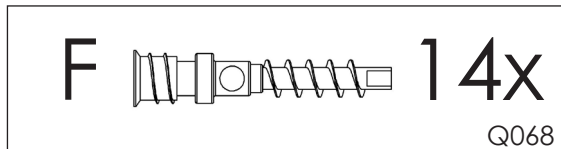
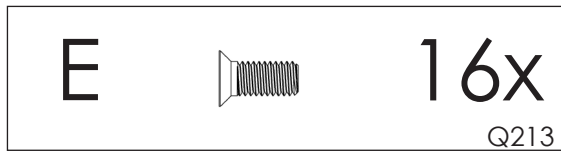
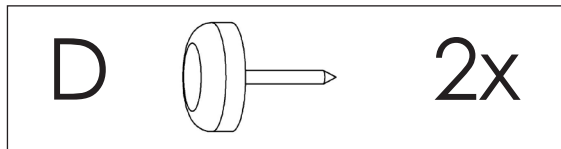
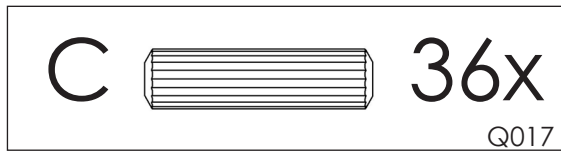
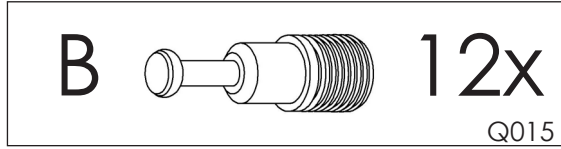
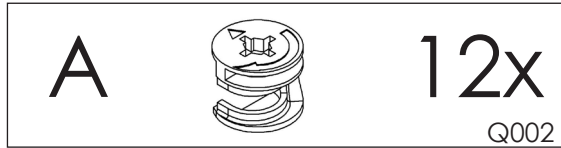
## IMPORTANT AVANT DE DÉBUTER L'ASSEMBLAGE

- **Limitation de responsabilité:** décline toute responsabilité en cas de blessures, de bris de matériel ou de pièces liés à l'assemblage.
  - **Lire les instructions:** Veuillez lire ce guide complet avant de commencer l'assemblage.
  - **Identifier les pièces:** Chaque pièce est numérotée. Référez-vous à la page de vue d'ensemble (page 5) pour identifier chaque élément.
  - **Préparer les pièces:** Étalez toutes les pièces afin qu'elles soient facilement accessibles et prêtes pour l'assemblage.
  - **Inspection des pièces:** Vérifiez chaque pièce pour vous assurer que les trous sont propres et libres de poussière.
  - **Vérifier la quincaillerie:** Assurez-vous que toutes les vis et autres éléments nécessaires sont présents (page 3). Utilisez des contenants pour éviter de les perdre.
  - **Outils nécessaires:** Avant de commencer, assurez-vous de disposer de tous les outils nécessaires pour l'assemblage.
  - **Protection des pièces et du sol:** Utilisez la boîte en carton d'emballage ou un tapis pour protéger les pièces et le sol durant l'assemblage.
- **Lieu d'assemblage:** Effectuez l'assemblage des tables de nuit le plus près possible de l'endroit où vous installez votre lit et tête de lit.
  - **Précautions de sécurité:** Les bords des pièces peuvent être coupants. Prenez les précautions nécessaires pour éviter les blessures.
  - **Manipulation des pièces:** Manipulez les pièces avec soin et prenez votre temps. Ne forcez pas les éléments afin d'éviter d'endommager les pièces.

## IMPORTANT BEFORE STARTING THE ASSEMBLY

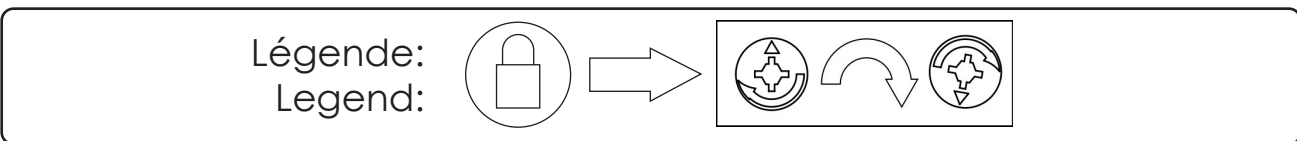
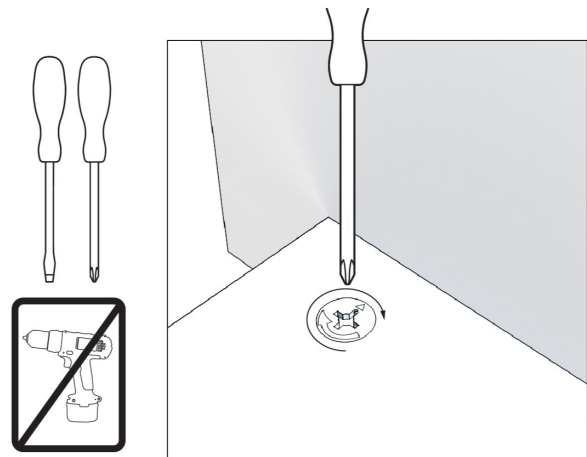
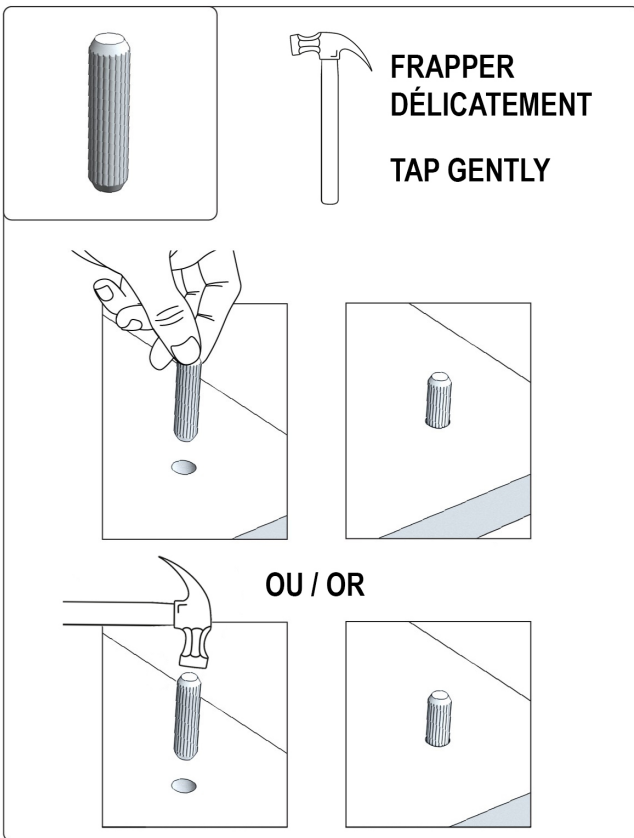
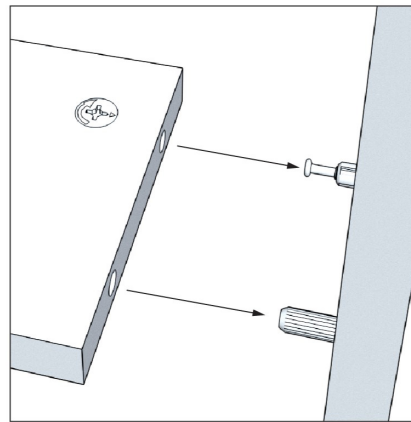
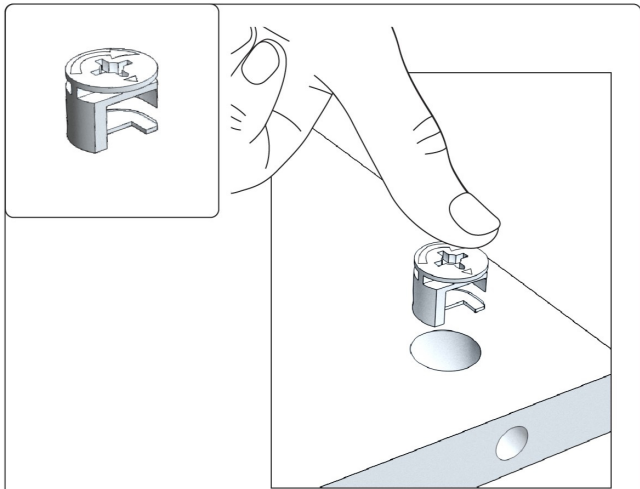
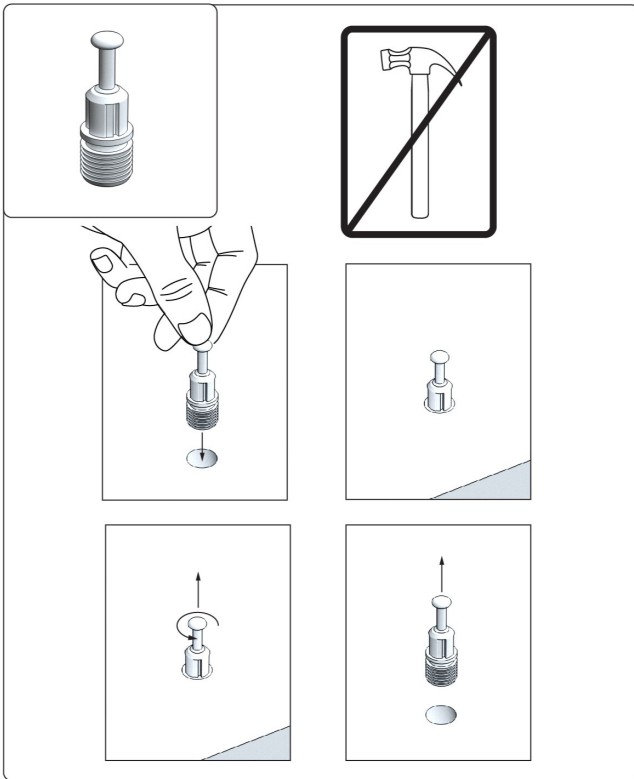
- **Limitation of Liability:** disclaims all liability for injuries, material damage or parts breakage related to the assembly.
  - **Read the Instructions:** Please read this entire guide before starting the assembly.
  - **Identify the Parts:** Each part is numbered. Refer to the overview page (page 5) to identify each piece.
  - **Prepare the Parts:** Lay out all parts so they are easily accessible and ready for assembly.
  - **Inspect the Parts:** Check each part to ensure that the holes are clean and free of dust.
  - **Check the Hardware:** Ensure all screws and other necessary hardware are present (page 3). Use containers to keep the parts from being lost.
  - **Required Tools:** Before beginning, make sure you have all the necessary tools for the assembly.
- **Protect the Parts and Floor:** Use the packaging box or a mat to protect the parts and the floor during assembly.
  - **Assembly Location:** Assemble the nightstand kit as close as possible to the final location of your bed and headboard.
  - **Safety Precautions:** The edges of the parts may be sharp. Take necessary precautions to avoid injury.
  - **Handle Parts Carefully:** Handle the parts gently and take your time. Do not force any pieces to avoid damage.

# Quincaillerie - Hardware



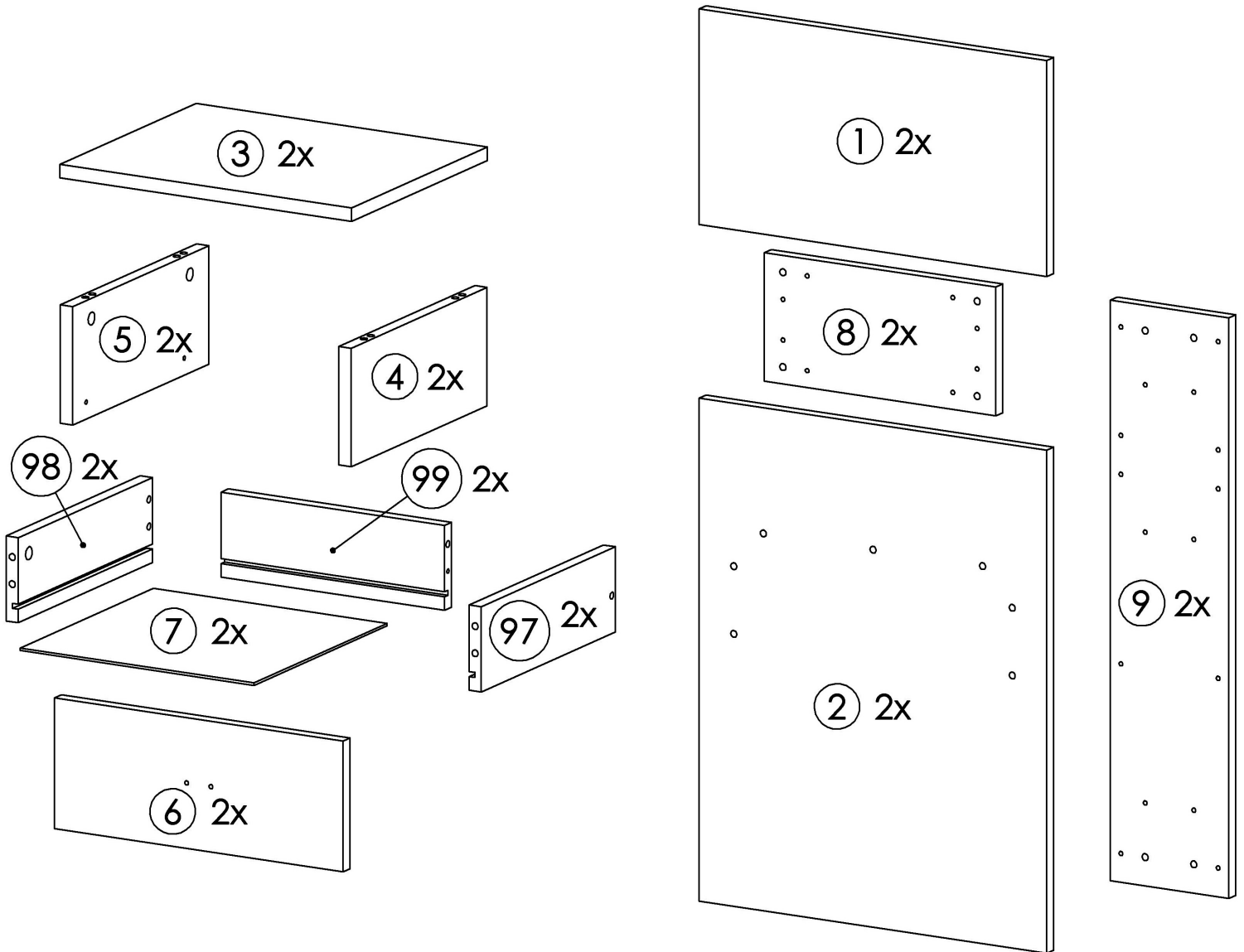


À retenir durant l'assemblage / Things to remember during assembly


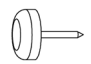


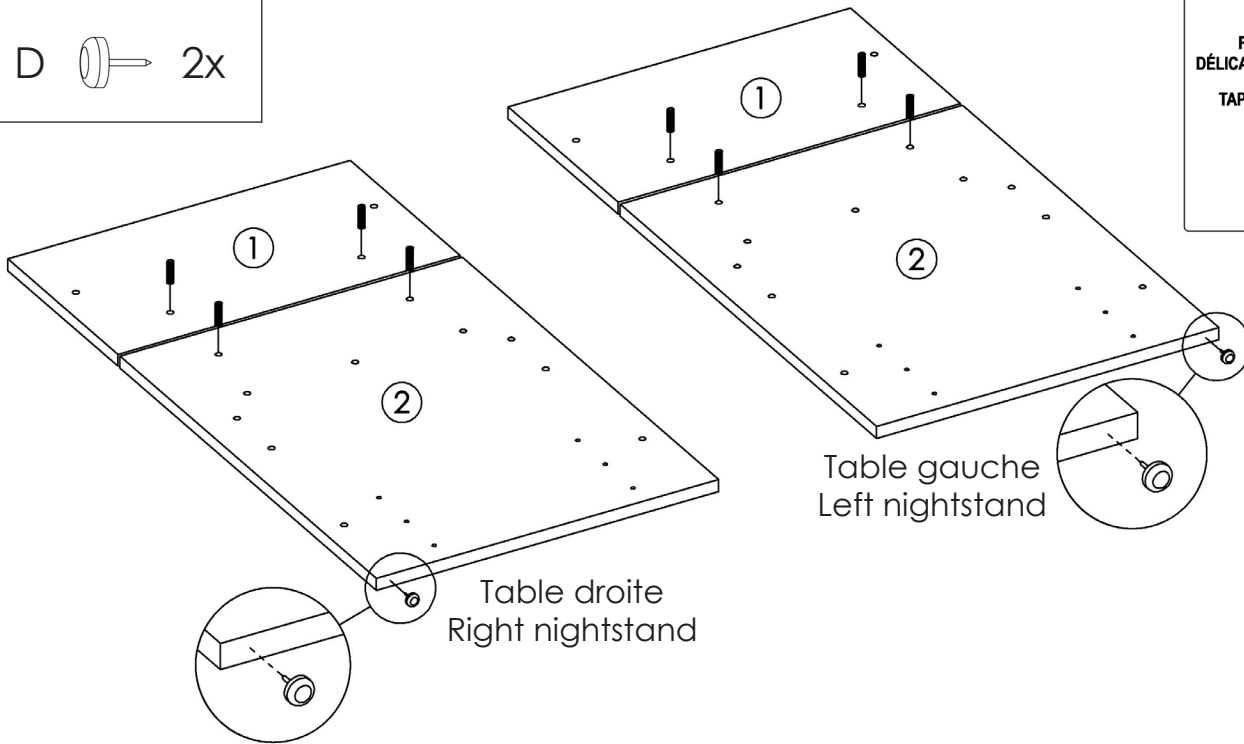
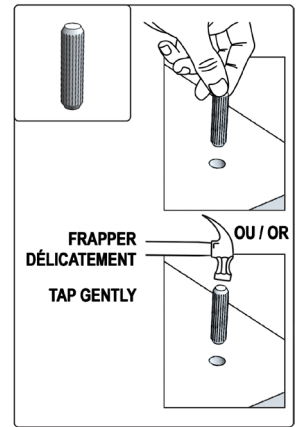
# VUE D'ENSEMBLE OVERVIEW

Conservez cette page pour référence des numéros de pièce  
Keep this page as a reference for part numbers

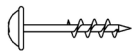


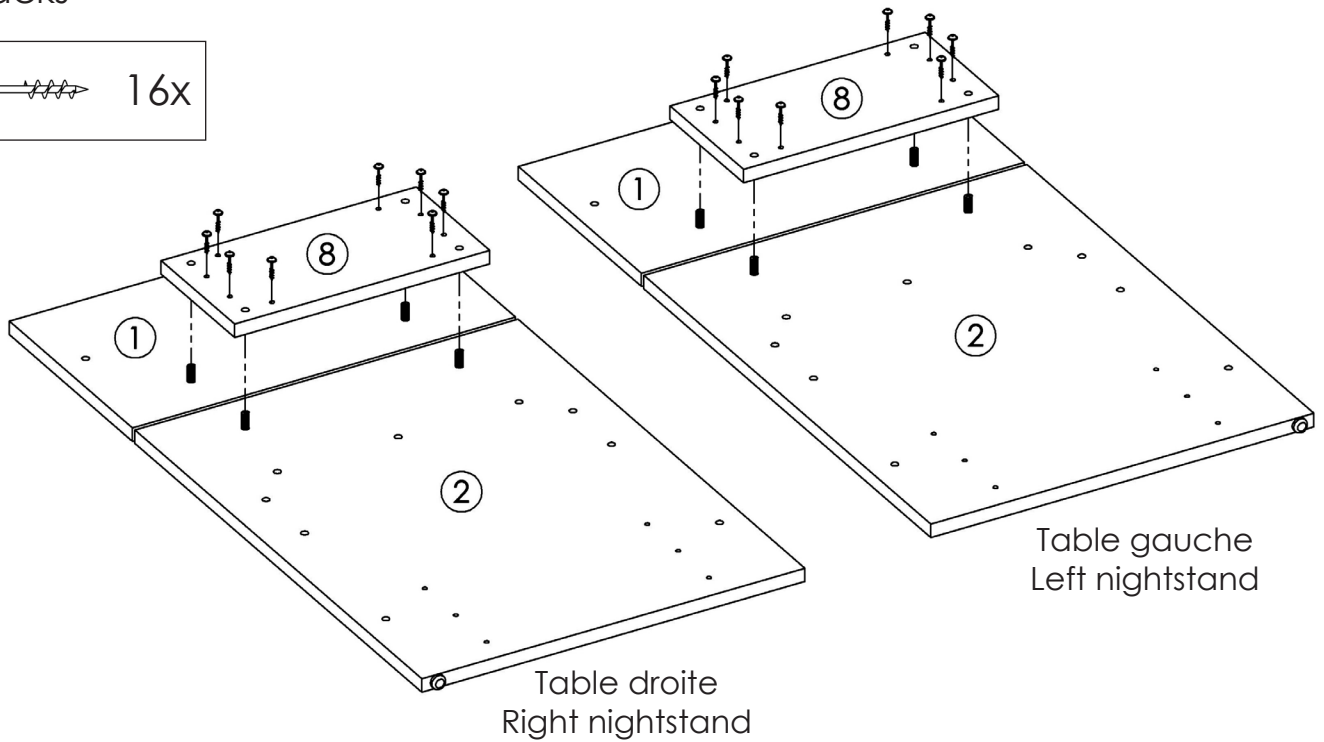
# 1 Dos Backs

- C  8x
- D  2x



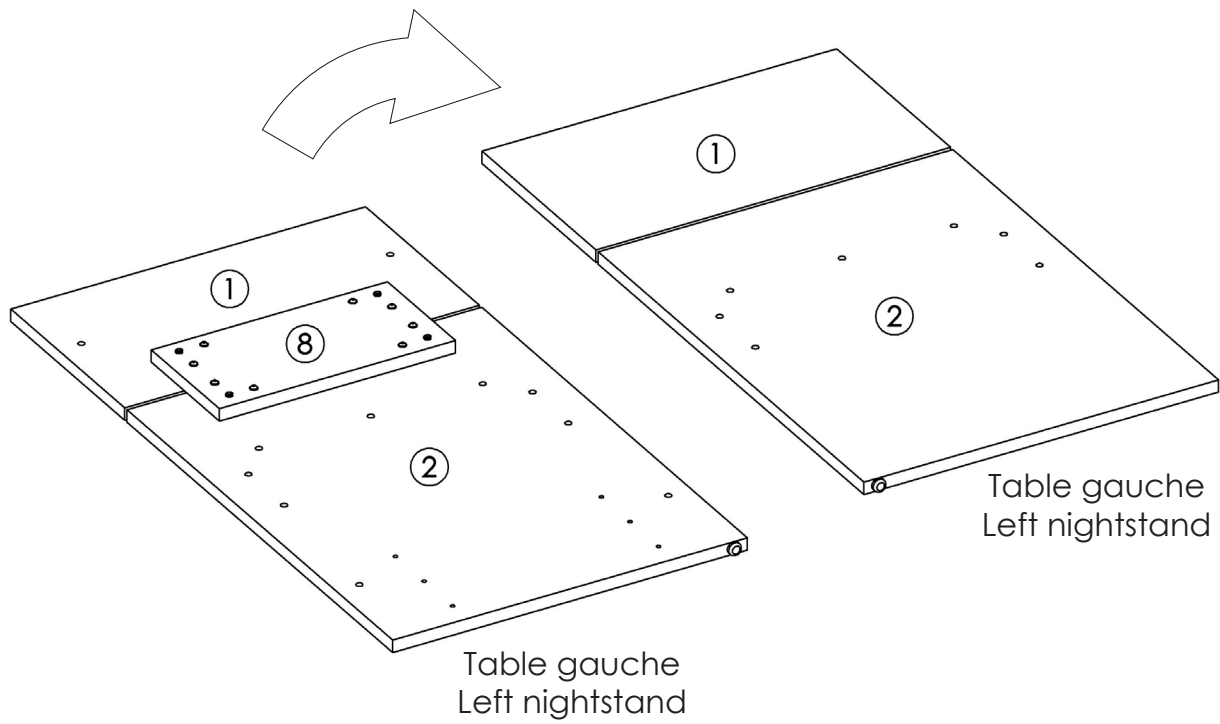
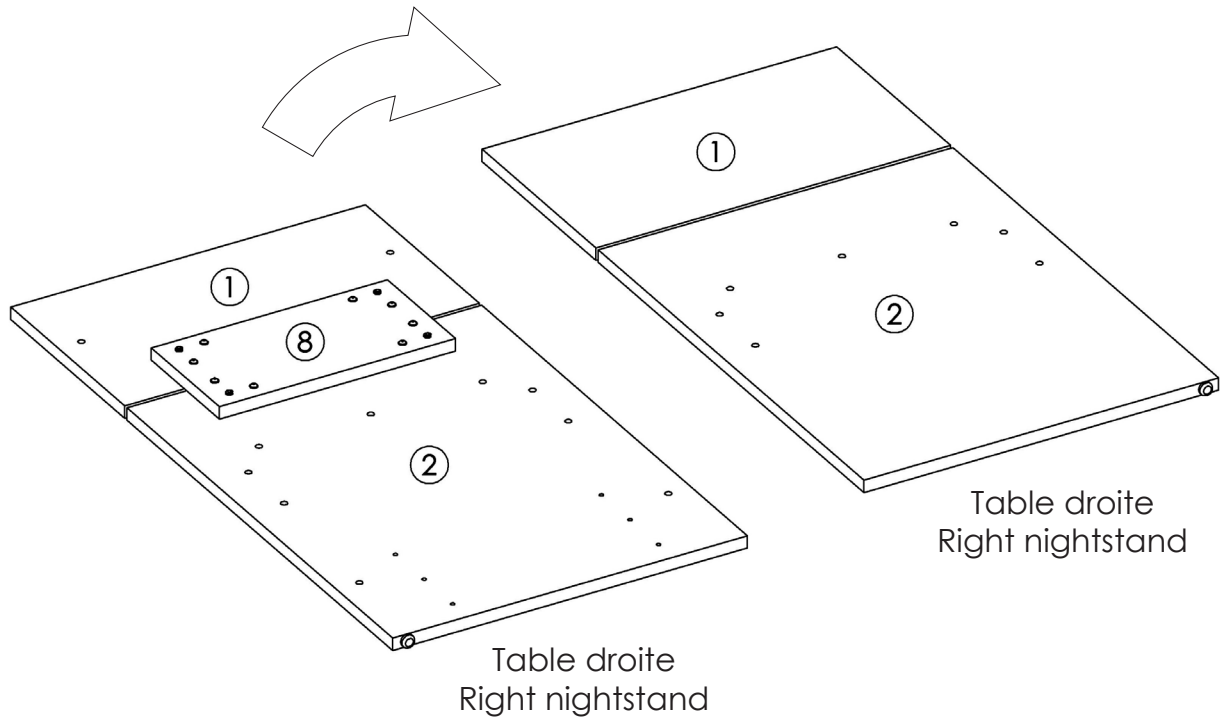
# 2 Dos Backs

- H  16x


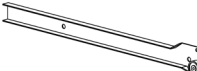
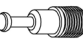



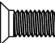


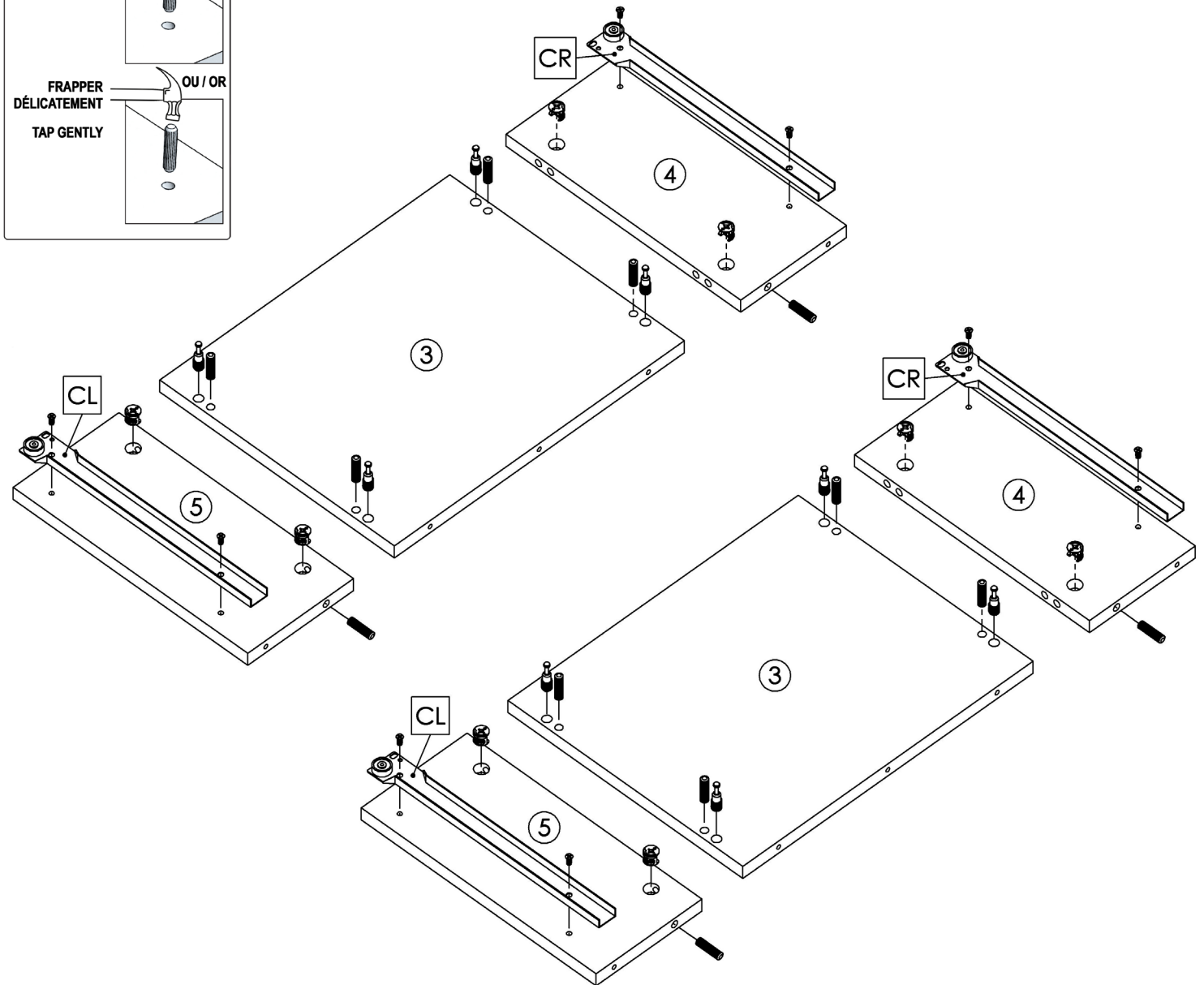
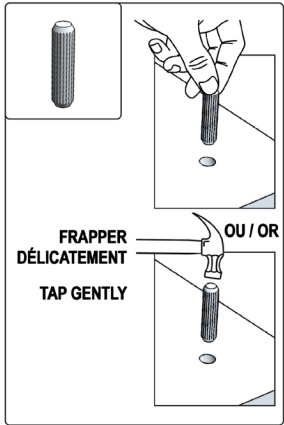
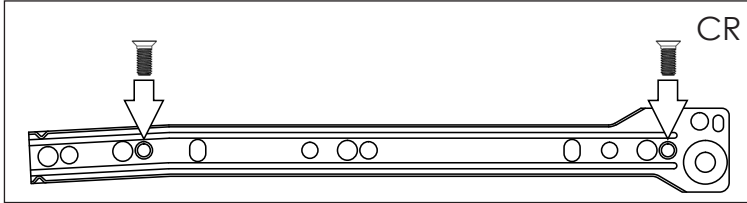
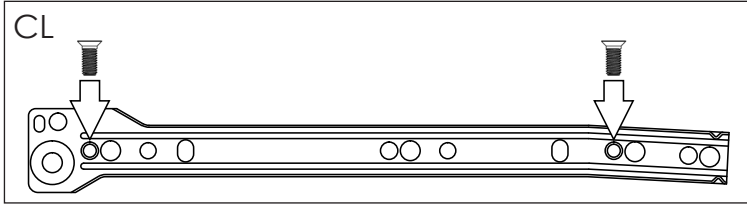
**3**

Basculer les dos  
Flip the backs

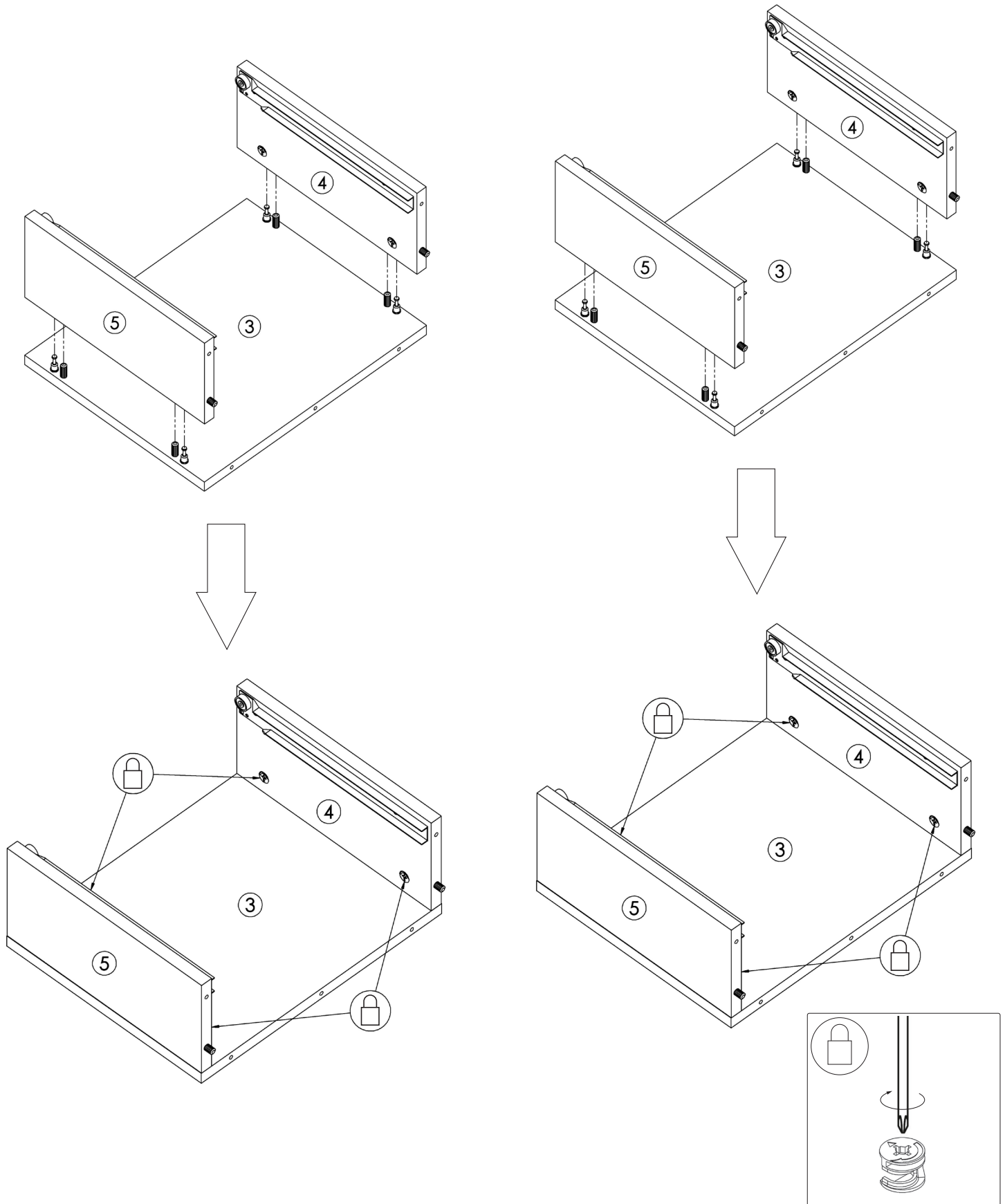


# 4 Tablettes Shelves

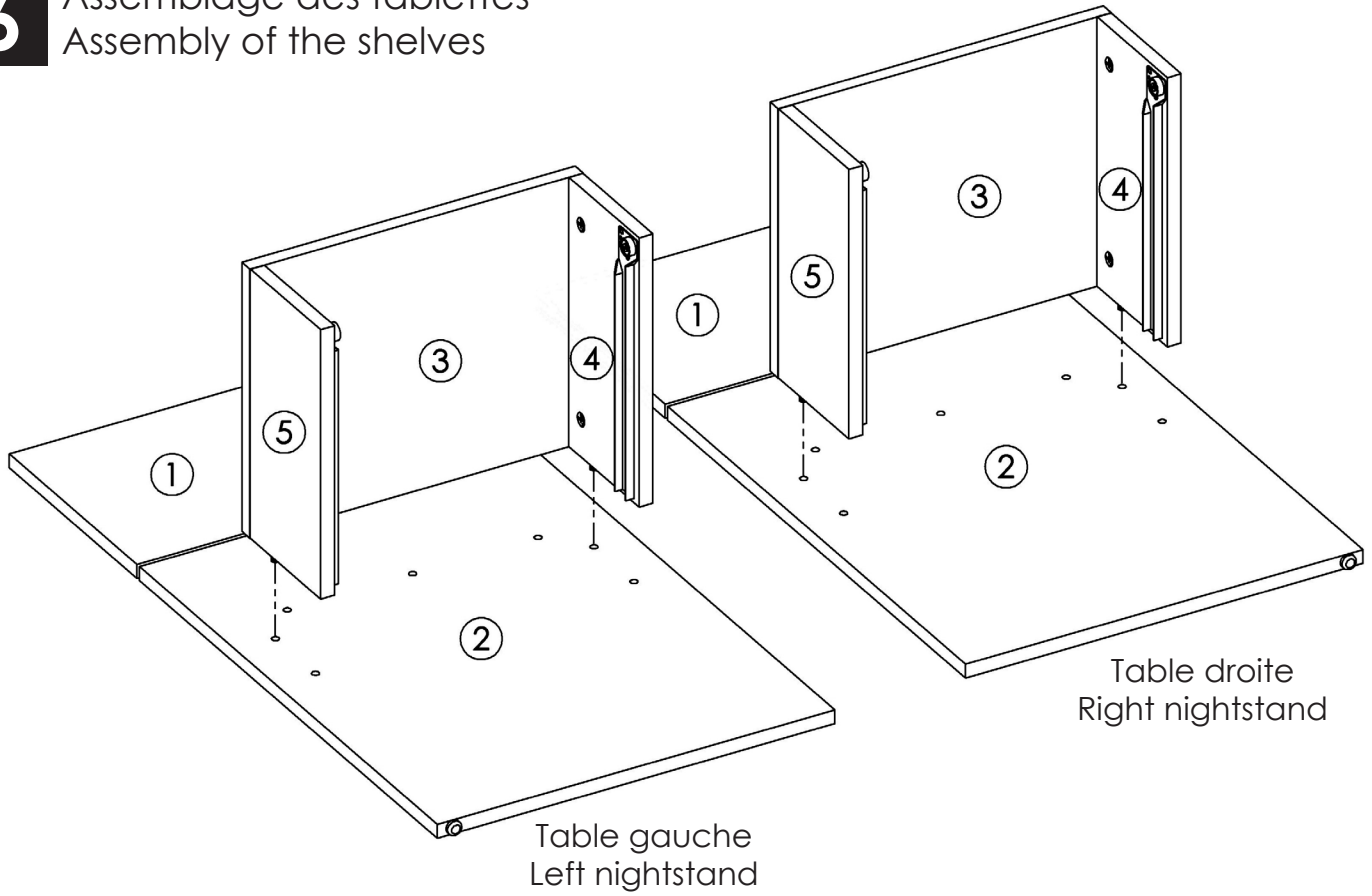
- A  8x J  CR 2x
- B  8x J  CL 2x
- C  12x J  CL 2x
- E  8x



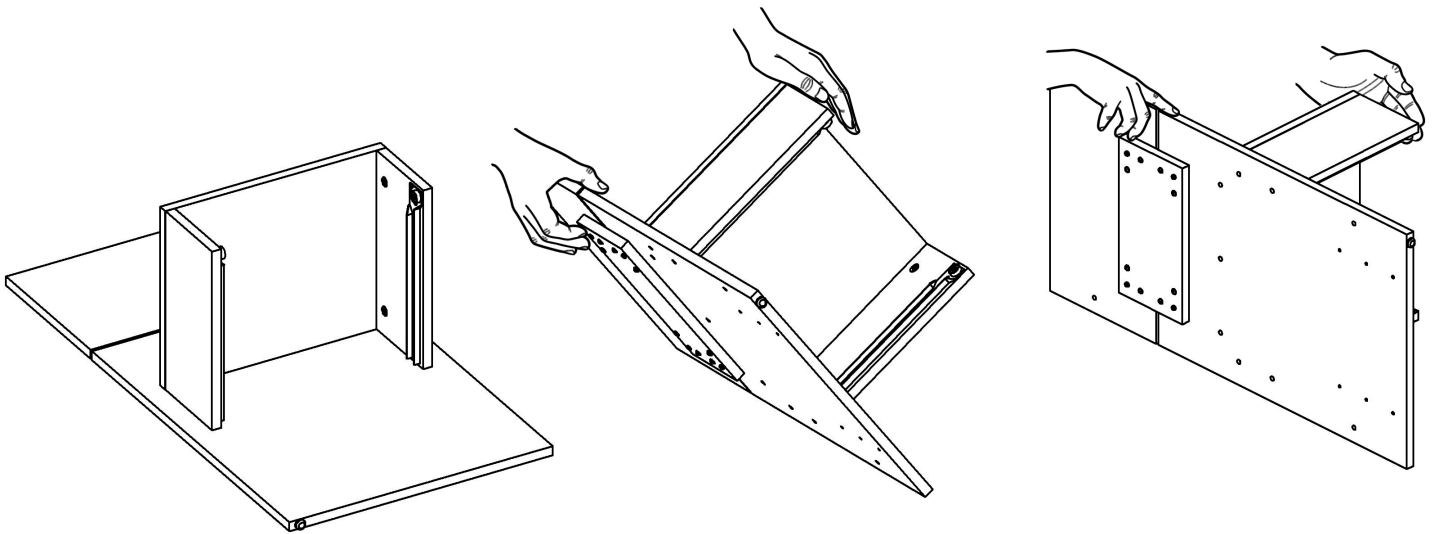
# 5 Tablettes Shelves




**6** Assemblage des tablettes  
Assembly of the shelves



**7** Basculer les tables  
Flip the nightstands



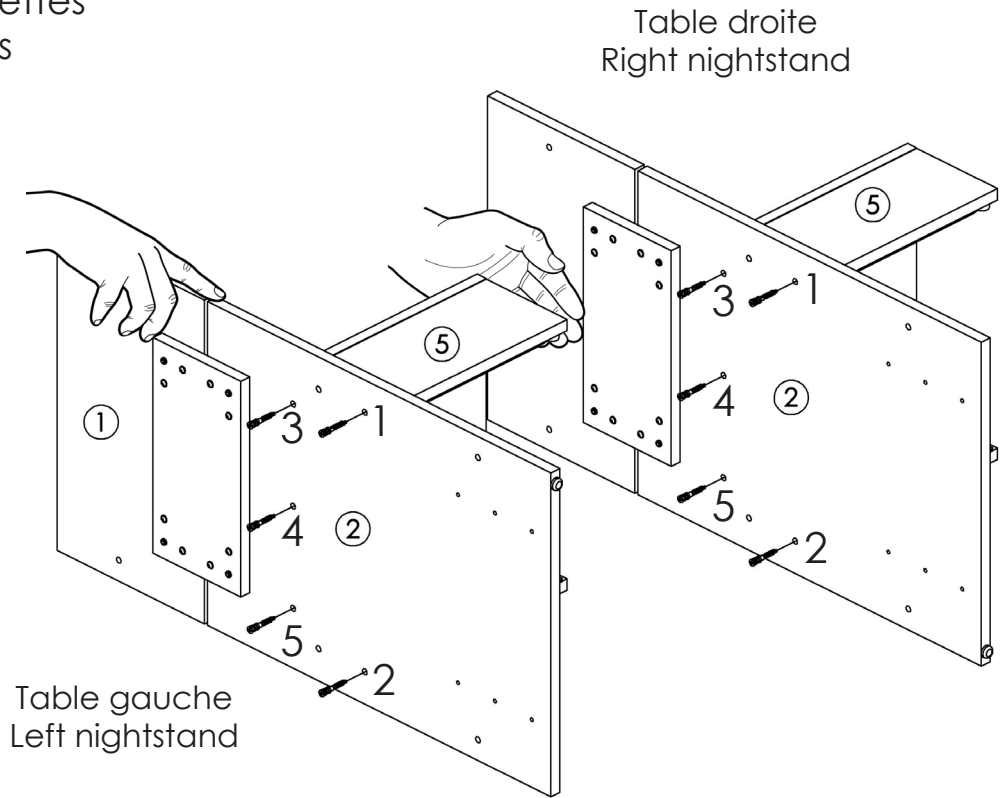
## 8 Fixation des tablettes Fixing the shelves

F  10x


### ATTENTION

Maintenir la  
tablette appuyée  
sur le dos tout au  
long de l'étape.

Keep the shelf  
pressed against  
the back  
throughout the  
entire step.



## 9 Supports verticaux Vertical supports

C  4x      H  16x

Finition vers le haut  
Edge up

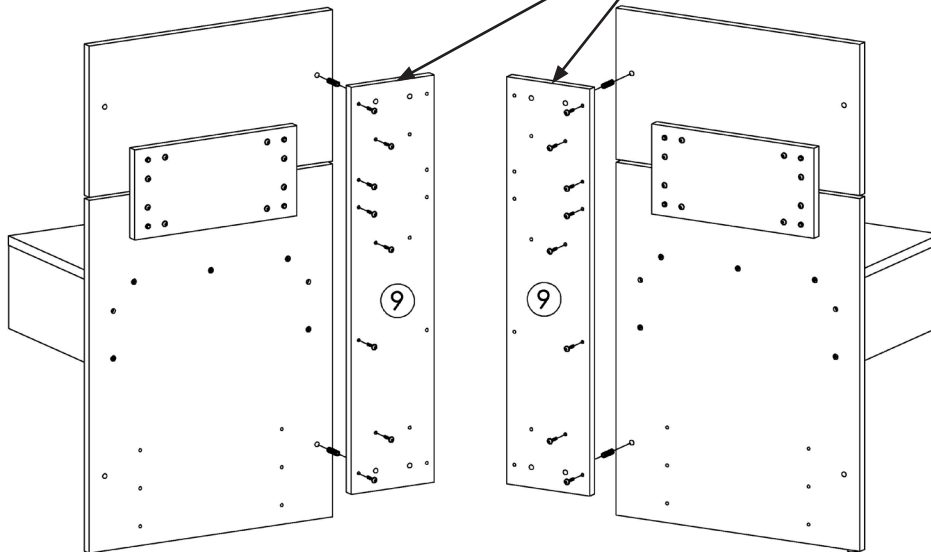
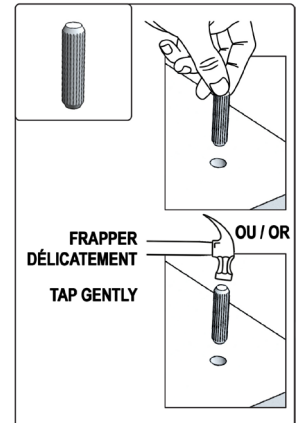
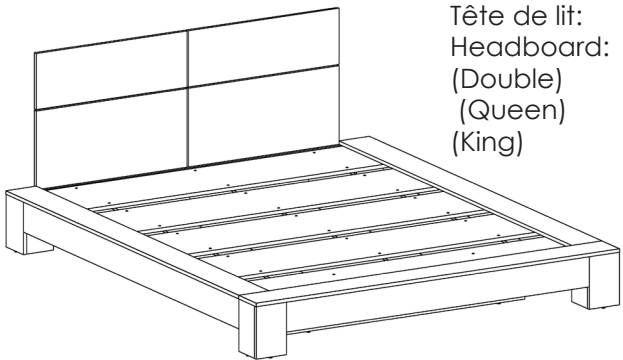


Table droite  
Right nightstand

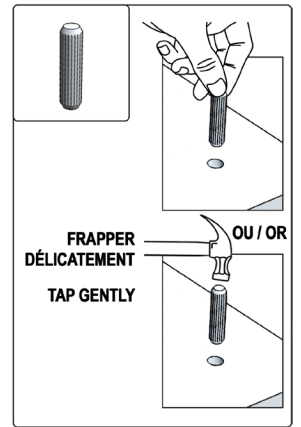
Table gauche  
Left nightstand



# 10 Installation sur la tête de lit Installation on the headboard



Tête de lit:  
Headboard:  
(Double)  
(Queen)  
(King)

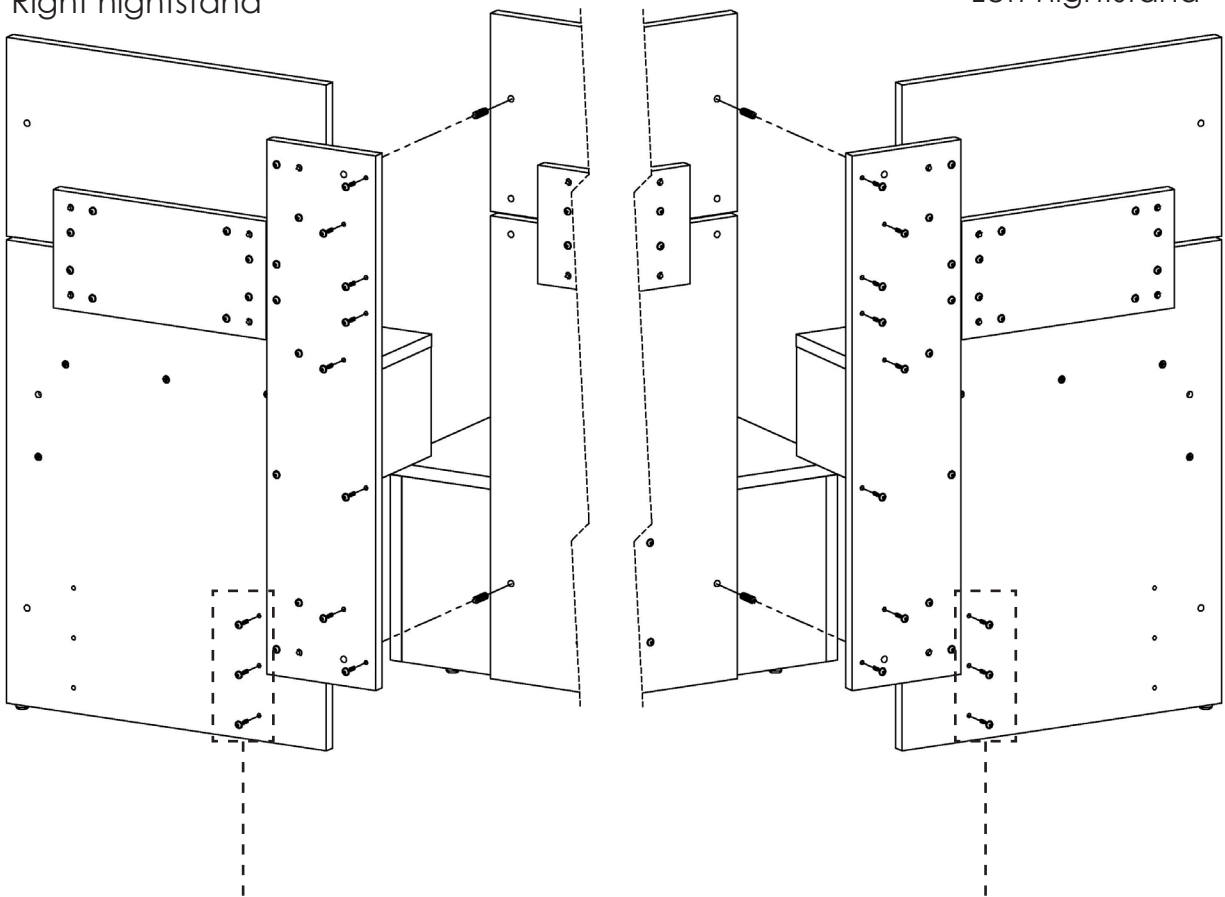


\*Le modèle de la base de lit peut différer  
\*Bed base model may vary

## Vue arrière du lit Back view of the bed

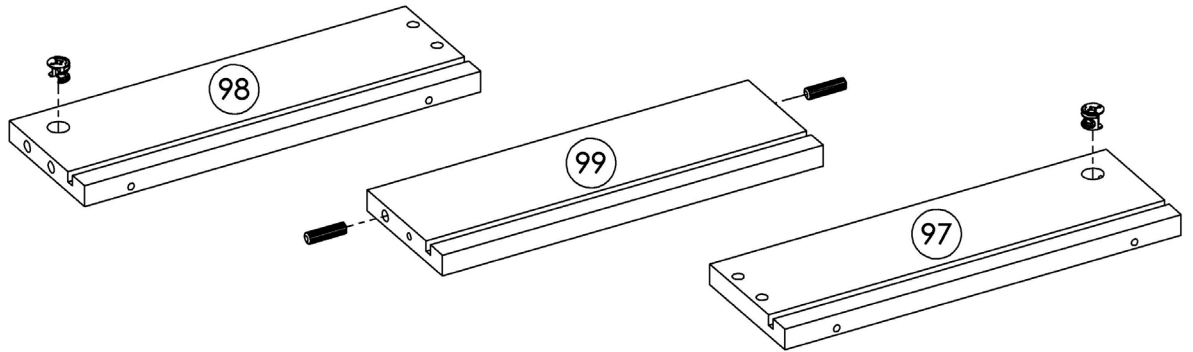
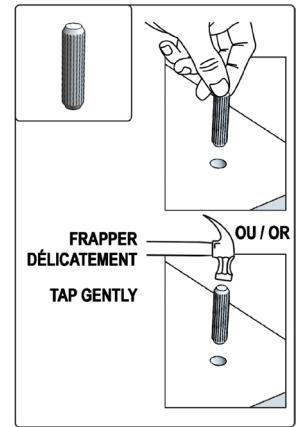
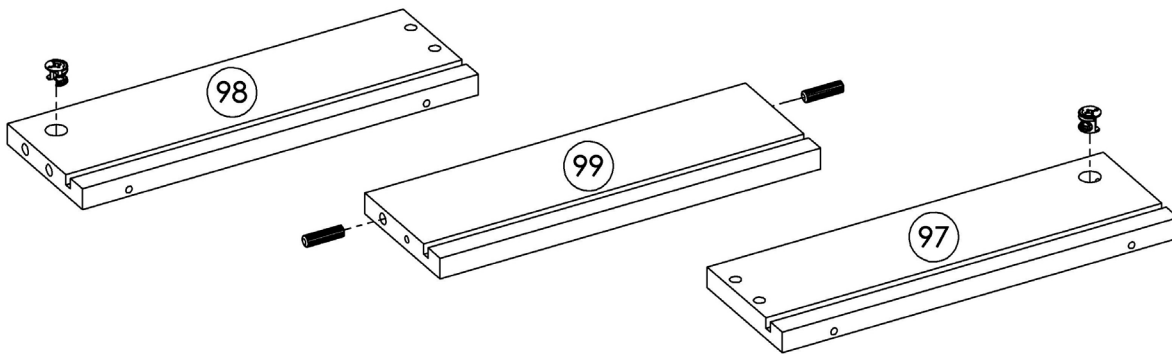
Table droite  
Right nightstand

Table gauche  
Left nightstand

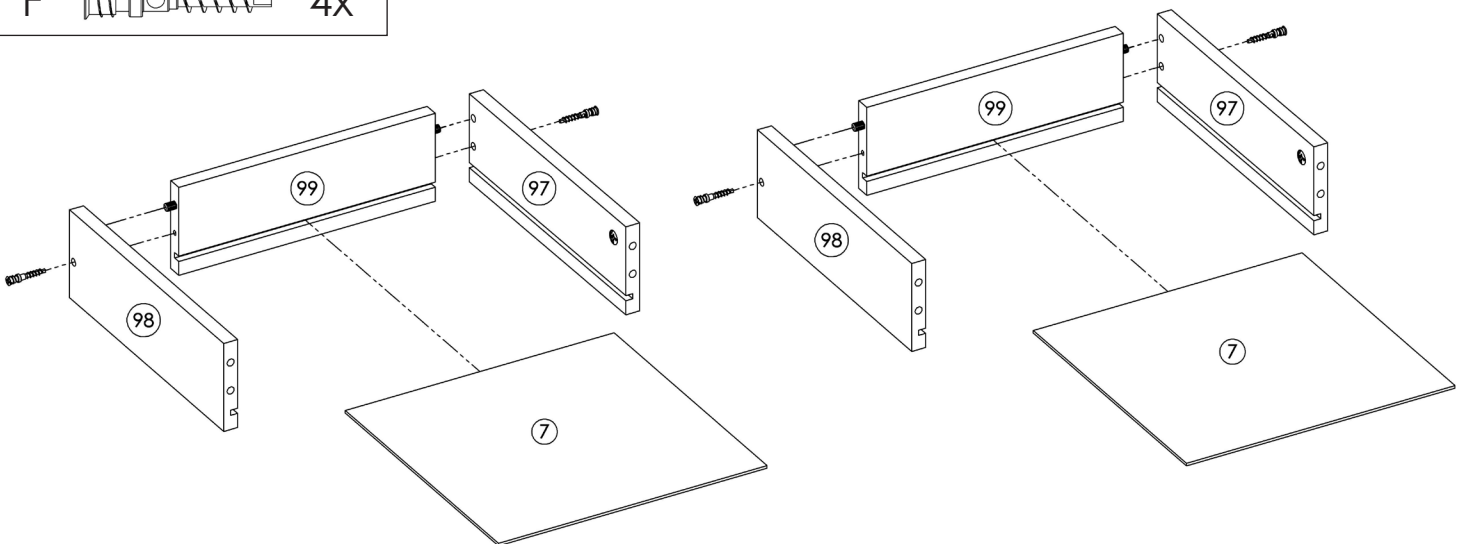
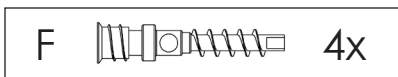


**ATTENTION**  
L'installation de ces vis est optionnelle selon le modèle de la base de lit  
Installation of these screws is optional depending on the bed base model

# 11 Côtés et derrières de tiroirs Sides & backs of the drawers

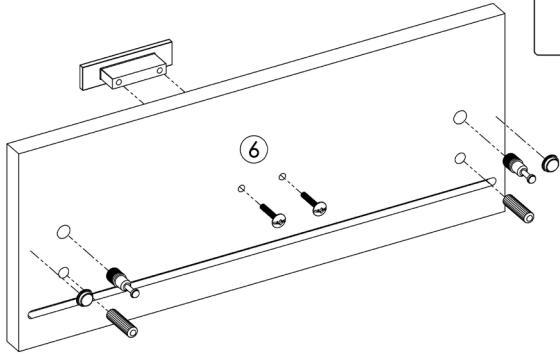
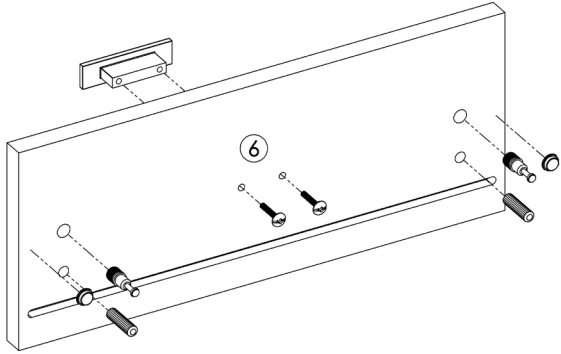
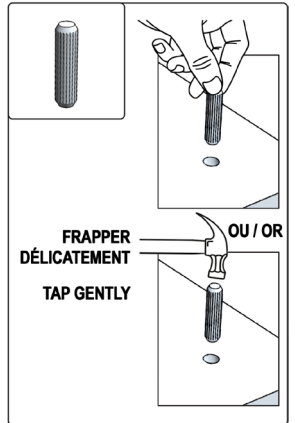


# 12 Assemblage côtés et derrières de tiroir Sides & backs of the drawers assembly



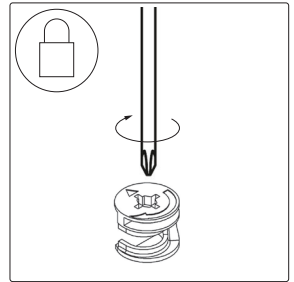
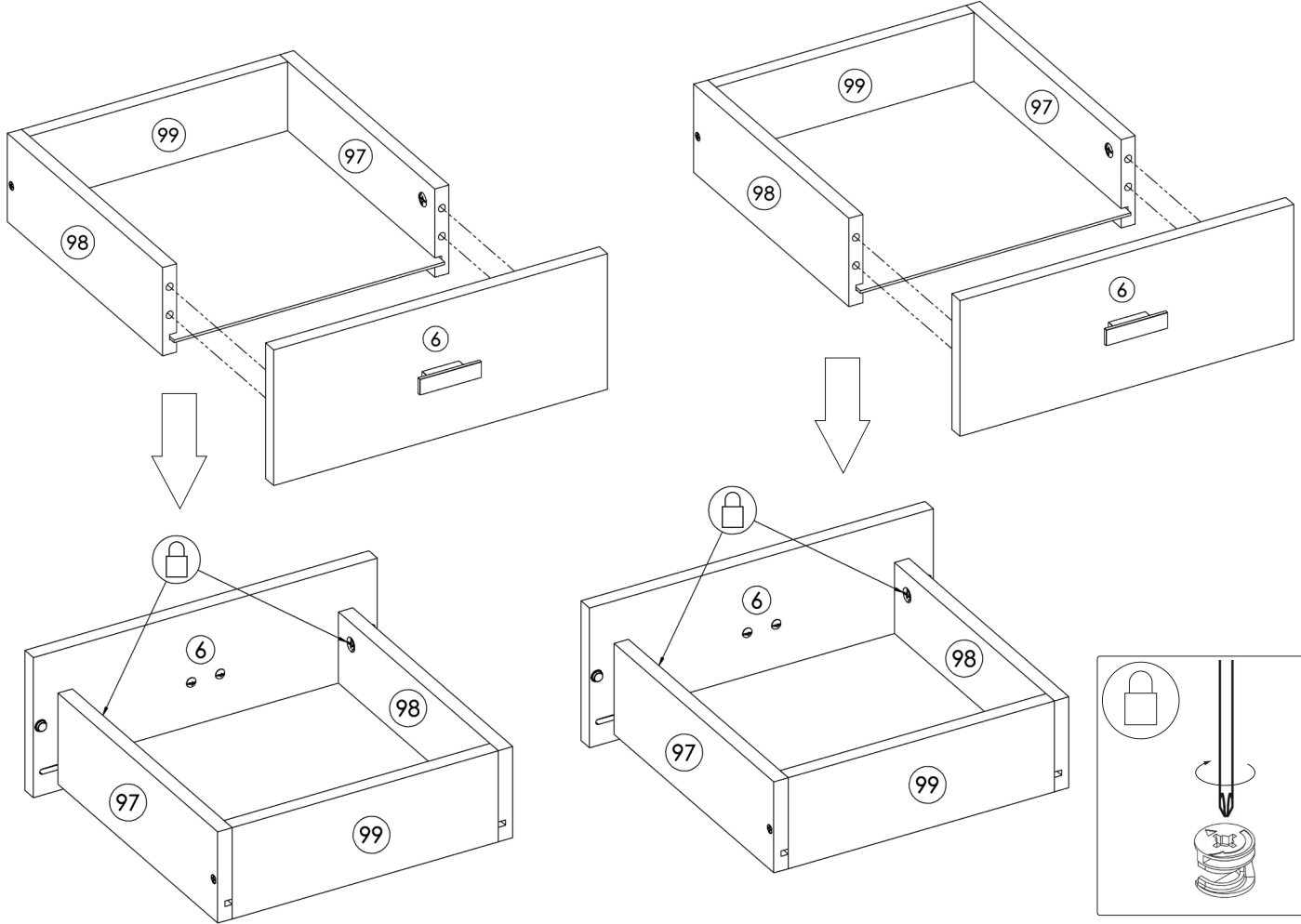
# 13

## Facades de tiroirs Fronts of the drawers



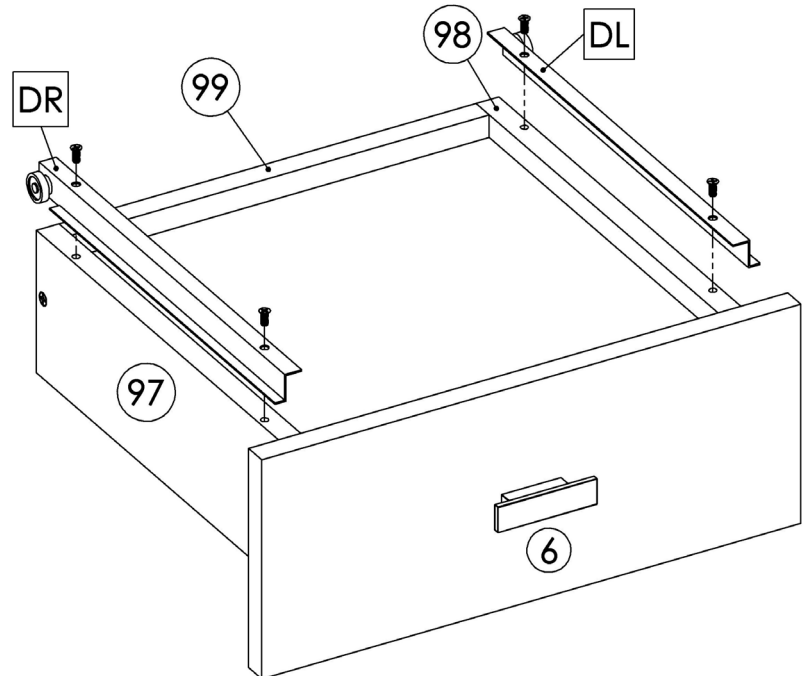
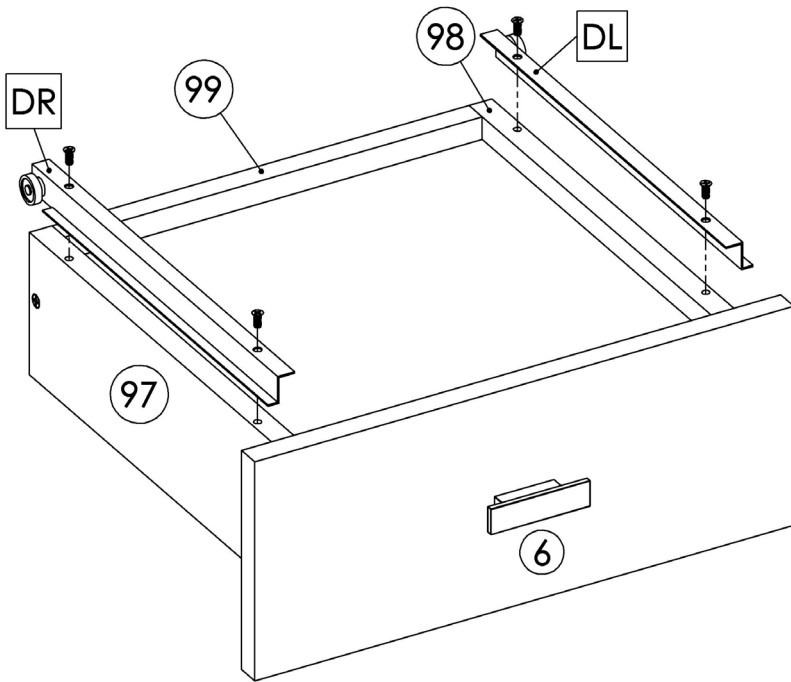
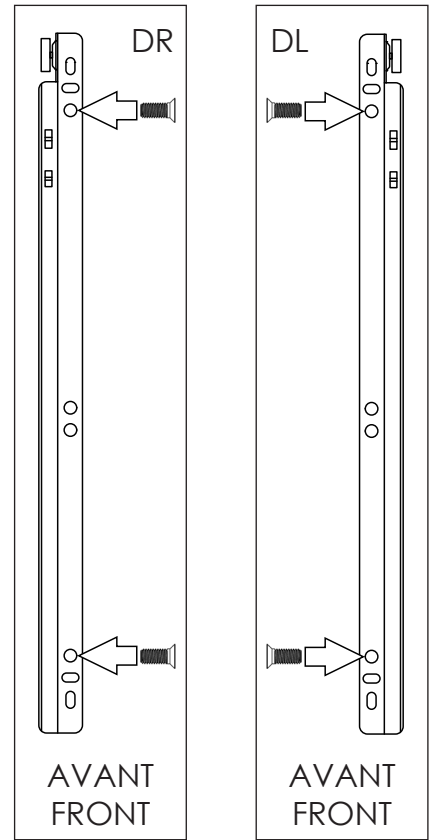
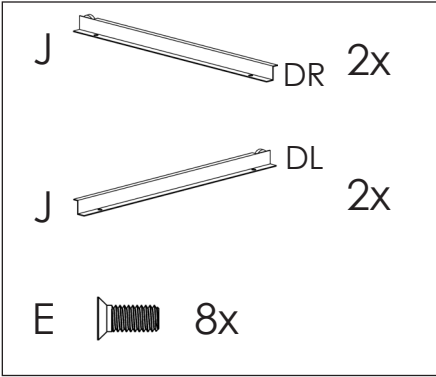
# 14

## Insertion des facades de tiroir Inserting the fronts of the drawers



# 15

## Coulisses de tiroirs Drawers slides



# 16

## Insertion des tiroirs Drawers insertion

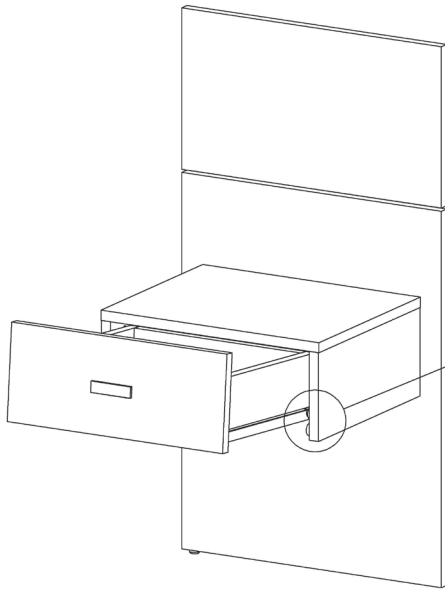


Table gauche  
Left nightstand

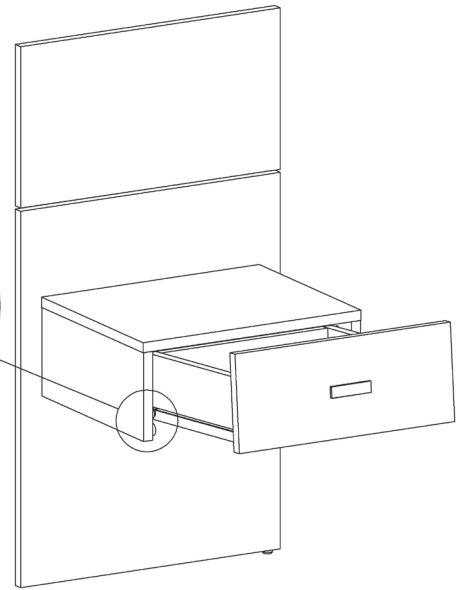
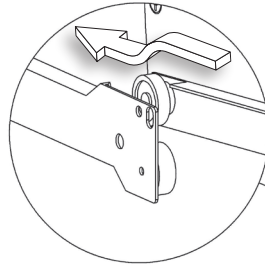
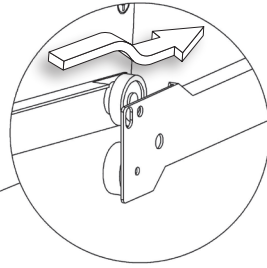


Table droite  
Right nightstand

