

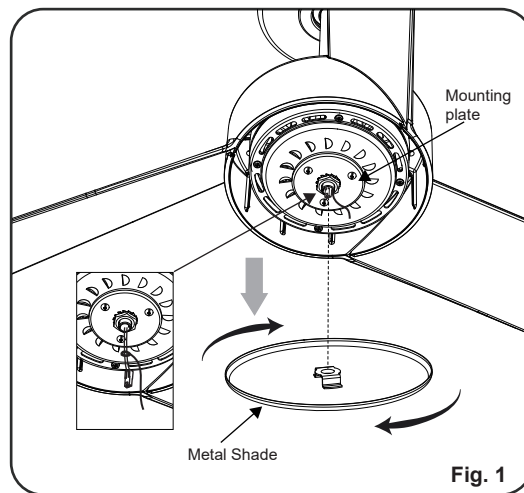
### READ AND SAVE THESE INSTRUCTIONS

**BE SURE TO FOLLOW ALL STEPS IN THE ORDER GIVEN.  
BE SURE POWER IS OFF AT FUSE, OR CIRCUIT BREAKER BOX.**

**CAUTION:** Before starting installation, disconnect the power by turning off the circuit breaker or removing the fuse at the fuse box.

**CAUTION:** To reduce The Risk Of Fire And Electric Shock This Light Kit Should Be Used Only With The Fan Models Listed Below:  
Models: P260012.

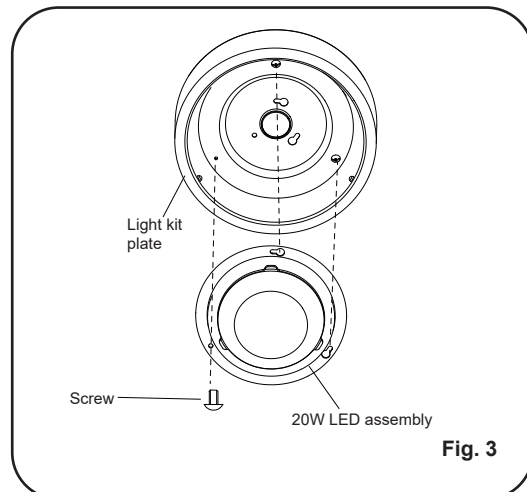
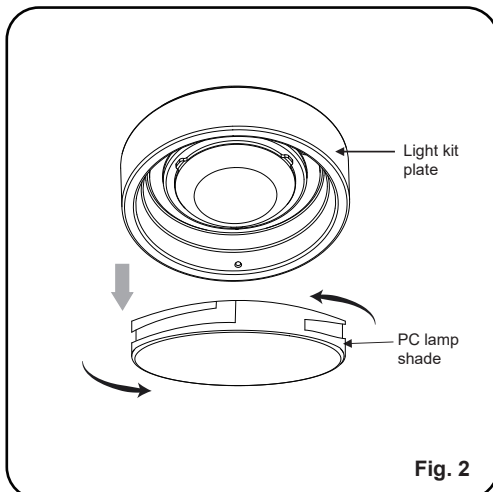
1. Screw out the metal cap from the motor shaft of fan assembly. **(Fig.1)** Pull out the pin connector from the motor shaft by pulling the wool tied to it.



2. Twist the PC lamp shade out from the light kit plate. **(Fig.2)**

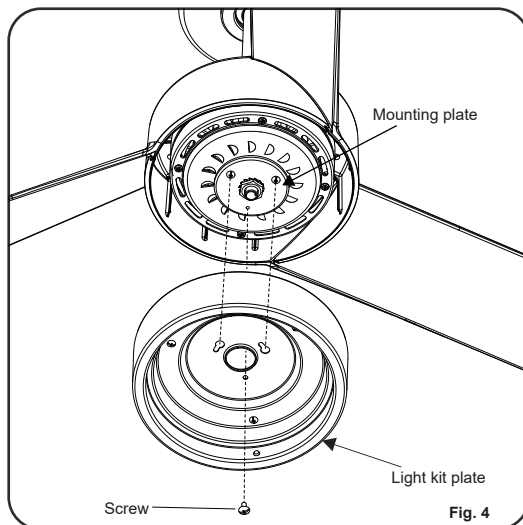
Remove the screw from circular hole and loosen the other two screws from key holes approximately 1/4 turn. Keep the screw that removed aside for use later.

Turn the key holes of the 20W LED assembly from the two screws loosened previously and remove the 20W LED assembly from the light kit plate. **(Fig.3)**



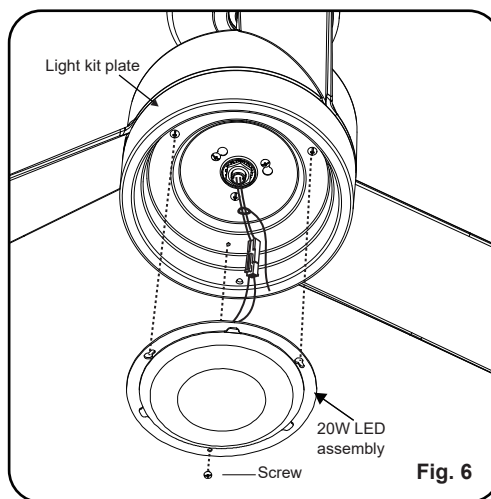
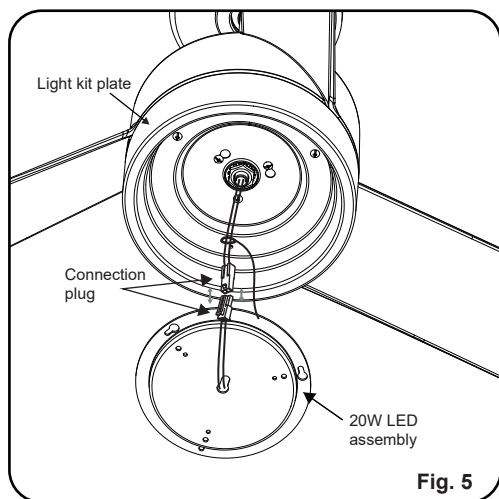
3. Remove one of three screws from the fan motor assembly mounting plate and loosen, but do not remove, the other two screws. **(Fig.3)**

Place the key holes from the inner light kit plate over the two screws previously loosened from the fan motor assembly mounting plate. Turn the inner light kit plate until it locks in place at the narrow section of the key holes. Secure by tightening the two screws previously loosened and the one screw previously removed. **(Fig.4)**

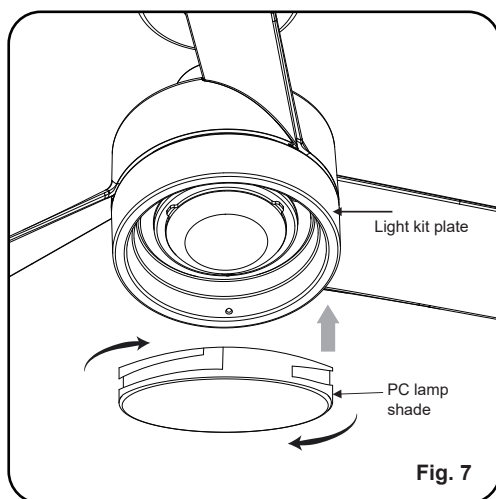


4. While holding the 20W LED assembly under your fan, firmly snap the wire connection plugs together. **(Fig.5)**

Place the key holes from the outer light kit plate over the two screws previously loosened from the tabs from inner light kit plate. Turn the outer light kit plate until it locks in place at the narrow section of the key holes. Secure by tightening the two screws previously loosened and the one screw previously removed. **(Fig.6)**



5. Attach the PC lamp shade to the light kit plate by twisting but don't too tighten. **(Fig.7)**



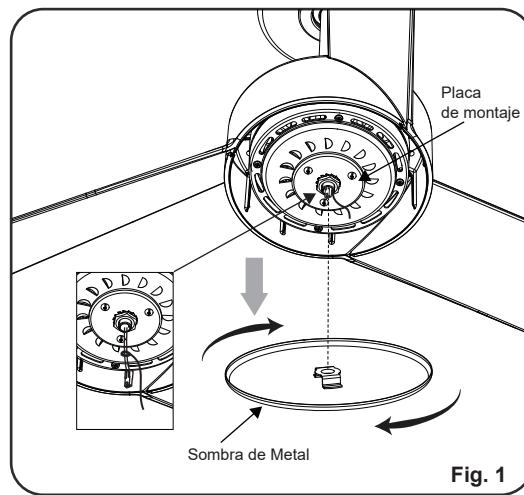
LEA Y GUARDE ESTAS INSTRUCCIONES

DEBE SEGUIR TODOS LOS PASOS SEÑALADOS EN EL PEDIDO.  
COMPRUEBA DE QUE ESTÉ APAGADA LA ALIMENTACIÓN EN EL FUSIBLE O EN LA CAJA DEL INTERRUPTOR DE CIRCUITO.

**Precaución:** antes de iniciar la instalación, desconecte la energía apagando el interruptor o quitando el fusible en la caja de fusibles.

**Precaución:** para reducir el riesgo de incendio y descarga eléctrica este Kit de luz debe ser utilizado sólo con los modelos de ventilador que se enumeran a continuación: P260012.

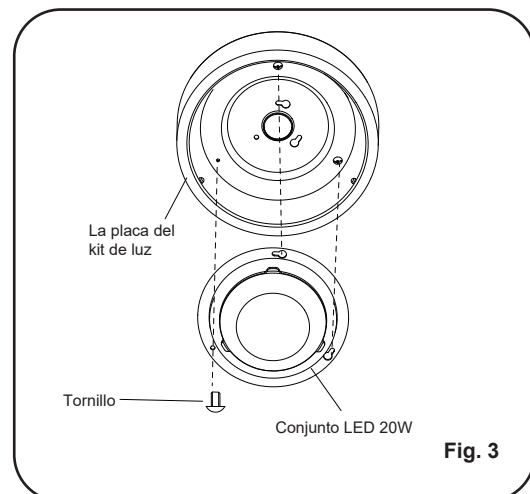
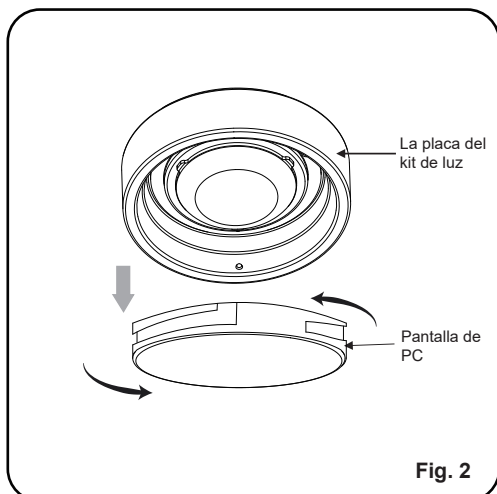
1. Atornilla la tapa de metal del eje motor del montaje del ventilador.(Fig. 1) sacar el conector pin del eje del motor tirando de la l ana atada a ella.



2. Quite la pantalla de la lámpara del PC fuera de la placa de kit de luz.(Fig.2)

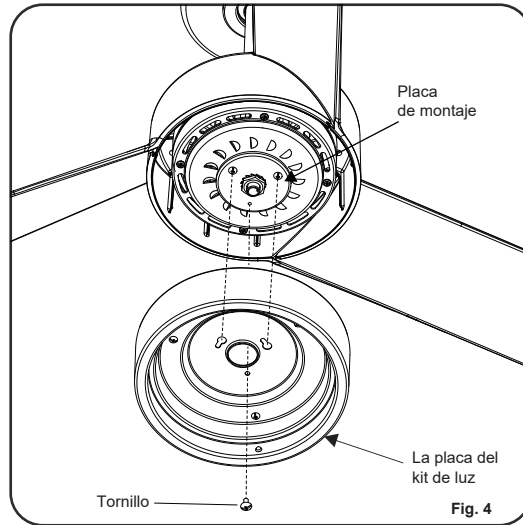
Quite el tornillo del agujero circular y afloje los otros dos tornillos de los orificios de llave aproximadamente 1/4 vuelta. Mantenga el tornillo que se retiró a un lado para su uso posterior.

Gire los orificios de las llaves del conjunto de LED de 20W de los dos tornillos aflojados previamente y retire el conjunto de LED de 20W de la placa de kit de luz.(Fig.3)



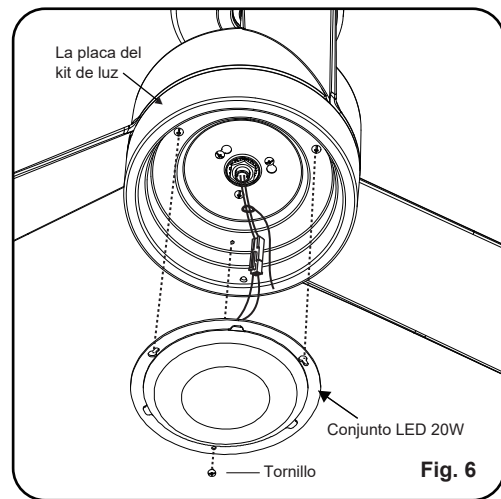
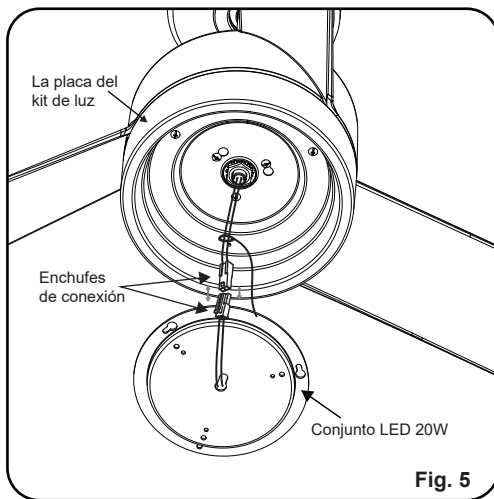
3. Retire uno de los tres tornillos de la placa de montaje del motor del ventilador y afloje, pero no retire, los otros dos tornillos. **(Fig.3)**

Coloque los orificios de la llave de la placa del kit de luz interior sobre los dos tornillos previamente soltados de la placa de montaje del motor del ventilador. Gire la placa de kit de luz interior hasta que se bloquee en su lugar en la sección estrecha de los agujeros de la llave. Asegurar apretando los dos tornillos previamente aflojados y el otro previamente quitado. **(Fig.4)**



4. Mientras sostiene el conjunto de LED de 20W bajo el ventilador, sujételo firmemente los enchufes de conexión de cable. **(Fig.5)**

Coloque los orificios de la llave de la placa de kit de luz exterior sobre los dos tornillos previamente soltados de las pestiñas de la placa de kit de luz interior. Gire la placa de kit de luz exterior hasta que se bloquee en su lugar en la sección estrecha de los agujeros de la llave. Asegurar apretando los dos tornillos previamente aflojados y el uno previamente quitado. **(Fig.6)**



5. Conecte la pantalla de la lámpara del PC a la placa del kit de luz girando pero no apriete demasiado. **(Fig.7)**

