



**INSTRUCTIONS D'ASSEMBLAGE**  
**ASSEMBLY INSTRUCTIONS**

---

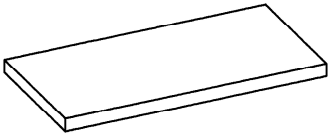
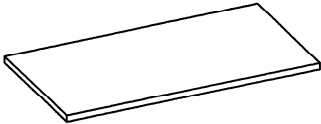
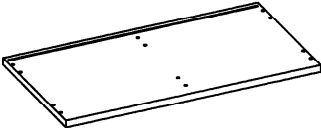
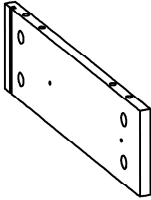
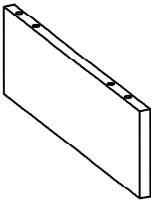
**MEUBLE TV -**  
**48"L / NOIR / METAL NOIR**

**TV STAND -**  
**48"L / BLACK / BLACK METAL**

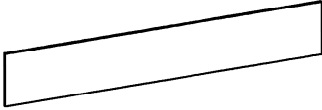
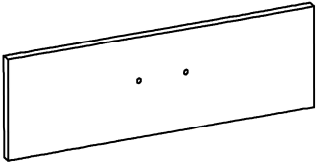
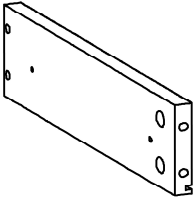
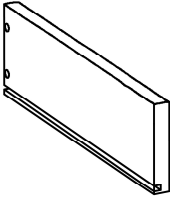
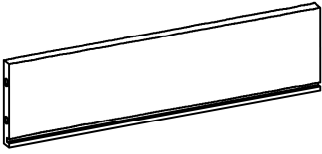


## LISTE DES PIÈCES

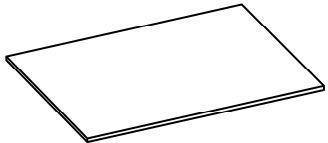
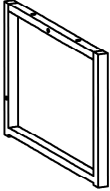


### PARTS LIST

PIÈCE / PART #	IMAGE	DESCRIPTION	QTY / QTÉ
<b>1</b>		<b>TOP PANEL</b> <b>PANNEAU DE SURFACE</b>	<b>1</b>
<b>2</b>		<b>SHELF PANEL</b> <b>PANNEAU DE TABLETTE</b>	<b>1</b>
<b>3</b>		<b>BOTTOM PANEL</b> <b>PANNEAU DU BAS</b>	<b>1</b>
<b>4</b>		<b>SIDE PANEL</b> <b>PANNEAU DE CÔTÉ</b>	<b>2</b>
<b>5</b>		<b>DIVIDER PANEL</b> <b>PANNEAU DE DIVISION</b>	<b>1</b>

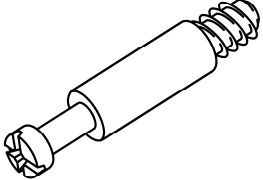
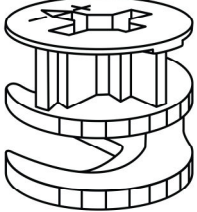
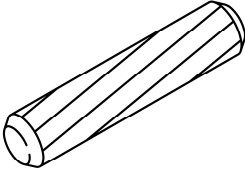
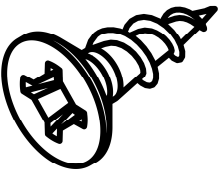
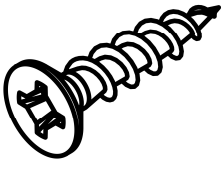
## LISTE DES PIÈCES PARTS LIST

PIÈCE / PART #	IMAGE	DESCRIPTION	QTY / QTÉ
<b>6</b>		<b>BACK PANEL PANNEAU ARRIÈRE</b>	<b>1</b>
<b>7</b>		<b>DRAWER FRONT PANEL PANNEAU AVANT TIROIR</b>	<b>2</b>
<b>8</b>		<b>DRAWER SIDE PANEL PANNEAU DE CÔTÉ TIROIR</b>	<b>2</b>
<b>9</b>		<b>DRAWER SIDE PANEL PANNEAU DE CÔTÉ TIROIR</b>	<b>2</b>
<b>10</b>		<b>DRAWER BACK PANEL PANNEAU ARRIÈRE TIROIR</b>	<b>2</b>

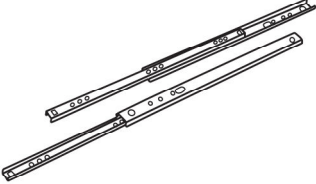
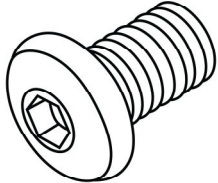
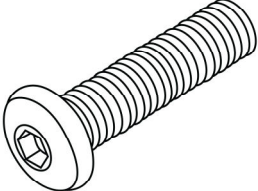
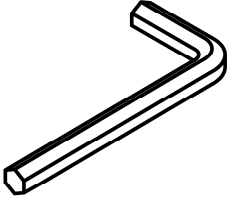
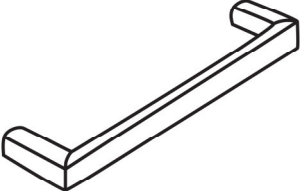
## LISTE DES PIÈCES PARTS LIST

PIÈCE / PART #	IMAGE	DESCRIPTION	QTY / QTÉ
<b>11</b>		<b>DRAWER BOTTOM PANEL PANNEAU DU BAS TIROIR</b>	<b>2</b>
<b>12</b>		<b>METAL LEG PATTE EN METAL</b>	<b>2</b>
<b>13</b>		<b>SUPPORT BAR BARRE DE SOUTIEN</b>	<b>2</b>
<b>14</b>		<b>SUPPORT BAR BARRE DE SOUTIEN</b>	<b>1</b>

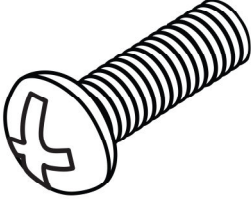
## LISTE DES PIÈCES DE MONTAGE HARDWARE LIST

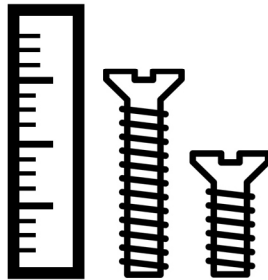
PIÈCE / PART #	IMAGE	DESCRIPTION	QTY / QTÉ
<b>A</b>		CAM LOCK SCREW - Ø 1/4" X 1 3/8"  VIS CAM LOCK - Ø 1/4" X 1 3/8"	<b>20</b>
<b>B</b>		CAM LOCK CONNECTOR - Ø 1/2" X 1/2"  ÉCROU CAM LOCK - Ø 1/2" X 1/2"	<b>20</b>
<b>C</b>		WOOD DOWEL - Ø 3/8" X 1 1/8"  GOUJON DE BOIS - Ø 3/8" X 1 1/8"	<b>12</b>
<b>D</b>		ASSEMBLING SCREW - Ø 1/8" X 5/8"  VIS D'ASSEMBLAGE - Ø 1/8" X 5/8"	<b>16</b>
<b>E</b>		ASSEMBLING SCREW - Ø 1/8" X 1 3/8"  VIS D'ASSEMBLAGE - Ø 1/8" X 1 3/8"	<b>8</b>

## LISTE DES PIÈCES DE MONTAGE HARDWARE LIST

PIÈCE / PART #	IMAGE	DESCRIPTION	QTY / QTÉ
<b>F</b>		METAL DRAWER SLIDE - 11 1/4" COULISSE DE MÉTAL - 11 1/4"	4
<b>G</b>		ASSEMBLING BOLT - Ø 1/4" X 1 1/8" BOULON D'ASSEMBLAGE - Ø 1/4" X 1 1/8"	9
<b>H</b>		ASSEMBLING BOLT - Ø 1/4" X 1 1/2" BOULON D'ASSEMBLAGE - Ø 1/4" X 1 1/2"	6
<b>I</b>		HEX KEY CLÉ HEXAGONALE	1
<b>J</b>		HANDLE POIGNÉE	2

**LISTE DES PIÈCES DE MONTAGE**  
**HARDWARE LIST**

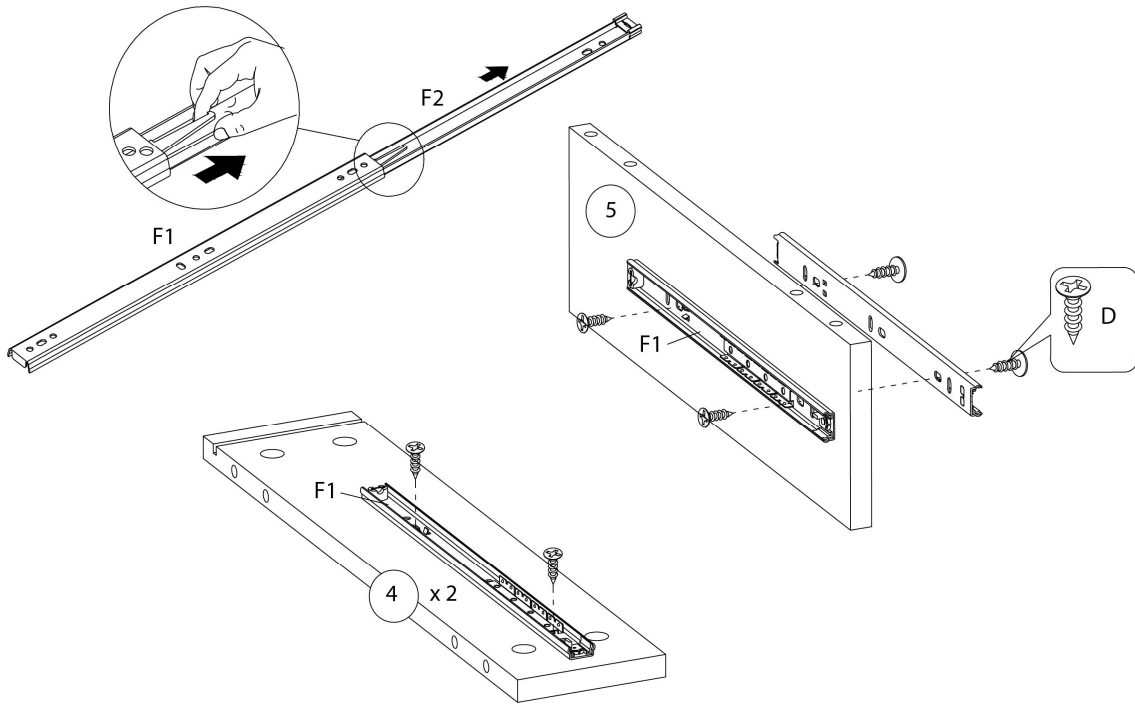
PIÈCE / PART #	IMAGE	DESCRIPTION	QTY / QTÉ
K		ASSEMBLING BOLT - Ø 1/8" X 3/4" BOULON D'ASSEMBLAGE - Ø 1/8" X 3/4"	4



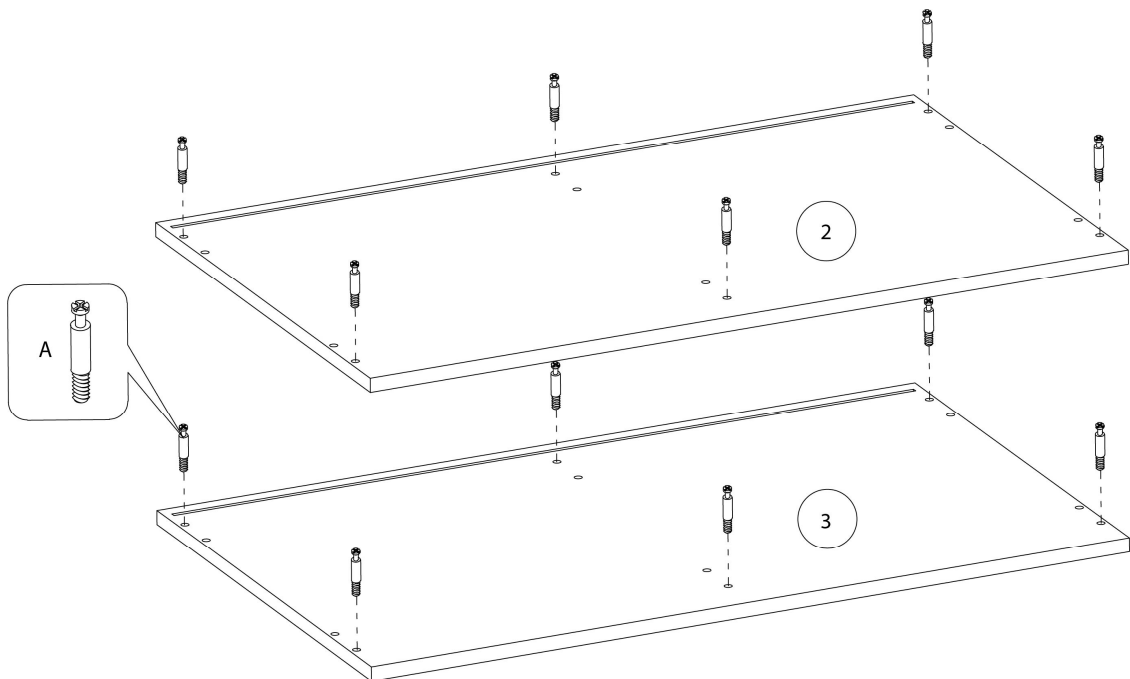
OUTIL DE VÉRIFICATION DE DIMENSIONS DES PIÈCES  
HARDWARE DIMENSIONS VERIFICATION TOOL



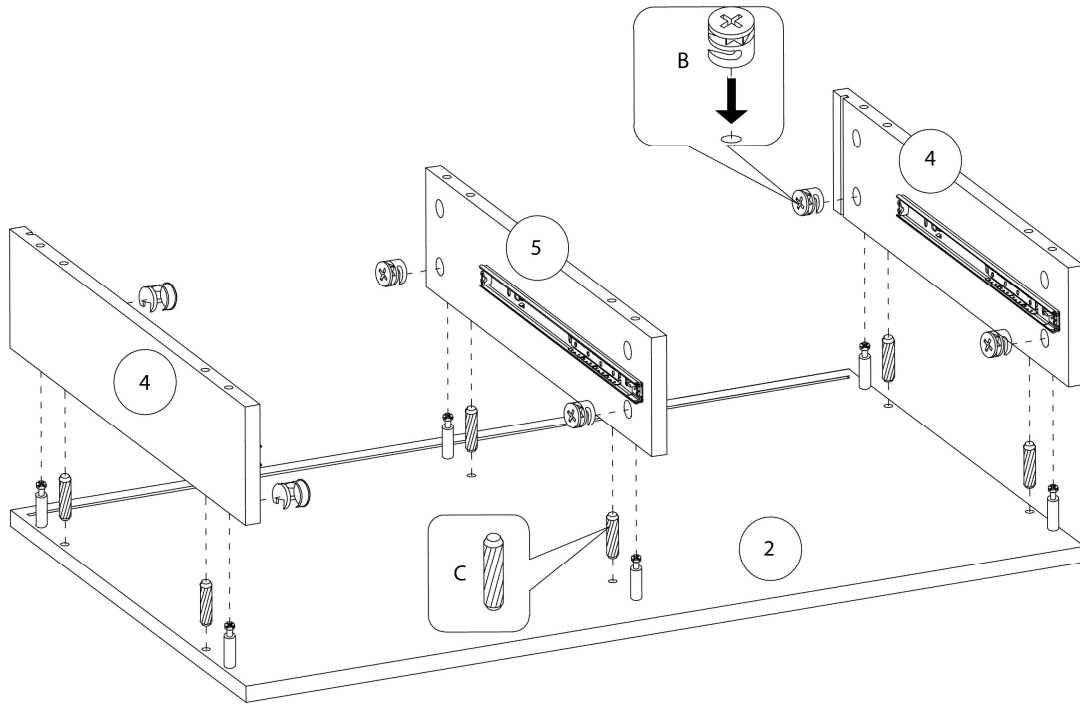
ÉTAPE / STEP 1



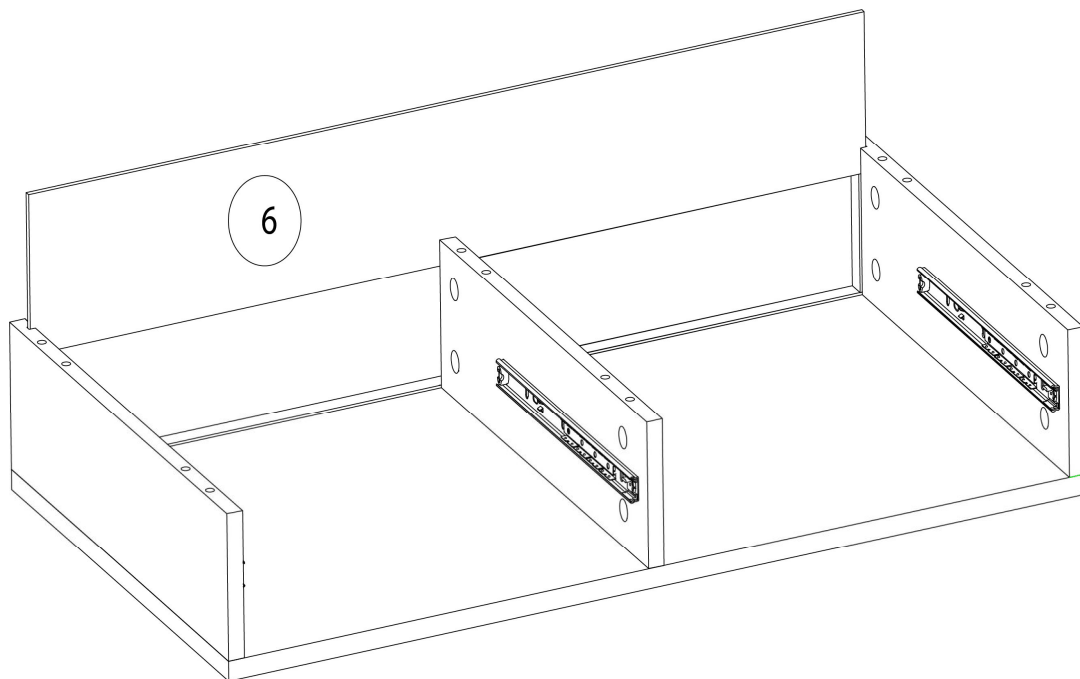
ÉTAPE / STEP 2



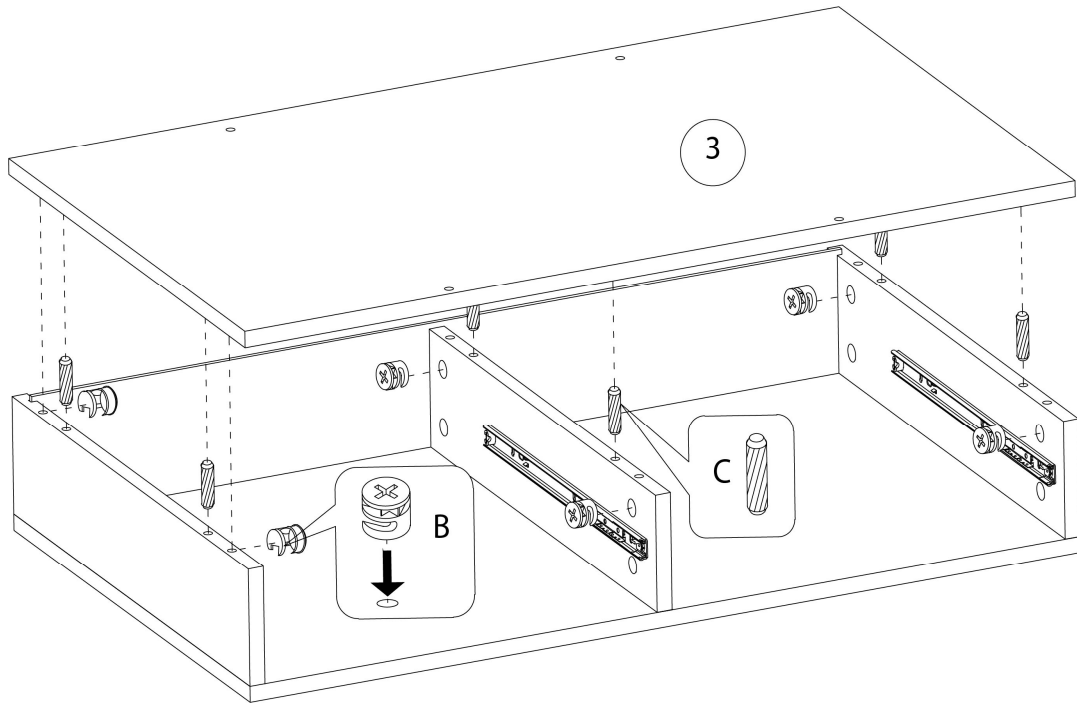
ÉTAPE / STEP 3



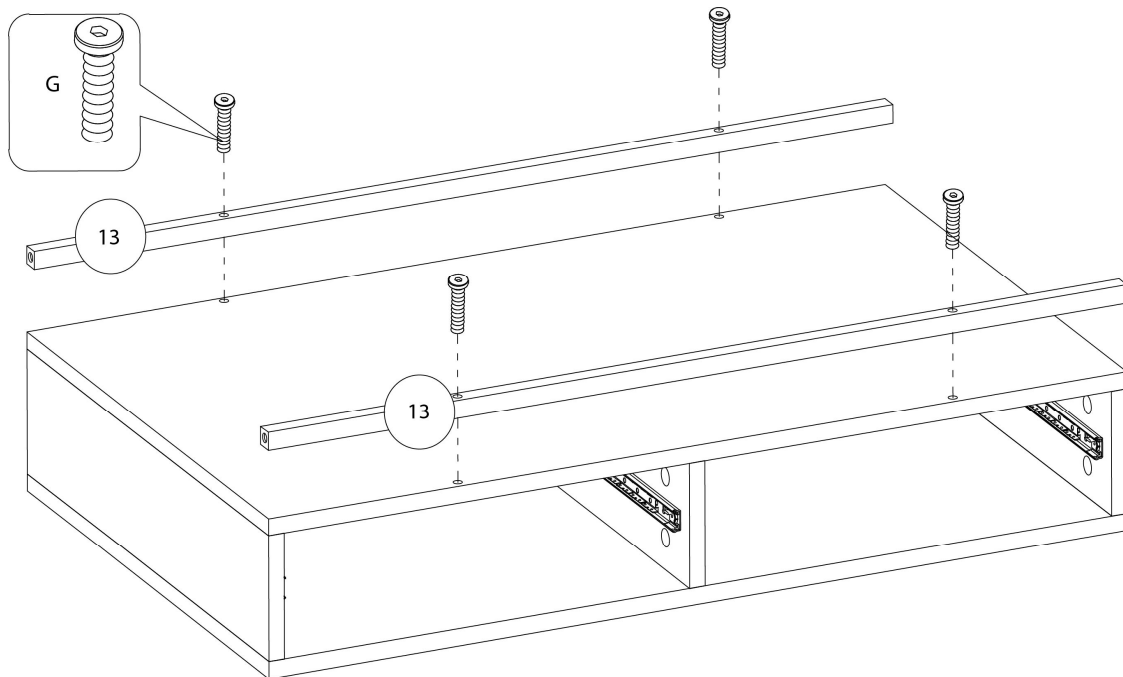
ÉTAPE / STEP 4



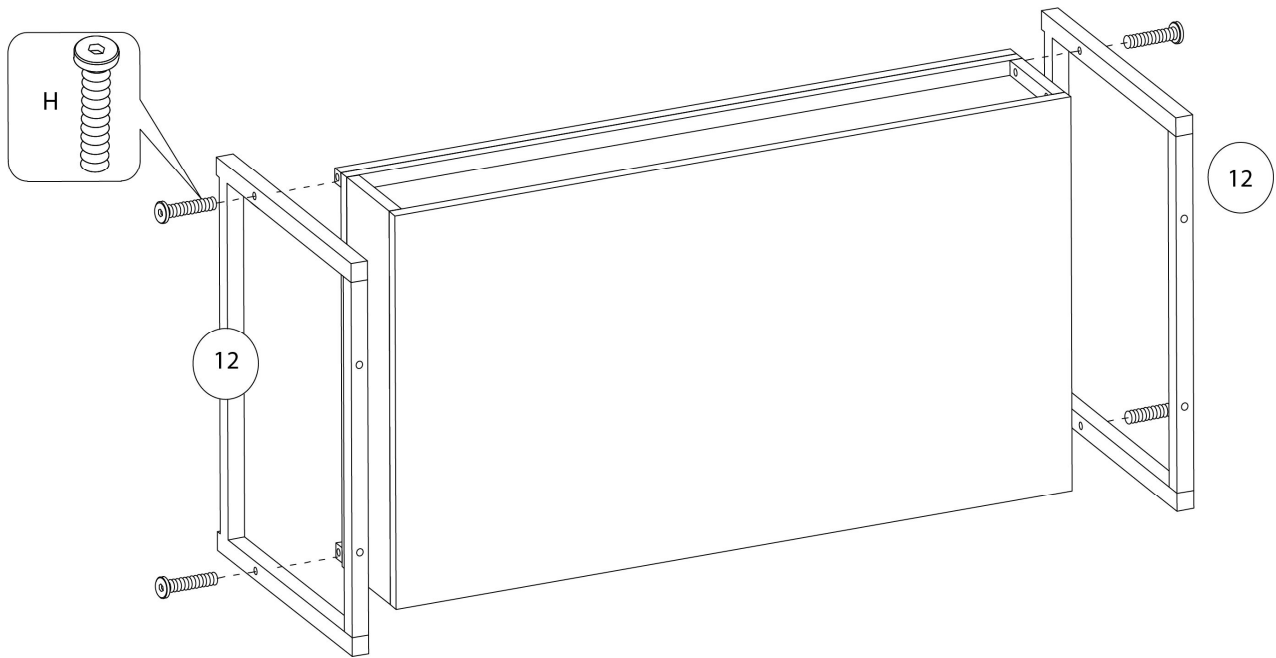
ÉTAPE / STEP 5



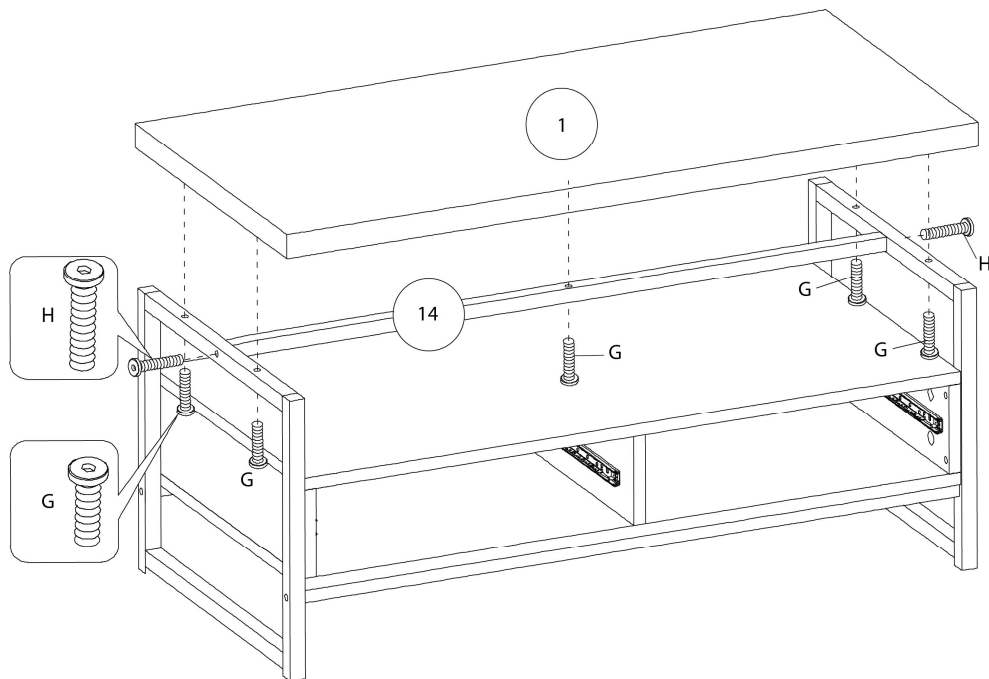
ÉTAPE / STEP 6



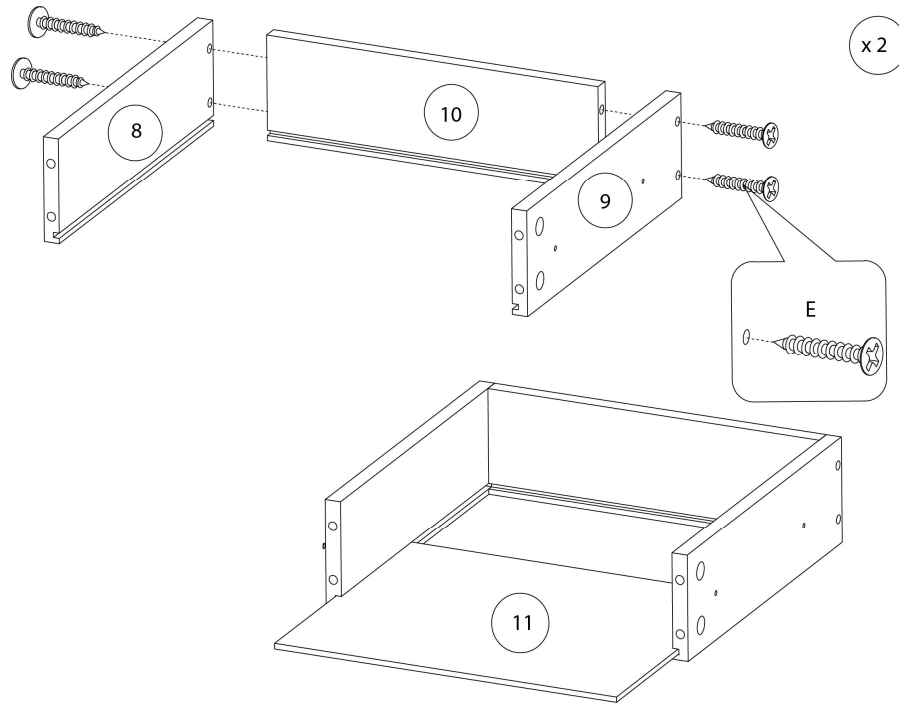
ÉTAPE / STEP 7



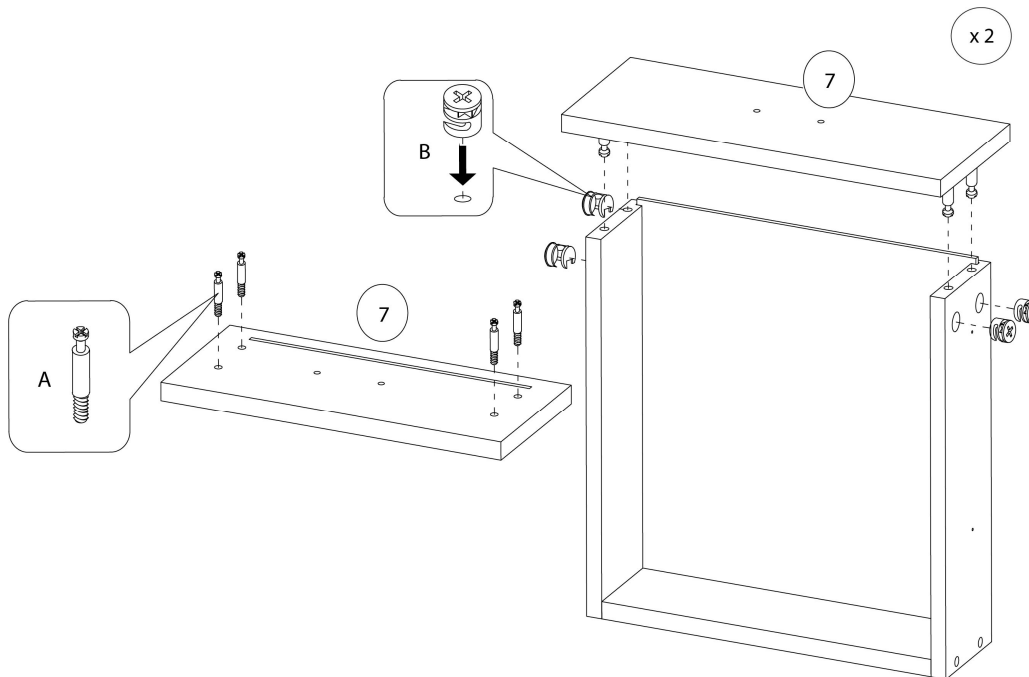
ÉTAPE / STEP 8



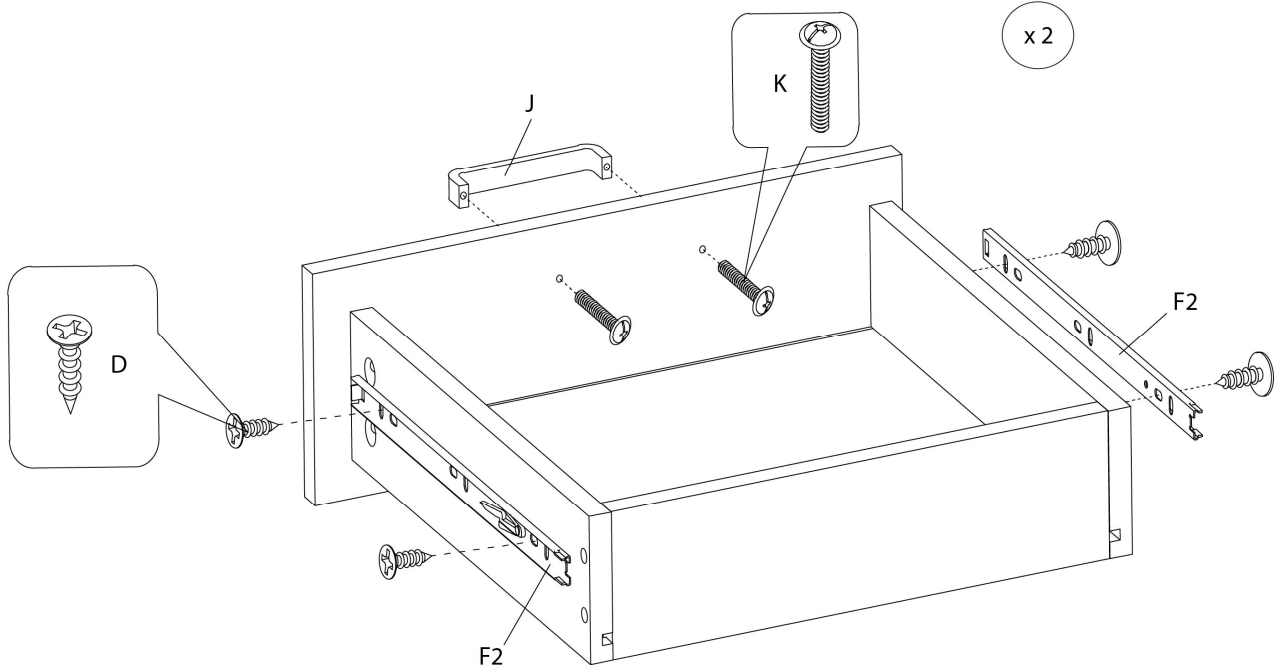
ÉTAPE / STEP 9



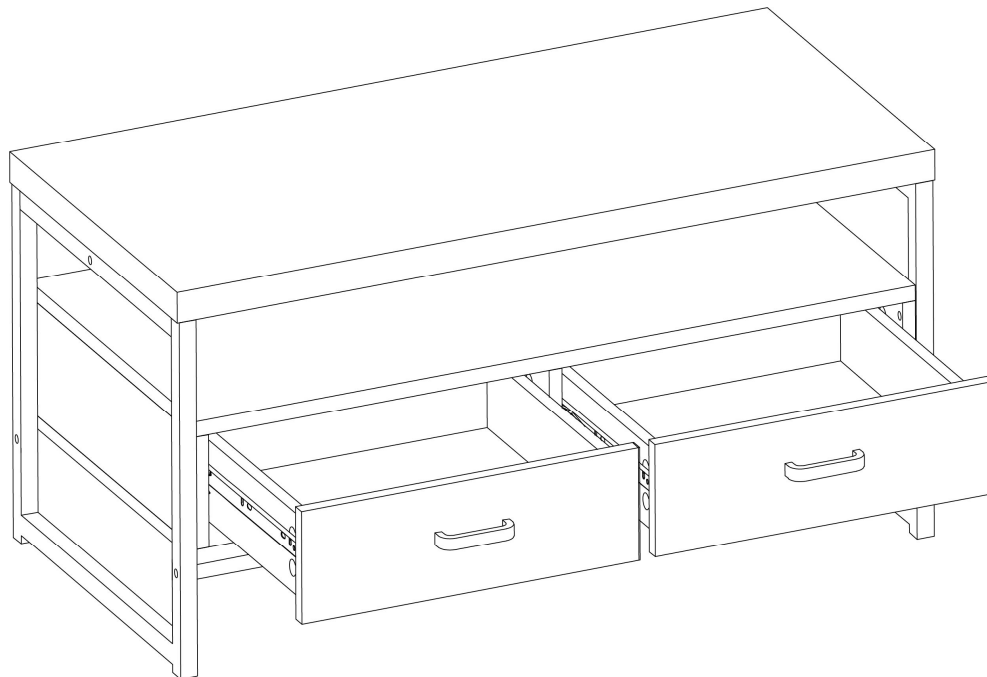
ÉTAPE / STEP 10



ÉTAPE / STEP 11



ÉTAPE / STEP 12



ÉTAPE / STEP 13

