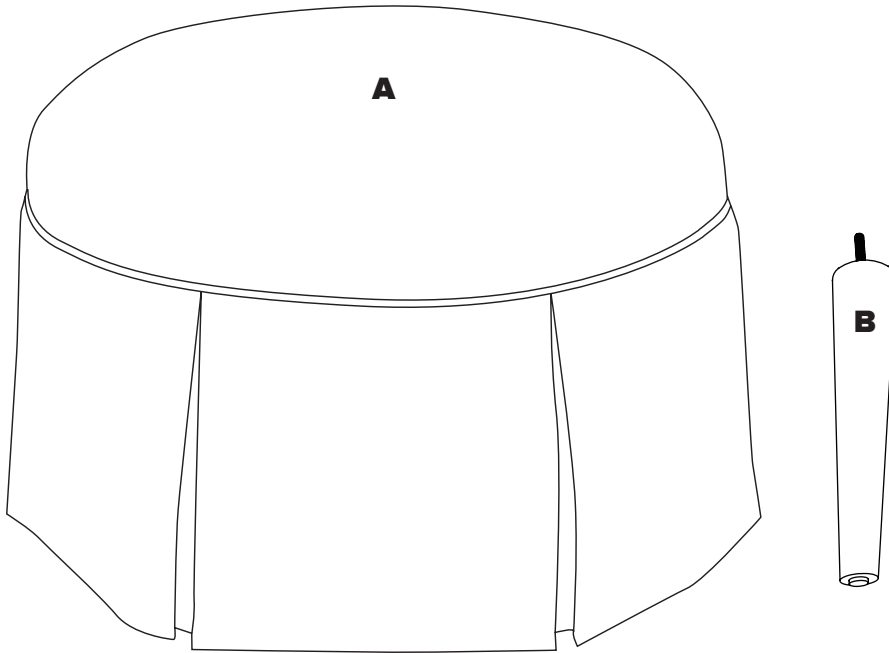


# OTTOMAN ASSEMBLY

## COMPONENTS



ITEM	DESCRIPTION	QTY
<b>A</b>	Ottoman	1
<b>B</b>	Legs	4

*Please note: actual product may look different than illustration.*

## HARDWARE



**(H1)** x 8  
1 1/4" flat washer

### LIMITED WARRANTY

We guarantee our upholstered furniture against defects in construction for a period of one (1) year. When a structural defect is brought to our attention, we will repair or replace it at our option at no charge to the customer (includes parts and labor, not transportation costs). Fabric wear-ability for upholstered furniture is not covered by the warranty. Vacuum for regular cleaning.

PLEASE DISPOSE OF PLASTIC BAG(S) AND CARTON(S) RESPONSIBLY.

### LIMITE DE GARANTIA

Nosotros garantiza sus muebles tapizados contra defectos en construccion por un periodo de un (1) ano. Cuando un problema de estructura es traído a nuestra atencion, nosotros repararemos o remplazaremos sin ningun cargo a nuestro cliente (incluye partes y trabajo, no costo en transportacion). Descoloramiento del material de muebles tapizados no es cubierto por la garantia. Regularmente puede aspirar.

POR FAVOR TIRAR BOLSA(S) Y CAJA(S) RESPONSABLEMENTE.

### GARANTIE LIMITÉE

Nous garantit ses meubles rembourrés contre les défauts de construction pendant une période d'un (1) an. Lorsqu'un vice de construction nous est signalé, nous réparons ou remplaçons le meuble, selon notre choix, sans frais pour le client (incluant les pièces et la main-d'oeuvre, mais excluant les frais de transport). La durabilité du tissu des meubles rembourrés n'est pas couverte par la garantie. Nettoyer régulièrement avec un aspirateur.

VEUILLEZ JETER LE OU LES SAC(S) EN PLASTIQUE ET BOÎTE(S) DE FAÇON RESPONSABLE.

# OTTOMAN ASSEMBLY

## STEP 1

---

### 1.1

Remove plastic caps from (B) legs, and attach to (A) ottoman using one (H1) washer per leg.

Once legs are secure, turn ottoman upright to check if level.

If ottoman is not level, unscrew the shortest leg and add an additional (H1) washer.

Repeat as needed.

*Please note: you may have extra (H1) washers depending on how many you use to level the ottoman.*

