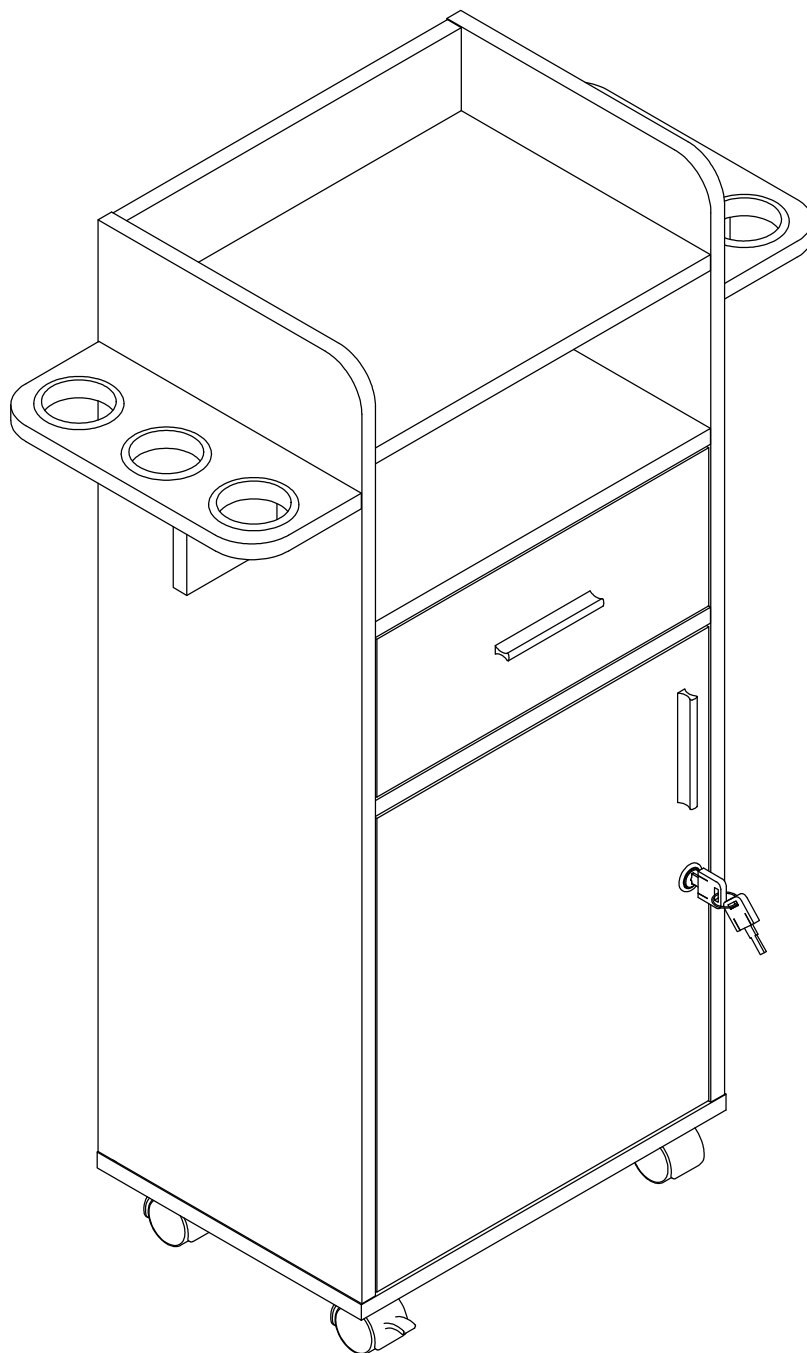
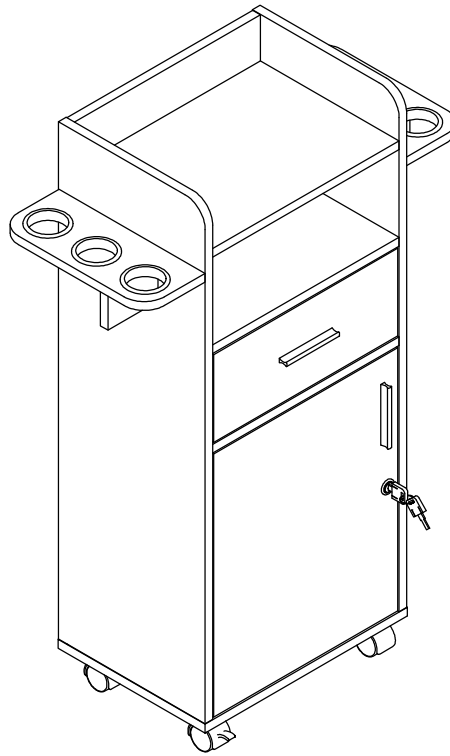
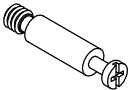
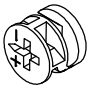

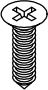

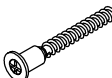


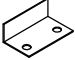

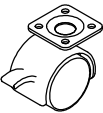


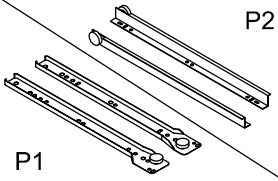


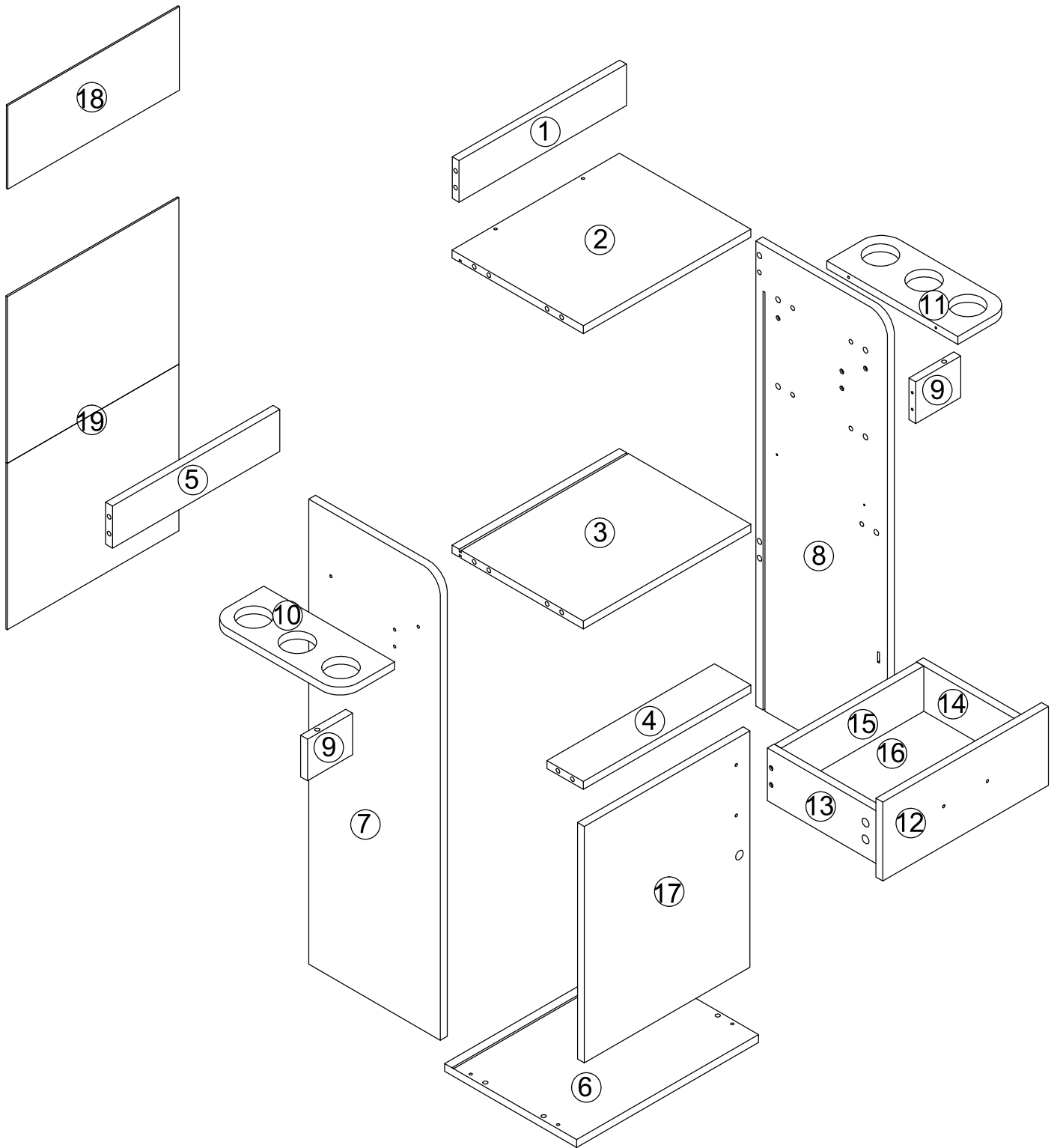
HAIR STYLING STATION

USER MANUAL

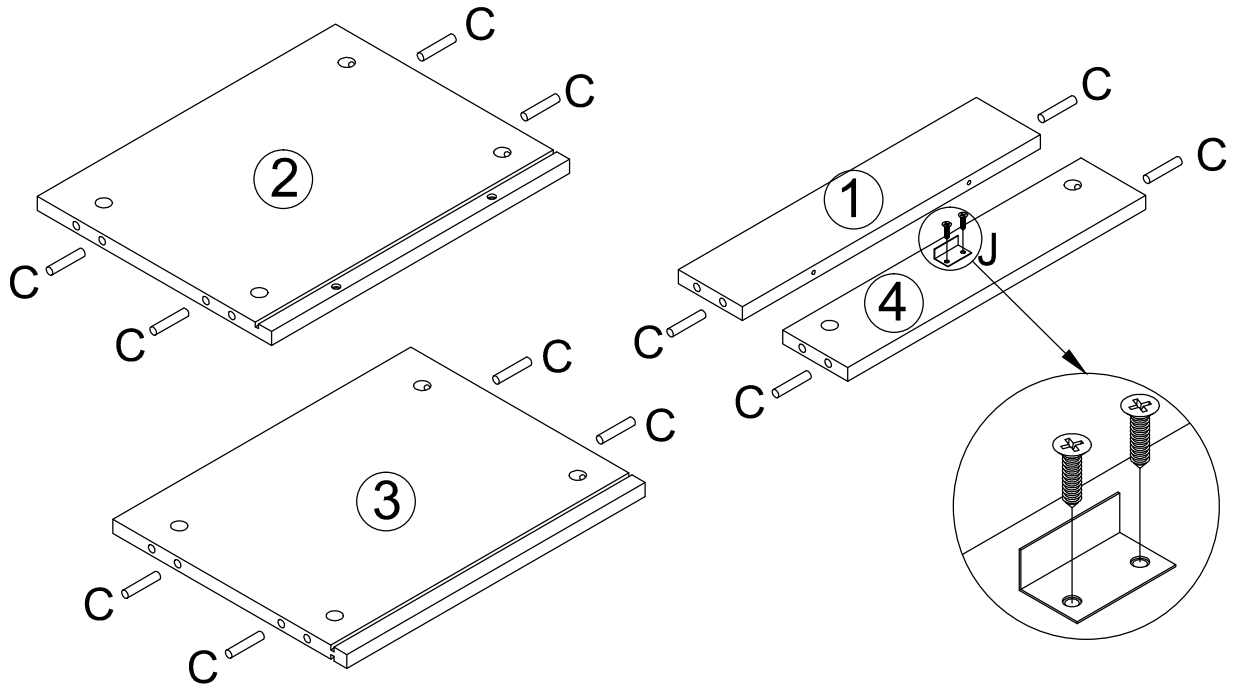



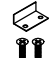


		 Ø8*40	 M3.5*14	 M4*35
A*20	B*20	C*18	D*44	E*4
 M5*40		 M4*17	 M3.5*16	 M3*14
F*14	G*8	H*2	I*1	J*1
		 M*6	 N*2	 O*16
K*2	L*2	M*6	N*2	O*16
 P1				
P*1				

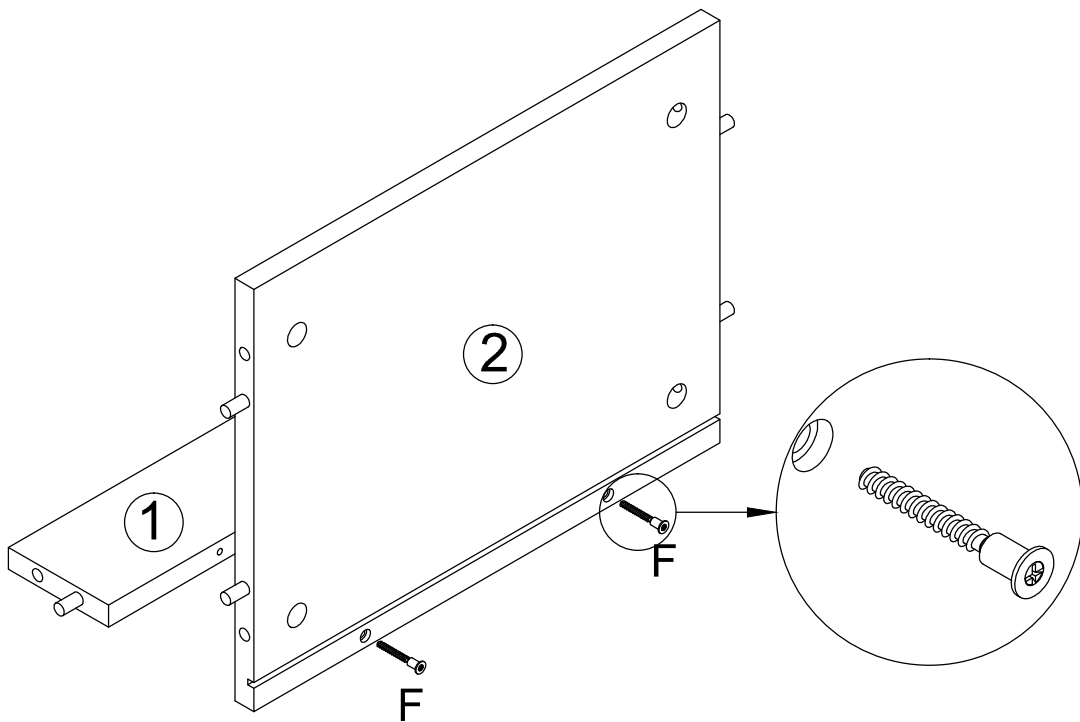



1



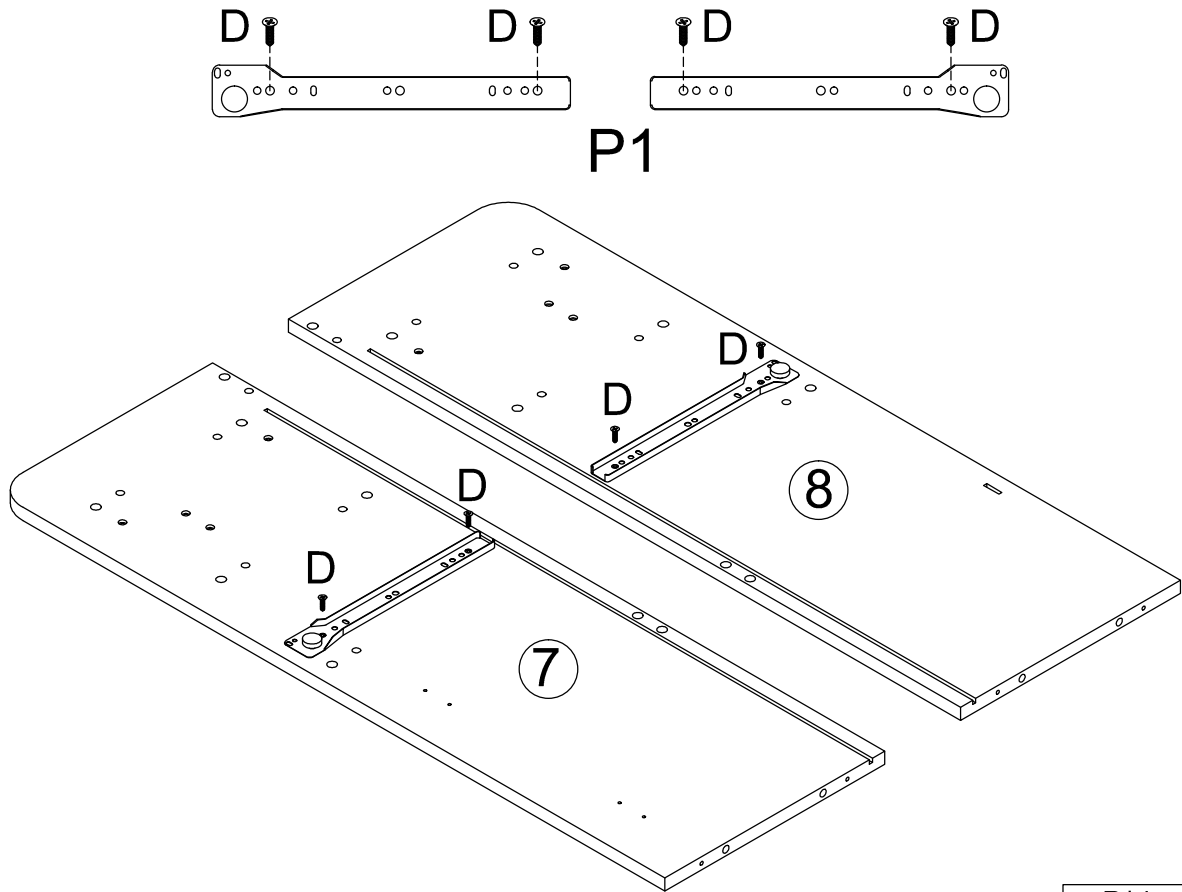
C*12	J*1
 Ø8*40	 M3*14



2



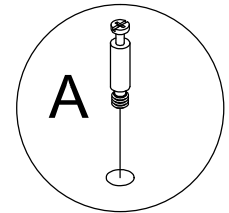
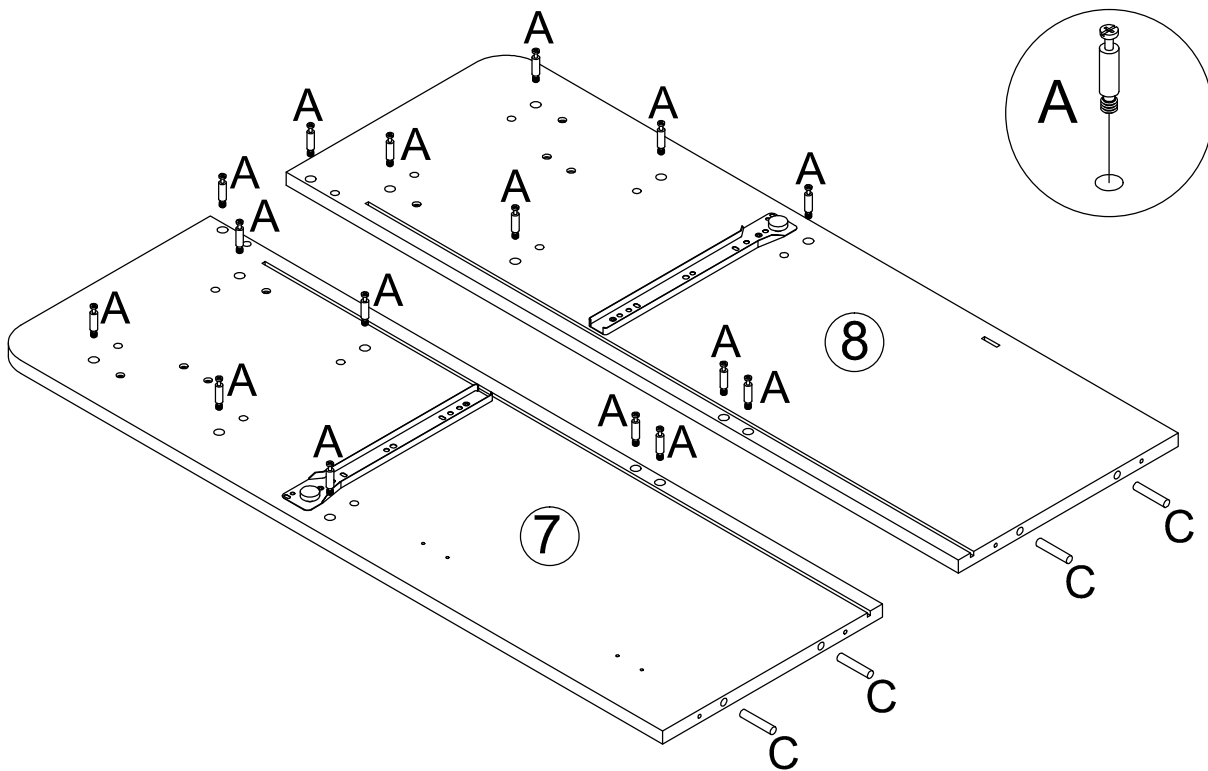
F*2
 M5*40



3



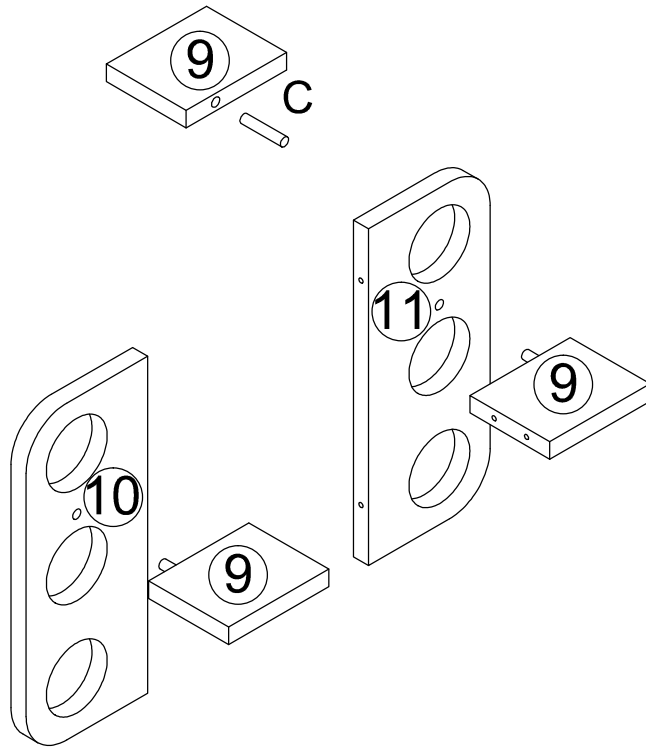
D*4	P1*1
 M3.5*14	

4



A*16	C*4
	 Ø8*40

5

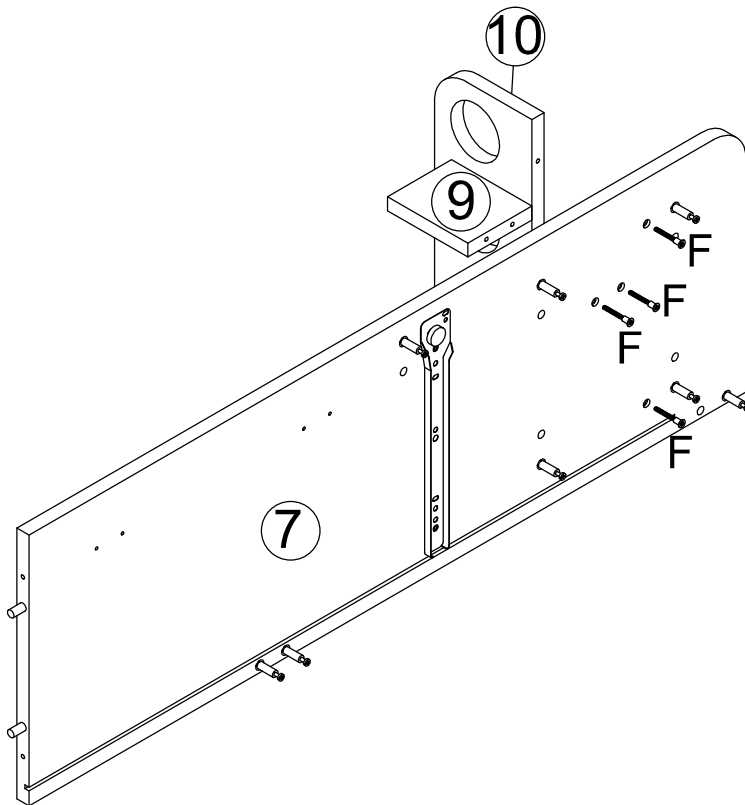


C*2



Ø8*40

6

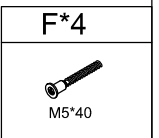
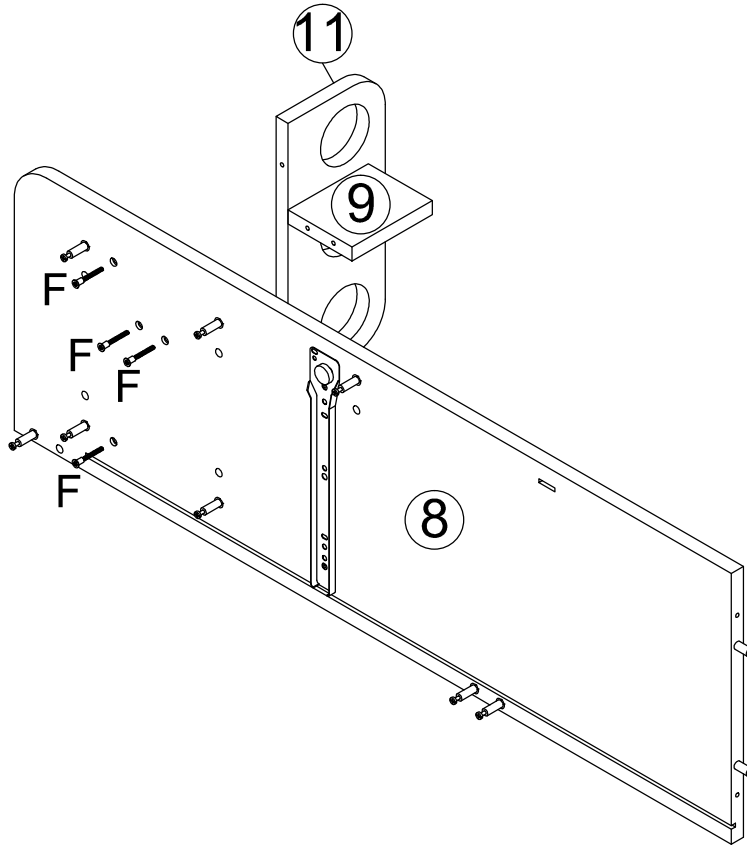


F*4

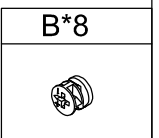
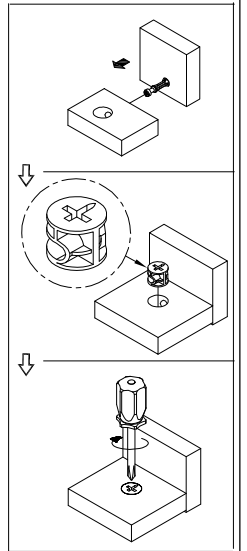
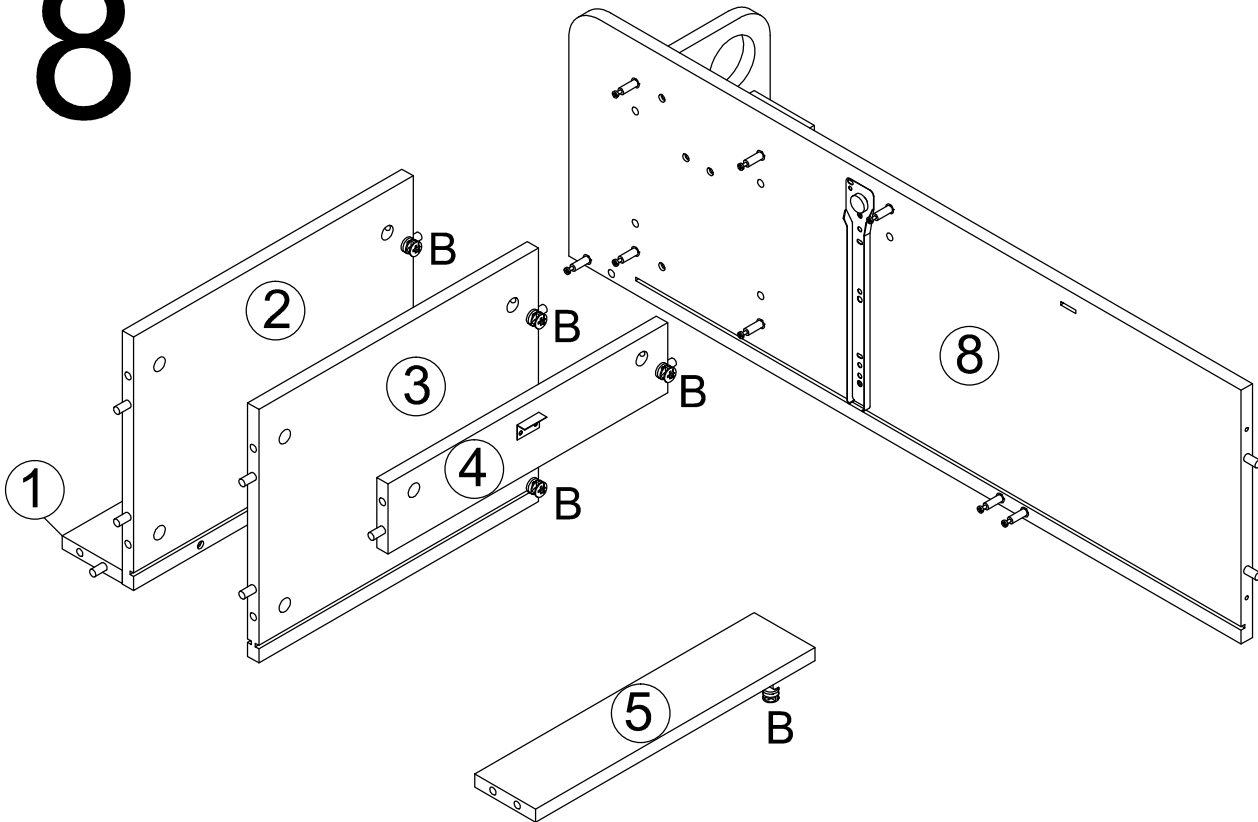


M5*40

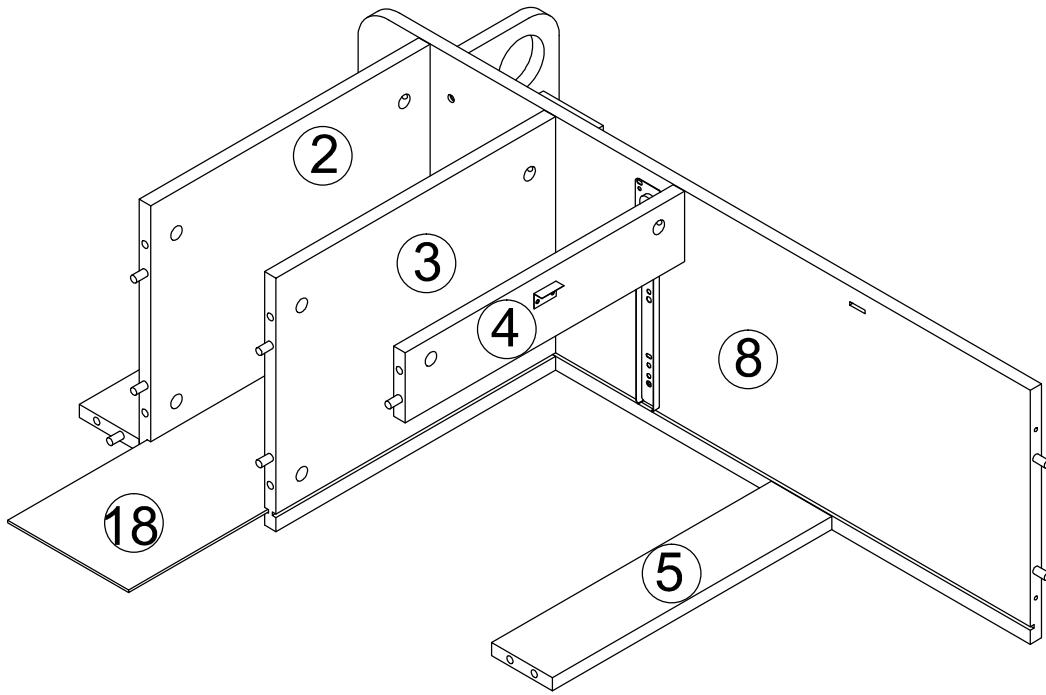
7



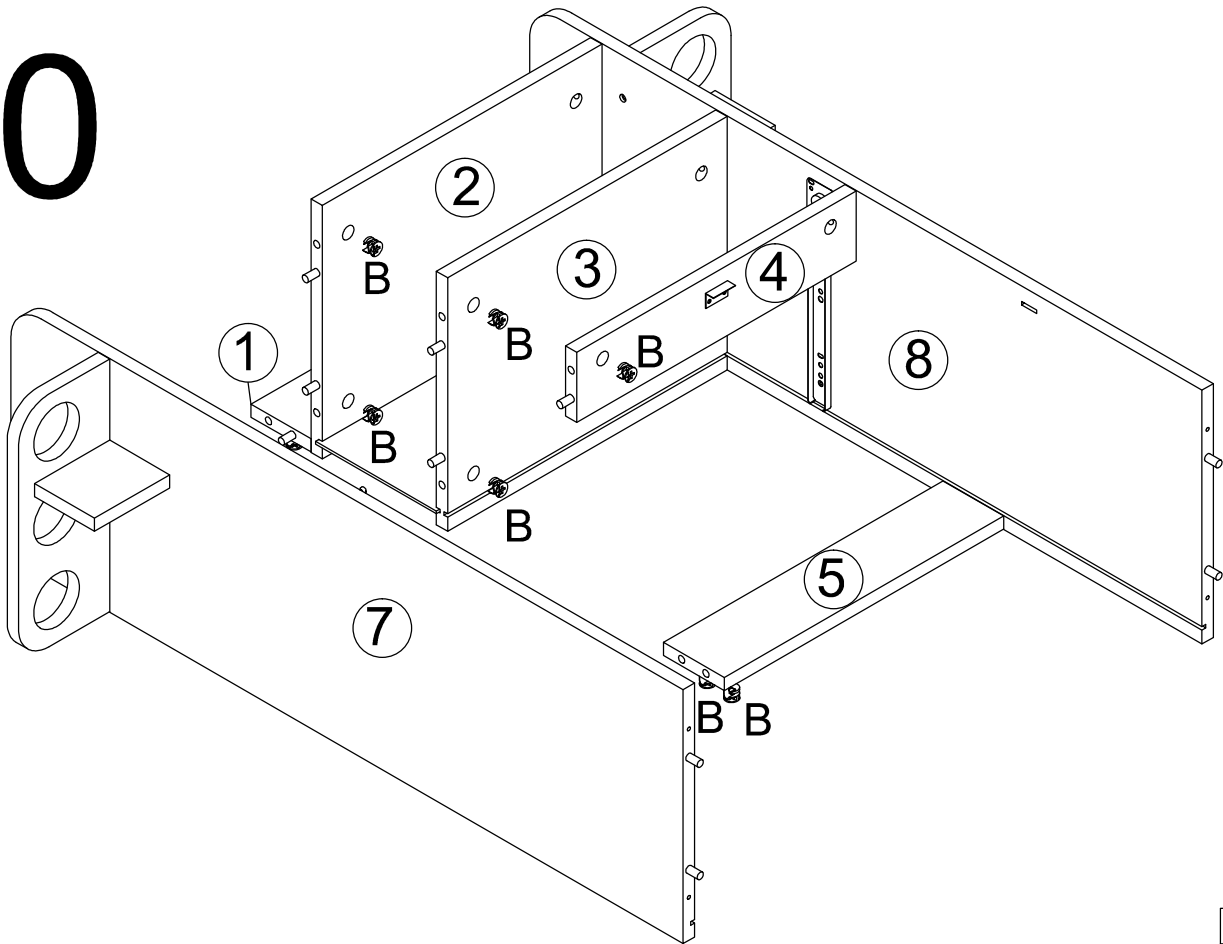
8



9



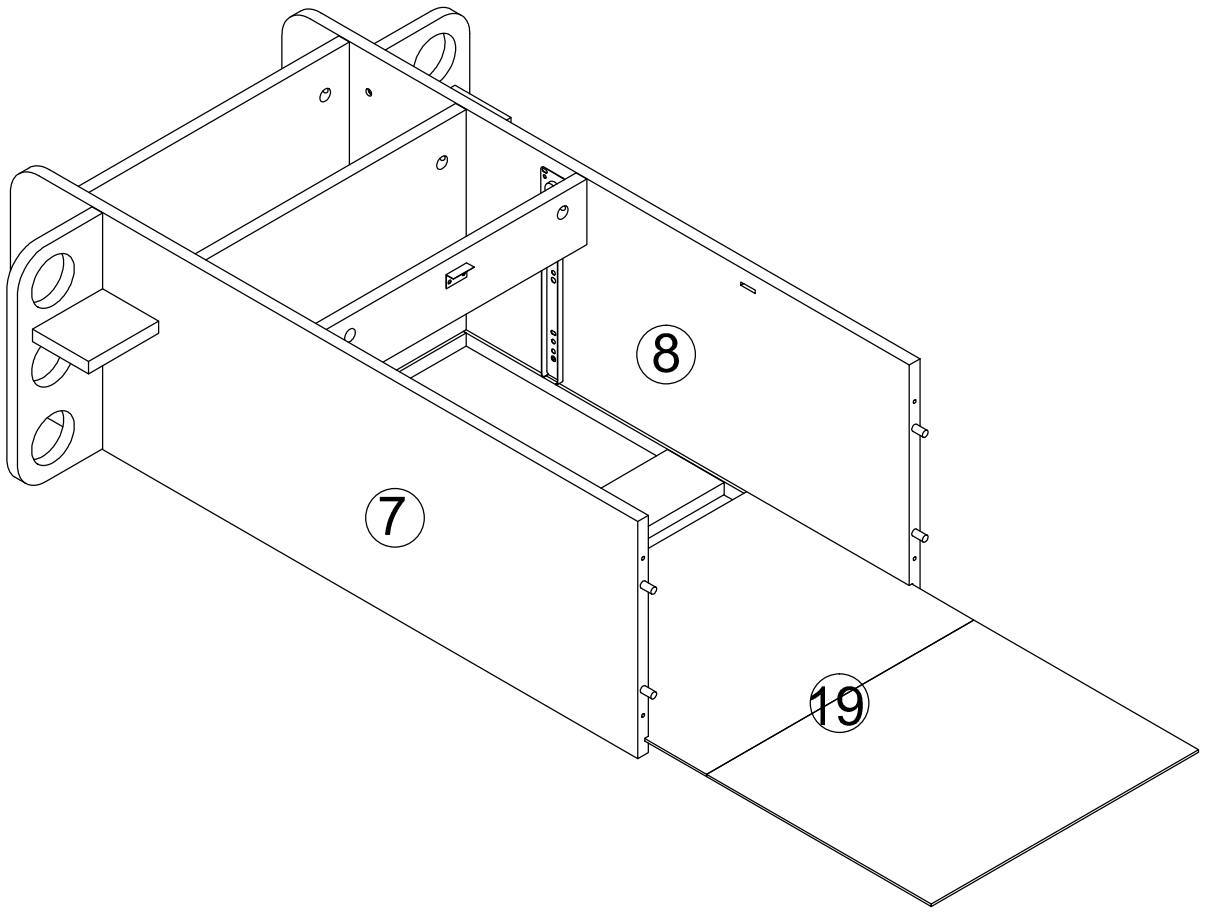
10



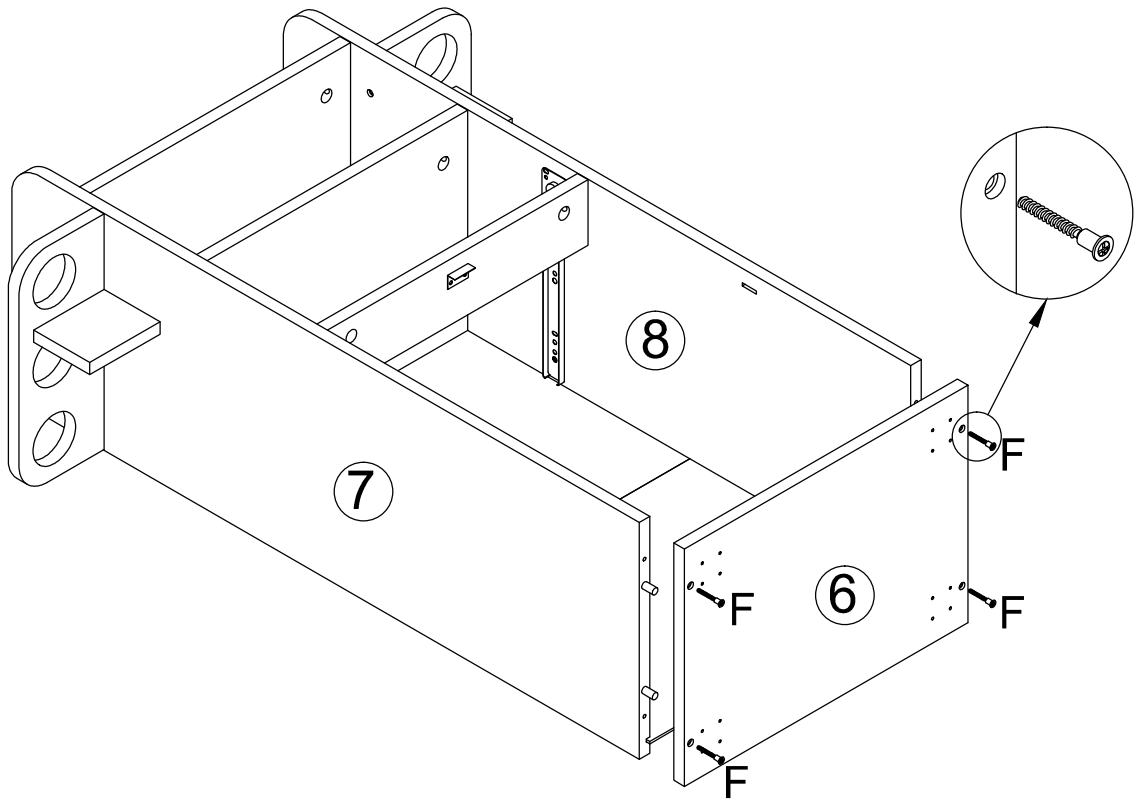
B*8




11

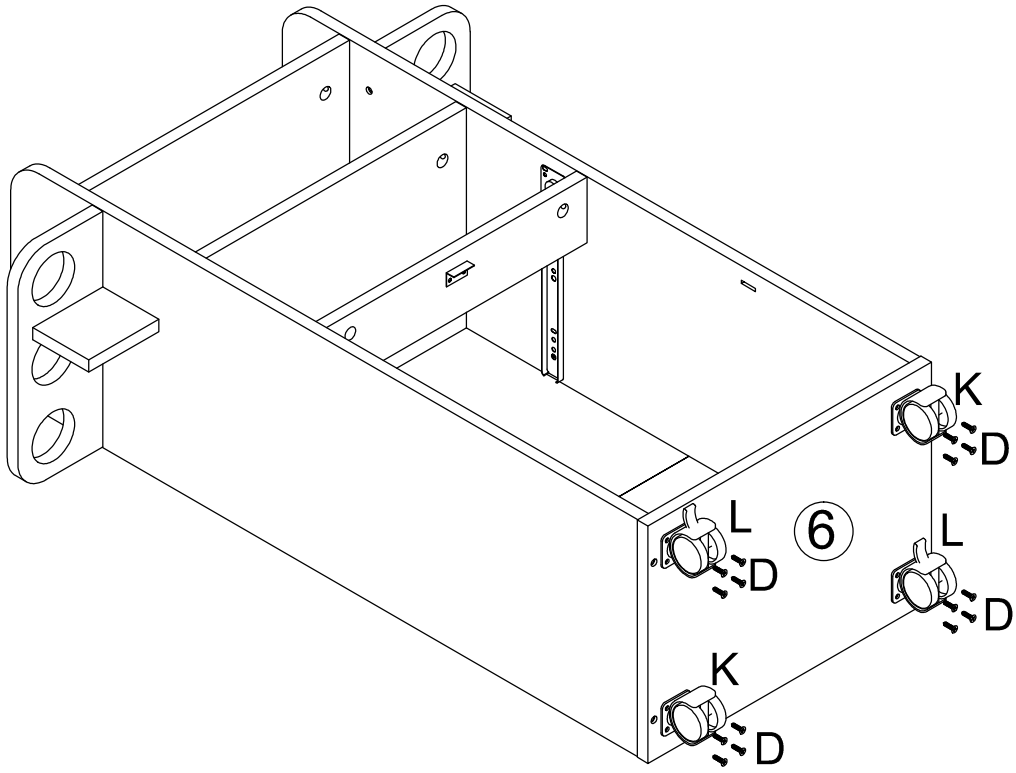





12



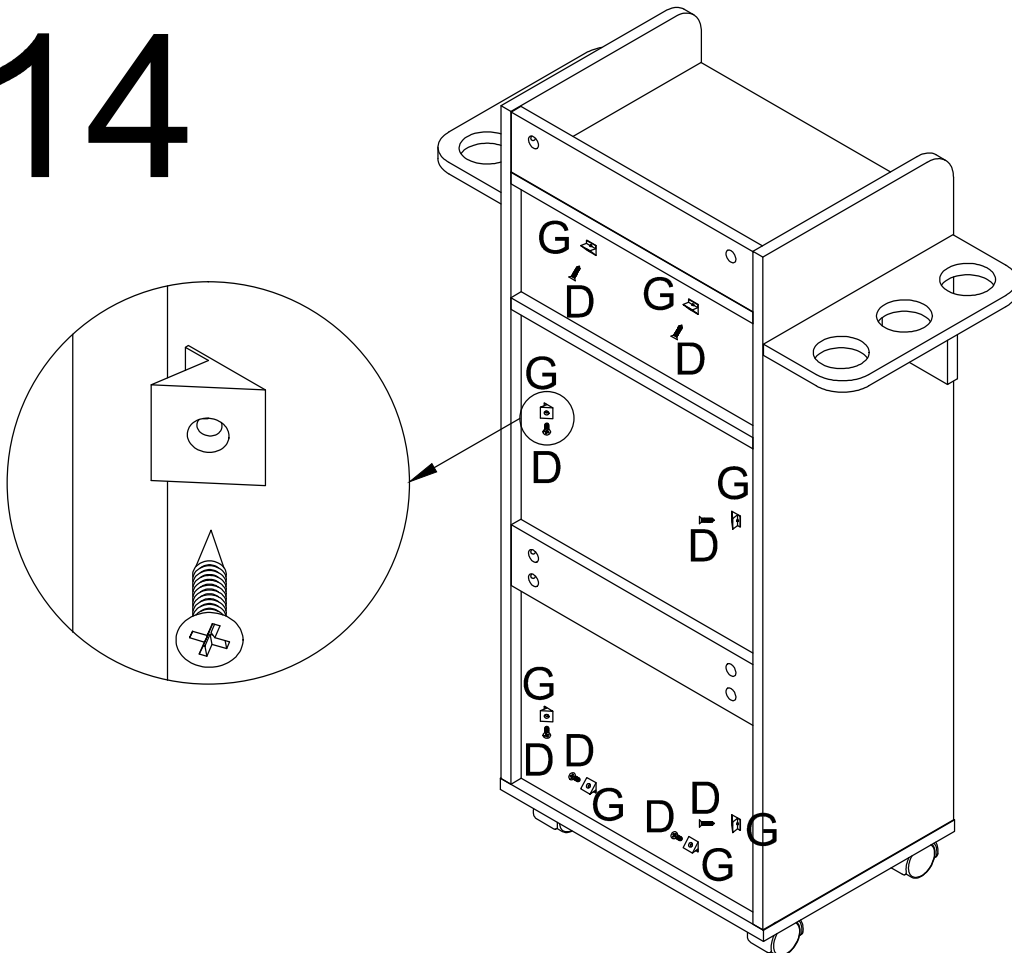
F*4

M5*40



13



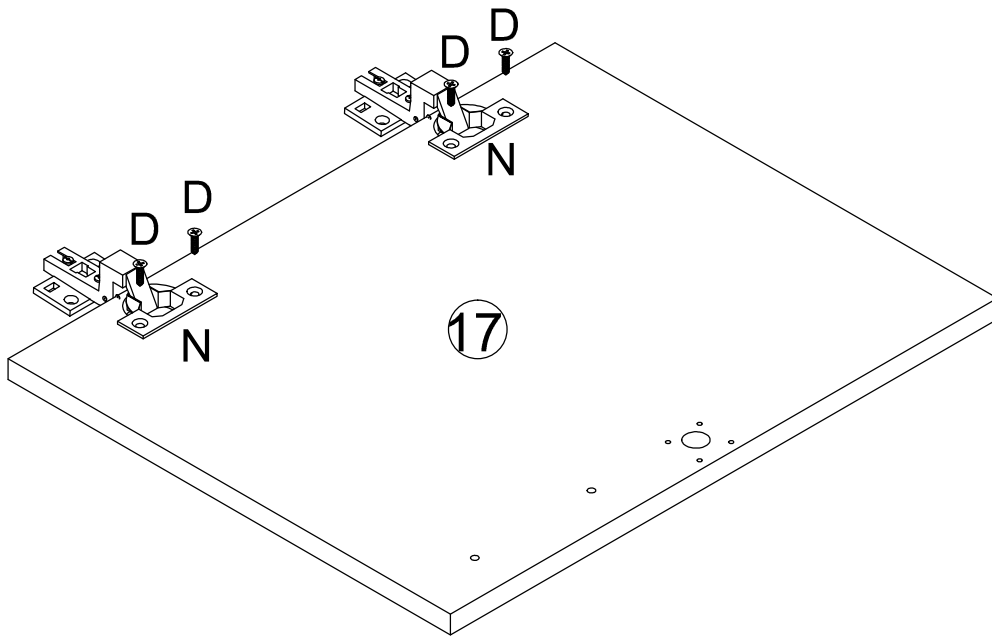
D*16	K*2	L*2
 M3.5*14		



14



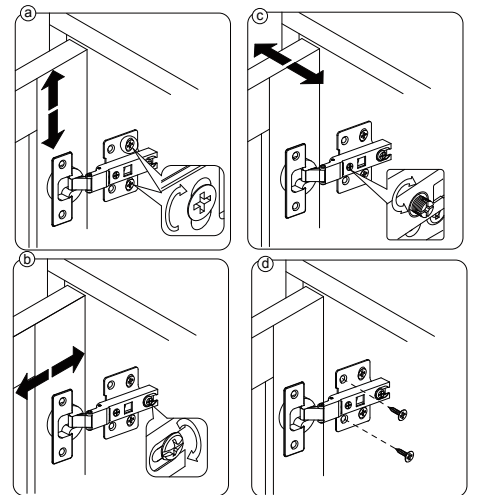
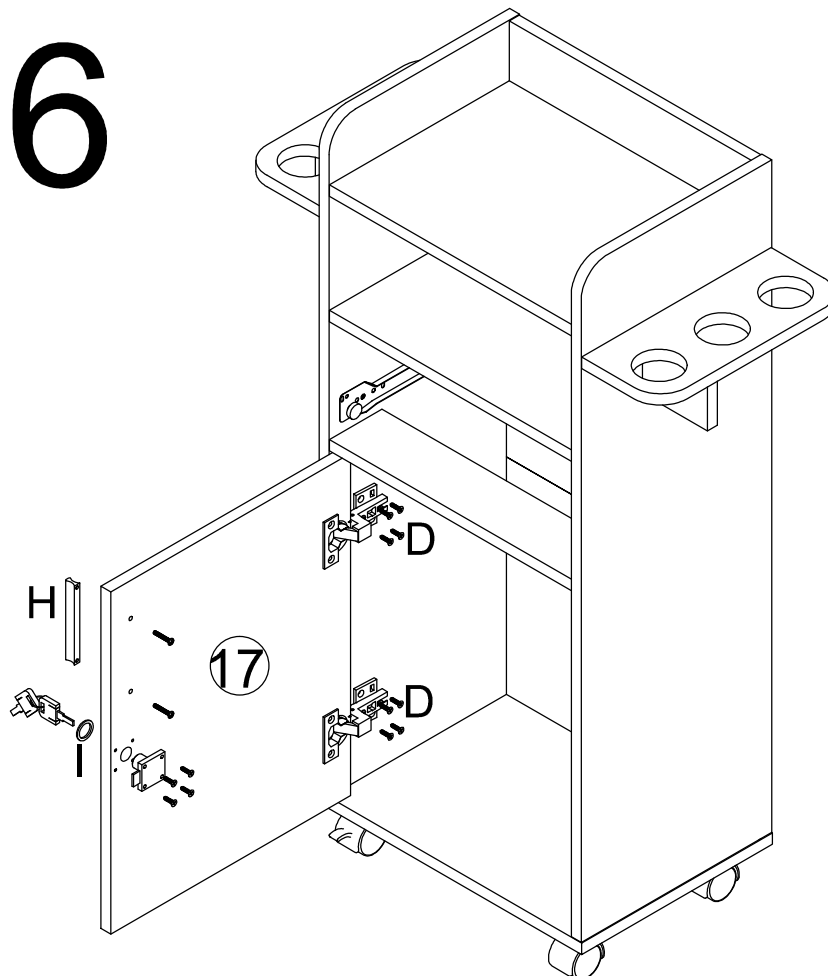
D*8	G*8
 M3.5*14	




15



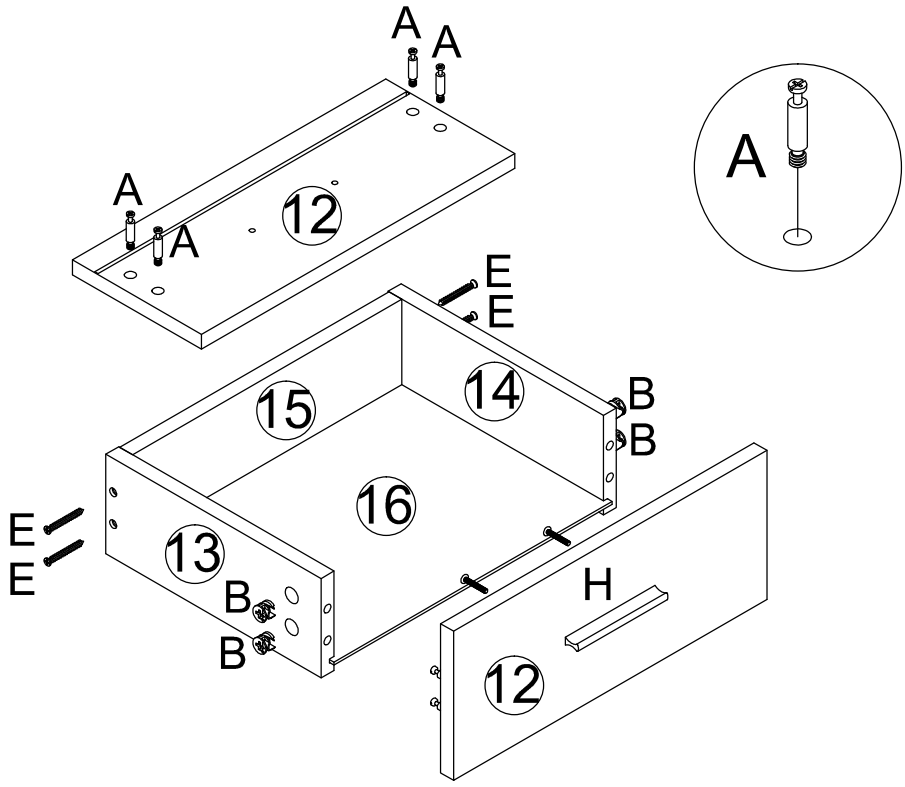
D*4	N*2
	
M3.5*14	





16



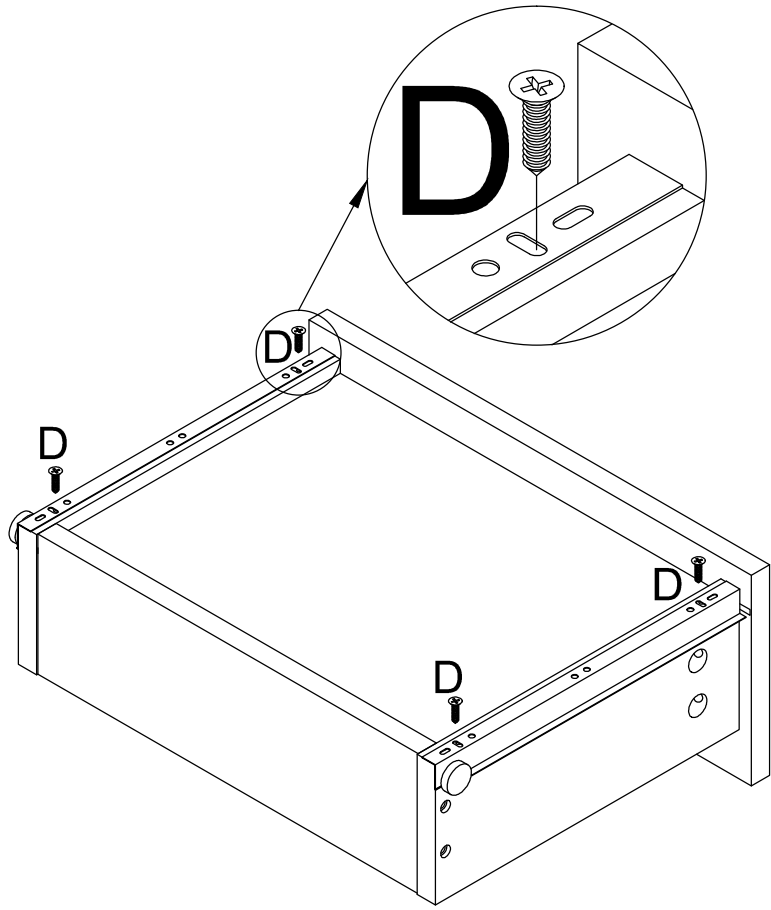
D*8	H*1	I*1
		
M3.5*14	M4*17	M3.5*16



17



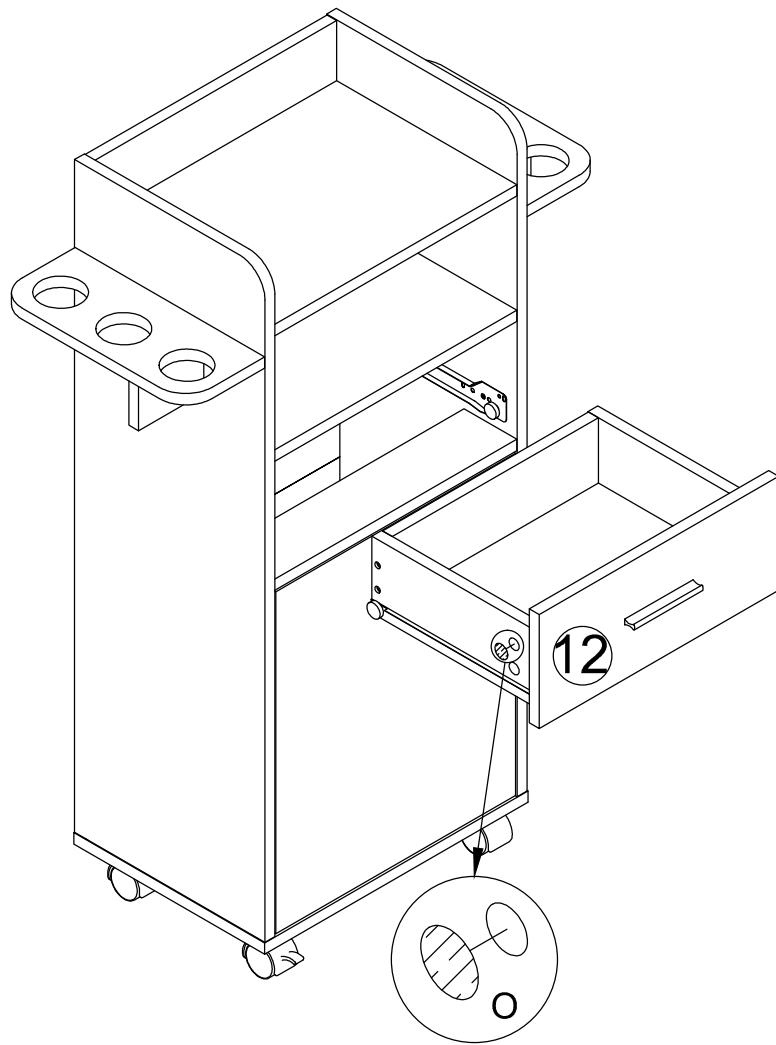
A*4	B*4	E*4	H*1
		 M4*35	 M4*17

18



D*4	P2*1
 M3.5*14	

19



20

