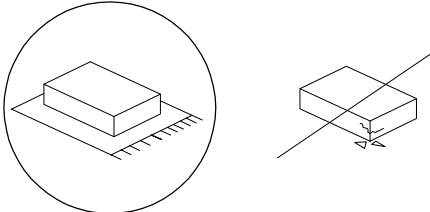
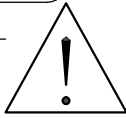

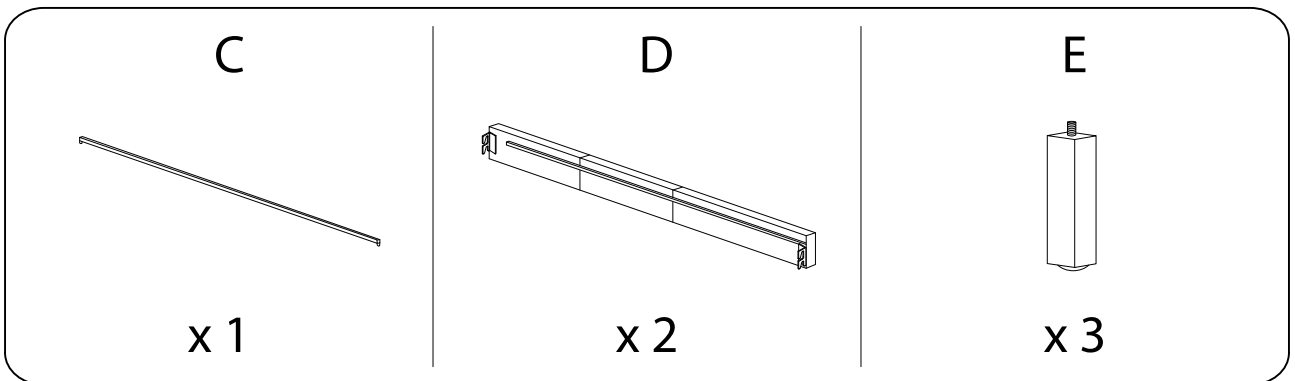
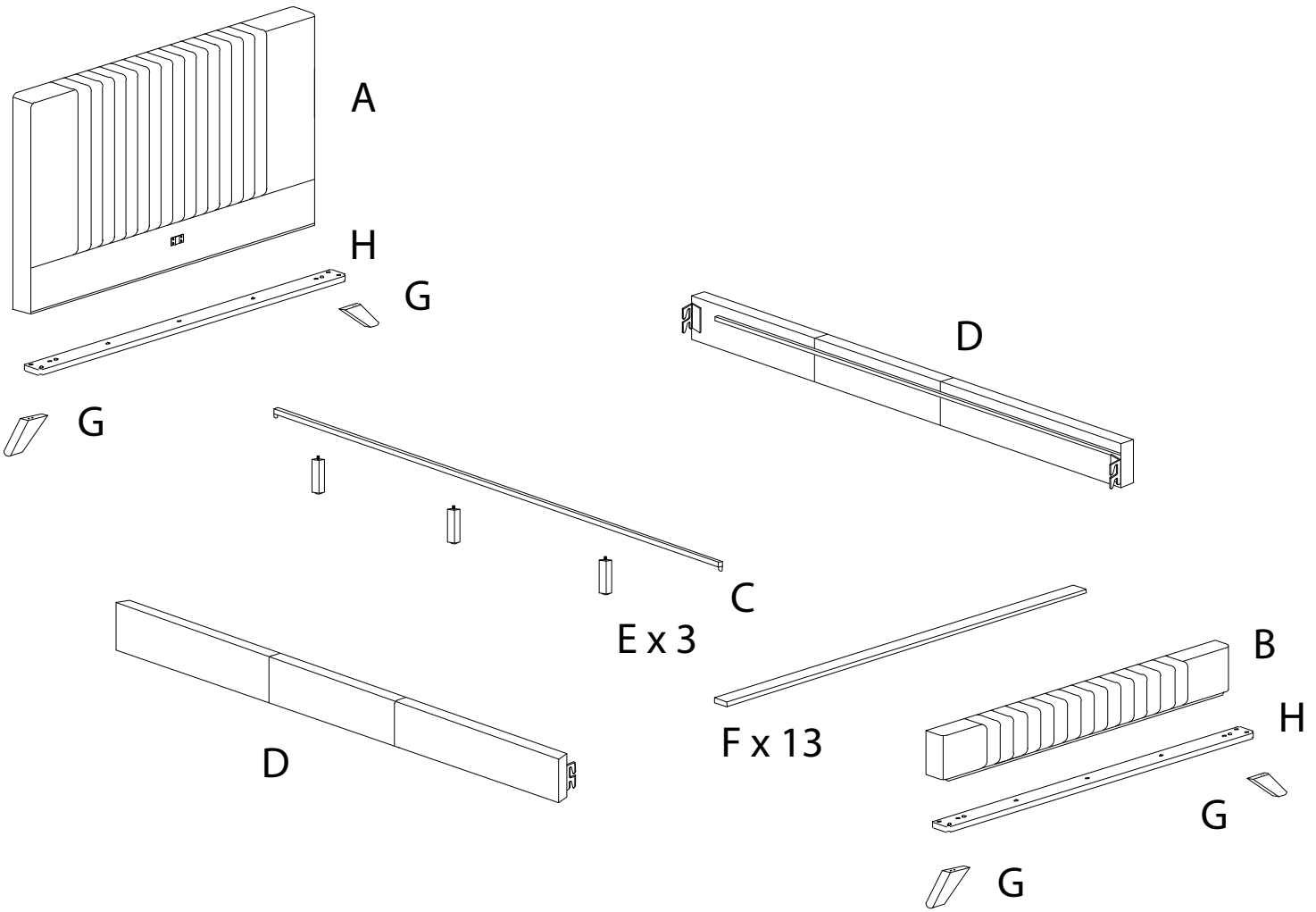
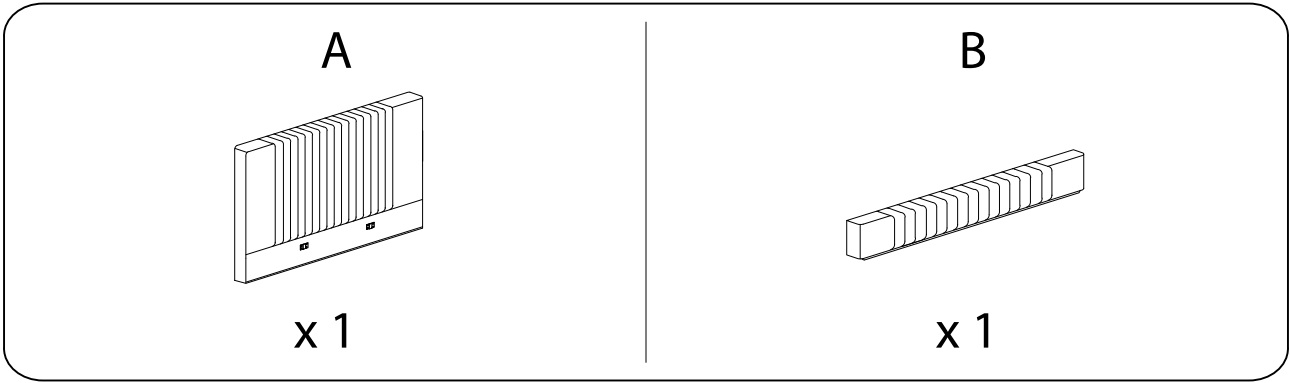

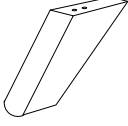
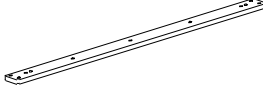
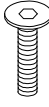
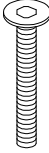
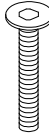
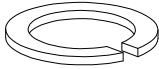
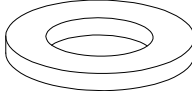

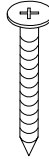
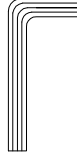
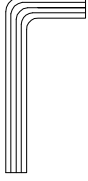
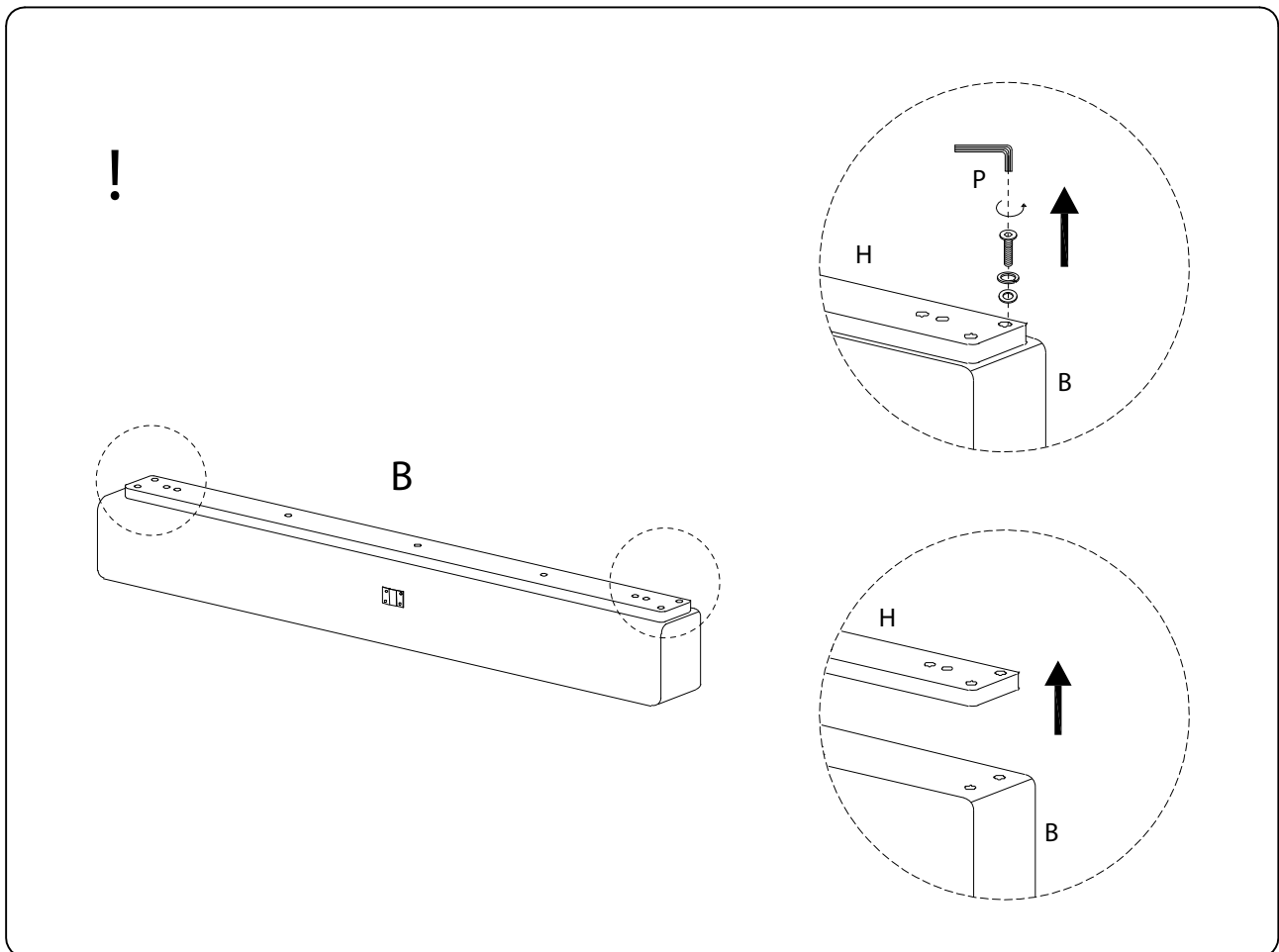
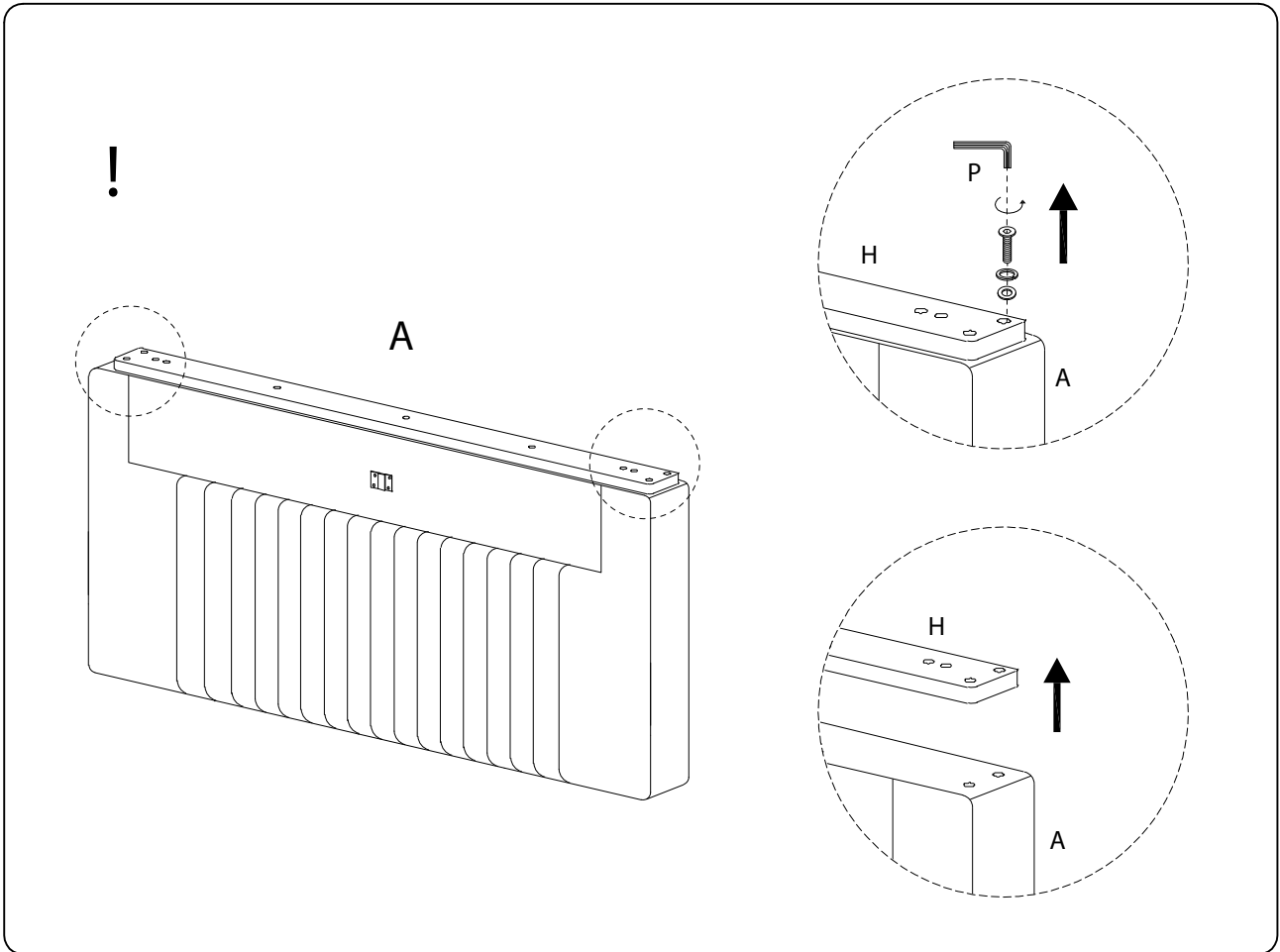




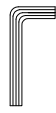
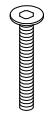

		<b>40'</b>
		
		<b>2</b>

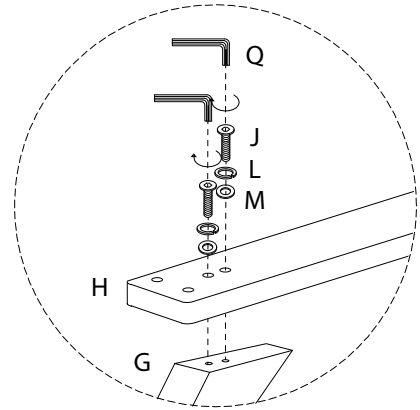
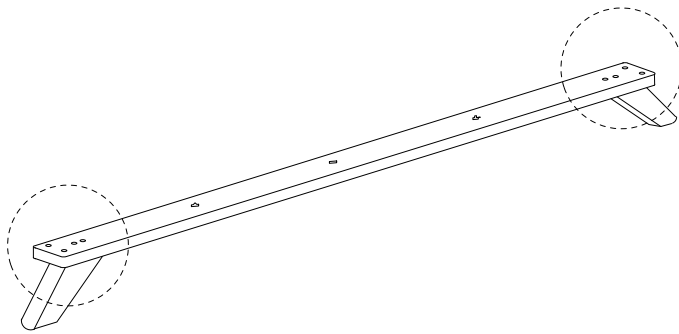


<p style="text-align: center;"><b>F</b></p>  <p style="text-align: center;"><b>x 13</b></p>	<p style="text-align: center;"><b>G</b></p>  <p style="text-align: center;"><b>x 4</b></p>	<p style="text-align: center;"><b>H</b></p>  <p style="text-align: center;"><b>x 2</b></p>	<p style="text-align: center;"><b>I</b></p>  <p style="text-align: center;">M8 x 40</p> <p style="text-align: center;"><b>x 8</b></p>
<p style="text-align: center;"><b>J</b></p>  <p style="text-align: center;">M8 x 50</p> <p style="text-align: center;"><b>x 8</b></p>	<p style="text-align: center;"><b>K</b></p>  <p style="text-align: center;">M6 x 50</p> <p style="text-align: center;"><b>x 6</b></p>	<p style="text-align: center;"><b>L</b></p>  <p style="text-align: center;"><b>x 22</b></p>	<p style="text-align: center;"><b>M</b></p>  <p style="text-align: center;"><b>x 16</b></p>
<p style="text-align: center;"><b>N</b></p>  <p style="text-align: center;"><b>x 6</b></p>	<p style="text-align: center;"><b>O</b></p>  <p style="text-align: center;">M4 x 30</p> <p style="text-align: center;"><b>x 33</b></p>	<p style="text-align: center;"><b>P</b></p>  <p style="text-align: center;"><b>x 1</b></p>	<p style="text-align: center;"><b>Q</b></p>  <p style="text-align: center;"><b>x 1</b></p>

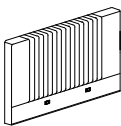
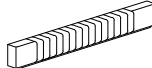
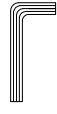


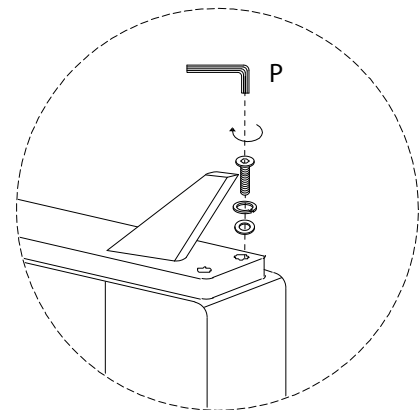
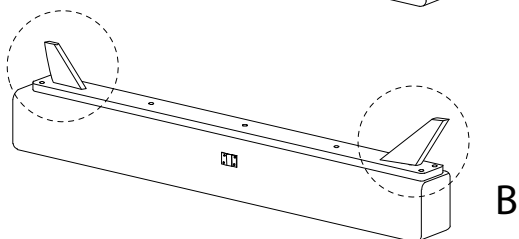
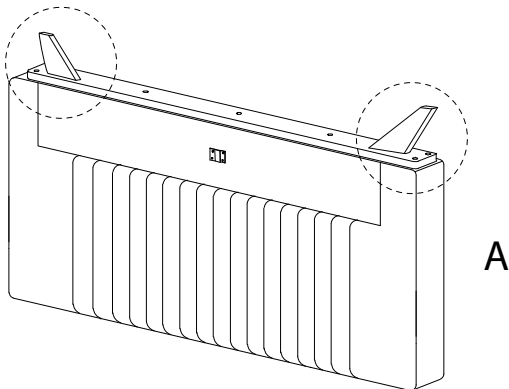
1 x 2

H	G	L	M	Q	J
					
x 1	x 2	x 4	x 4	x 1	x 4

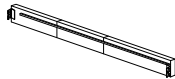



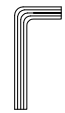


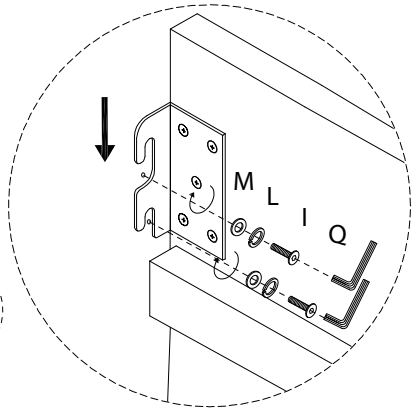
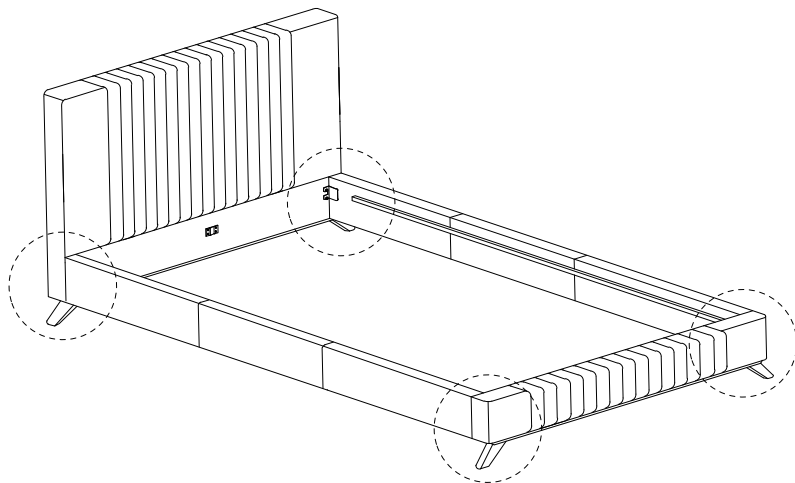
2

A	B	P
		
x 1	x 1	x 1





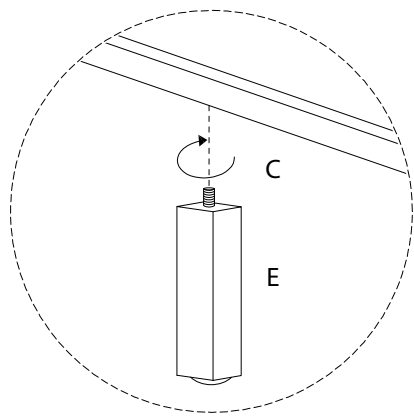
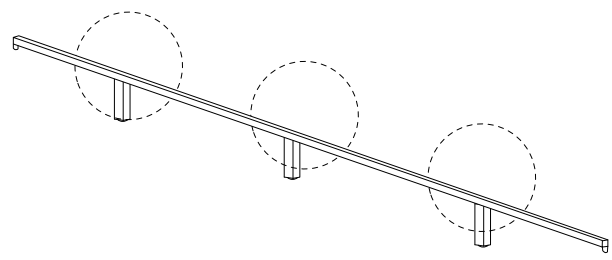
3

<p>D</p>  <p>x 2</p>	<p>L</p>  <p>x 8</p>	<p>M</p>  <p>x 8</p>	<p>I</p>  <p>M8 x 40 x 8</p>	<p>Q</p>  <p>x 1</p>
---	---	---	---	---

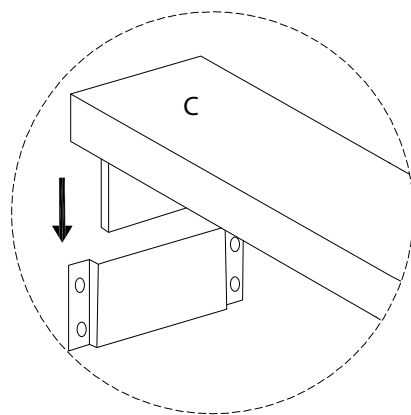
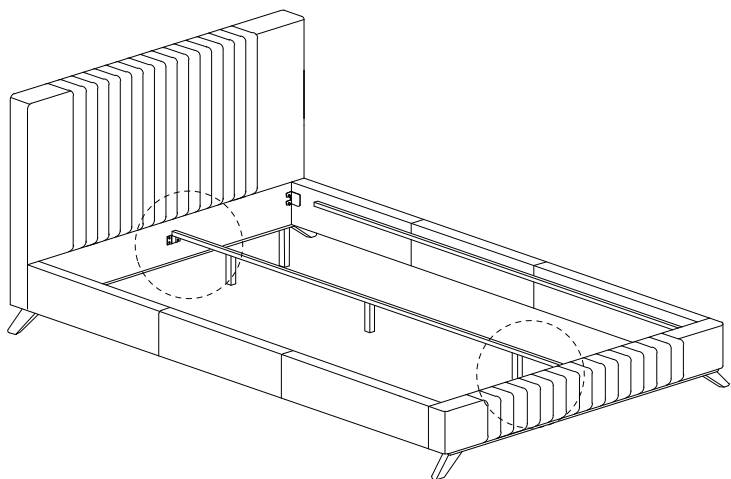


4

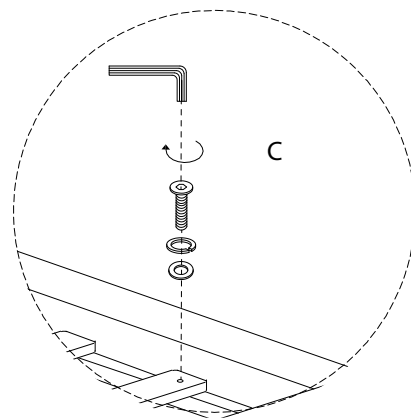
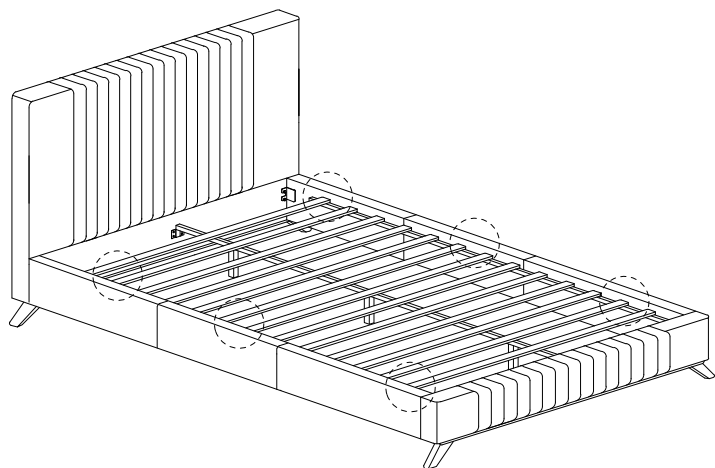
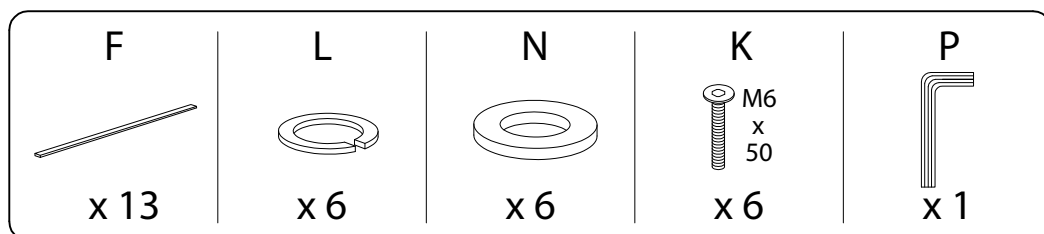
<p>C</p>  <p>x 1</p>	<p>E</p>  <p>x 3</p>
---	---



5

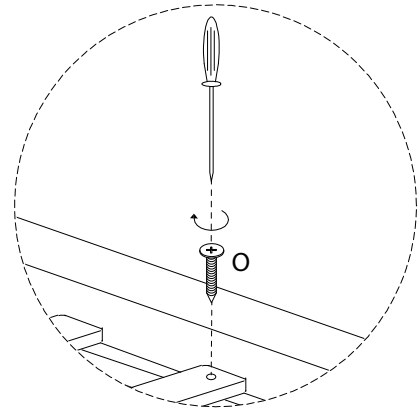
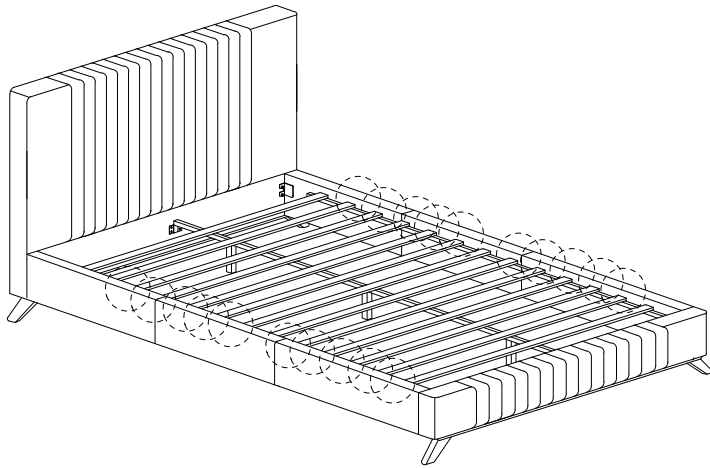


6



7

O  
M4  
x  
30  
x 20



8 x 13

O  
M4  
x  
30  
x 1

