

Thank you for purchasing this quality product. Be sure to check all packing material carefully for small part that may have come loose inside the carton during shipment.

Merci d'avoir acheté ce produit de qualité. Veuillez vérifier soigneusement tous les matériaux d'emballage pour tout petit élément qui aurait pu se détacher dans le carton pendant le transport.

ASSEMBLY INSTRUCTIONS

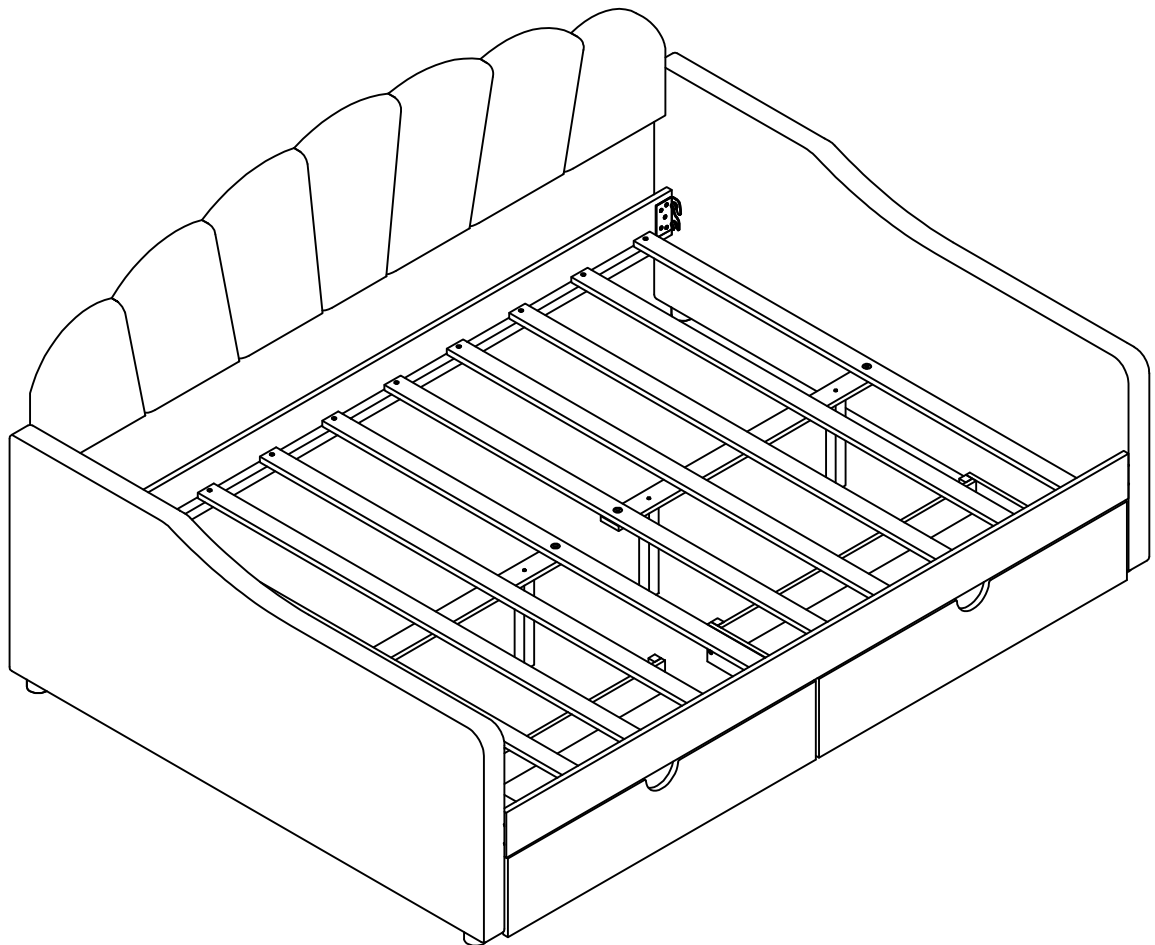
INSTRUCTIONS DE MONTAGE

FULL BED

LIT COMPLET

This set includes 2 box. If you do not receive it, please contact our customer service team.

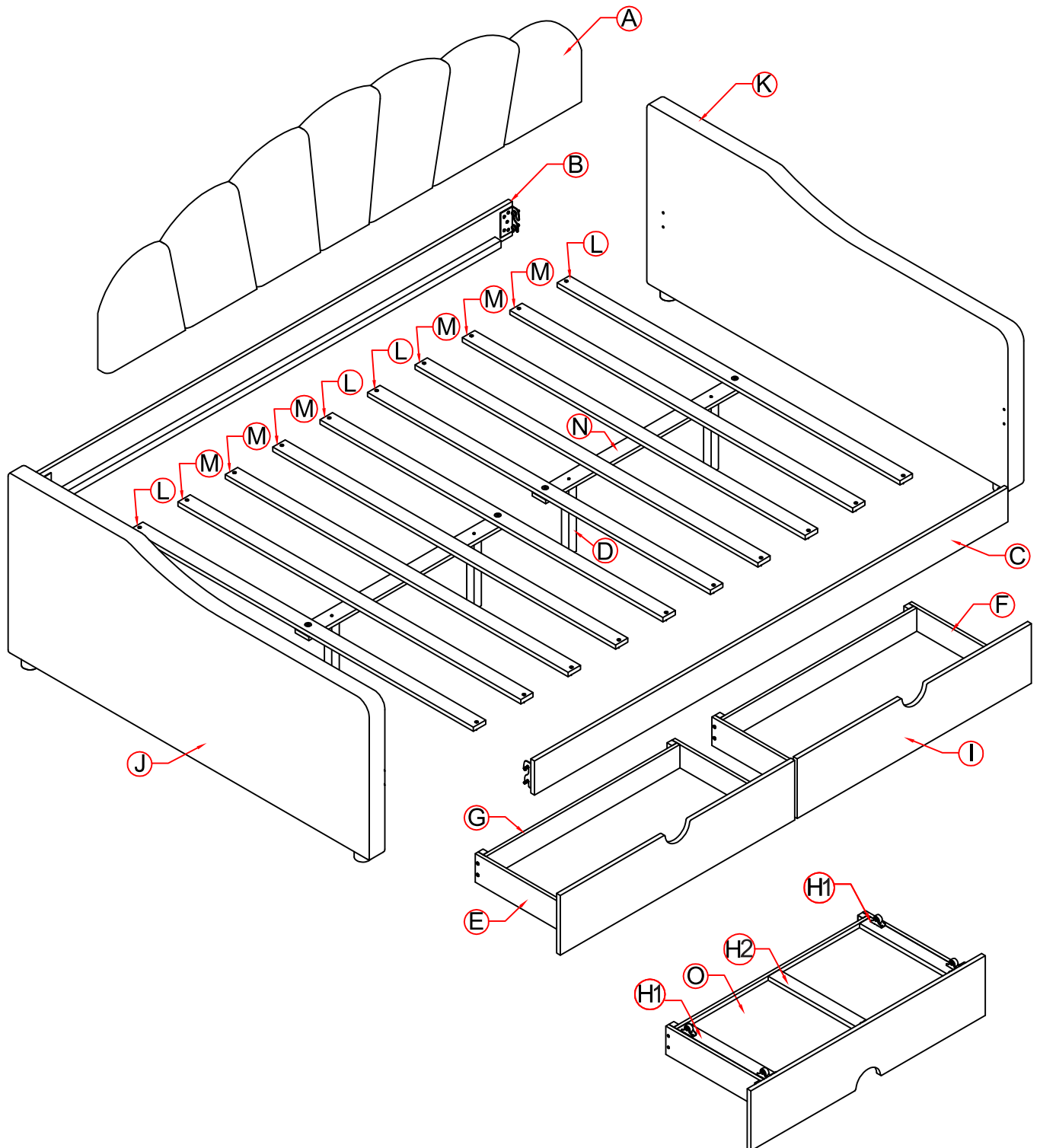
Ce produit comprend 2 colis. Si vous ne le recevez pas, veuillez contacter notre service clientèle



N709P365675/N709P365676

Thank you for purchasing this quality product. Be sure to check all packing material carefully for small part that may have come loose inside the carton during shipment.
Merci d'avoir acheté ce produit de qualité. Veuillez vérifier soigneusement tous les matériaux d'emballage pour tout petit élément qui aurait pu se détacher dans le carton pendant le transport.

Detail View Vue Détaillée



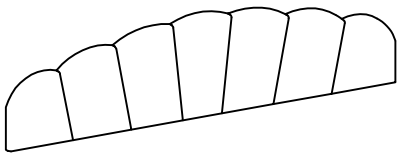






Bottom View (Drawer)
Vue du bas (tiroir)

Thank you for purchasing this quality product. Be sure to check all packing material carefully for small part that may have come loose inside the carton during shipment.

Merci d'avoir acheté ce produit de qualité. Veuillez vérifier soigneusement tous les matériaux d'emballage pour tout petit élément qui aurait pu se détacher dans le carton pendant le transport.

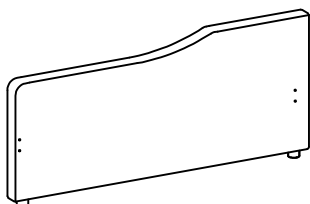
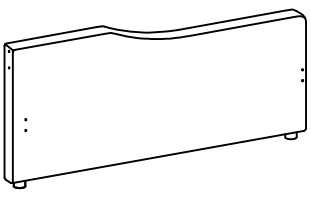







Part List for (N709P365676)

Liste des Pièces

 <p>A</p> <p>Upholstered Headboard - 1PC Tête de lit rembourré</p>	 <p>B</p> <p>Headboard Panel - 1PC Panneau de tête de lit</p>	 <p>C</p> <p>Footboard Panel Upholstered - 1PC Panneau de pied de lit rembourré</p>
 <p>D</p> <p>Leg Support -4PCS Support de jambe</p>	 <p>H1</p> <p>Drawer - Support Bottom - 4PCS Tiroir - Support inférieur</p>	 <p>H2</p> <p>Drawer - Center Support Bottom - 2PCS Tiroir - CentralSupport inférieur</p>
 <p>I</p> <p>Drawer - Front Panel Upholstered- 2PCS Panneau avant du tiroir rembourré</p>		

Part List for (N709P365675)

Liste des Pièces

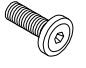


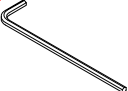
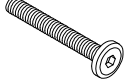



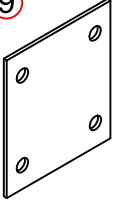




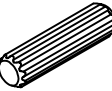
 <p>J</p> <p>Left Side Rail Upholstered - 1PC Longeron droit rembourré</p>	 <p>K</p> <p>Right Side Rail Upholstered - 1PC Longeron gauche rembourré</p>	 <p>L</p> <p>Slat Wood (center hole) - 4PC Trou central de la latte</p>
 <p>M</p> <p>Slat Wood - 6PCS bois de lattes</p>	 <p>N</p> <p>Support Bar - 2PC Barre de soutien</p>	 <p>O</p> <p>Drawer - Bottom Plate - 2PCS Tiroir - Plaque inférieure</p>
 <p>E</p> <p>Drawer - Left Panel - 2PCS Tiroir Panneau droit</p>	 <p>F</p> <p>Drawer - Right Panel - 2PCS Panneau gauche du tiroir</p>	 <p>G</p> <p>Drawer - Back Panel - 2PCS Panneau arrière du tiroir</p>

Thank you for purchasing this quality product. Be sure to check all packing material carefully for small part that may have come loose inside the carton during shipment.

Merci d'avoir acheté ce produit de qualité. Veuillez vérifier soigneusement tous les matériaux d'emballage pour tout petit élément qui aurait pu se détacher dans le carton pendant le transport.

Hardware List (N709P365676)

Liste des Accessoires

<p>①</p>  <p>5/16*20mm Hex-Head Bolts (16pcs) Boulons à tête hexagonale</p>	<p>②</p>  <p>5/16 Lock Washer (16pcs) Rondelle élastique</p>	<p>③</p>  <p>5/16*19mm Flat Washer (16pcs) Rondelle plate</p>	<p>④</p>  <p>4mm Allen Key K4 (1pc) Clé hexagonale</p>
<p>⑤</p>  <p>1/4*35mm Hex-Head Bolts (4pcs) Boulons à tête hexagonale</p>	<p>⑥</p>  <p>1/4 Lock Washer (4pcs) Rondelle élastique</p>	<p>⑦</p>  <p>1/4*19mm Flat Washer (4pcs) Rondelle plate</p>	<p>⑧</p>  <p>Wheel (8pc) Roue</p>
<p>⑨</p>  <p>Flat Metal Plate (2pcs) Plaque métallique plate</p>	<p>⑩</p>  <p>Ø4*15mm Screw (32pcs) Vis</p>	<p>⑪</p>  <p>Ø4*30mm Screw (42pcs) Vis</p>	<p>⑫</p>  <p>L-Pad Metal (6pcs) L-Pad en méta</p>
<p>⑬</p>  <p>I-Pad Metal (4pcs) I-Pad en méta</p>	<p>⑭</p>  <p>Wooden Dowel Ø8*30 (12pcs) cheville en bois</p>		

ASSEMBLY TOOLS REQUIRED (NOT INCLUDED)

OUTILS D'ASSEMBLAGE REQUIS (NON INCLUS)



(Phillip head screwdriver)



PLEASE BE CAREFUL DO NOT DAMAGE THE HOLE POSITION WHEN YOU USE POWER TOOLS !

NE PAS UTILISER DES OUTILS ÉLECTRIQUES POUR ASSEMBLER CE PRODUIT !

Thank you for purchasing this quality product. Be sure to check all packing material carefully for small part that may have come loose inside the carton during shipment.

Merci d'avoir acheté ce produit de qualité. Veuillez vérifier soigneusement tous les matériaux d'emballage pour tout petit élément qui aurait pu se détacher dans le carton pendant le transport.

Step 1:

1.1 Attach the Headboard Panel (B) and Footboard Panel Upholstered (C) to the Left/Right Side Rail Upholstered (J)(K) Using the Hex Head Bolts (1), Lock Washers (2) and Flat Washers (3). Allen Key (4).

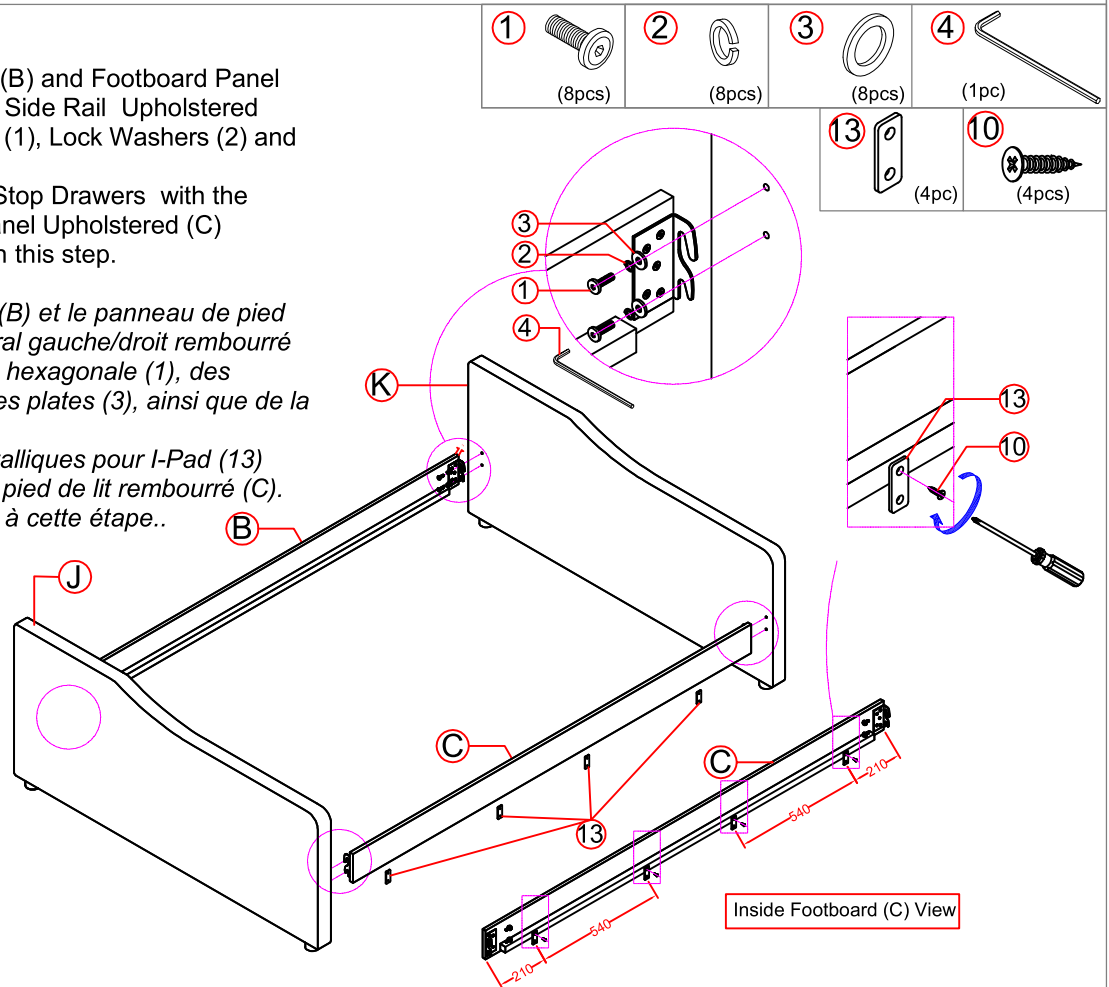
1.2 Attach the I-Pad Metal (13) Stop Drawers with the Screws (11) to the Footboard Panel Upholstered (C)

1.3 Check and tighten the bolts in this step.

1 Fixez le panneau de tête de lit (B) et le panneau de pied de lit rembourrés (C) au rail latéral gauche/droit rembourré (J)(K) à l'aide des boulons à tête hexagonale (1), des rondelles frein (2) et des rondelles plates (3), ainsi que de la clé Allen (4).

1.2 Fixez les tiroirs de butée métalliques pour I-Pad (13) avec les vis (11) au panneau de pied de lit rembourré (C).

1.3 Vérifiez et serrez les boulons à cette étape..



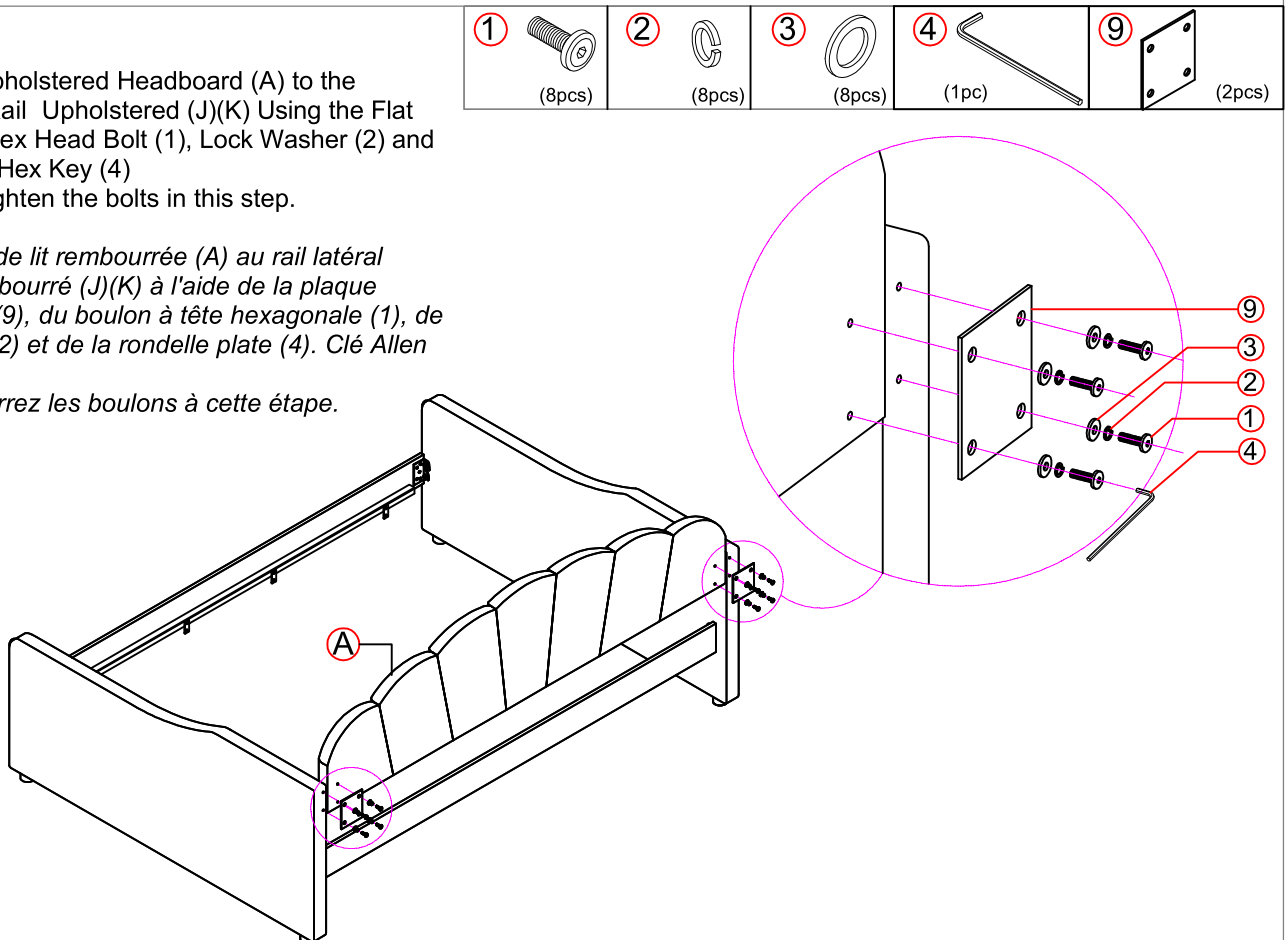
Step 2:

2.1 Attach the Upholstered Headboard (A) to the Right/Left Side Rail Upholstered (J)(K) Using the Flat Metal Plate (9) Hex Head Bolt (1), Lock Washer (2) and Flat Washer (4). Hex Key (4)

2.2 Check and tighten the bolts in this step.

2.1 Fixez la tête de lit rembourrée (A) au rail latéral droit/gauche rembourré (J)(K) à l'aide de la plaque métallique plate (9), du boulon à tête hexagonale (1), de la rondelle frein (2) et de la rondelle plate (4). Clé Allen (4).

2.2 Vérifiez et serrez les boulons à cette étape.



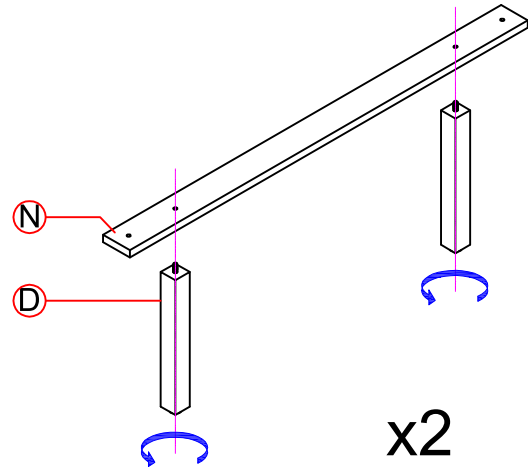
Thank you for purchasing this quality product. Be sure to check all packing material carefully for small part that may have come loose inside the carton during shipment.

Merci d'avoir acheté ce produit de qualité. Veuillez vérifier soigneusement tous les matériaux d'emballage pour tout petit élément qui aurait pu se détacher dans le carton pendant le transport.

Step 3:

Attach the Leg Support (D) to the Support Bar (N)

Fixez le support de jambe (D) à la barre de support (N)



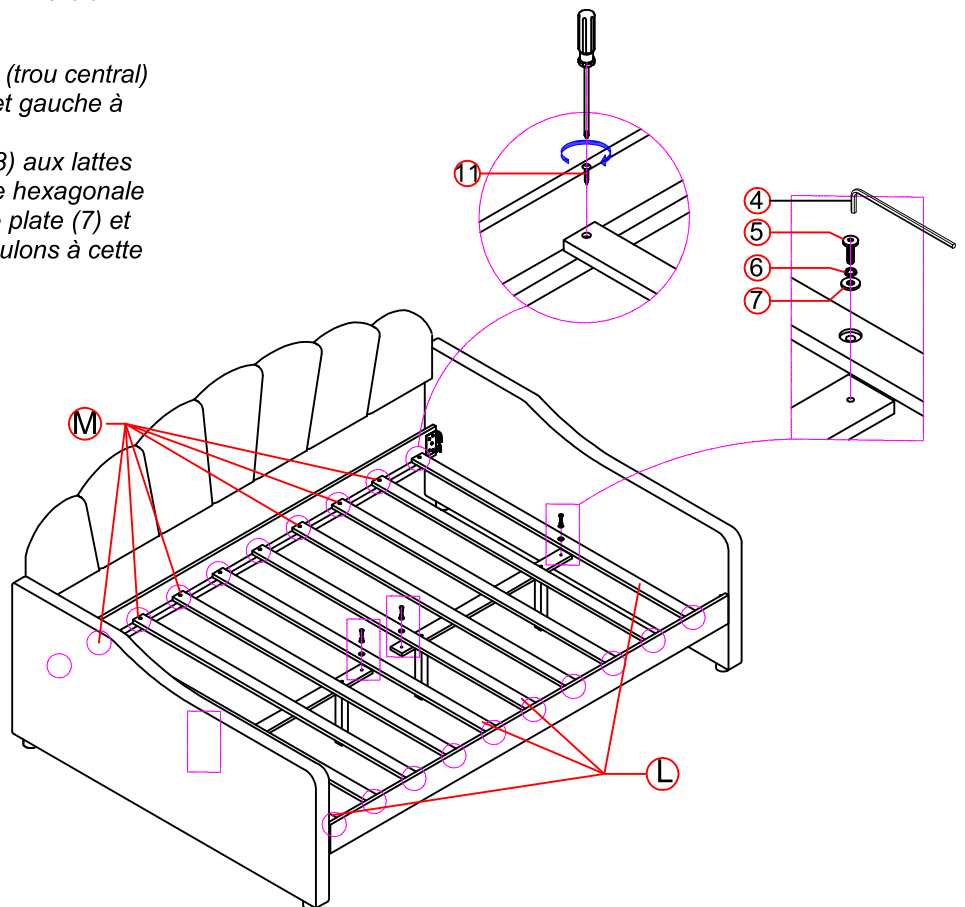
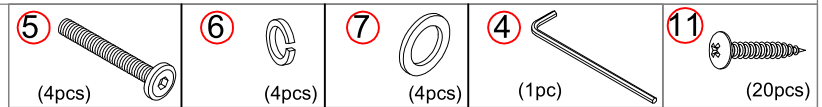
Step 4:

4.1 Use screws (11) to attach the Slat wood (center hole) & Slat Wood (L)(M) to the right side rail and left side rail in Step 1. Be careful not to over tighten.

4.2 Attach the Bed Support Bar in Step 3 to the Slat wood (center hole) (L) Using the Hex-Head Bolts (5), Lock Washer (6) and Flat Washer (7). Allen Key (4). Check and tighten the bolts in this step.

4.1 Utilisez les vis (11) pour fixer les lattes (trou central) et les lattes (L)(M) aux rails latéraux droit et gauche à l'étape 1. Veillez à ne pas trop serrer.

4.2 Fixez la barre de support du lit (étape 3) aux lattes (trou central) (L) à l'aide des boulons à tête hexagonale (5), de la rondelle frein (6) et de la rondelle plate (7) et de la clé Allen (4). Vérifiez et serrez les boulons à cette étape.



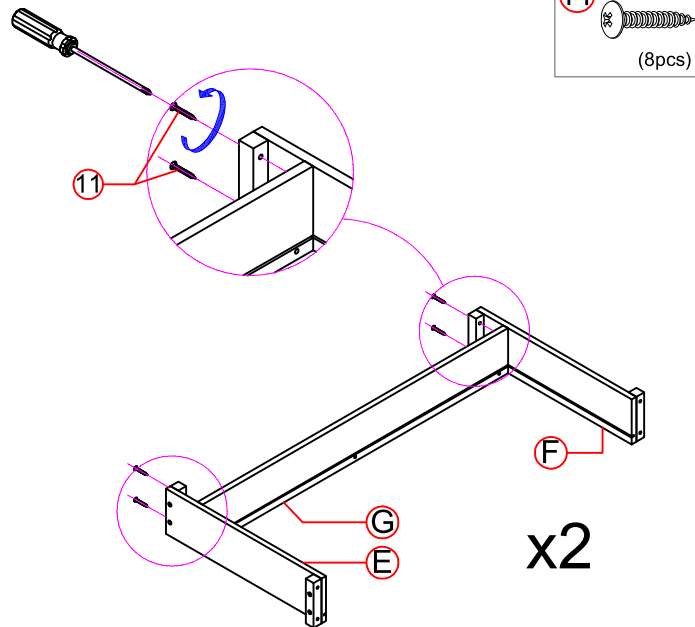
Thank you for purchasing this quality product. Be sure to check all packing material carefully for small part that may have come loose inside the carton during shipment.

Merci d'avoir acheté ce produit de qualité. Veuillez vérifier soigneusement tous les matériaux d'emballage pour tout petit élément qui aurait pu se détacher dans le carton pendant le transport.

Step 5: Drawer

Attach the Left/Right panel (E)(F) to Back panel (G) with screws (11)

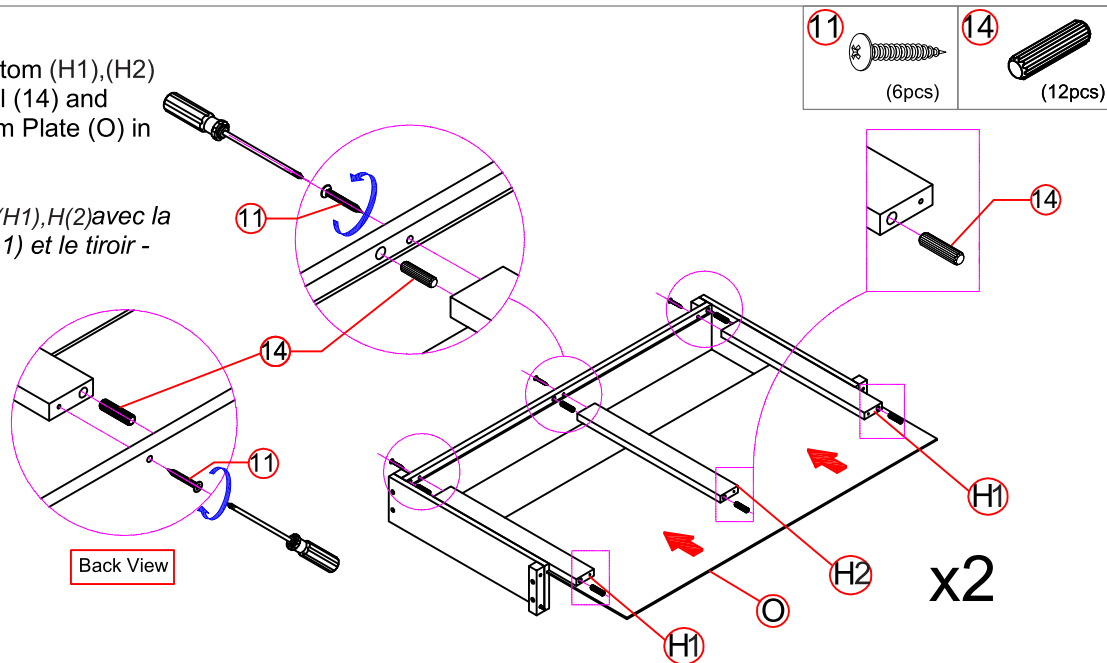
Fixez le panneau gauche/droit (E)(F) au panneau arrière (G) avec des vis (11)



Step 6: Drawer

Attach the Drawer - Support Bottom (H1),(H2) together with the Wooden Dowel (14) and Screws (11) and Drawer - Bottom Plate (O) in Step 5

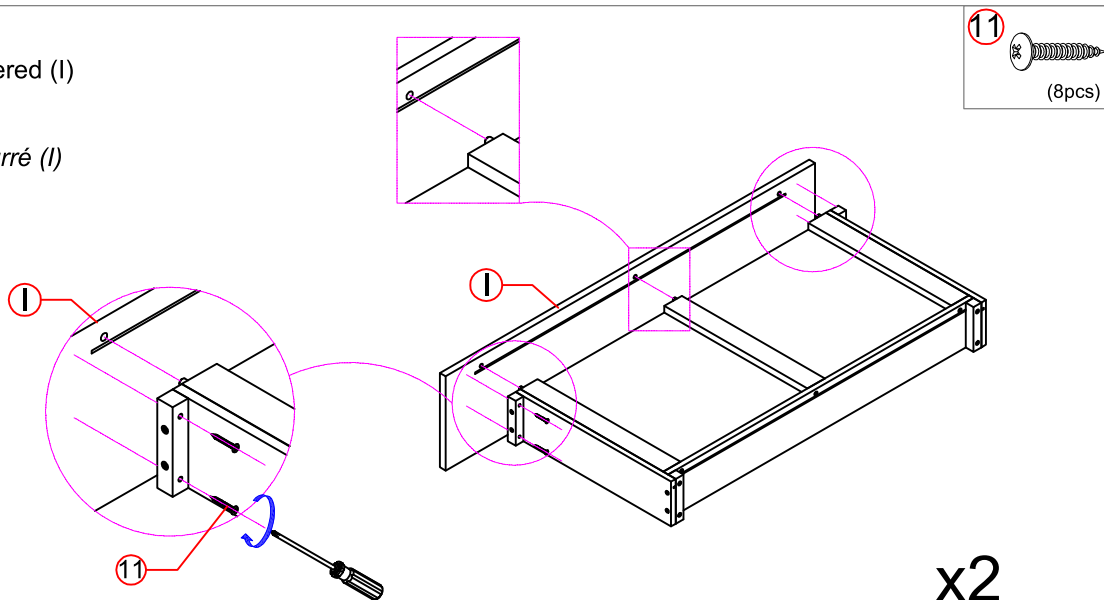
Fixez le tiroir - support inférieur (H1),H(2)avec la cheville en bois (14) et les vis (11) et le tiroir - plaque inférieure (O) à l'étape 5



Step 7: Drawer

Attach the Front Panel Upholstered (I) to Step 6 with screws (11)

Fixez le panneau avant rembourré (I) à l'étape 6 avec des vis (11)

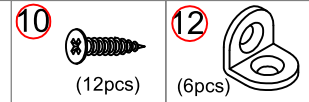


Thank you for purchasing this quality product. Be sure to check all packing material carefully for small part that may have come loose inside the carton during shipment.

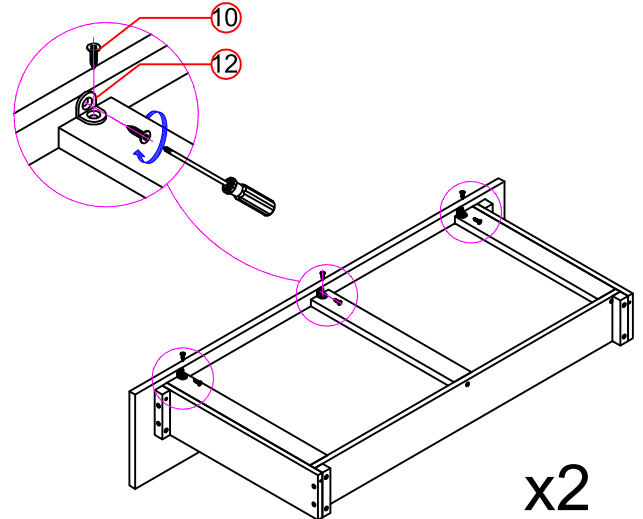
Merci d'avoir acheté ce produit de qualité. Veuillez vérifier soigneusement tous les matériaux d'emballage pour tout petit élément qui aurait pu se détacher dans le carton pendant le transport.

Step 8: Drawer

After attaching the Support Bottom (H1),(H2) in Step 7, attach the metal L-Pad (12) to secure with screws (10).

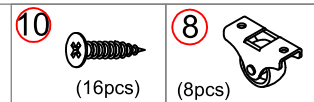


Après avoir fixé le support inférieur (H1),(H2) à l'étape 7, fixez le coussinet métallique en L (12) avec des vis (10).

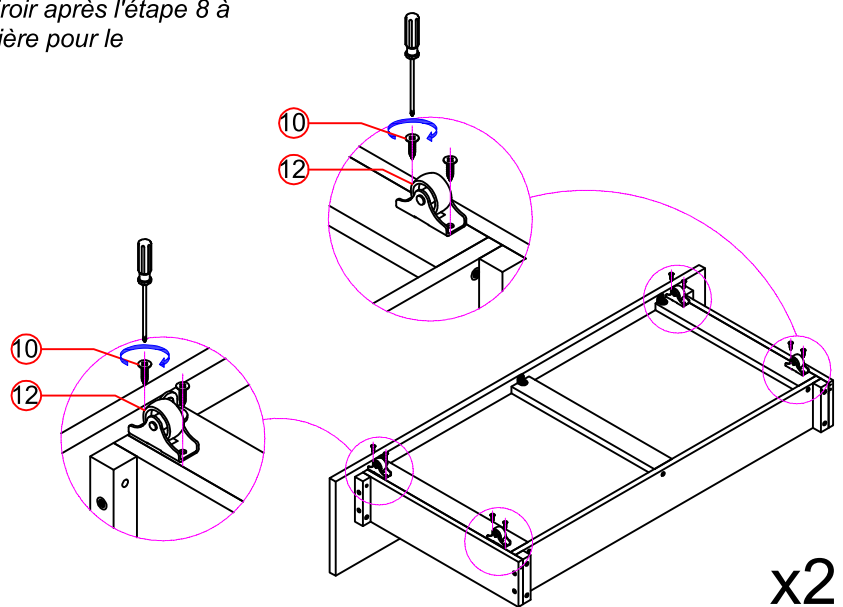


Step 9: Drawer

Attach the wheel (8) to the underside of the Drawer - Support Bottom after Step 8 with screws (10). Complete the 2nd Drawer similarly.



Fixez la roue (8) sous le support inférieur du tiroir après l'étape 8 à l'aide des vis (10). Procédez de la même manière pour le deuxième tiroir..



Thank you for purchasing this quality product. Be sure to check all packing material carefully for small part that may have come loose inside the carton during shipment.

Merci d'avoir acheté ce produit de qualité. Veuillez vérifier soigneusement tous les matériaux d'emballage pour tout petit élément qui aurait pu se détacher dans le carton pendant le transport.

Step 10: Finish

After installing the 2 pull-out Drawers in Step 9. Put them in the front under the bed.

Après avoir installé les 2 tiroirs coulissants à l'étape 9. Placez-les à l'avant sous le lit.

