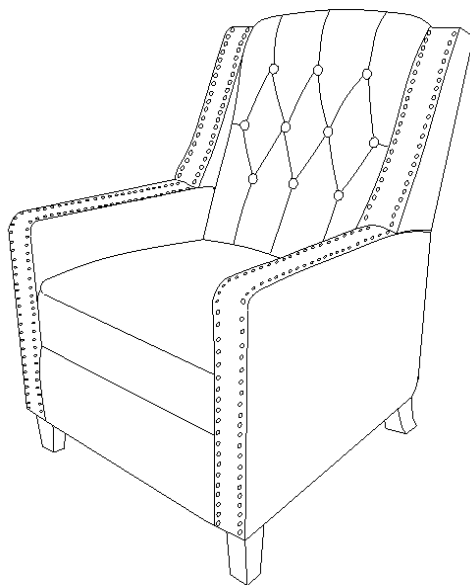


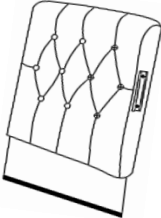
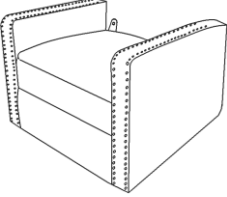
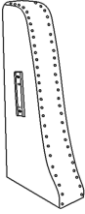
Instructions d'Assemblage

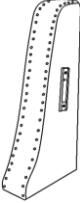
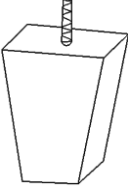
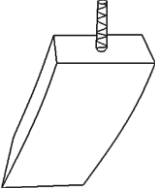
ATTENTION: Vous devez lire ce document avant de commencer.

Fauteuil de pousse




Liste des Pièces

Pièce NO.	Image	Description	Qté
A		Dossier	1
B		Base du fauteuil avec le repose-pieds	1
C		Aile droite(C)	1

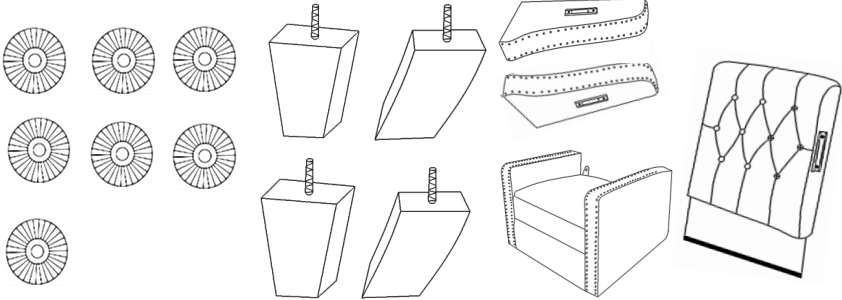
D		Aile gauche(D)	1
E		Pattes de front	2
F		Patte à l'arrière	2

Liste des Pièces Détachées

Etiquette	Image	Description	Qté
①		Joint	7

Préparation de l'Assemblage

Avant de commencer le montage:




- Lire les instructions en entier.



- Avoir deux adultes disponibles pour l'assemblage



- Ne pas faire l'assemblage au sol ou sur un tapis



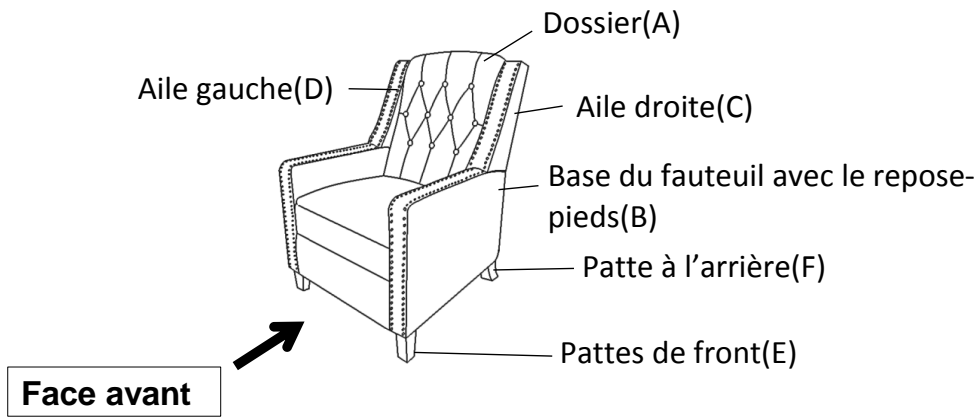
- Assembler sur une surface non-marquant propre (mousse)



- Garder les emballages jusqu'à la fin de l'assemblage

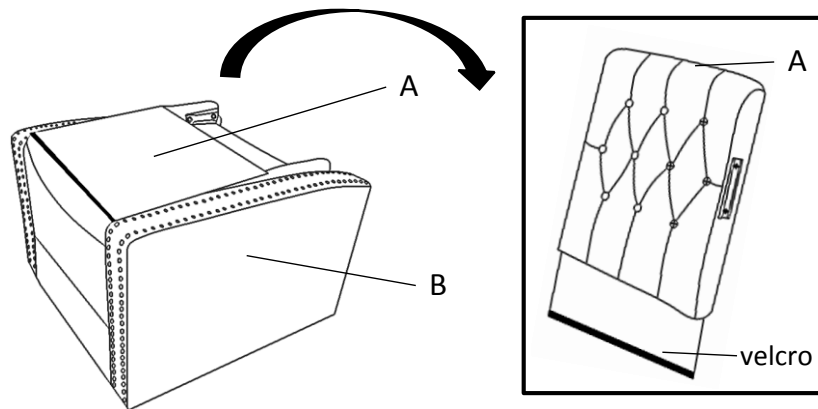
Étapes d'assemblage

Aperçu



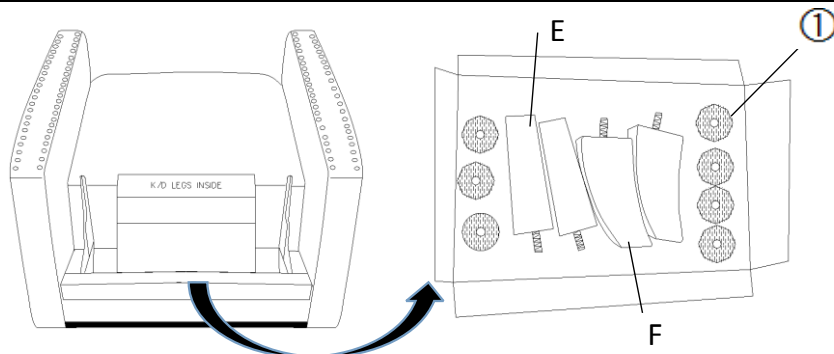
Il y a plusieurs parties en cette Fauteuil de pousse. On peut l'assembler dans 30 minutes. Pour vous donner un aperçu de la table à café, l'image ci-dessus vous aide à mettre les différentes parties en perspective. Veuillez lire toutes les instructions ci-dessous pour vous familiariser avec les pièces et les étapes avant le montage.

Étape 1



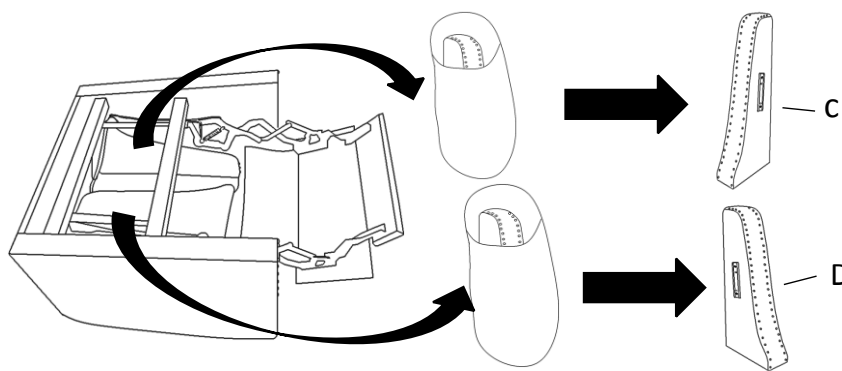
Sortez le dossier (A) de la base du fauteuil avec le repose-pied (B).

Étape 2



Placez la base du fauteuil avec le repose-pied (B) sur une surface propre et non détériorée. Ouvrez la boîte non-tissée et sortez les pattes de front (E) et la patte à l'arrière (F) et le joint (①).

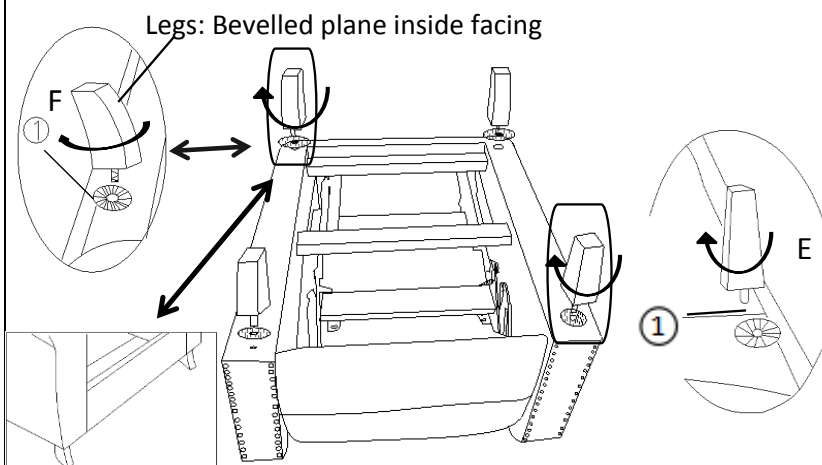
Étape 3



Tournez la base du fauteuil avec le repose-pieds (B) à l'envers sur une surface propre et non détériorée.

Sortez les 2 boîtes non-tissées du bas de la base du fauteuil avec le repose-pied (B) et ouvrez-les pour sortir séparément l'aile droite (C) et le vent gauche (D).

Étape 4



Installez les pattes de front (E) au bas du fauteuil en plaçant un joint (1) sur la tige fileté e.

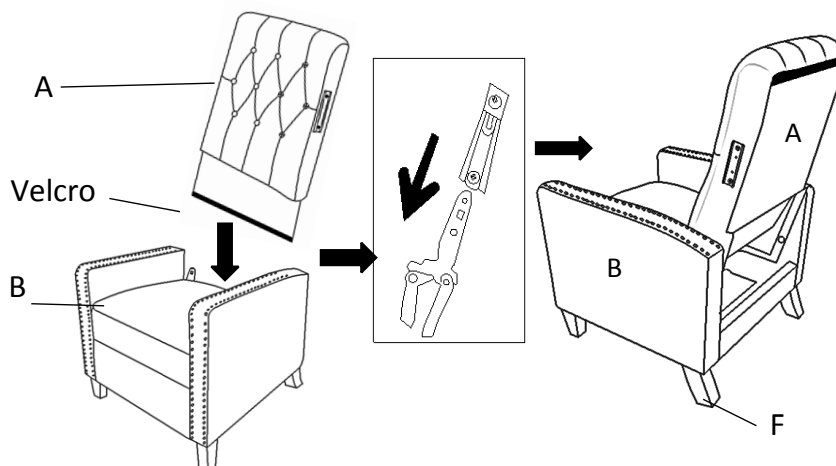
Ensuite, insérez la tige filetée dans la position de montage à l'angle du fauteuil.

Serrez en tournant la jambe dans le sens des aiguilles d'une montre, ne pas trop serrez. Répétez le même processus pour installer les trois autres pattes.

Prenez soin de la forme des jambes et assurez-vous qu'elles sont dans les bonnes positions.

Remarque: L'utilisation des joints est FACULTATIVE et est particulièrement utile pour aider à soulager l'ondulation légère. Certaines jambes peuvent avoir besoin de plus d'un joint alors que certaines jambes n'en ont pas besoin.

Étape 5

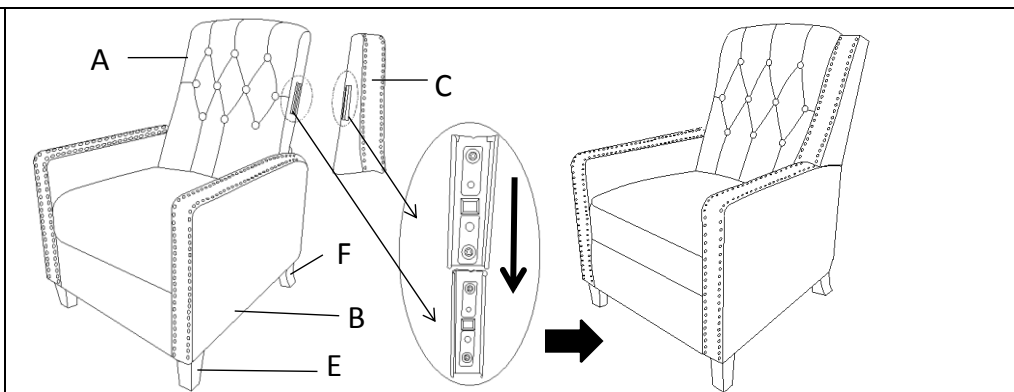


Avec l'aide de votre partenaire adulte, levez le dossier du fauteuil (A) debout derrière le fauteuil.

Insérez les petits bras métalliques sur les côtés du dossier du fauteuil (A) dans le dispositif de verrouillage à glissière préfabriqué sur la base du fauteuil avec le repose-pied (B) comme indiqué ci-dessus.

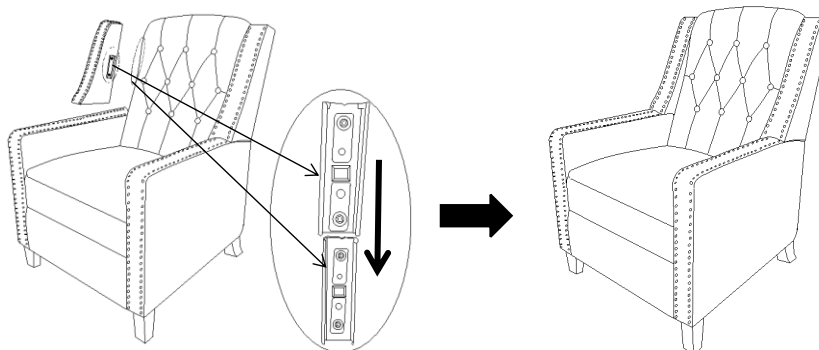
Fermeture mais doucement, poussez le dossier du siège (A) vers le bas jusqu'à ce que le dossier (A) soit complètement encoché et verrouillé dans la position.

Étape 6



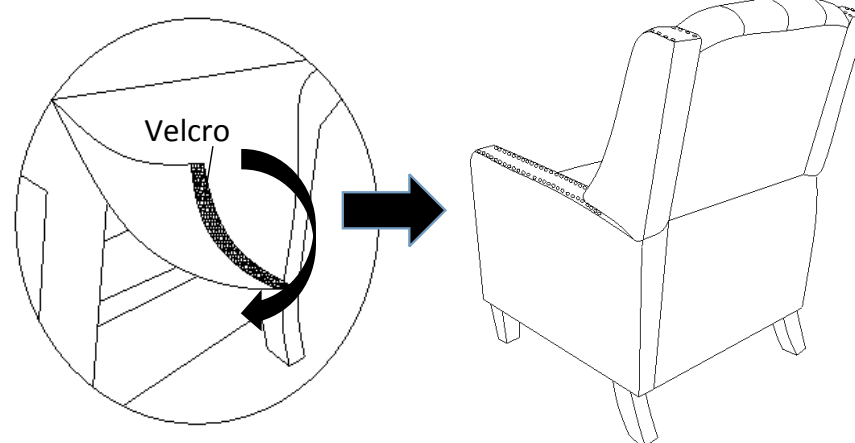
Insérez l'aile droite (C) dans le côté droit du Dossier du Siège (A) dans les slots en appuyant doucement mais fermement vers le bas jusqu'à ce qu'ils s'enclenchent.

Étape 7



Répétez le même processus pour insérer l'aile gauche (D) dans le côté gauche du dossier du fauteuil (A).

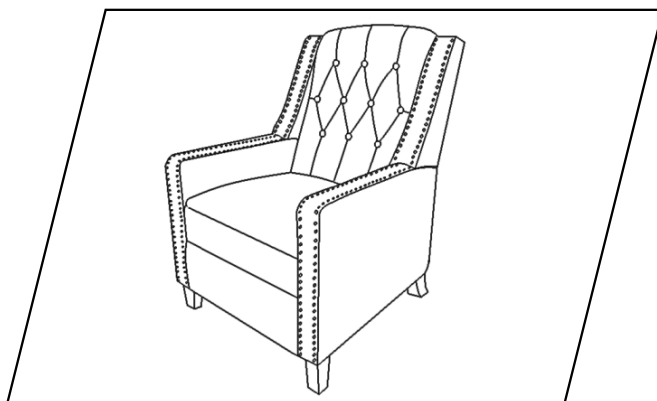
Étape 8



Lissez le rabat en tissu sur le dossier du fauteuil (A).

Passez les mains de chaque côté du rabat, de haut en bas, en laissant le ruban adhésif à adhérer au rabat sous le siège du fauteuil.

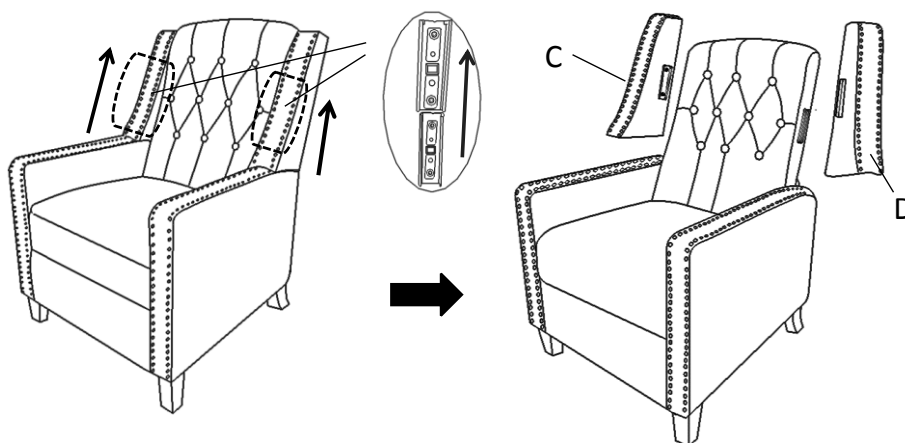
Étape 9



Assurez-vous que toutes les pièces sont connectées et bien verrouillées en position. Votre fauteuil est prête à l'emploi.

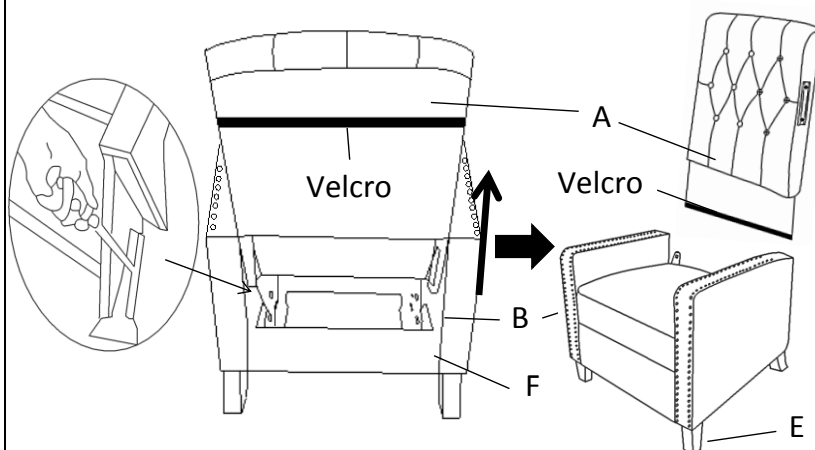
Ce fauteuil ne peut être utilisée que sur une surface plane et horizontale

Étape 10



Poussez l'aile droite (C) et l'aile gauche (D) l'une après l'autre jusqu'elles soient retirées du dossier (A).

Étape 11



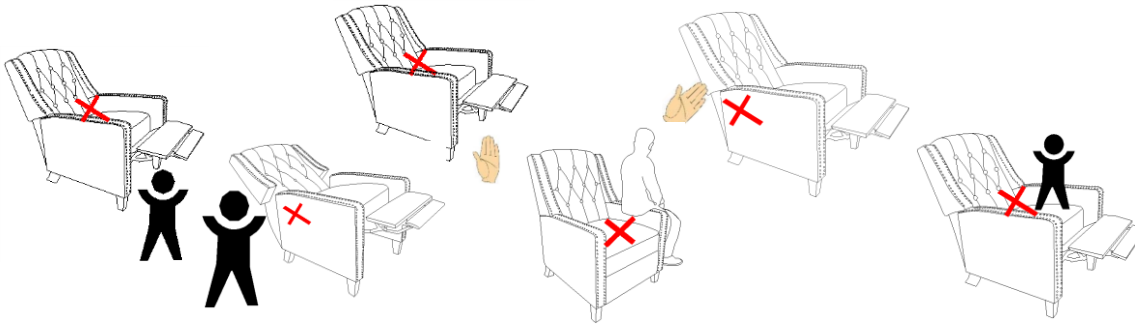
Remarque du démontage : ouvrez le rabat du dossier du fauteuil (A), utilisez un tournevis (n'utilisez pas les doigts) en appuyant vers l'extérieur sur l'oreille métallique du support métallique pré-attaché d'un côté de la base du fauteuil (B), avec votre aide partenaire adulte, maintenez la base du fauteuil (B) en place, tirez le dossier du fauteuil (A) vers le haut en même temps, répétez le même pas pour un autre côté. Ensuite, on peut retirer le dossier du fauteuil (A) .

Instructions d'utilisation.

Fauteuil de pousse

Veuillez lire attentivement le mode d'emploi ci-dessous avant utilisation.

Surveillez les enfants lors de l'utilisation de ce fauteuil de pousse.



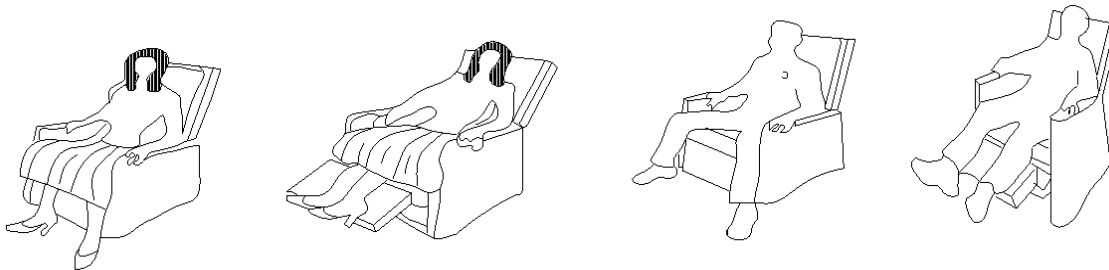
Ne laissez pas les enfants à se tenir devant ou derrière le fauteuil de pousse lors de l'ouverture ou de la fermeture du repose-pied. Ne mettez pas les mains à l'intérieur du repose-pied lorsque ouvrez ou fermez le repose-pieds. Ne placez aucun accoudoir du fauteuil.

Pour entrer dans une position ouverte-Pour pousser le dossier du fauteuil

Asseyez-vous sur le siège.

Le dossier du fauteuil va tomber et le repose-pieds s'ouvrira lorsque vous poussez le dossier du fauteuil par le dos. Vous devez donc poser vos pieds sur le repose-pieds lorsque vous abaissez le dossier du fauteuil. Ouvrez la gâchette à l'extérieur de l'accoudoir droit.

Utilisez votre poids corporel et poussez vers l'arrière dans le siège dans une position complètement inclinée.



Pour sortir du fauteuil, déplacez le dossier de siège en position verticale

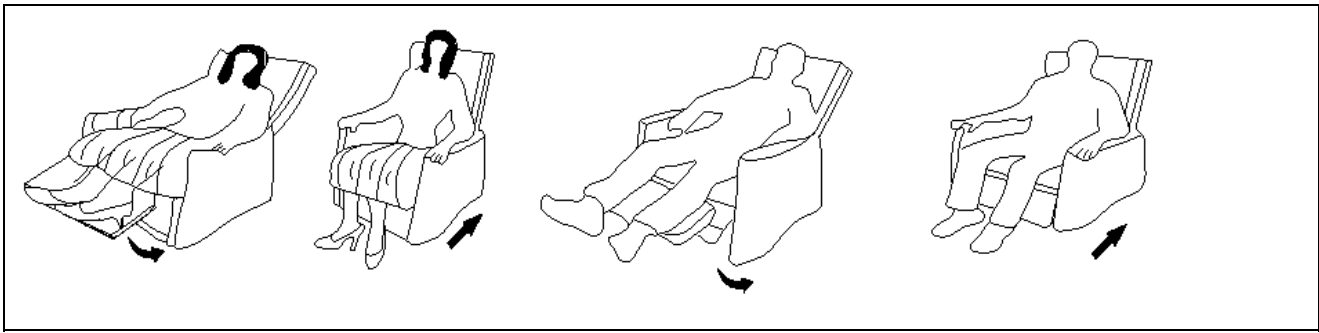
Inclinez légèrement votre poids corporel vers l'avant et vers le haut.

Le dossier du siège se mettra en position verticale.










Utilisez vos pieds pour pousser le repose-pieds vers le bas.

Le fauteuil se verrouille automatiquement lorsqu'il est complètement en position verticale.

Si nécessaire, utilisez vos bras pour aider à lever / pousser le siège. Donc, vous pouvez sortir du fauteuil



Soins et maintien

-  • Ne mettez pas d'objets chauds sur le meuble.
 -  • Ne nettoyez pas le meuble avec des détergents corrosives ou de la cire.
 -  • Ne mettez pas le meuble en plein soleil.
 -  • Ne placez pas le meuble à coté d'un évent de chaleur ou air conditionné.
 -  • N'utilisez pas le meuble pour écrire dessus sans protéger la surface dessous.
 -  • Seulement pour utilisation à l'intérieur, ne mettez pas le meuble dehors.
 -  • Seulement pour utilisation domestique, non-commerciale.
 -  • Des taches peuvent être enlevé avec une solution de savon doux et un chiffon humide.
-
-  • Dépoussiérez et enlevez des taches avec un chiffon propre et incolore.