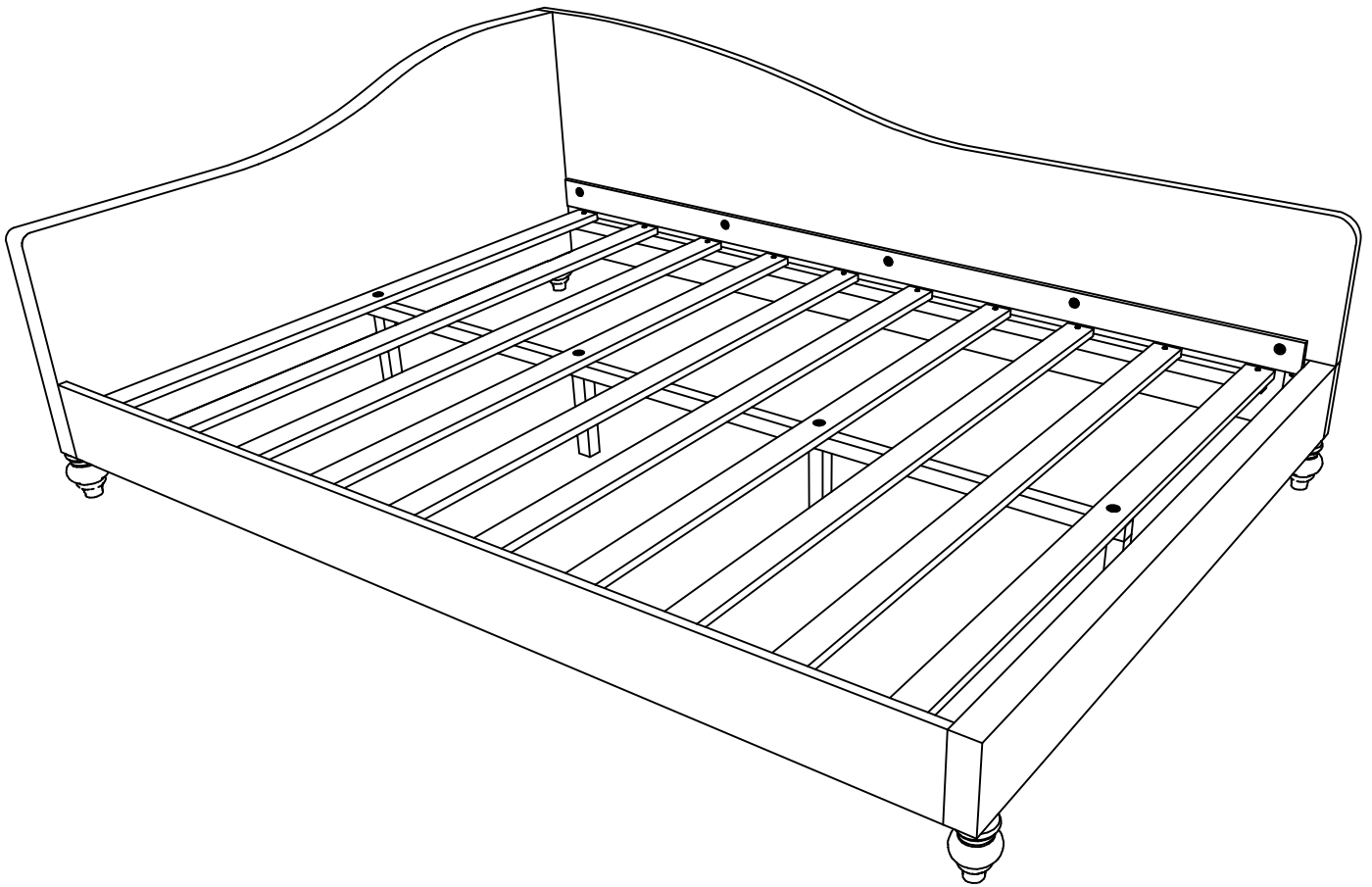
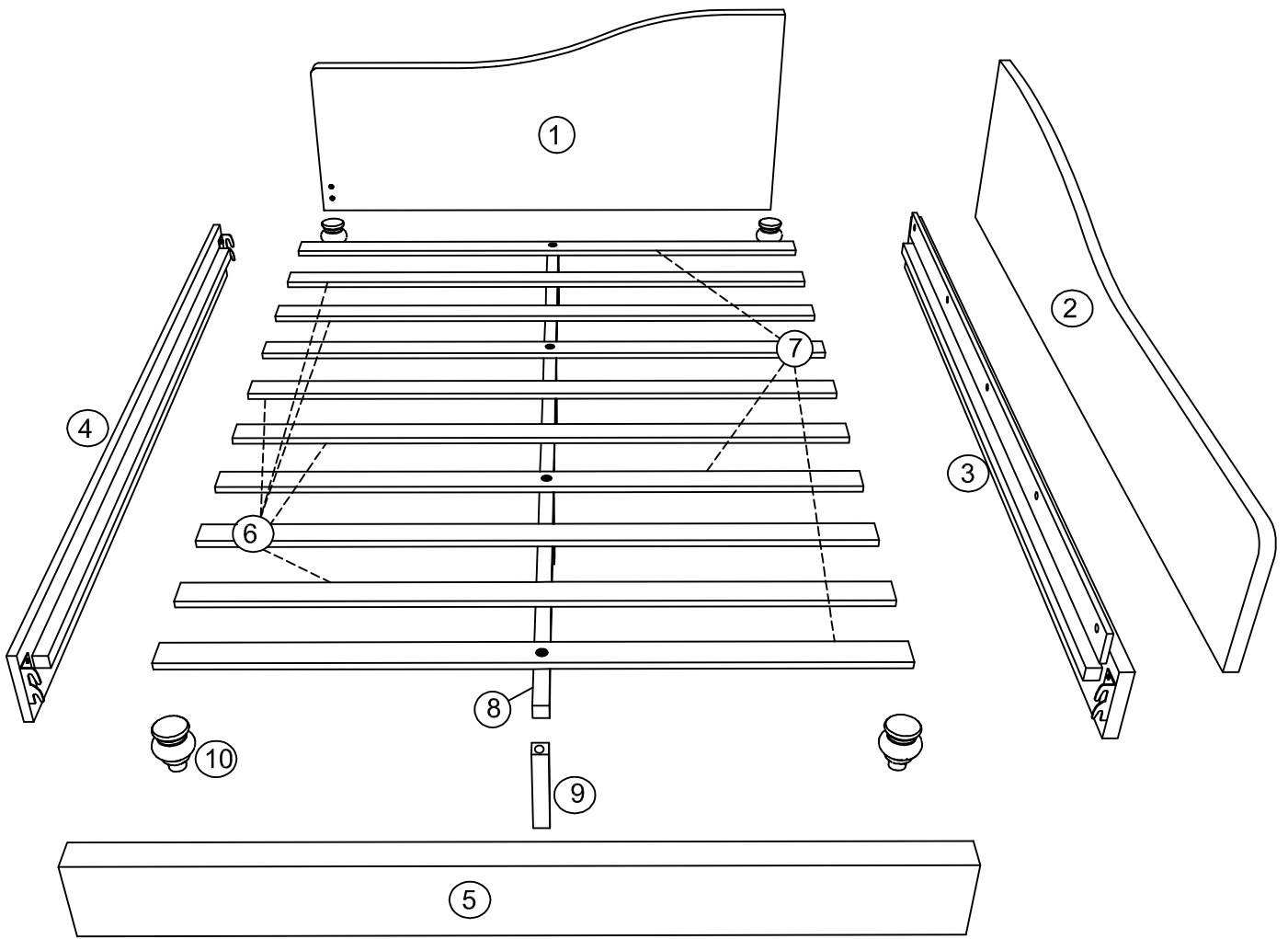


ASSEMBLY INSTRUCTIONS
INSTRUCTIONS DE MONTAGE



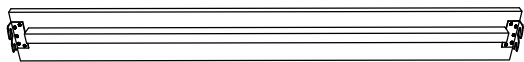


PARTS
LES PIÈCES

check that you've received all parts
listed below
vérifiez que vous avez reçu toutes les
pièces répertoriées ci-dessous

BOX: 2/2

4 1PC



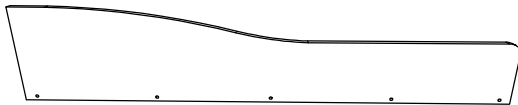
LEFT SIDE RAIL
RAIL LATÉRAL GAUCHE

3 1PC



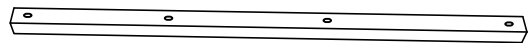
BOTTOM RIGHT SIDE RAIL
RAIL LATÉRAL INFÉRIEUR DROIT

2 1PC



TOP RIGHT SIDE RAIL
RAIL LATÉRAL SUPÉRIEUR DROIT

8 1PC



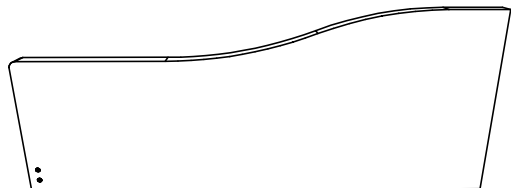
CENTER SUPPORT BAR
BARRE DE SUPPORT CENTRALE

PARTS
LES PIÈCES

check that you've received all parts
listed below
vérifiez que vous avez reçu toutes les
pièces répertoriées ci-dessous

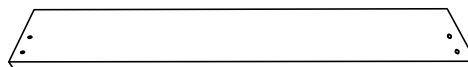
BOX: 1/2

1 1PC



HEADBOARD
TÊTE DE LIT

5 1PC



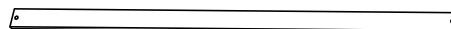
FOOTBOARD
MARCHEPIED

7 6PCS



SLATS
LATTES

6 4PCS



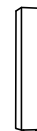
SLATS
LATTES

10 4PCS



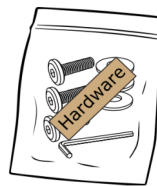
HEAD&FOOTBOARD LEGS
PIEDS DE TÊTE ET PIED DE LIT

9 4PCS





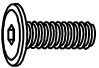




CENTER SUPPORT LEGS
PIEDS DE SUPPORT CENTRAUX

HARDWARE
MATÉRIEL

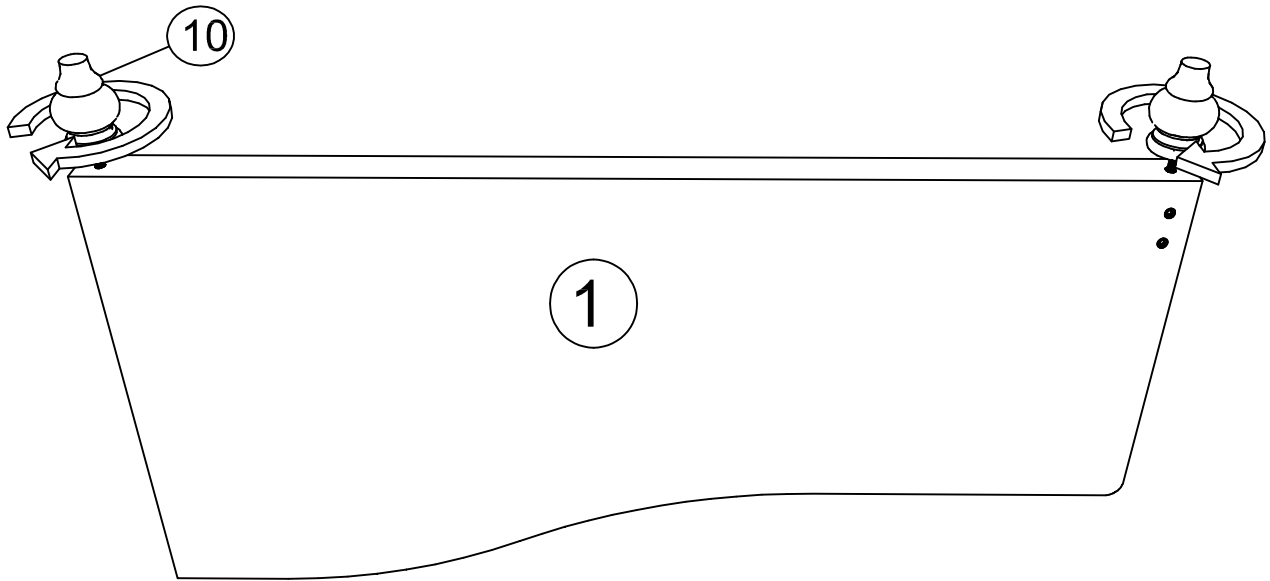


HARDWARE LIST

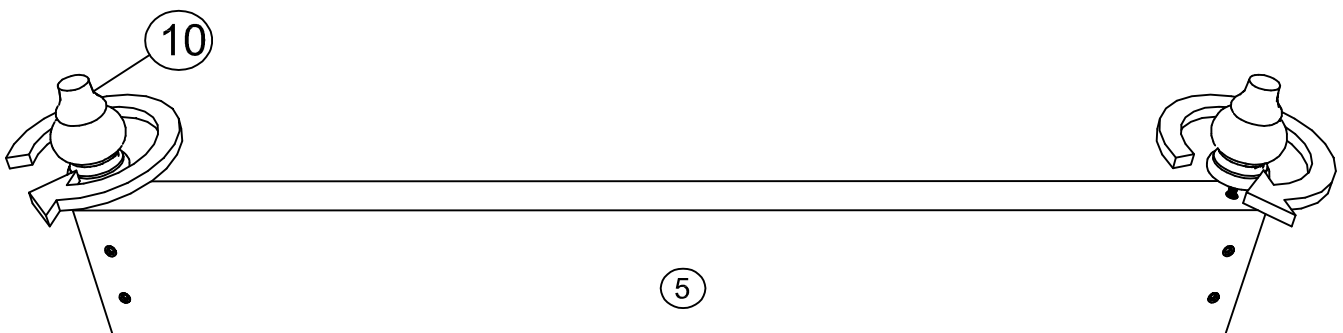
LISTE DU MATÉRIEL

No.	OUTLOOK	DESC	QTY
(A)		Bolts (Boulons) 5/16"x38 mm	5
(B)		Bolts(Boulons) 5/16"x60 mm	7
(C)		Bolts(Boulons) 5/16"x30 mm	6
(D)		Plain washer(Rondelle plate) Ø19x1.5 mm	18
(E)		Spring washer (Rondelle élastique) Ø13x1 mm	18
(F)		Allen key(clé Allen) 80x30x4 mm	1
(G)		Screws(Des vis) Ø4x30 mm	20





STEP 1
ÉTAPE 1

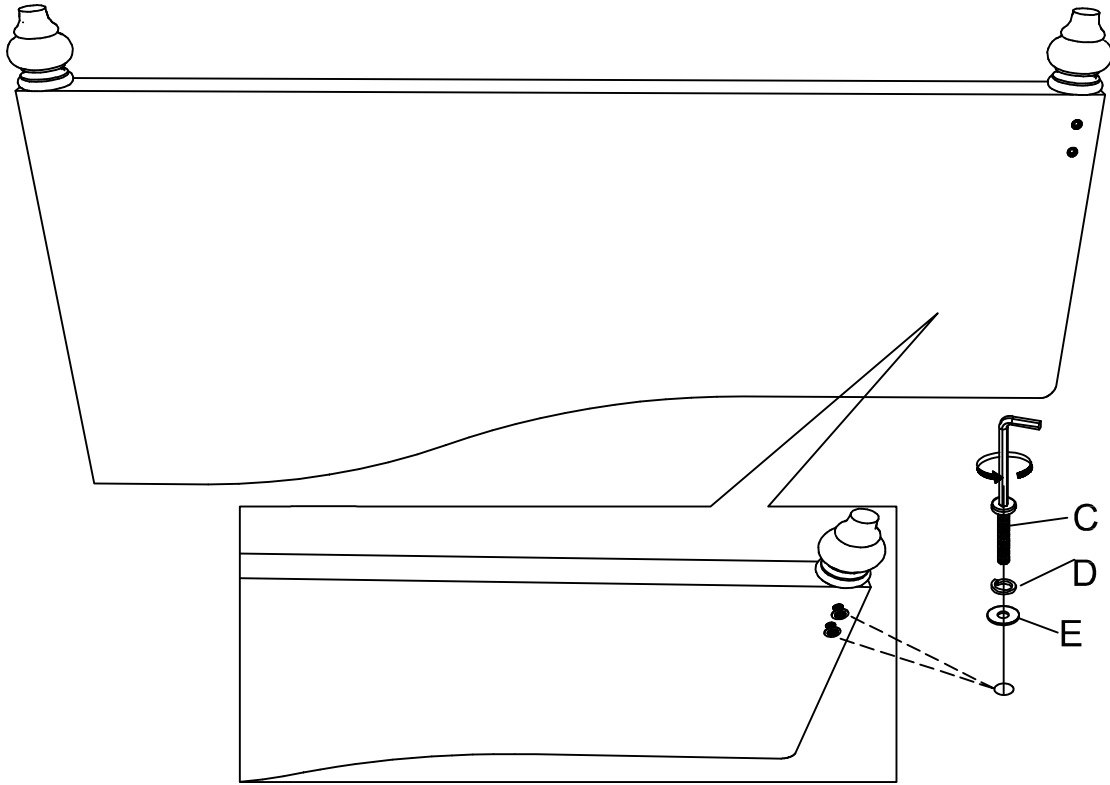


STEP 2
ÉTAPE 2







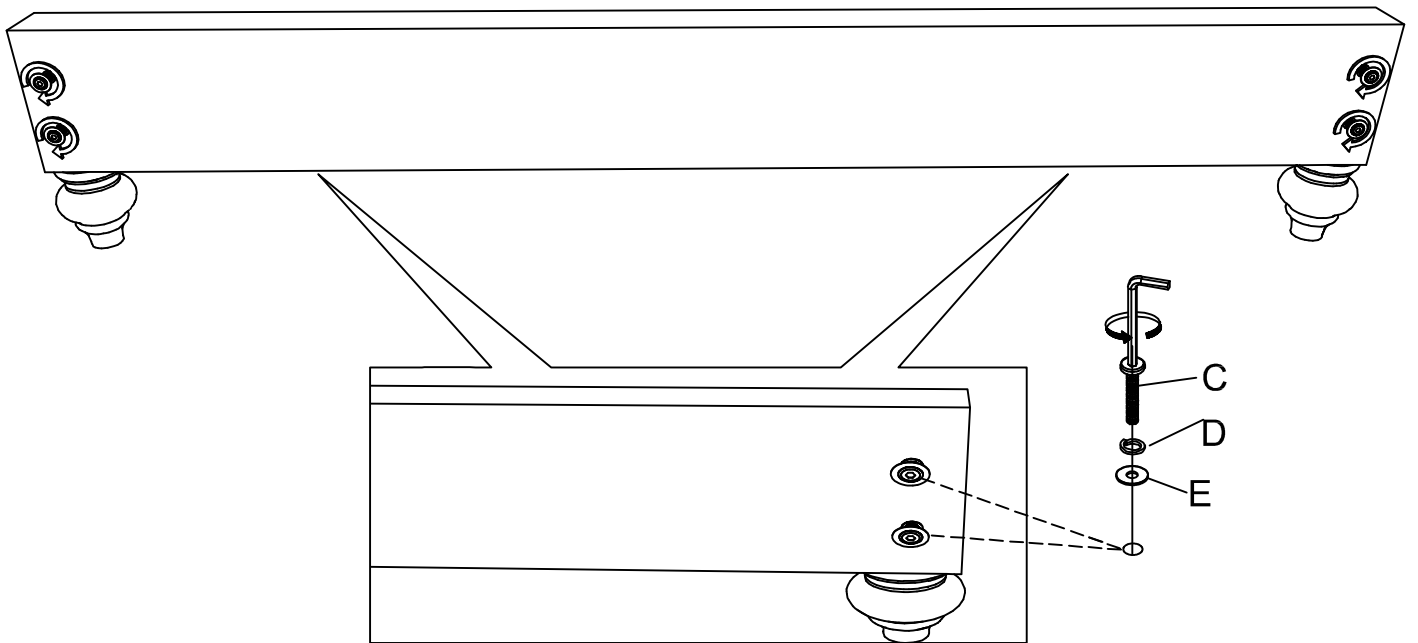
STEP 7
ÉTAPE 7

C x 2	D x 2	E x 2	F x 1
			



STEP 8
ÉTAPE 8

C x 4	D x 4	E x 4	F x 1
			



STEP 5
ÉTAPE 5

A x 5



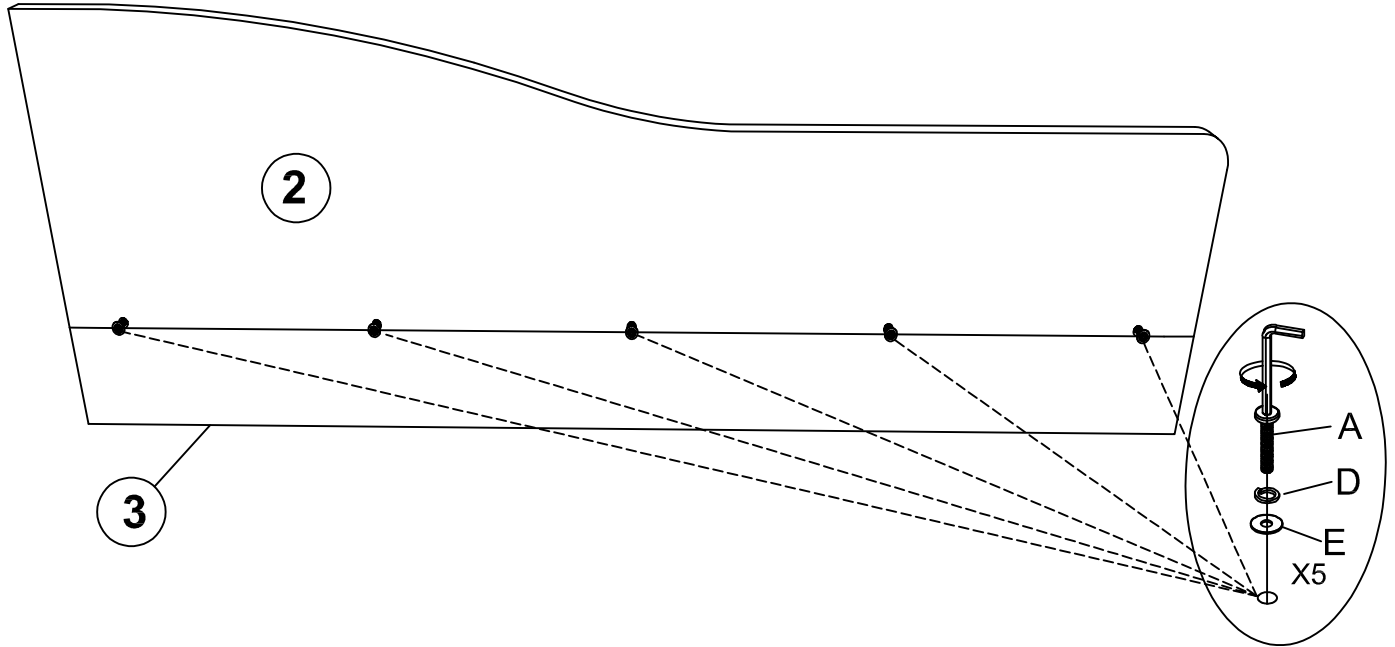
D x 5



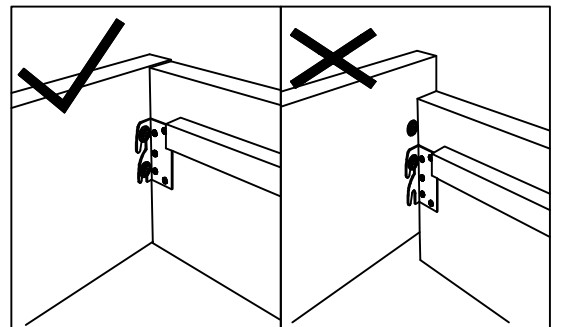
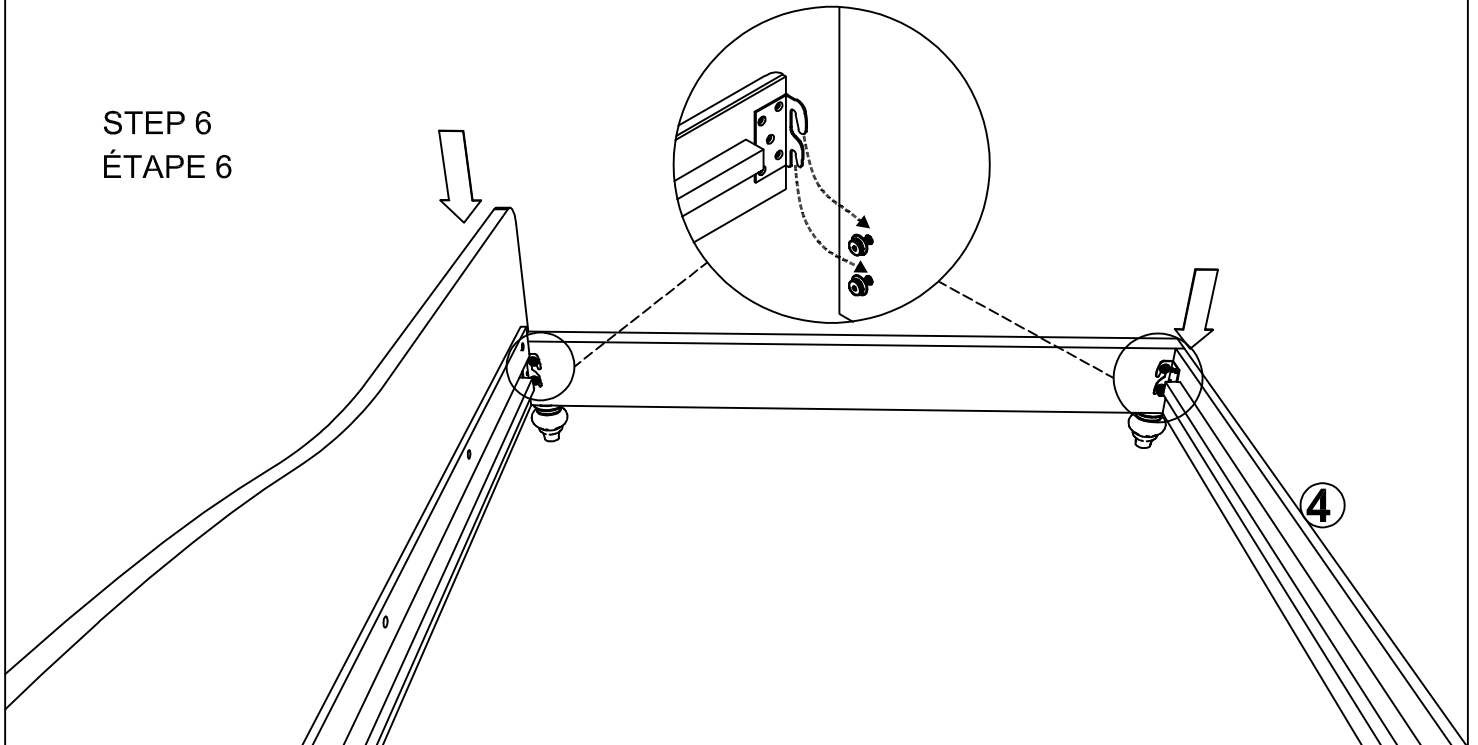
E x 5



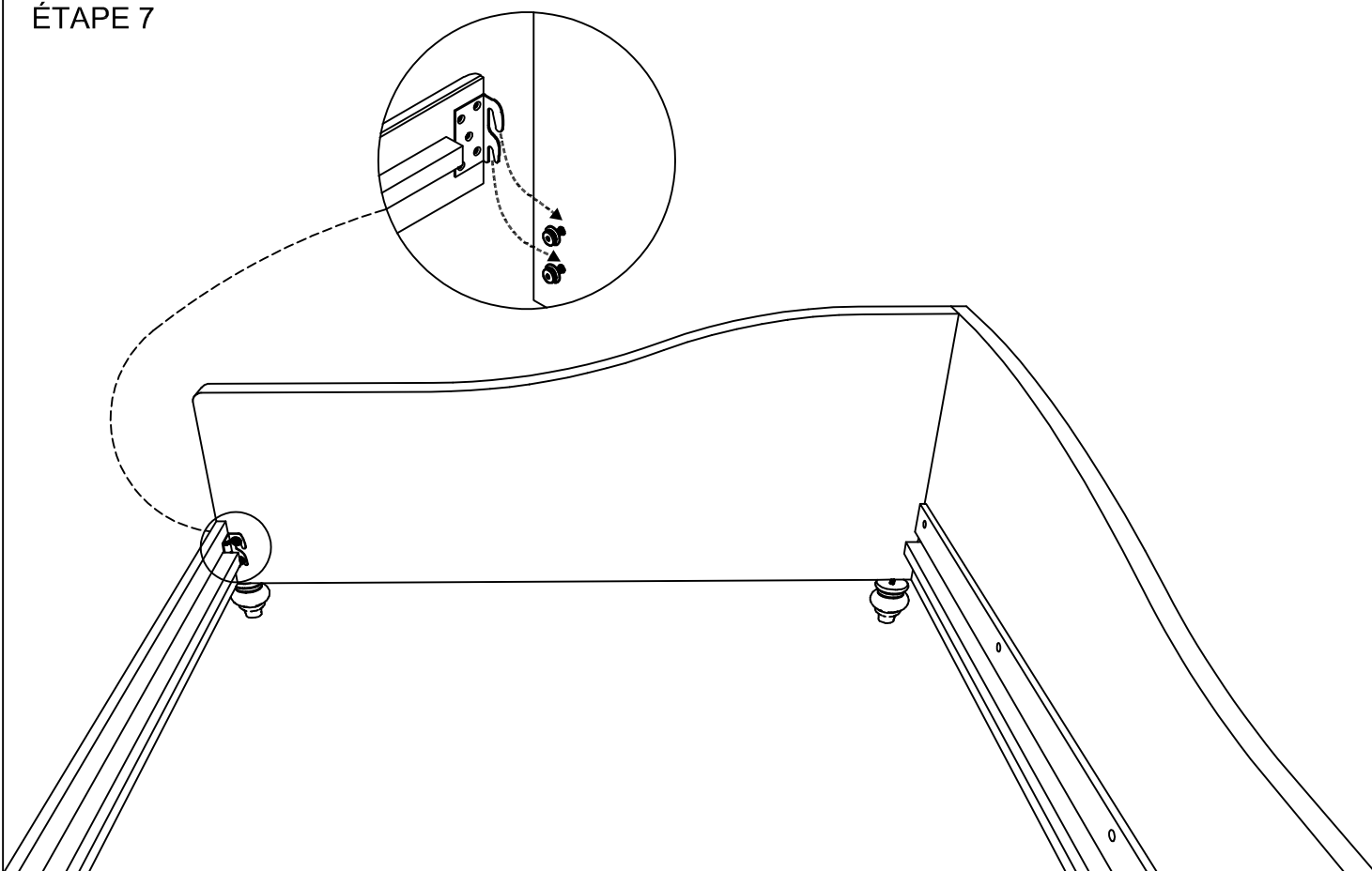
F x 1







STEP 6
ÉTAPE 6

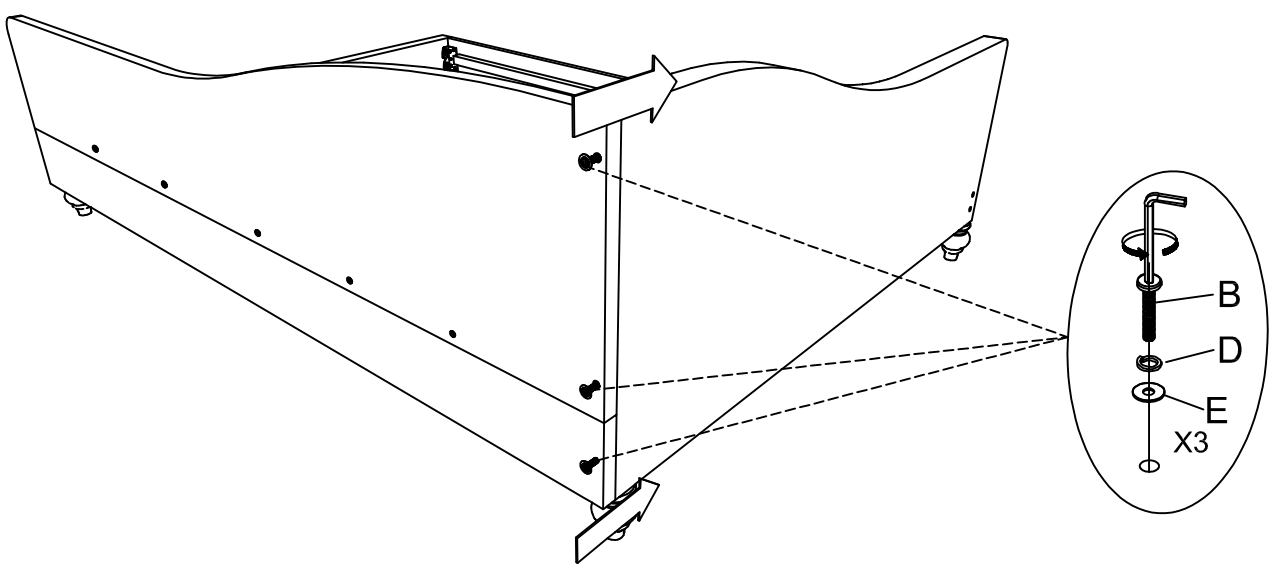


STEP 7
ÉTAPE 7

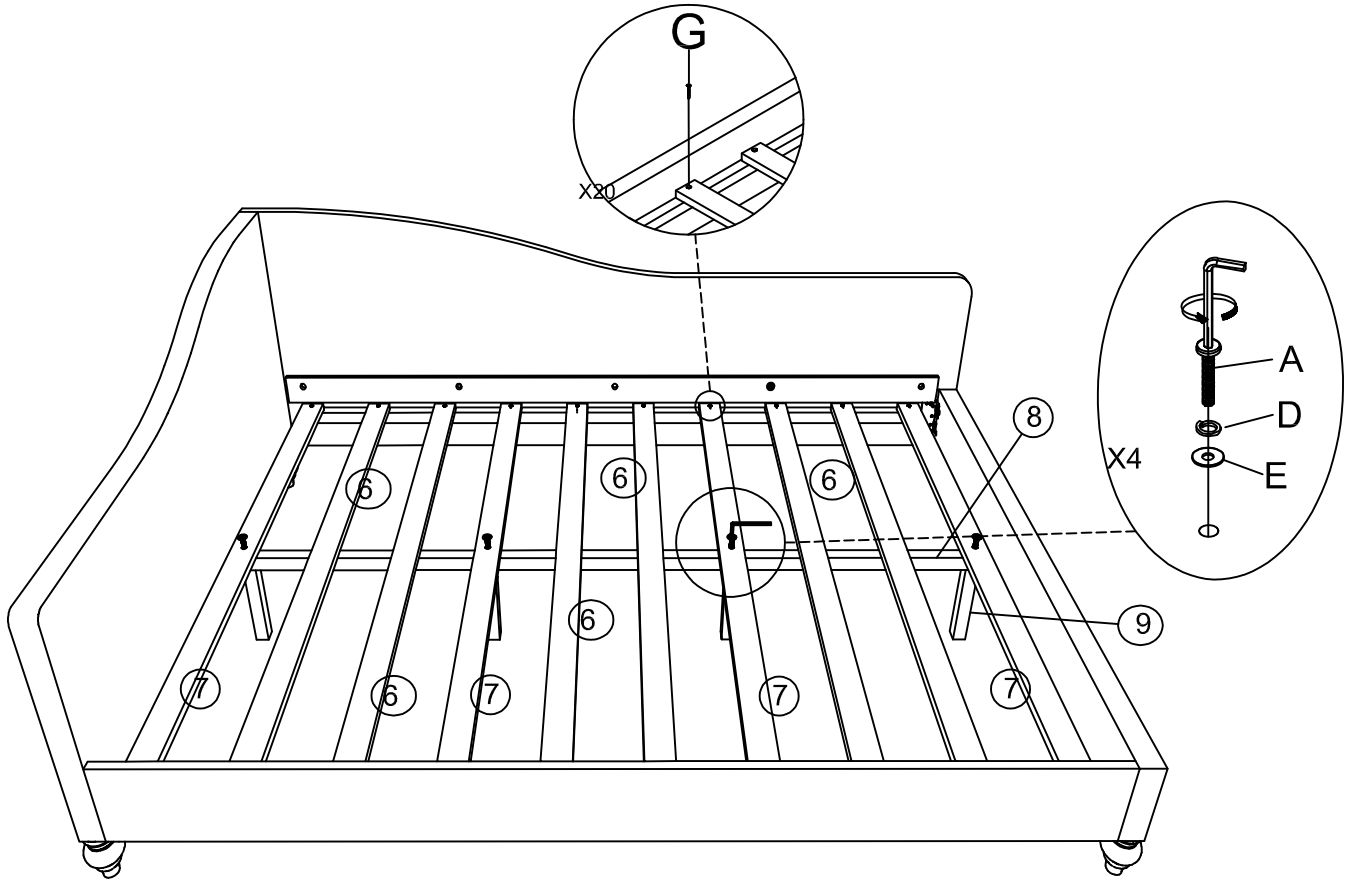
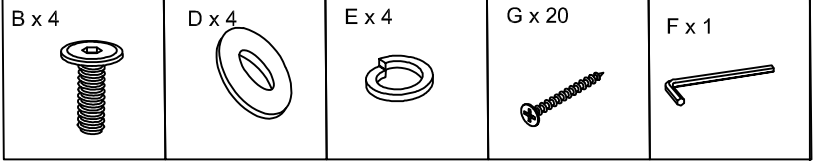


STEP 8
ÉTAPE 8

<p>B x 3</p> 	<p>D x 3</p> 	<p>E x 3</p> 	<p>F x 1</p> 
---	--	--	--



STEP 9
ÉTAPE 9



FINISH
FINITION

