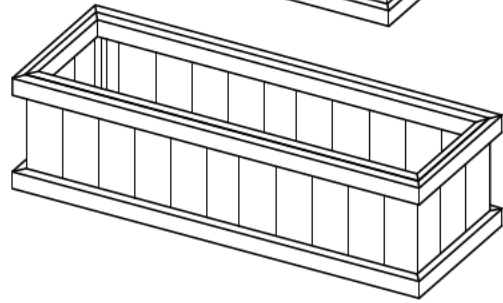
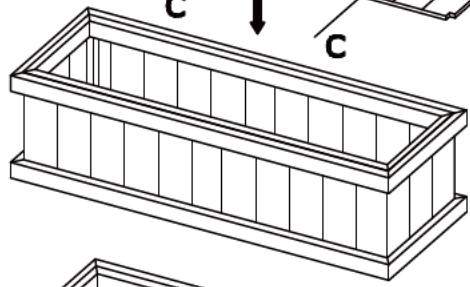
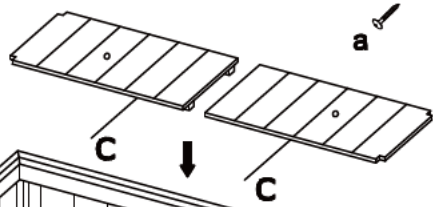
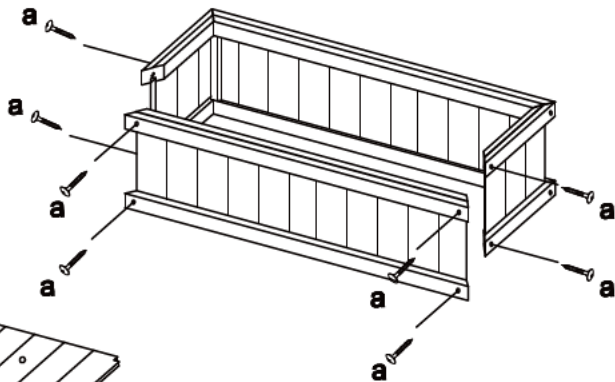
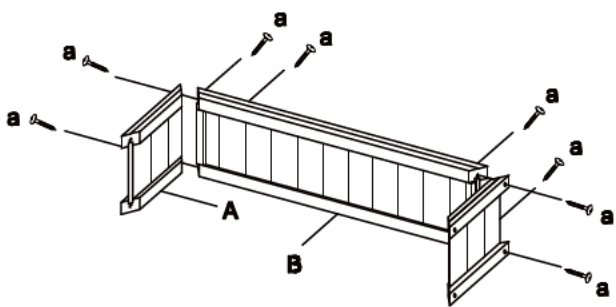


**USER'S MANUAL/HANDBUCH/MANUEL DE L'UTILISATEUR
/MANUAL DEL USUARIO/MANUALE UTENTE/INSTRUKCJA OBSŁUGI**

Wooden Planter Box/Pflanzbeet/Jardinière/Jardinera de Madera

/Fioriera in Legno/Drewniana donica



a 
m 4.2x35mm

