

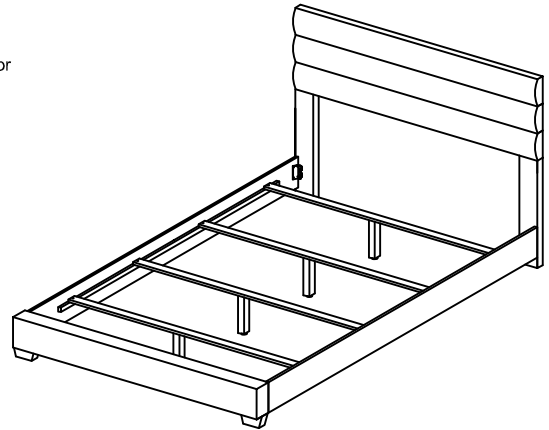
**ASSEMBLY INSTRUCTIONS**  
**INSTRUCTIONS D'ASSEMBLAGE**  
**INSTRUCCIONES PARA EL ENSAMBLAJE**

**QUEEN BED / GRAND LIT / CAMA QUEEN**

Thank you for purchasing this quality product. Be sure to check all packing material carefully for small hardware which may have come loose inside the carton during shipment. Identify and count all hardware listed on this sheet.

Merci d'avoir acheté ce produit de qualité. Assurez-vous de vérifier dans tous les matériaux d'emballage si de petites pièces de quincaillerie se sont libérées dans la boîte en cours de transport. Identifiez et comptez toute la quincaillerie de la liste.

Gracias por comprar este producto de calidad. Asegúrese de revisar con cuidado todo el material de embalaje, es posible que elementos pequeños de ferretería hayan quedado sueltos entre la caja de cartón durante el envío. Identifique y cuente todos los elementos de ferretería que se presentan en esta hoja.

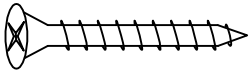
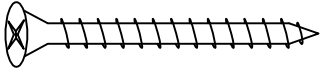
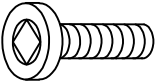
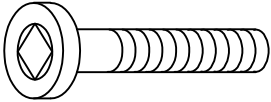


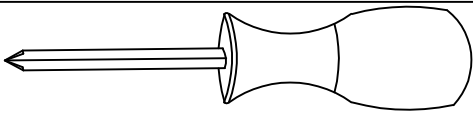


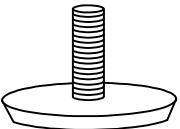


**PARTS AND HARDWARE/PIÈCES ET QUINCAILLERIE/PIEZAS Y HERRAMIENTAS**

No. No. No.	SKETCH ILLUSTRATION ESQUEMA	DESCRIPTION LA DESCRIPTION DESCRIPCIÓN	QTY QTÉ CANTIDAD	No. No. No.	SKETCH ILLUSTRATION ESQUEMA	DESCRIPTION LA DESCRIPTION DESCRIPCIÓN	QTY QTÉ CANTIDAD
A		Headboard Panel Tête De Lit Panel De La Cabecera	3	G		Slat Support Legs Pattes de supports Patatas de apoyo de listones	4
B		Headboard Legs Pattes De La Tête De Lit Patatas De Cabecera	2	H		Headboard Support Wood	1
C		Footboard Pied De Lit Pie De Cama	1				
D		Side Rail Côtés De Lit Largueros Lateral	2				
E		Footboard Leg Pattes De Pied De Lit Patatas Del Pie De Cama	2				
F		Slat Latte Listone	4				

ASSEMBLY INSTRUCTIONS  
INSTRUCTIONS D'ASSEMBLAGE  
INSTRUCCIONES PARA EL ENSAMBLAJE

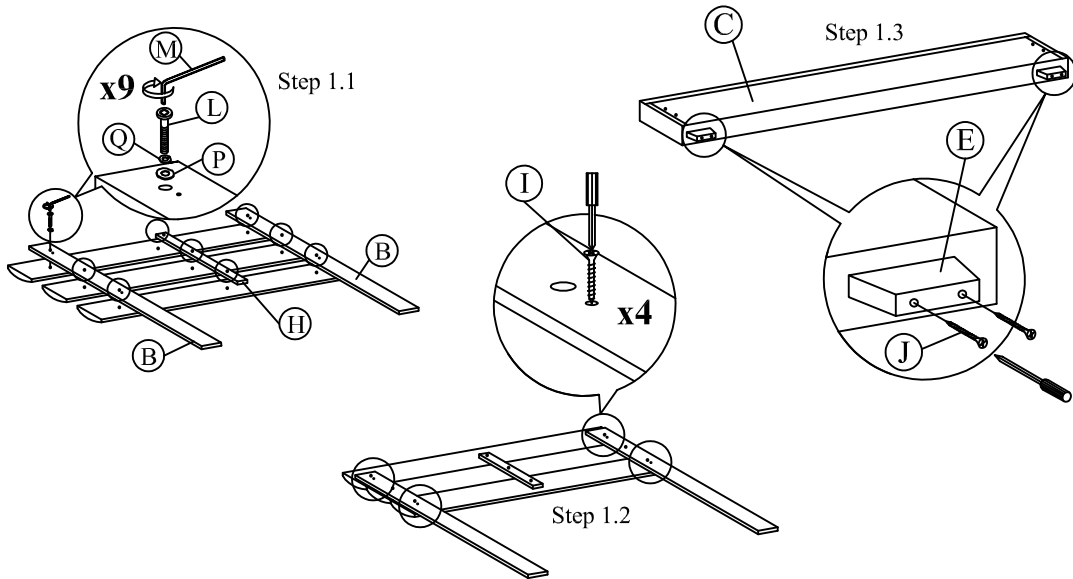
QUEEN BED / GRANT LIT / CAMA QUEEN

Parts and Hardware/Pièces et quincaillerie/Piezas y herramientas			
No. No. No.	SKETCH ILLUSTRATION ESQUEMA	DESCRIPTION LA DESCRIPTION DESCRIPCIÓN	QTY QTÉ CANTIDAD
I		Screw M4 X 32mm Vis M4 X 32mm Tornillo M4 X 32mm	12
J		Screw M4 X 50mm Vis M4 X 50mm Tornillo M4 X 50mm	4
K		Allen bolt M8 X 20mm Vis à tête creuse hexagonale M8 X 20mm Perno Allen M8 X 20mm	8
L		Allen bolt M6 X 40mm Vis à tête creuse hexagonale M6 X 40mm Perno Allen M6 X 40mm	13
M		Allen Key M4 X 65mm Clé hexagonale M4 X 65mm Llave Allen M4 X 65mm	1
N		Allen Key M5 X 70mm Clé hexagonale M5 X 70mm Llave Allen M5 X 70mm	1
O		Phillips Head Screwdriver (Not Included) Tournevis cruciforme (Not Compris) Destornillador de estrella (Not Incluido)	1
P		Flat washer M6 Rondelle plate M6 Arandela plana M6	9
Q		Spring washer M6 Rondelle de blocage M6 Arandela de resorte M6	9
R		Adjustable leveler Niveleur réglable Nivelador ajustable	4

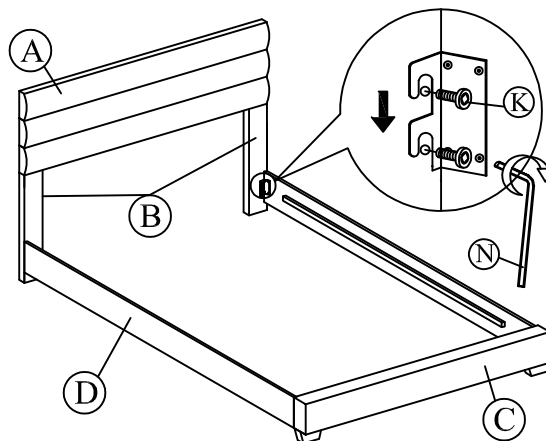
ASSEMBLY INSTRUCTIONS  
INSTRUCTIONS D'ASSEMBLAGE  
INSTRUCCIONES PARA EL ENSAMBLAJE

QUEEN BED / GRAND LIT / CAMA QUEEN

Step 1/Étape 1/Paso 1



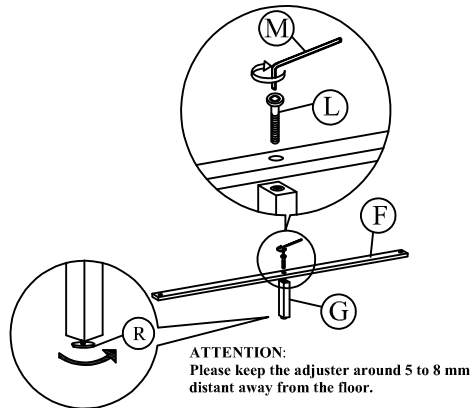
Step 2/Étape 2/Paso 2



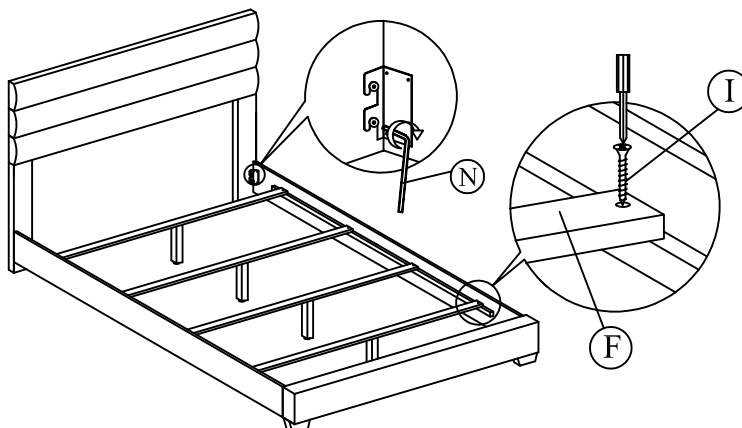
**ASSEMBLY INSTRUCTIONS**  
**INSTRUCTIONS D'ASSEMBLAGE**  
**INSTRUCCIONES PARA EL ENSAMBLAJE**

**QUEEN BED / GRAND LIT / CAMA QUEEN**

Step 3/Étape 3/Paso 3



Step 4/Étape 4/Paso 4



**CAUTION:** Do not attempt to move the bed when fully assembled. This could result in damage to the rails, headboard or footboard.

**ATTENTION :** Ne pas tenter de déplacer le lit entièrement assemblé, car cela pourrait endommager les traverses, la tête de lit ou le pied de lit.

**ATENCIÓN:** No trate de mover la cama cuando esté completamente ensamblada. Se podrían causar daños a los travesaños, la cabecera o el pie de cama.

When placing furniture on non-carpeted flooring, We recommend the use of floor protection such as an area rug or furniture pads. Area rugs and padding not included with purchase.

Avant de déposer le meuble sur un revêtement de sol rigide, We recommande de protéger en utilisant une carpeite ou des patins, par exemple. Carpeite et patins non compris.

Antes de colocar el mueble en un suelo sin alfombra, We recomandamo protegerlo con un tapete o almohadillas, por ejemplo. Tapete y almohadillas no incluidos.