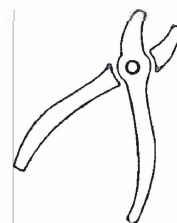
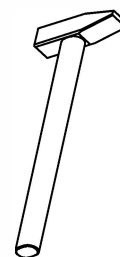
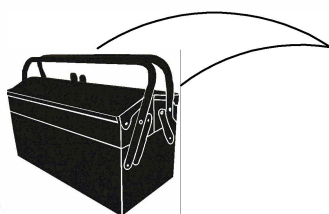




DE - Montageanleitung
 FR - Notice de Montage
 NL - Handleiding voor de montage
 CZ - Montážní návod
 HU - Szerelési útmutató
 TR - Montaj talimatları
 PT - Instrções de montagem

GB/USA - Assembly instructions
 IT - Istruzioni di montaggio
 PL - Instrukcja montażu
 SK - Návod na montáž
 RO - Instrucțiuni de montaj
 RU - инструкция по монтажу
 ES - Instrucciones de montaje

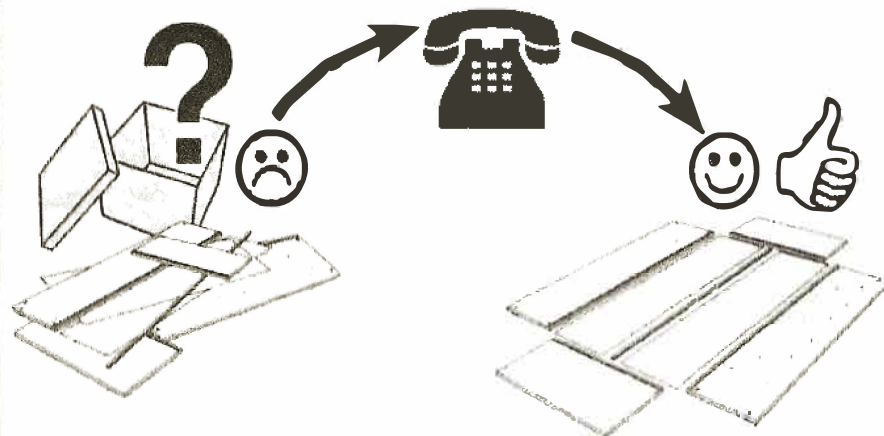


Service • Dienstverlening • Serwis • Servis • Сервисная служба • Servizio

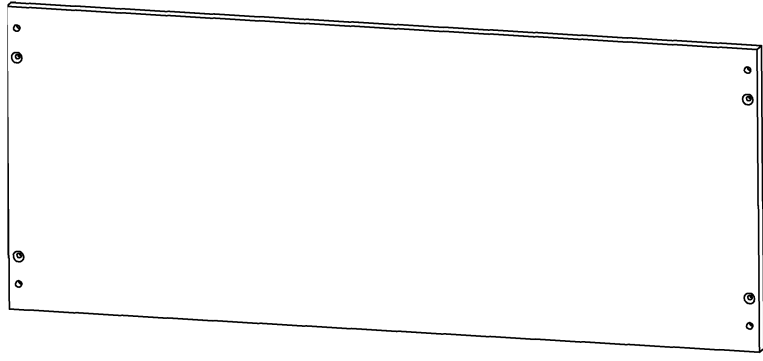
Назва • Naam • Nazwa • İsim • Название • Nume • Nome

Nr. • No. • Номер • Nu

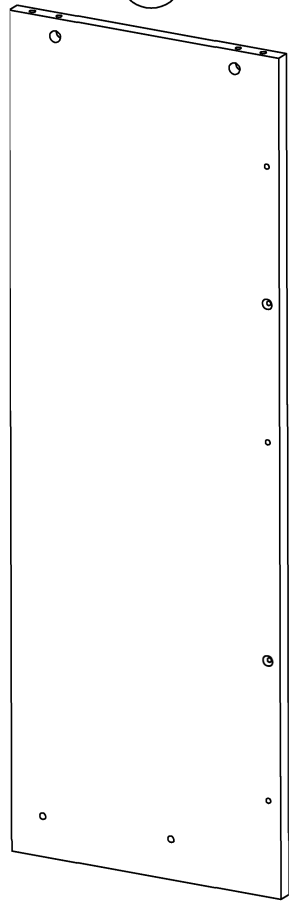
Тур • Tur • Tip • Тип • Tipo



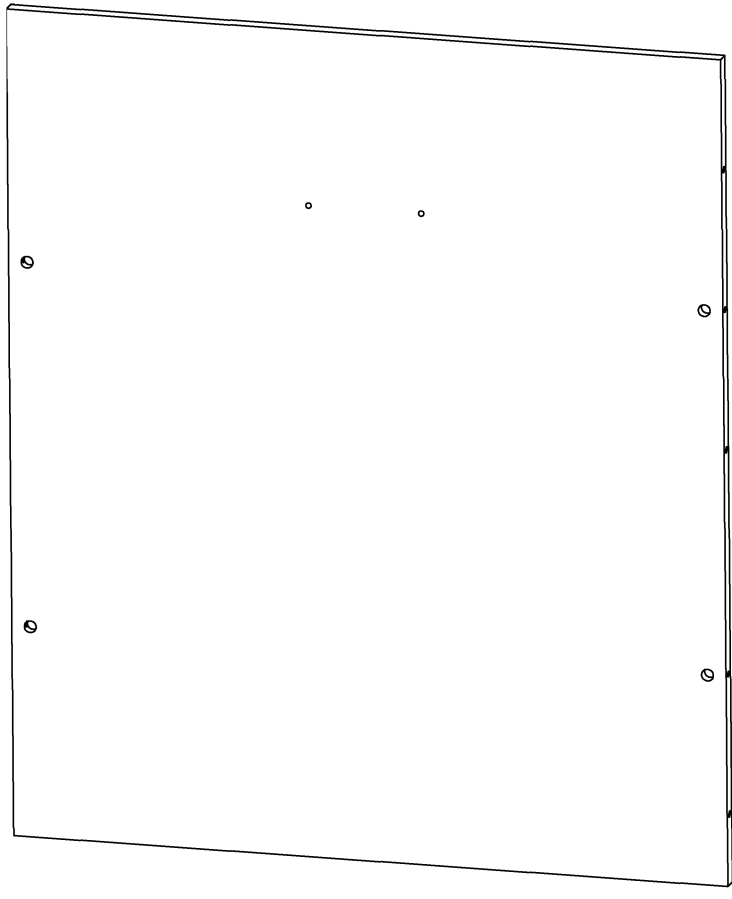
1



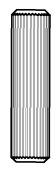
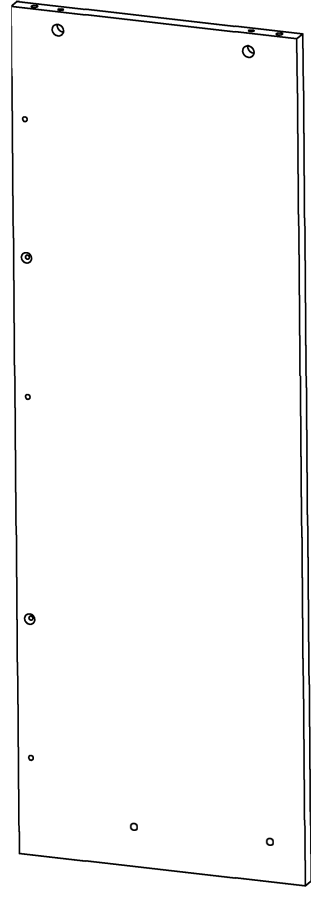
2





3




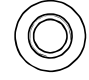
4



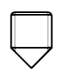

A
10x





B
8x



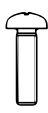

C
8x



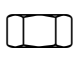

D
8x



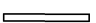
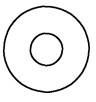
E
4x




F
2x



G
4x

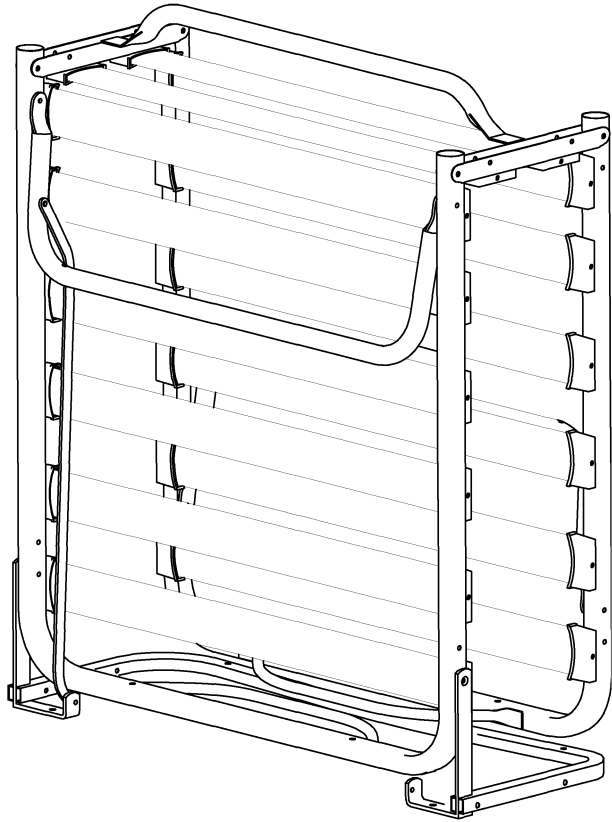


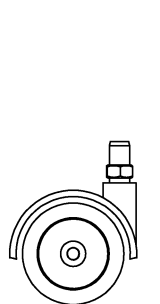
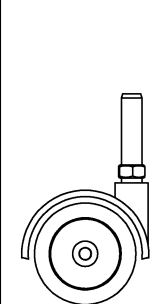
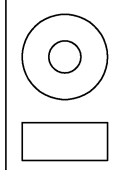
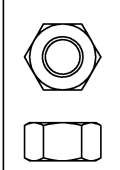
H
4x



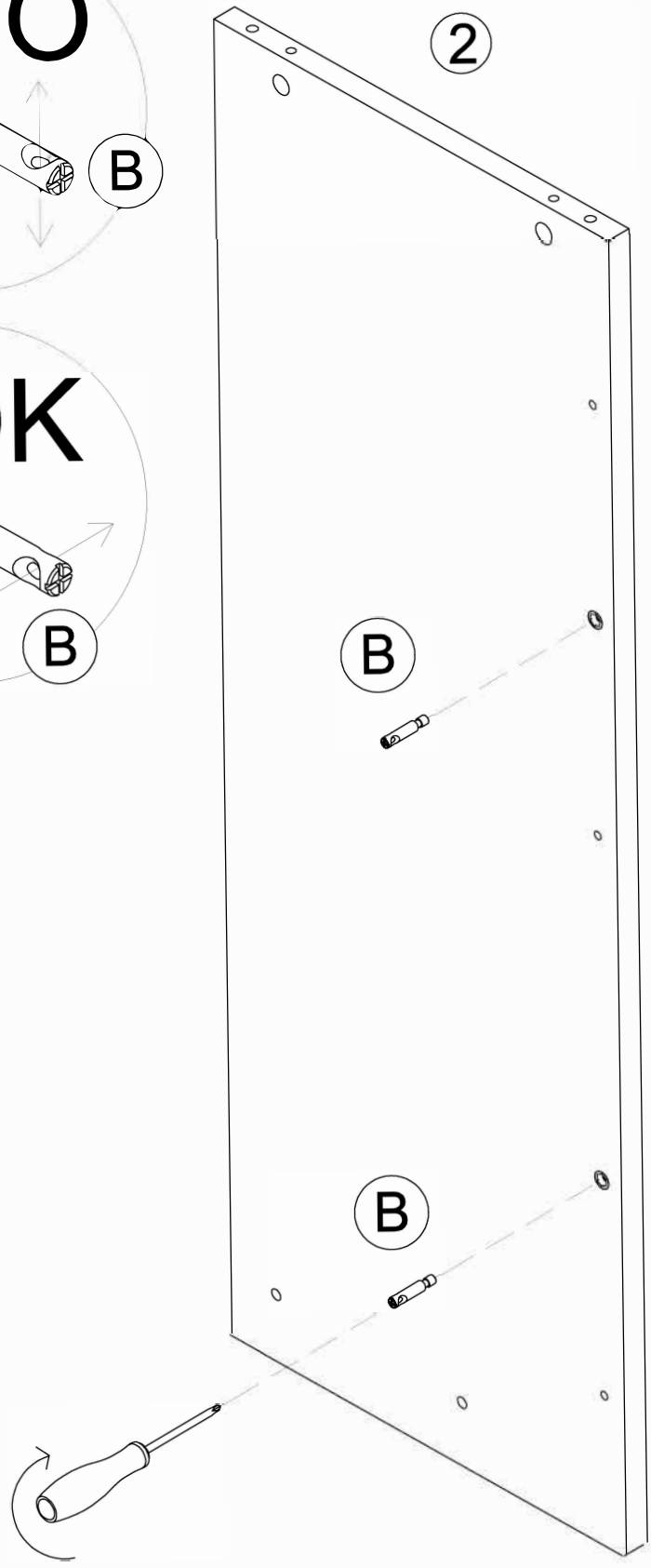
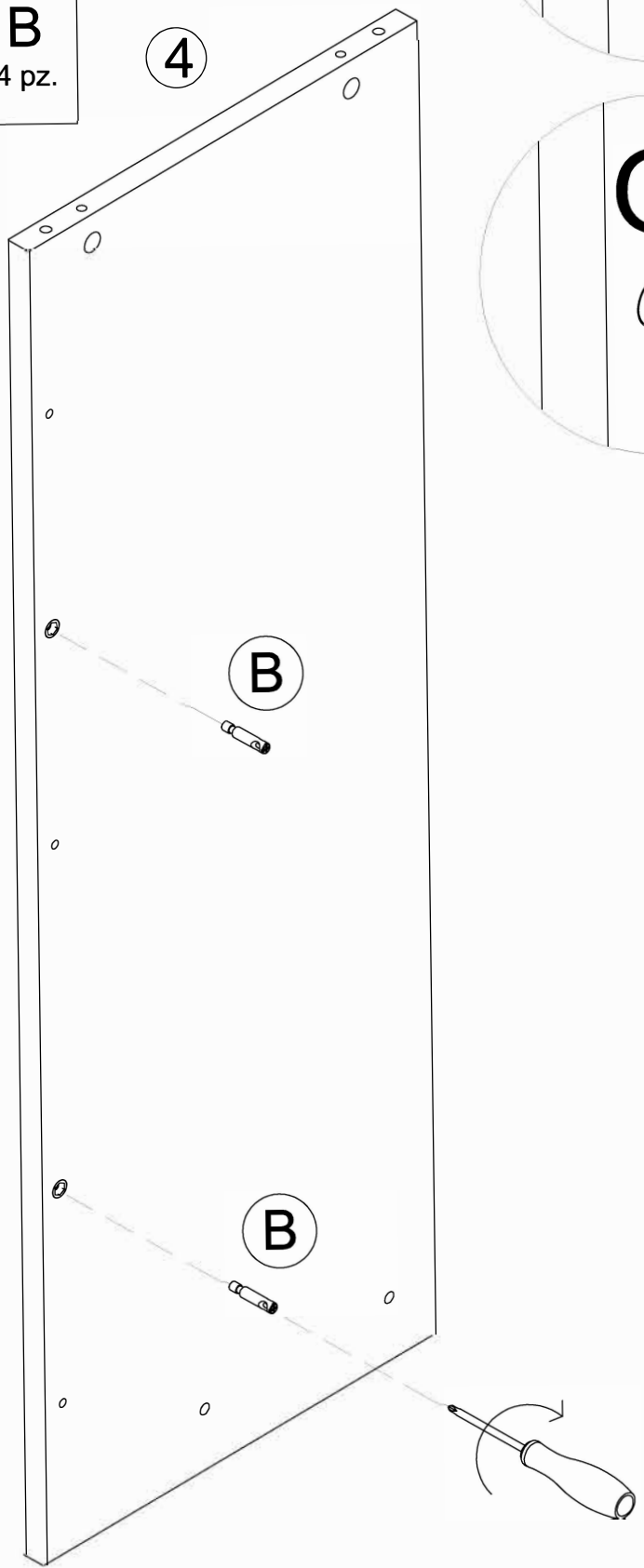
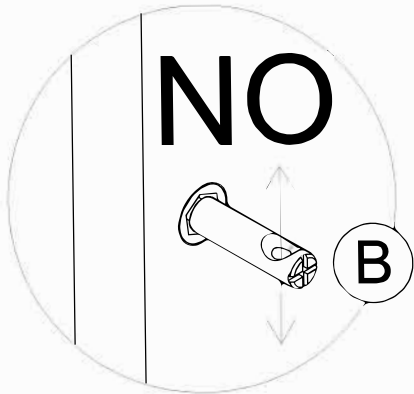
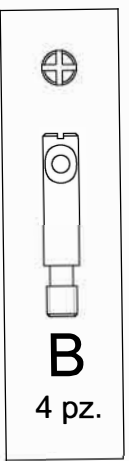
I
1x

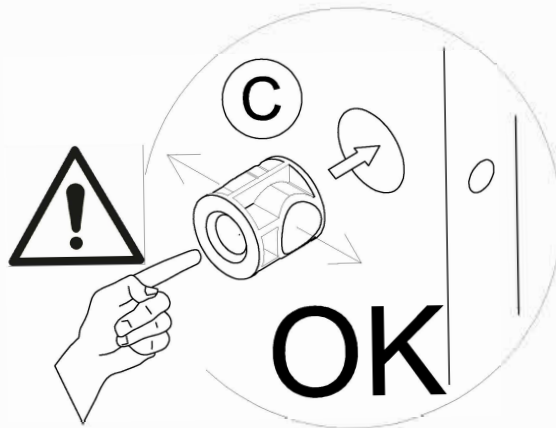
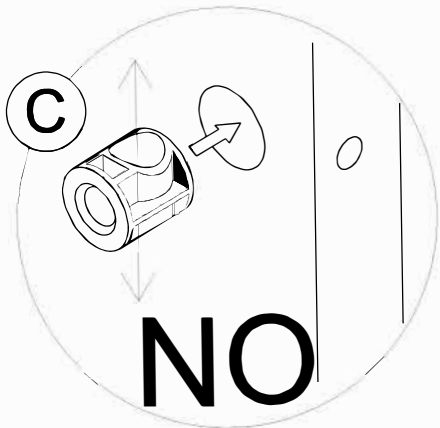
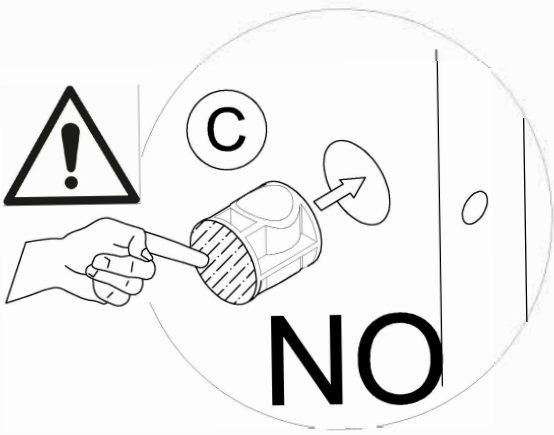
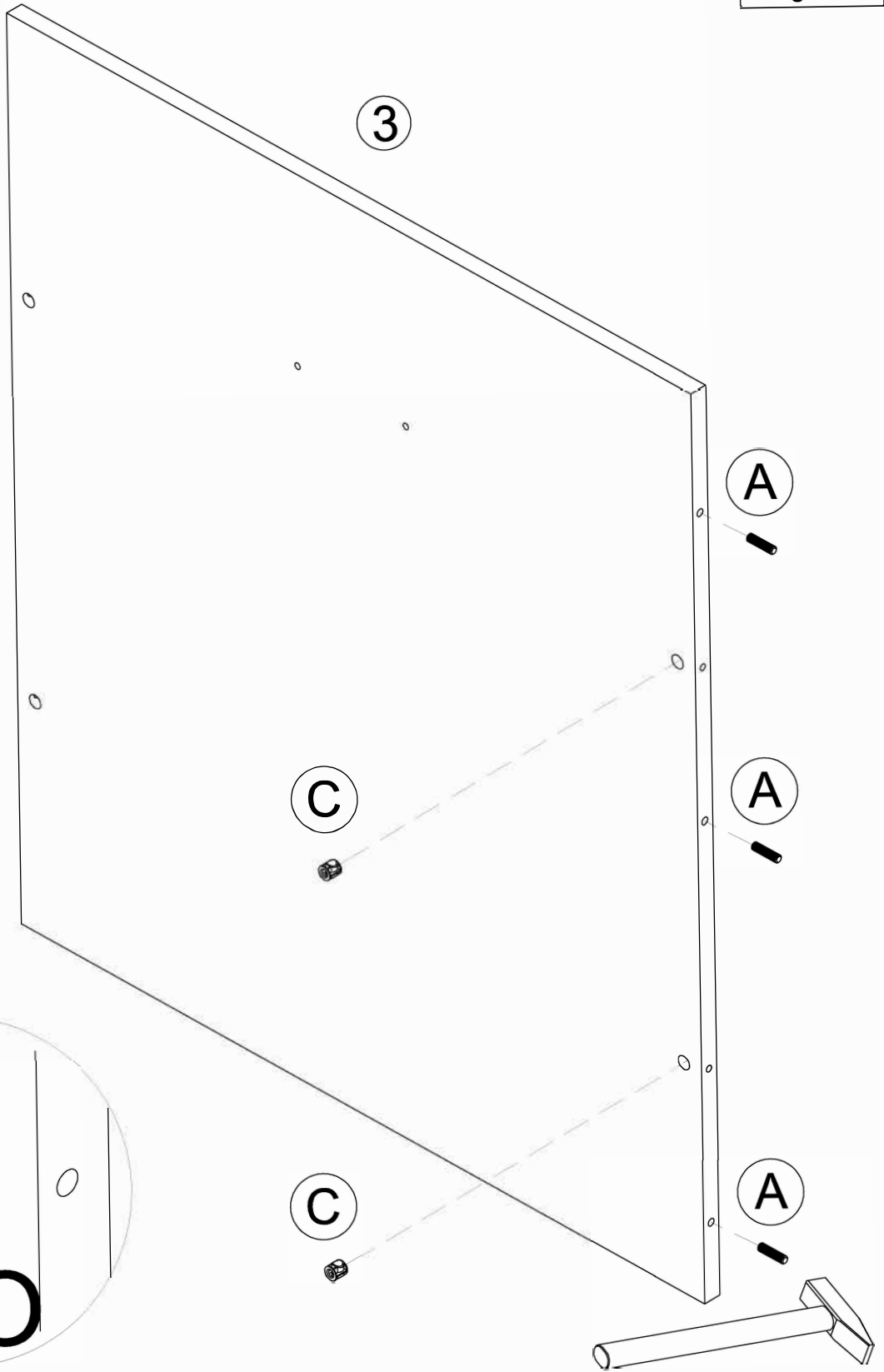
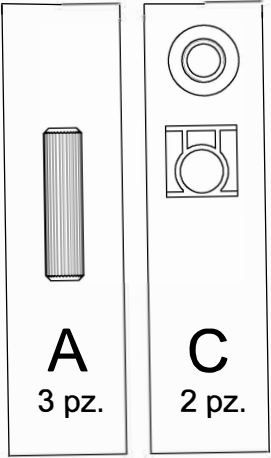
5

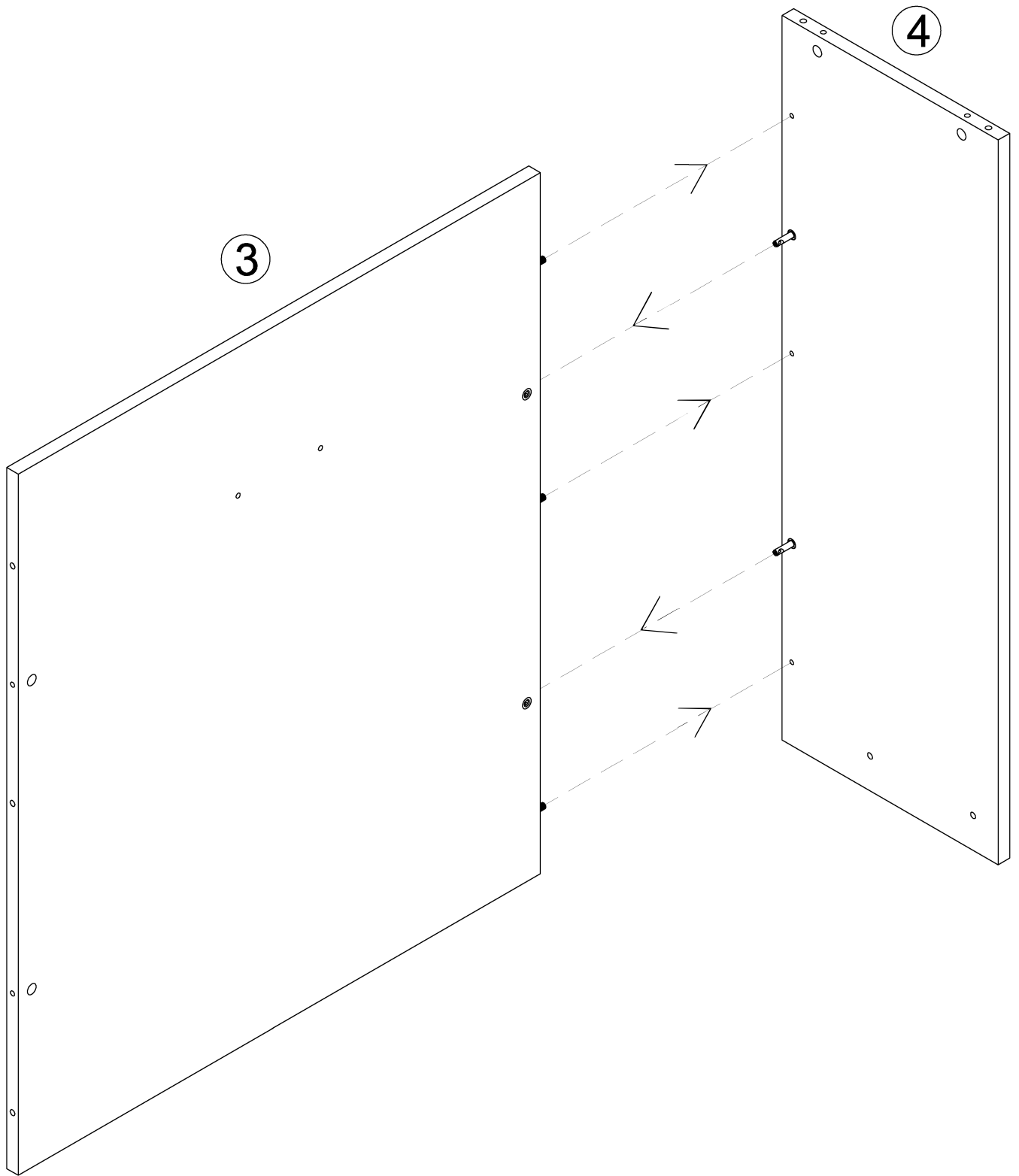




 L 2x	 M 2x	 N 2x	 O 2x
---	---	---	---

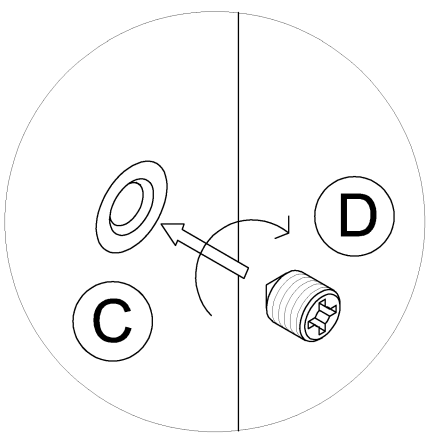
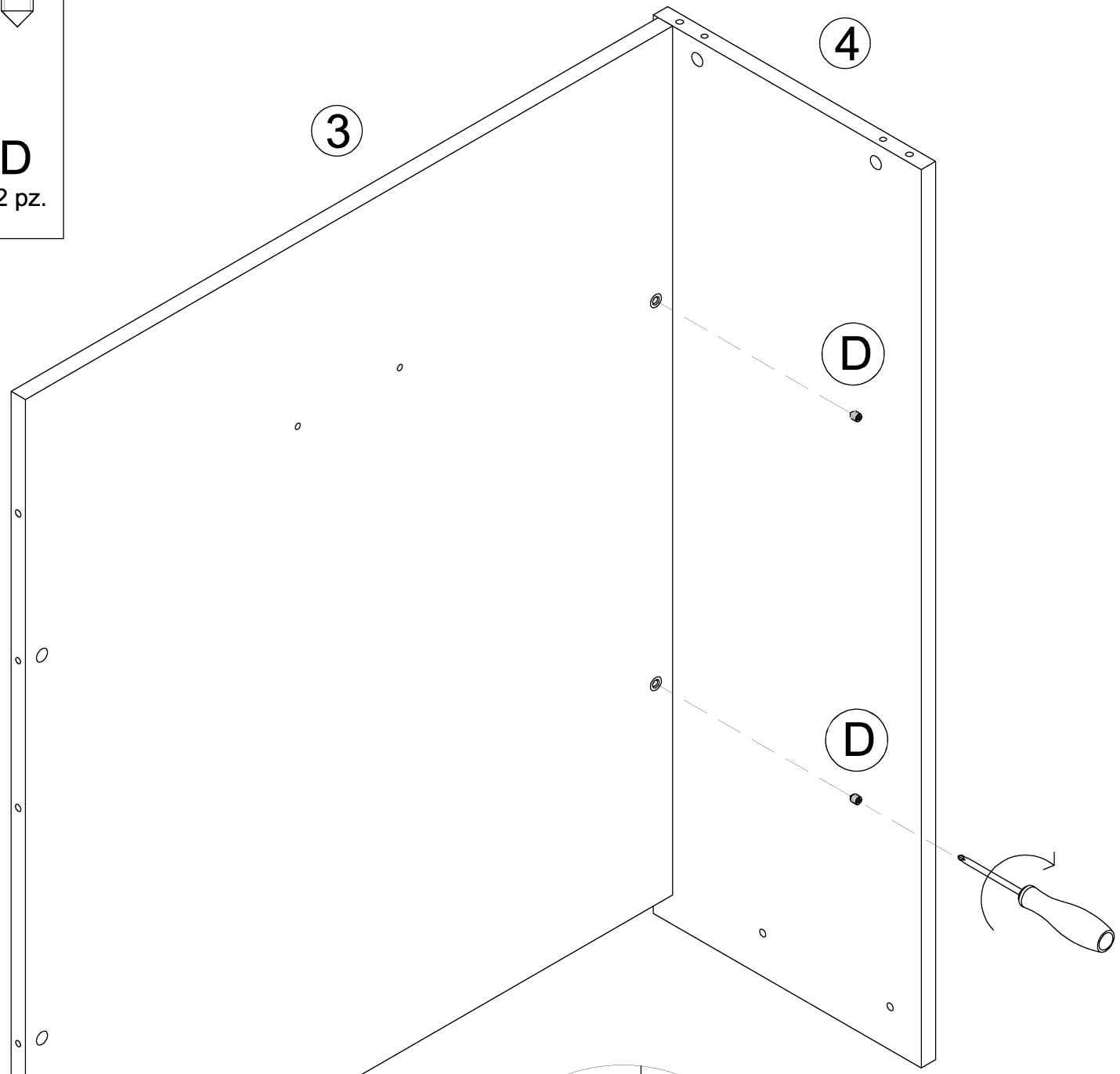
BOX 1/2

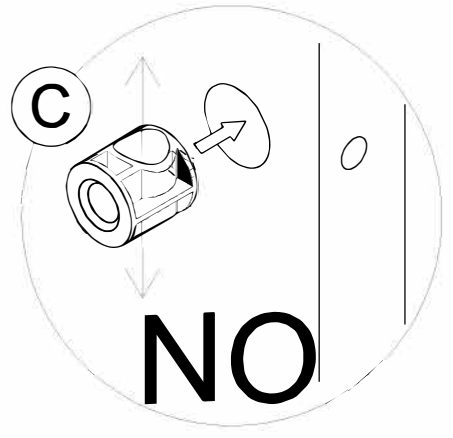
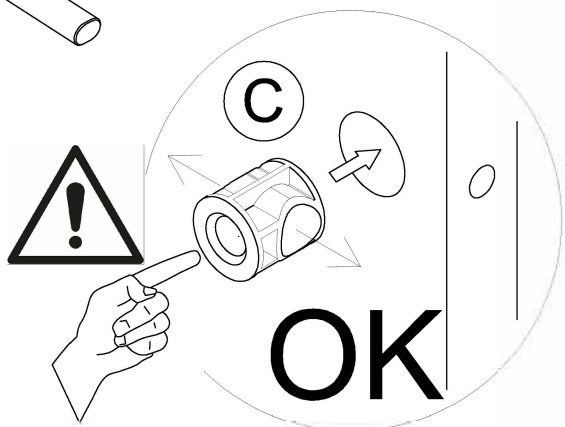
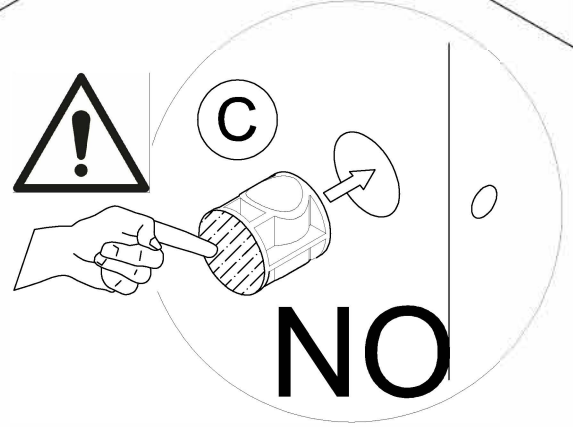
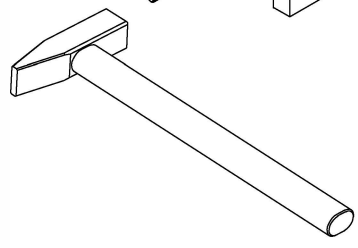
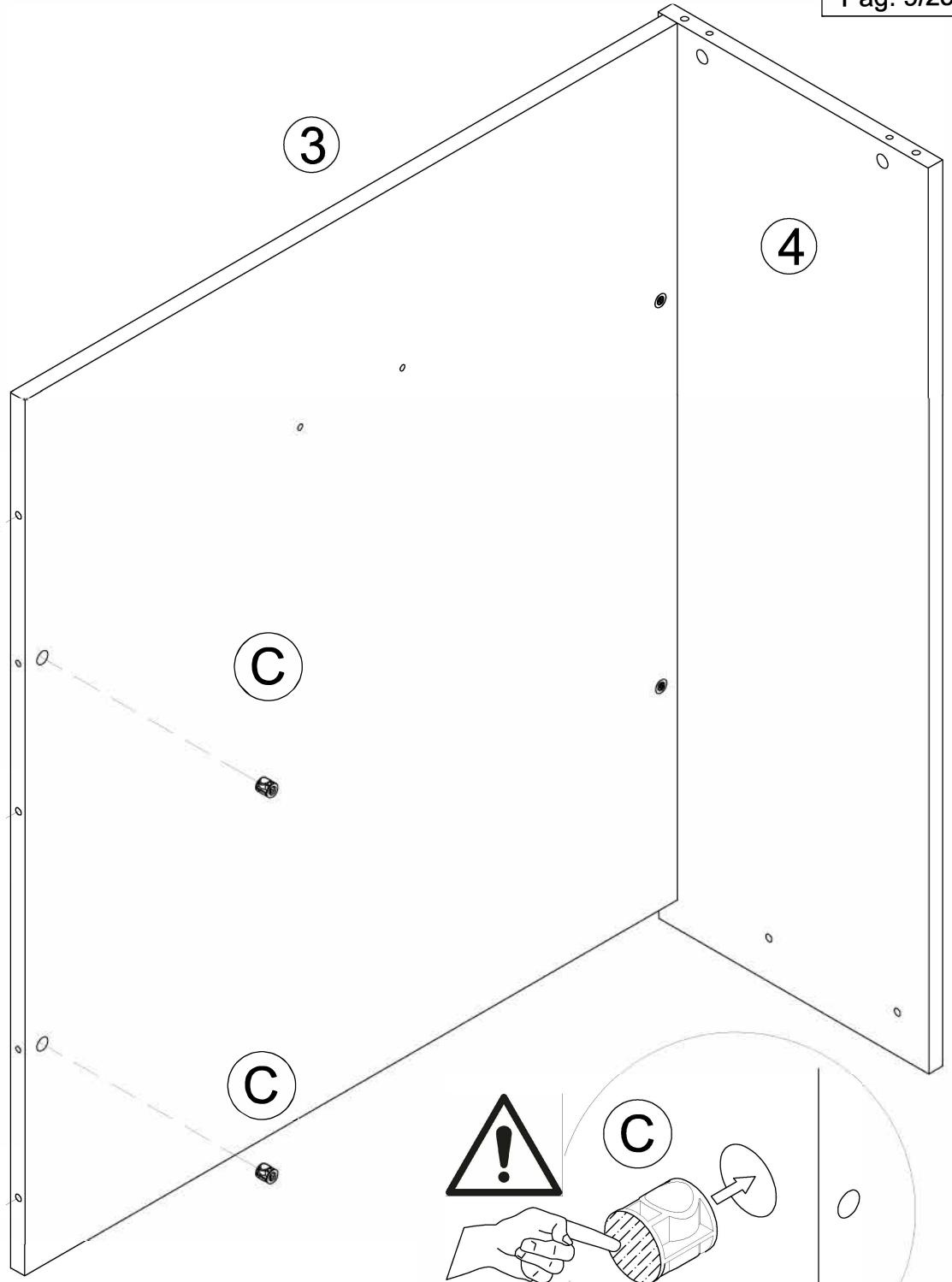
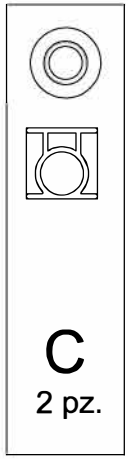
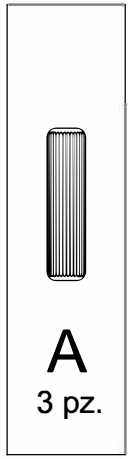


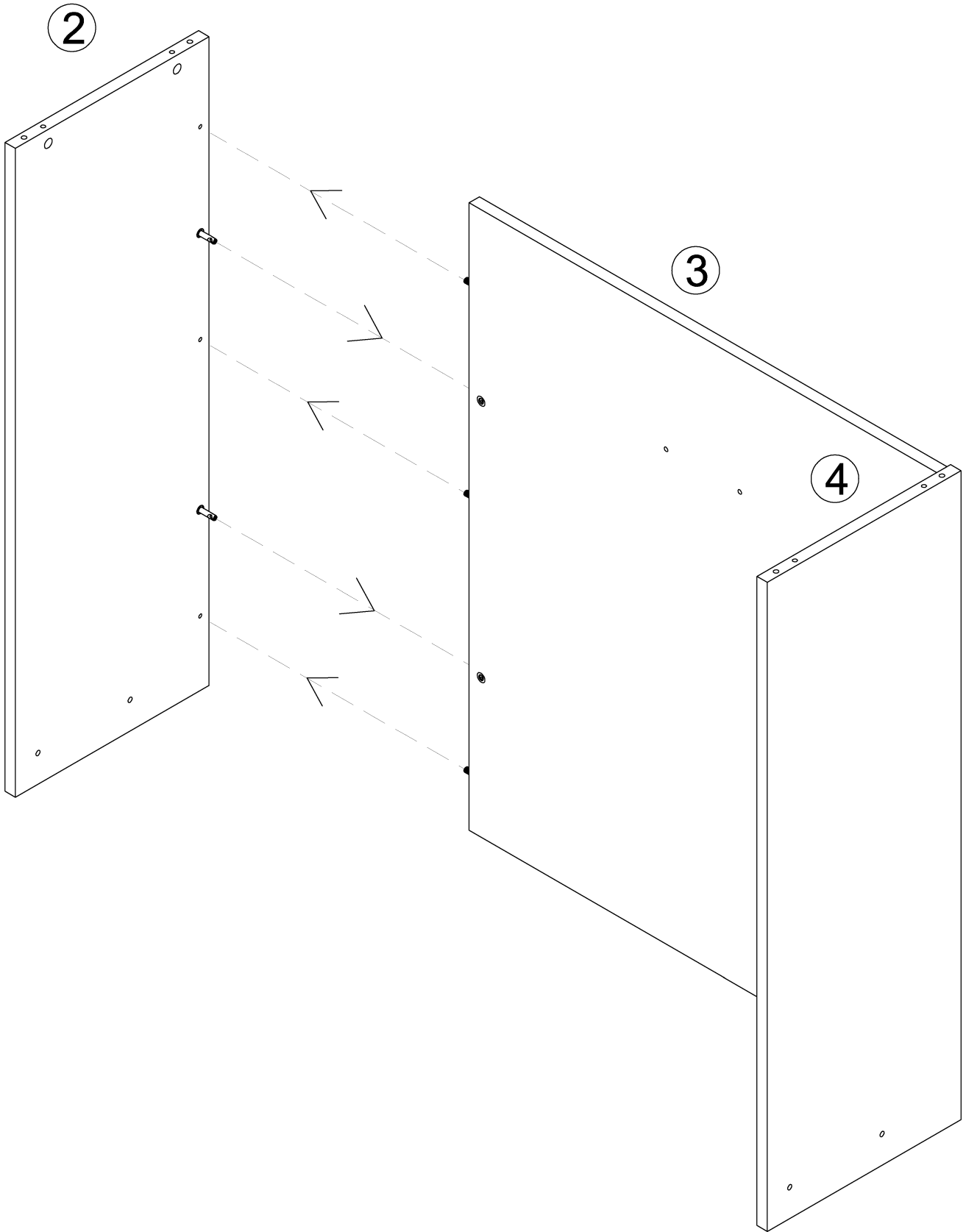






D
2 pz.

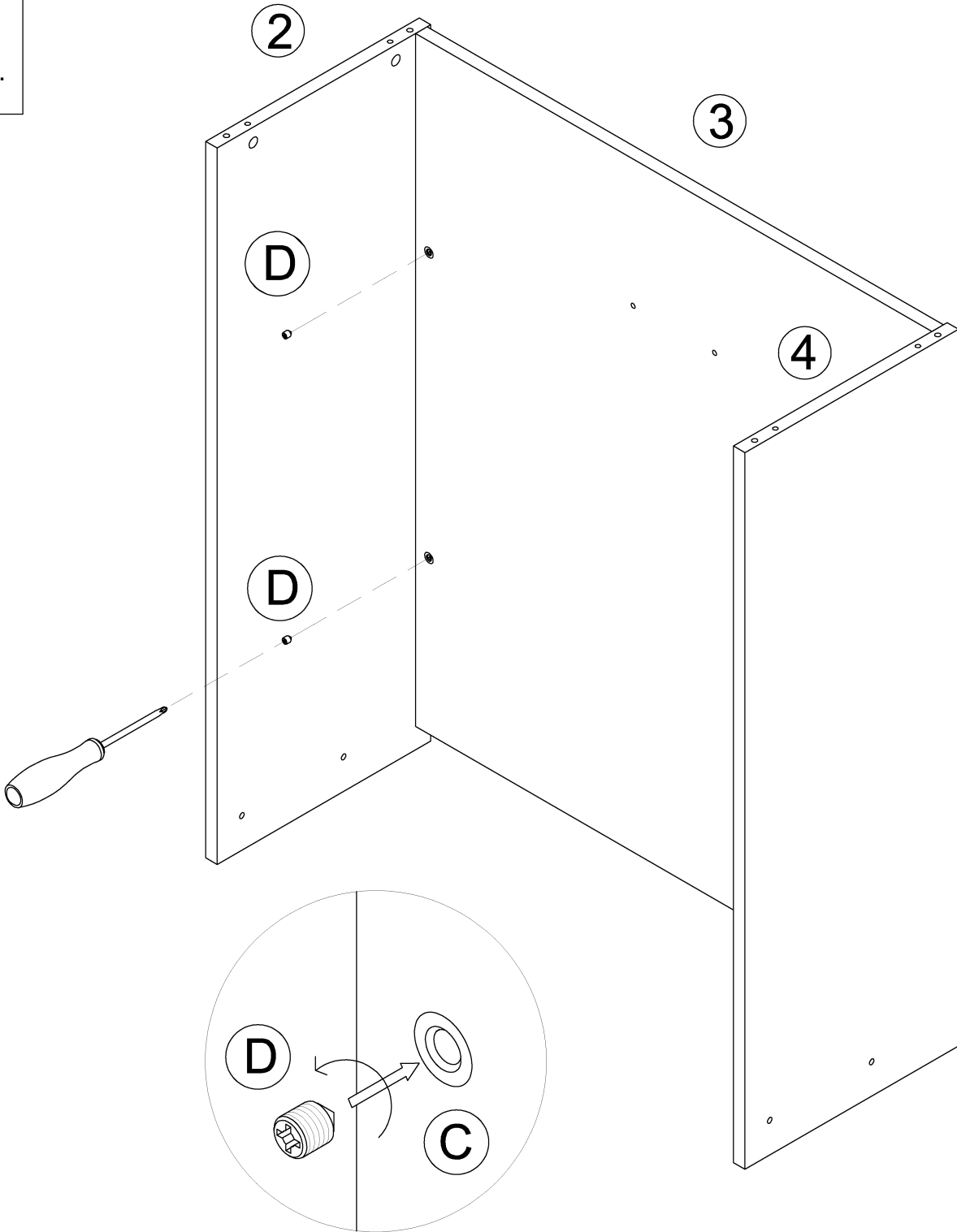


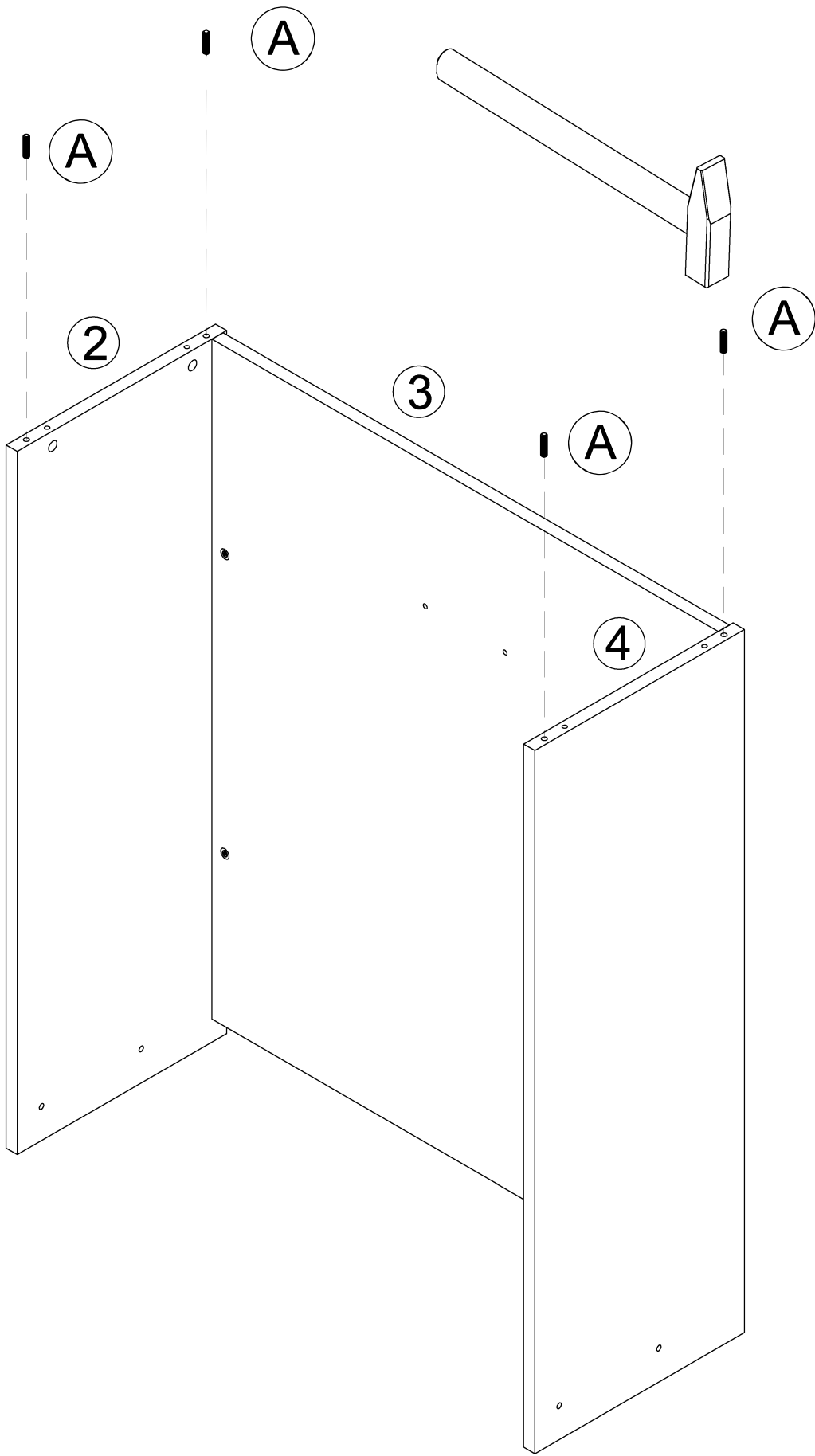
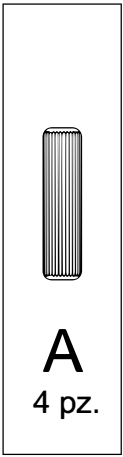








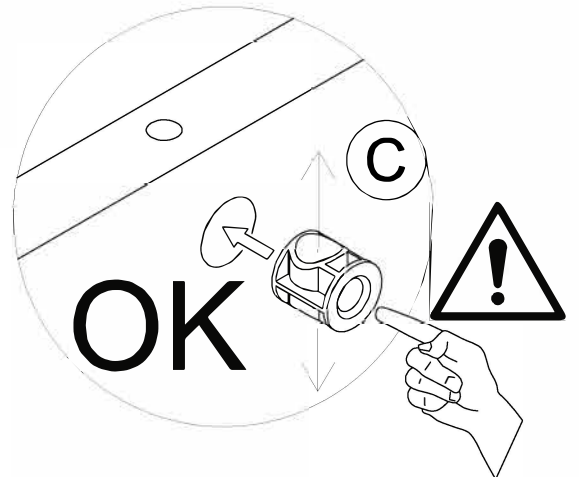
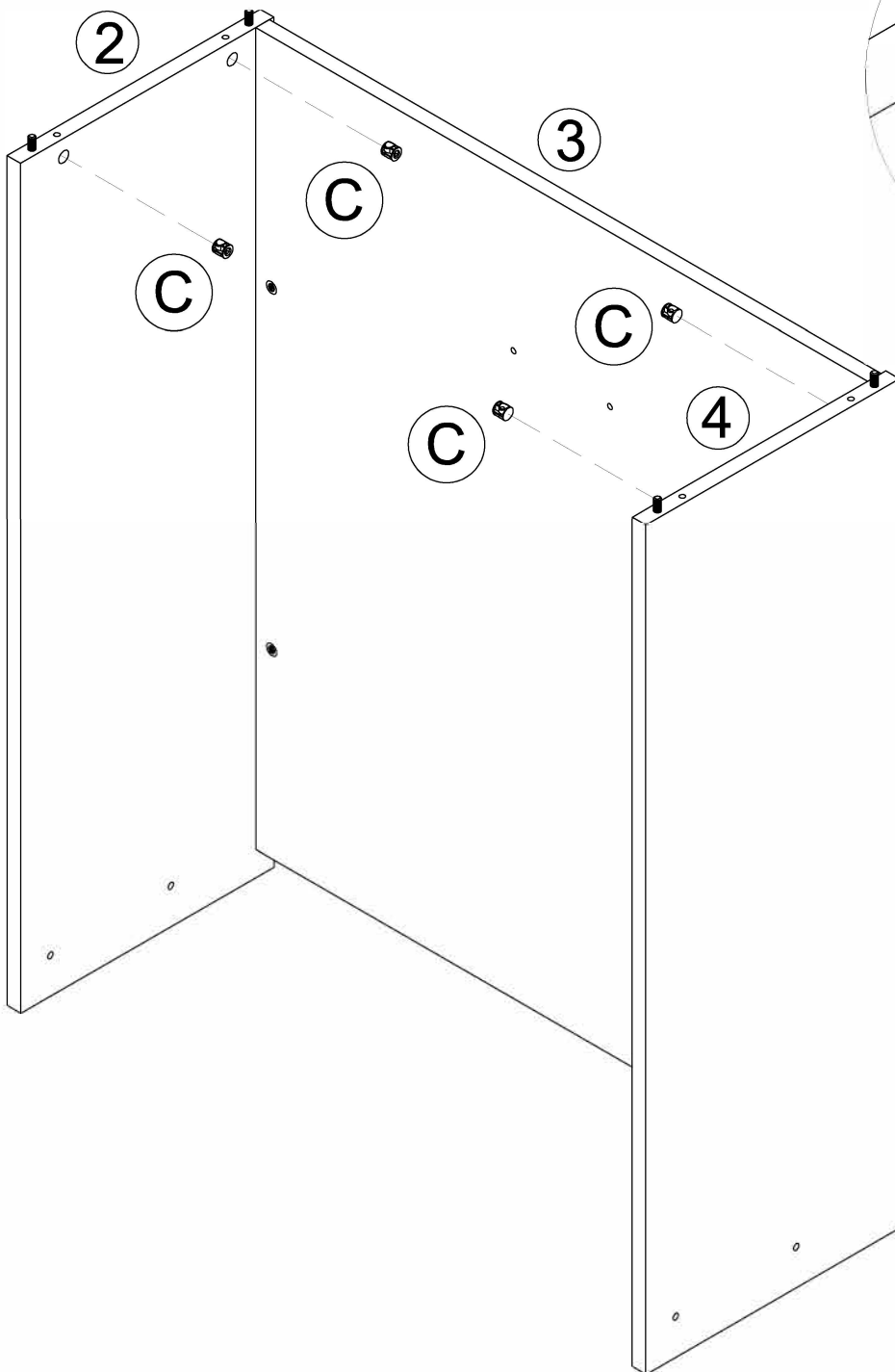
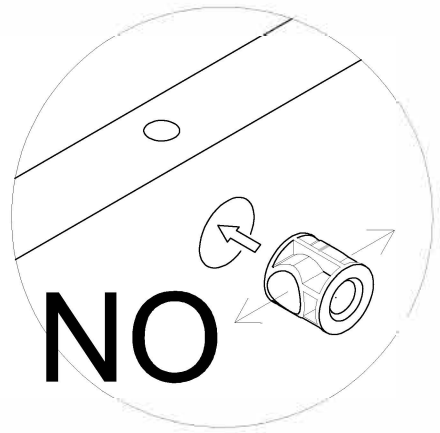
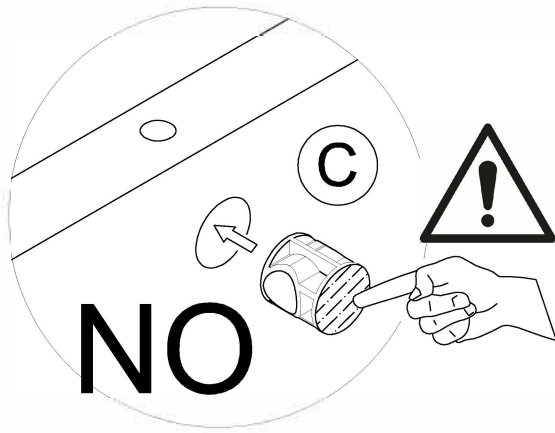
D
2 pz.

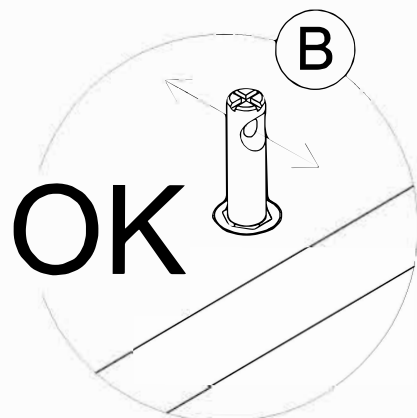
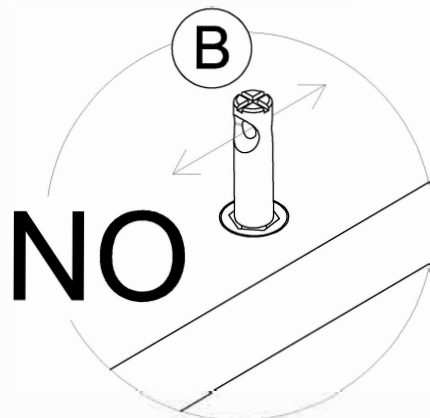
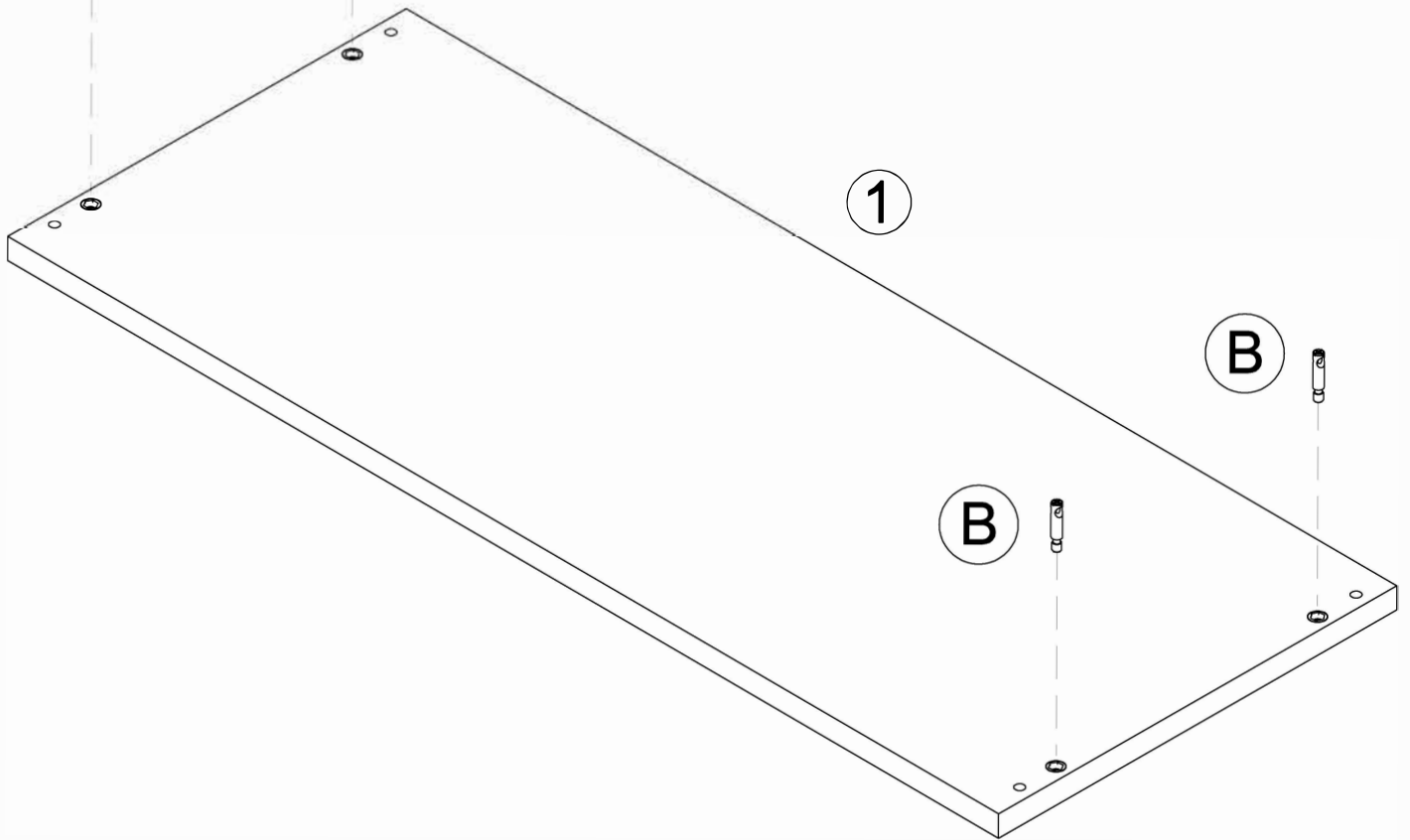
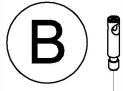
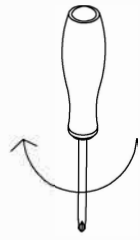
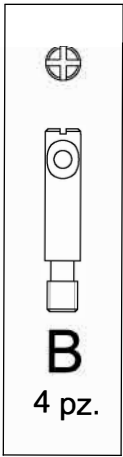


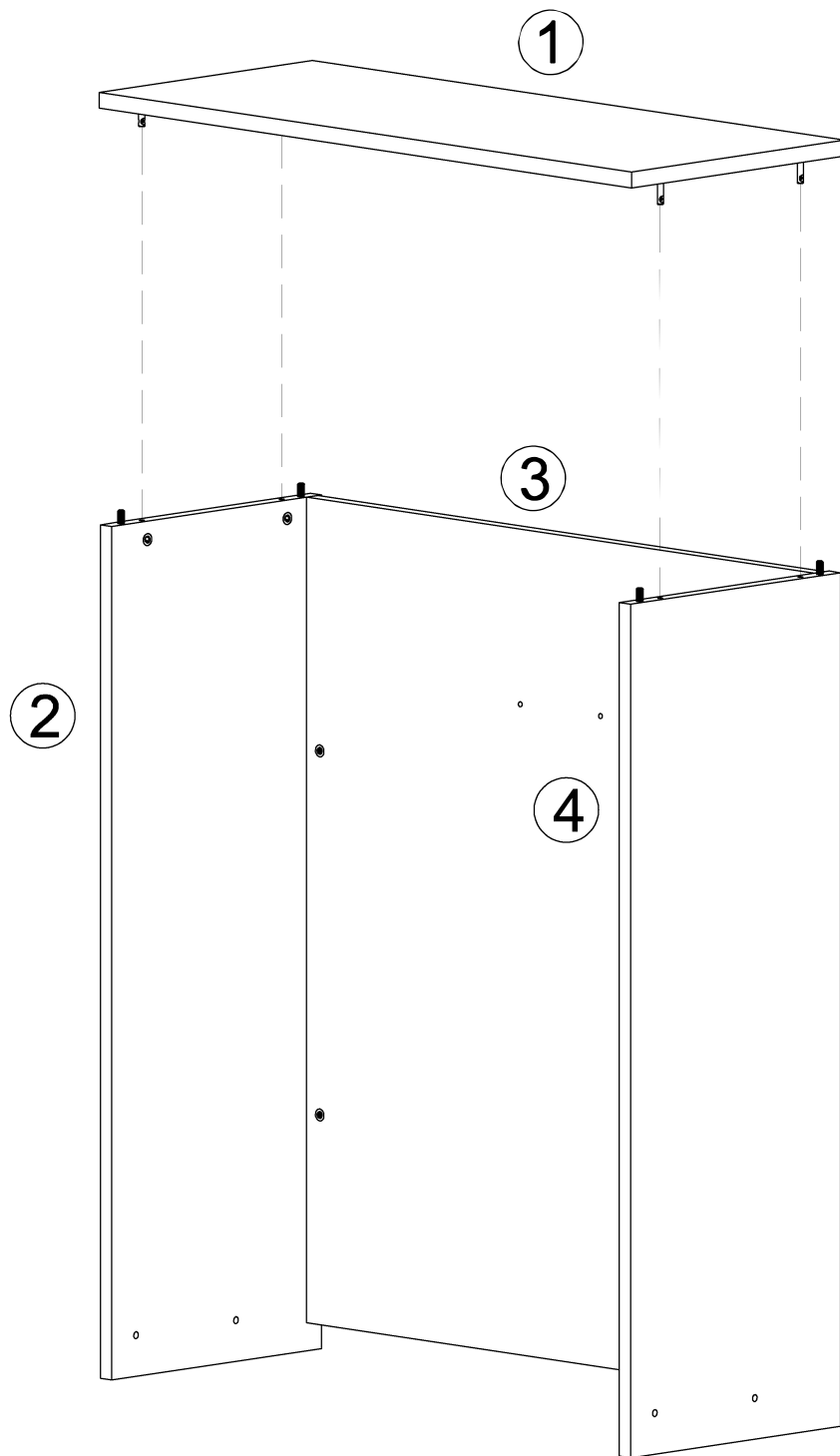
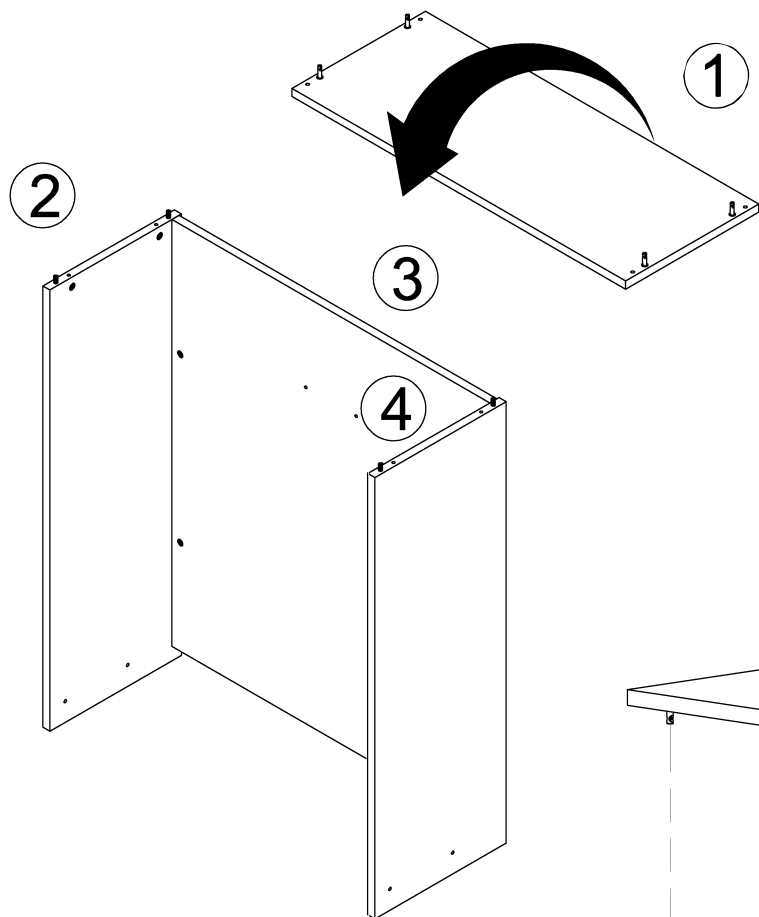




C
4 pz.









D

4 pz.

