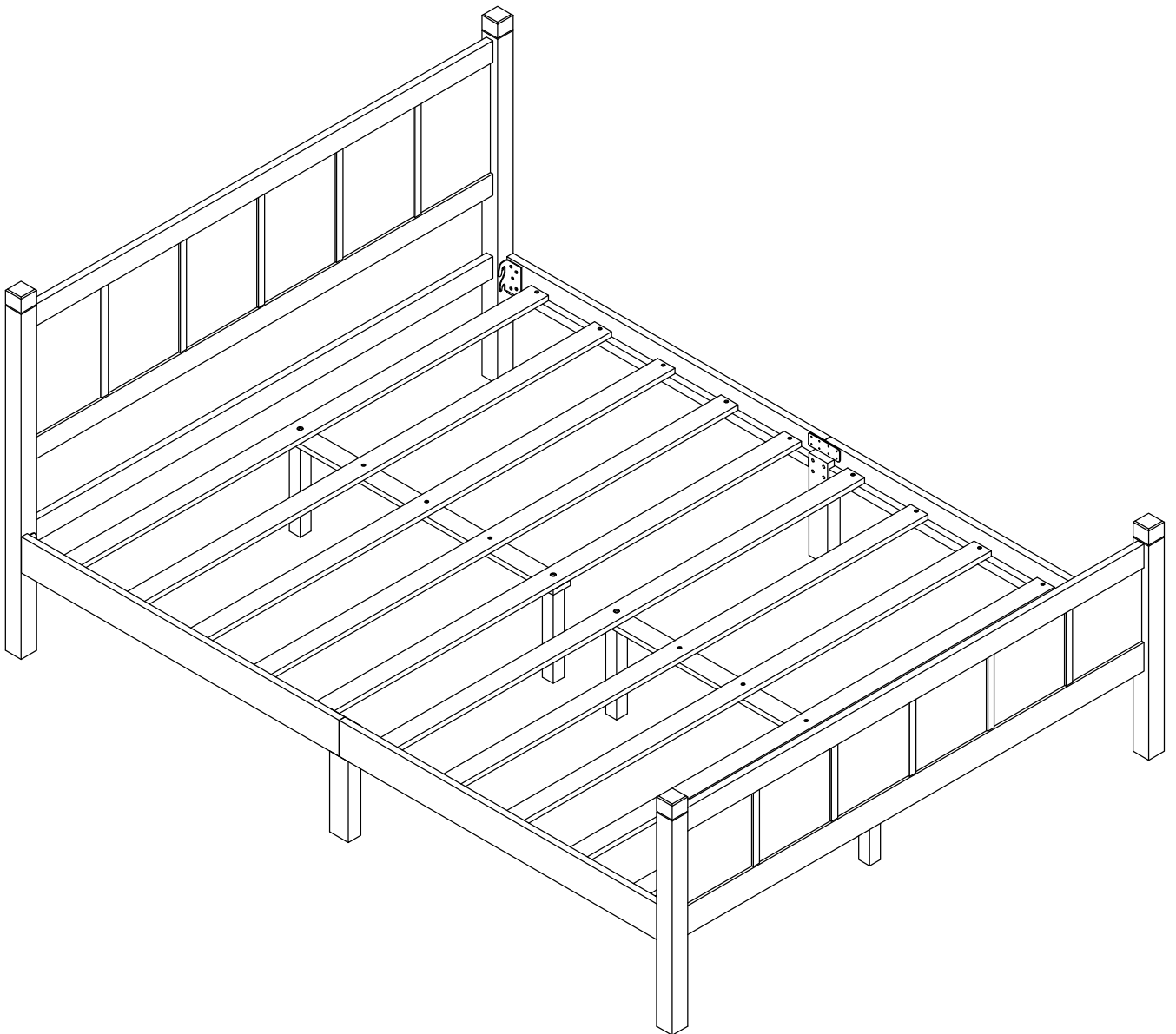


ASSEMBLY INSTRUCTION
INSTRUCTIONS DE MONTAGE

FULL BED
LIT DOUBLE

SKU CODE: N733P422479
CODE UGS: N733P422479



SAFETY WARNINGS AND GENERAL NOTES:

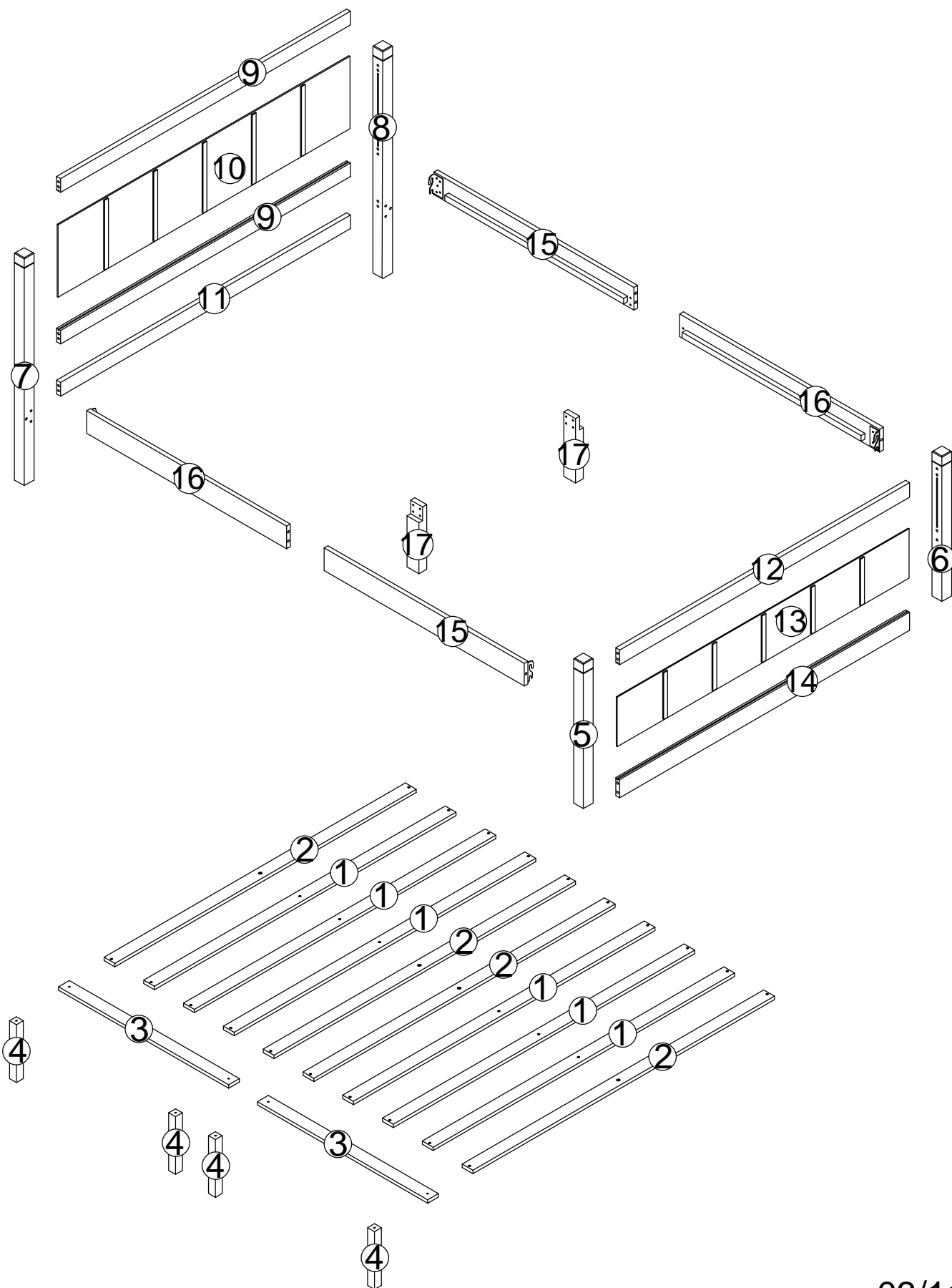
1. Do not use substitute parts. Contact the manufacturer or dealer for replacement parts.
2. Keep these instructions for future reference.
3. We recommend assembling your bed on the shipping carton to protect your floor.
4. Be certain all staples are out of the box before beginning assembly on the shipping carton.

AVERTISSEMENTS DE SÉCURITÉ ET REMARQUES GÉNÉRALES :

1. N'utilisez pas de pièces de rechange. Contactez le fabricant ou le revendeur pour les pièces de rechange.
2. Conservez ces instructions pour référence future.
3. Nous vous recommandons d'assembler votre lit sur le carton d'expédition pour protéger votre sol.
4. Assurez-vous que toutes les agrafes sont sorties de la boîte avant de commencer l'assemblage sur le carton d'expédition.

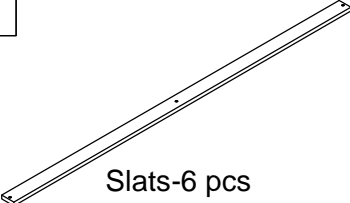
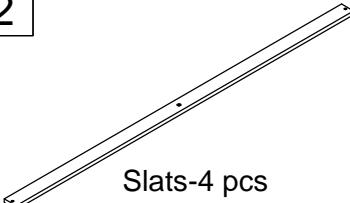
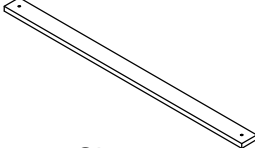





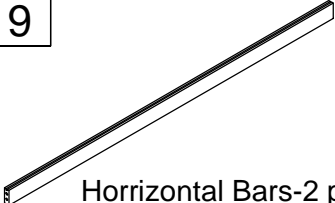
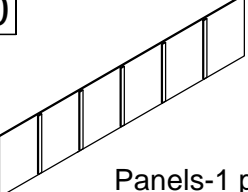
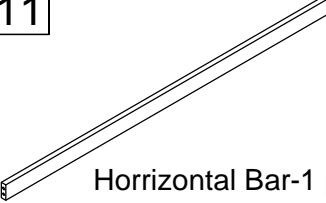
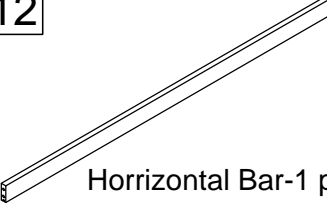
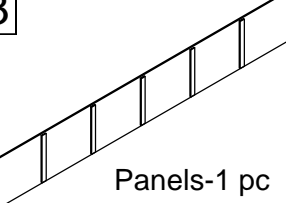
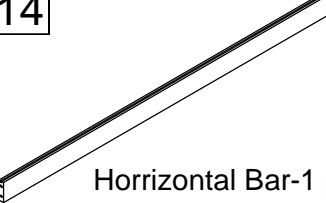
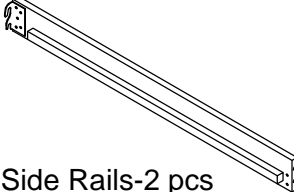
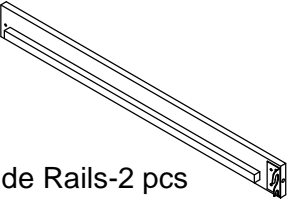
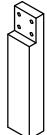
ASSEMBLY INSTRUCTION

INSTRUCTIONS DE MONTAGE



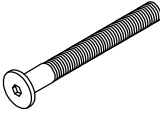
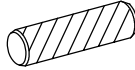
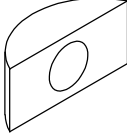

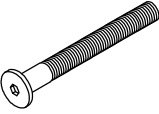
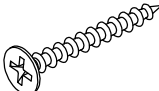
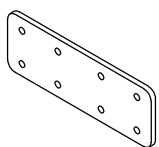
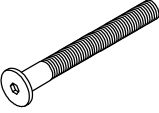
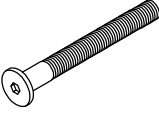
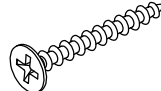
Part List (Box - N733P422479)

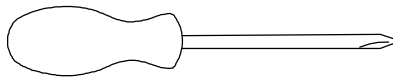
Liste des pièces (boîte - N733P422479)

<p>1</p>  <p>Slats-6 pcs Lattes-6 pièces</p>	<p>2</p>  <p>Slats-4 pcs Lattes-4 pièces</p>	<p>3</p>  <p>Support Slats-2 pcs Lattes de support - 2 pièces</p>
<p>4</p>  <p>Middler Legs-4 pcs Jambes intermédiaires - 4 pièces</p>	<p>5</p>  <p>Leg-1 pc Jambe-1 pièce</p>	<p>6</p>  <p>Leg-1 pc Jambe-1 pièce</p>
<p>7</p>  <p>Leg-1 pc Jambe-1 pièce</p>	<p>8</p>  <p>Leg-1 pc Jambe-1 pièce</p>	<p>9</p>  <p>Horizontal Bars-2 pcs Barres horizontales - 2 pièces</p>
<p>10</p>  <p>Panels-1 pc Panneaux - 1 pièce</p>	<p>11</p>  <p>Horizontal Bar-1 pc Barres horizontale - 1 pièce</p>	<p>12</p>  <p>Horizontal Bar-1 pc Barres horizontale - 1 pièce</p>
<p>13</p>  <p>Panels-1 pc Panneaux - 1 pièce</p>	<p>14</p>  <p>Horizontal Bar-1 pc Barres horizontale - 1 pièce</p>	<p>15</p>  <p>Side Rails-2 pcs Rails latéraux - 2 pièces</p>
<p>16</p>  <p>Side Rails-2 pcs Rails latéraux - 2 pièces</p>	<p>17</p>  <p>Middler Legs-2 pcs Jambes intermédiaires - 2 pièces</p>	

Hardware List (Box - N733P422479)

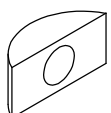
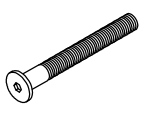

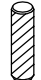
Liste du matériel (boîte - N733P422479)

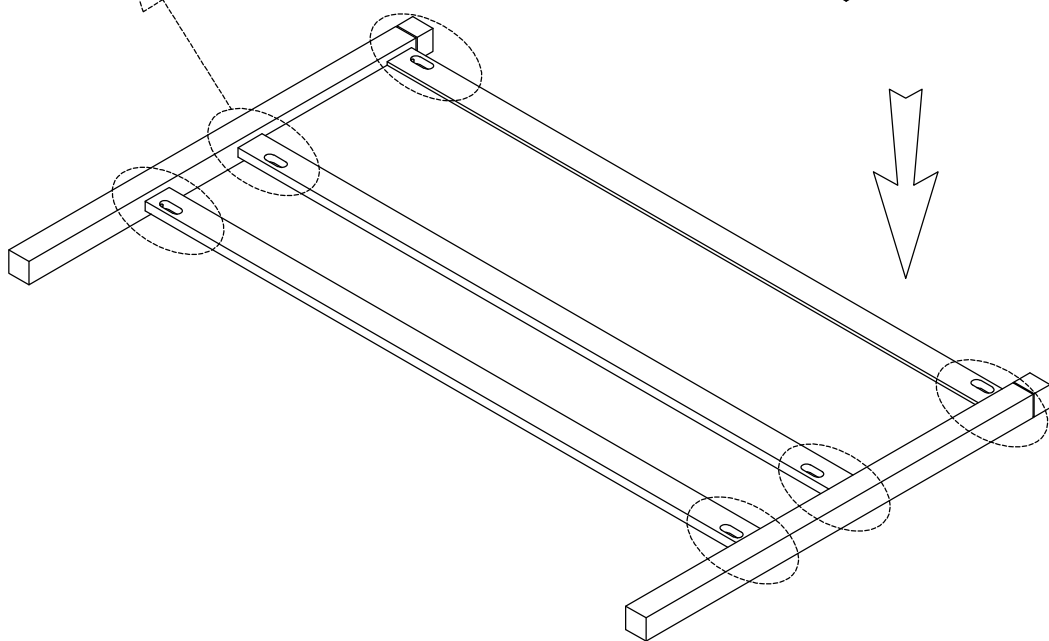
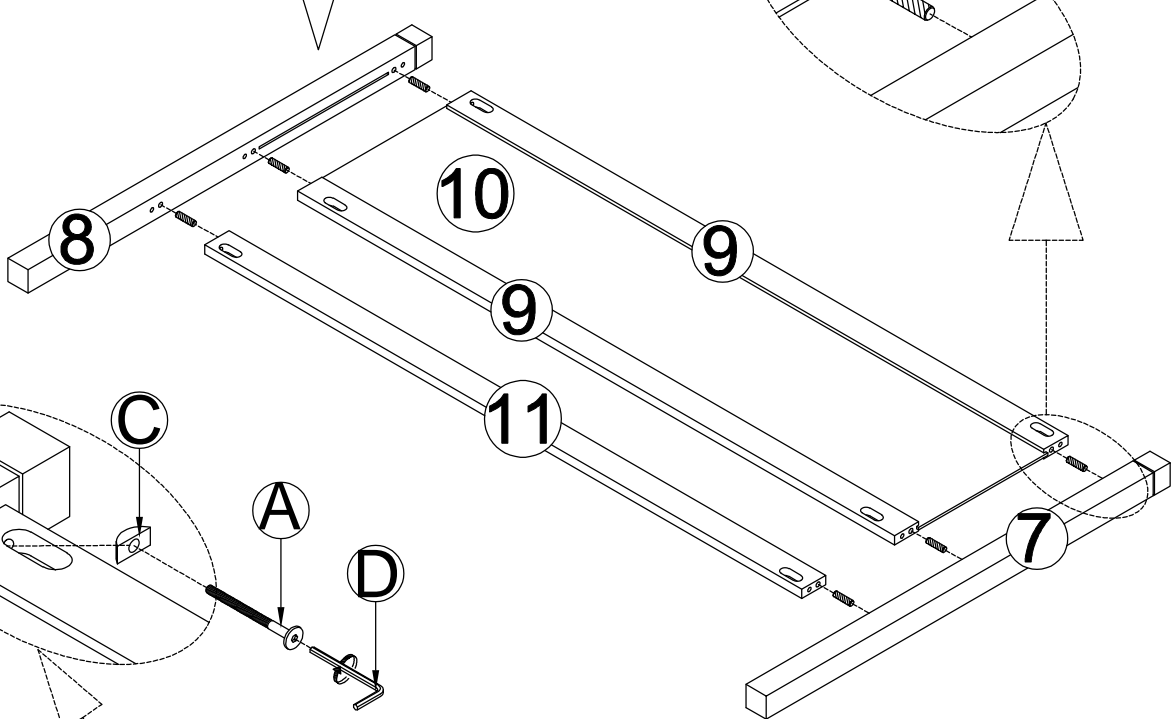
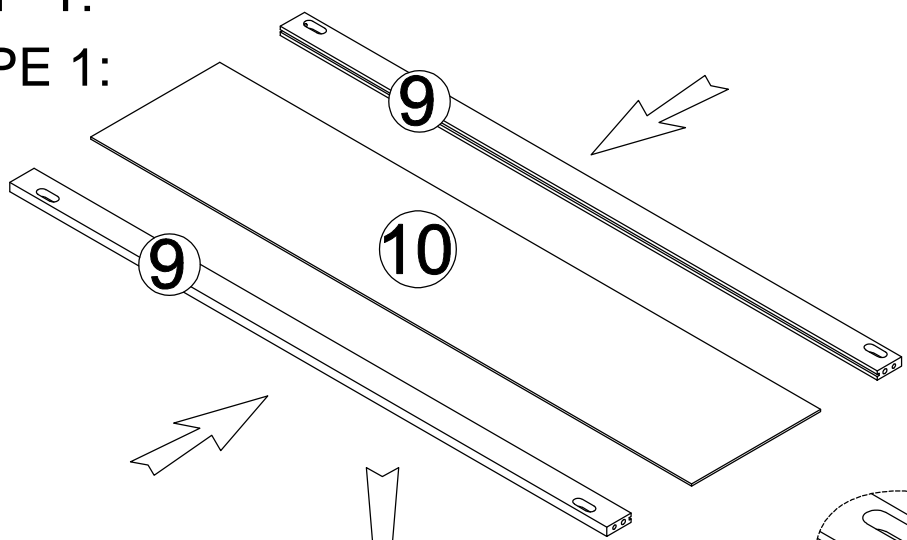
<p>A</p>  <p>Bolt M6 x 40 mm-10 pcs Boulon M6 x 40 mm-10 pièces</p>	<p>B</p>  <p>Wood dowel Ø10 x 40 mm-18 pcs Cheville en bois Ø10 x 40 mm-18 pièces</p>	<p>C</p>  <p>Washer -10 pcs Rondelle -10 pièces</p>
<p>D</p>  <p>Allen Key-1 pc Clé Allen-1 pièce</p>	<p>E</p>  <p>Bolt M6 x 35 mm-8 pcs Boulon M6 x 35 mm-8 pièces</p>	<p>F</p>  <p>Screws M4 x 15 mm-16 pcs Vis M4 x 15 mm-16 pièces</p>
<p>G</p>  <p>Steel Brackets-2 pcs Steel Brackets-2 pcs</p>	<p>H</p>  <p>Bolt M8 x 25 mm-8 pcs Boulon M8 x 25 mm-8 pièces</p>	<p>K</p>  <p>Bolt M6 x 60 mm-4 pcs Boulon M6 x 60 mm-4 pièces</p>
<p>L</p>  <p>Screws M4 x 30 mm-26 pcs Vis M4 x 30 mm-26 pièces</p>		



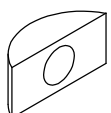

Assembly Tools Required (Not Included)
Outils d'assemblage requis (non inclus)

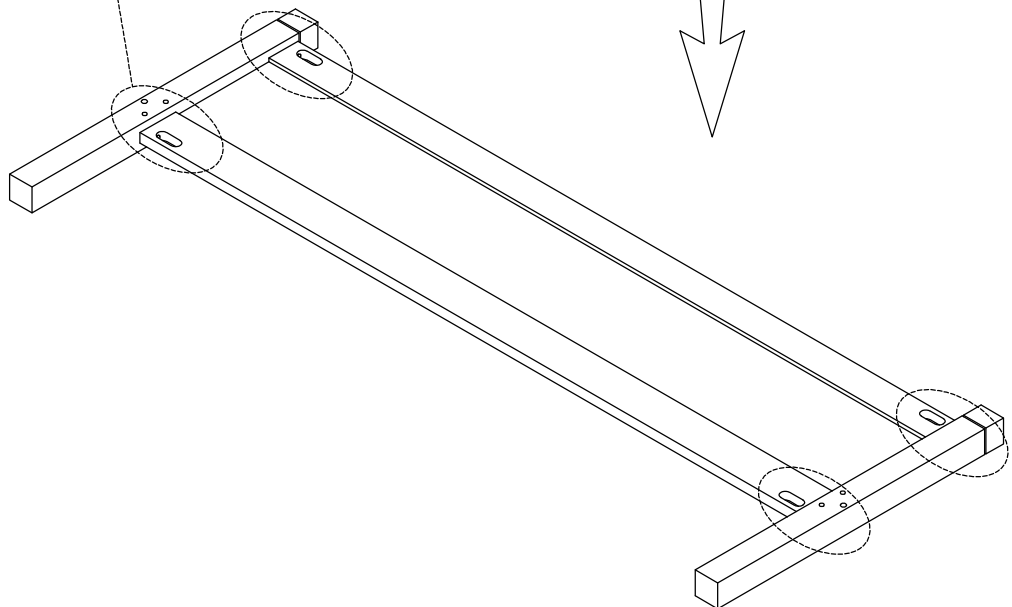
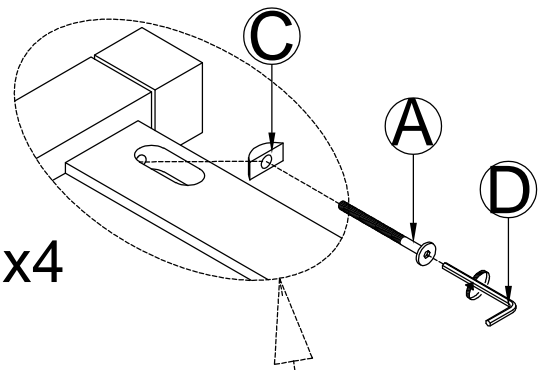
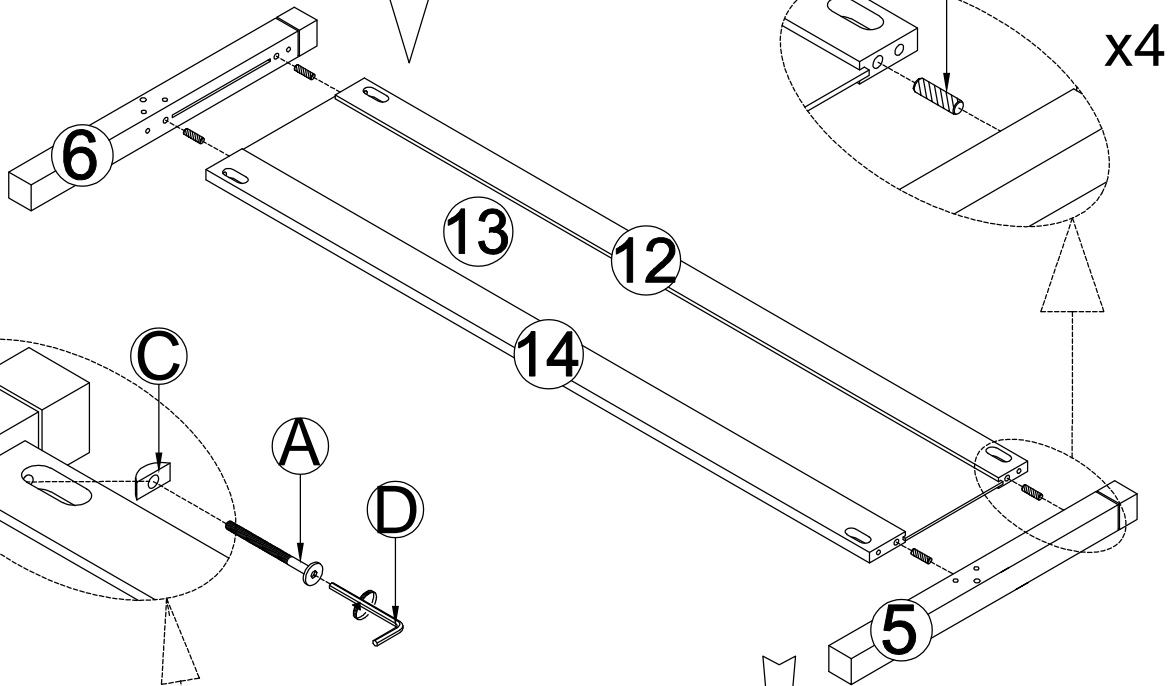
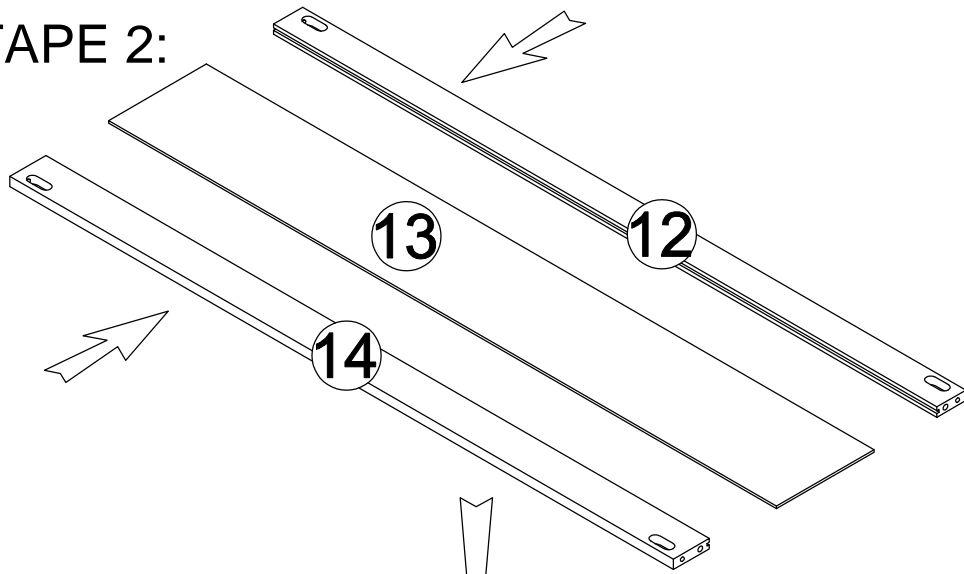
STEP 1:
ÉTAPE 1:

	M6x40mm 
Cx6	Ax6
	Ø10x40mm 
Dx1	Bx6



STEP 2:
ÉTAPE 2:

	M6x40mm
Cx4	Ax4
	Ø10x40mm
Dx1	Bx4



STEP 3-1:

ÉTAPE 3-1:

Ø10x40mm



Bx4

x2

15

B

STEP 3-2:

ÉTAPE 3-2:

D

x2

15

17

E

16



Dx1

M6x35mm



Ex8

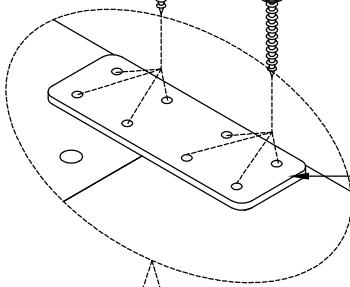
STEP 3-3:

ÉTAPE 3-3:

F

x2

15

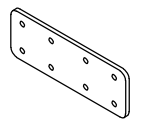


G

M4x15mm





Fx16

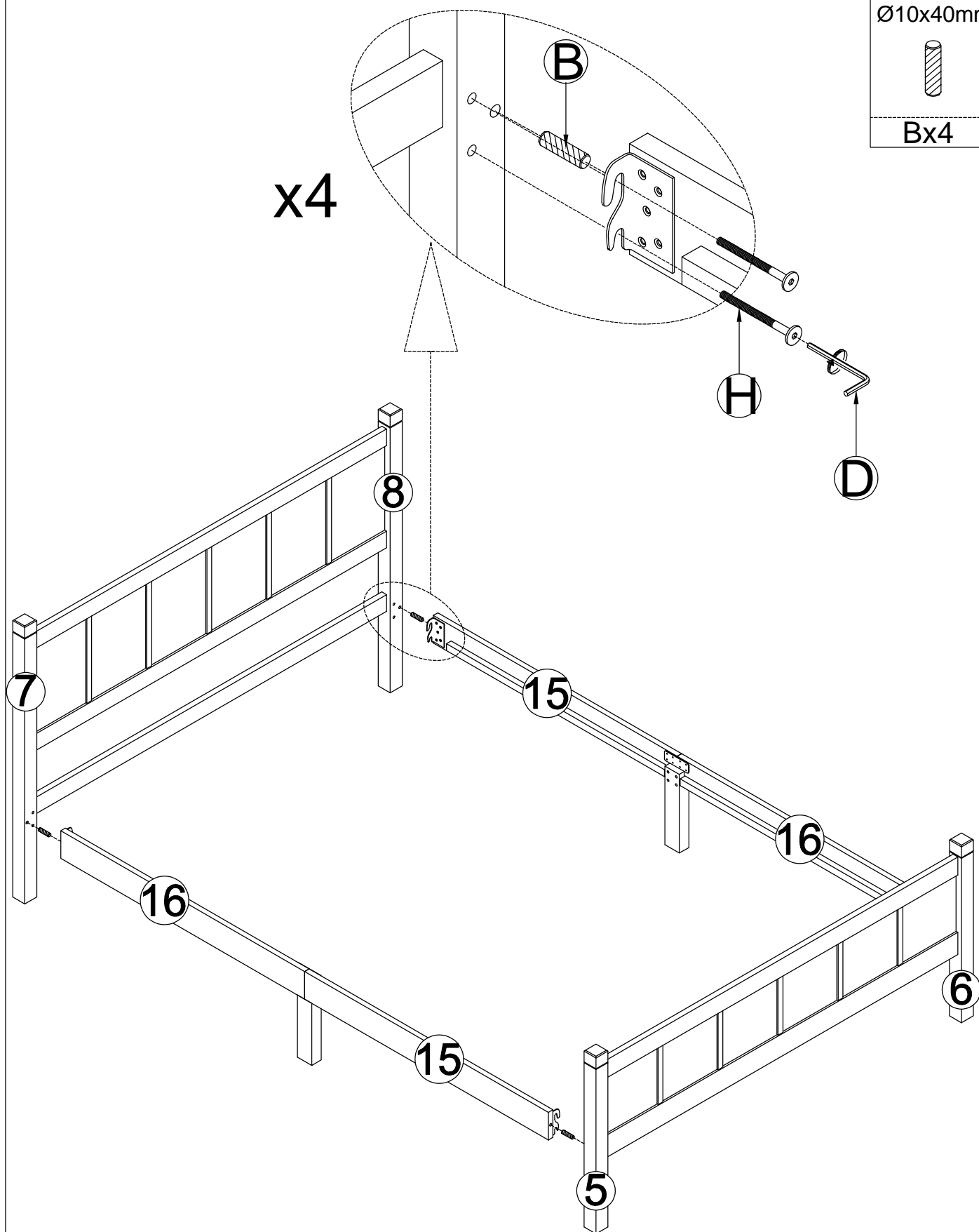


Gx2

16

STEP 4:
ÉTAPE 4:

	M8x25mm
Dx1	Hx8
	Ø10x40mm
	
	Bx4



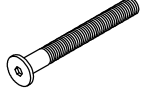
STEP 5:
ÉTAPE 5:

M4x30mm



Lx26

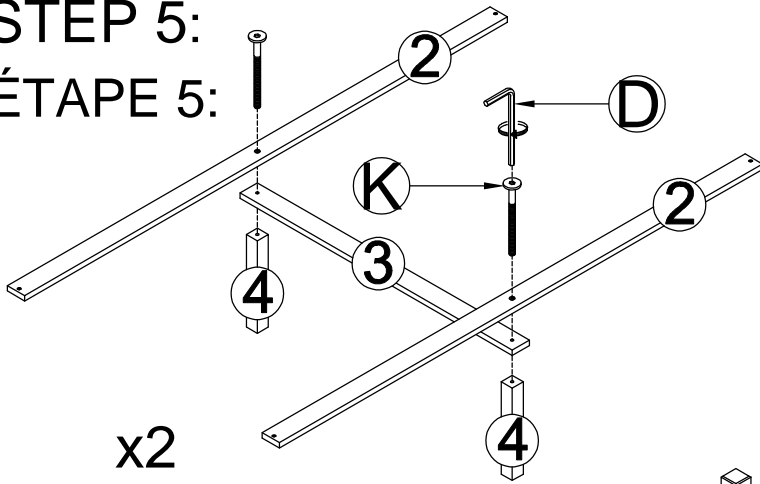
M6x60mm



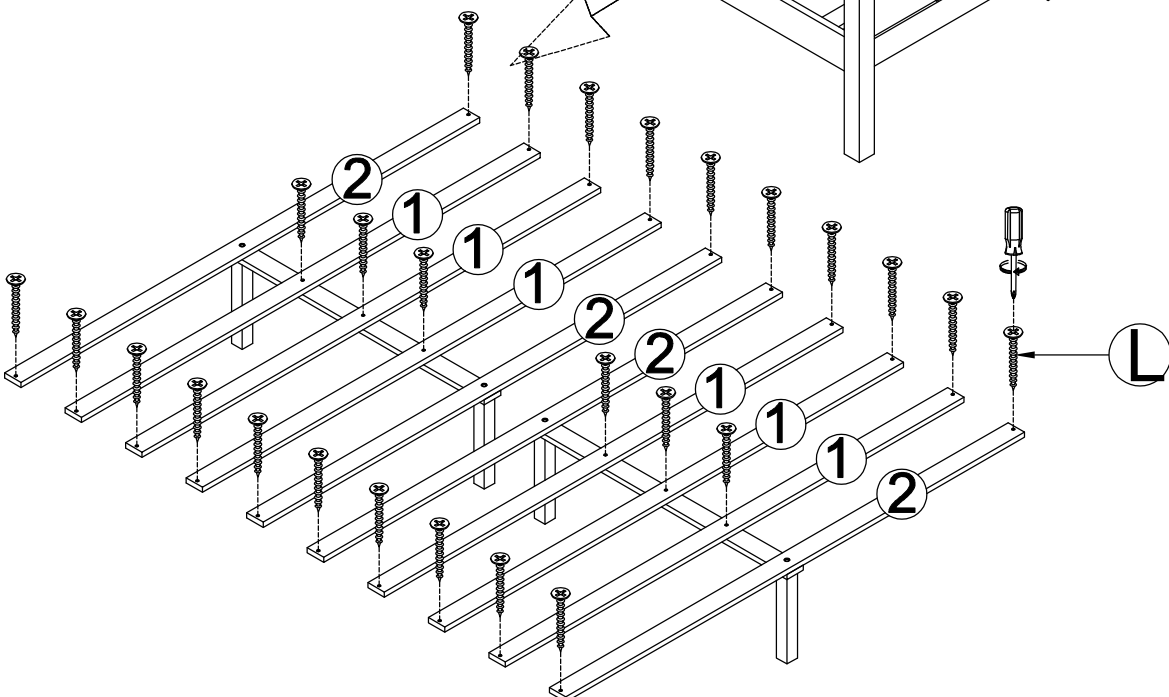
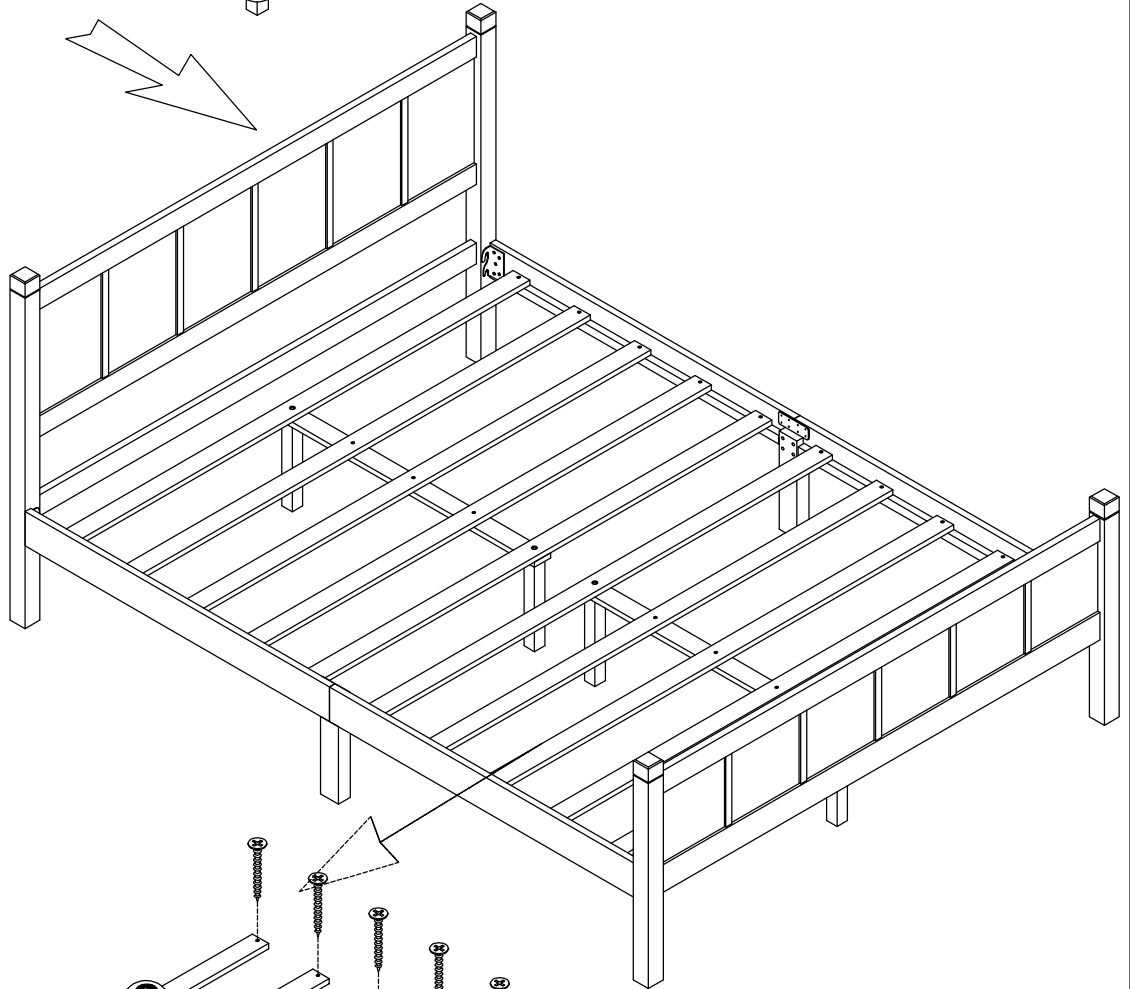
Kx4



Dx1

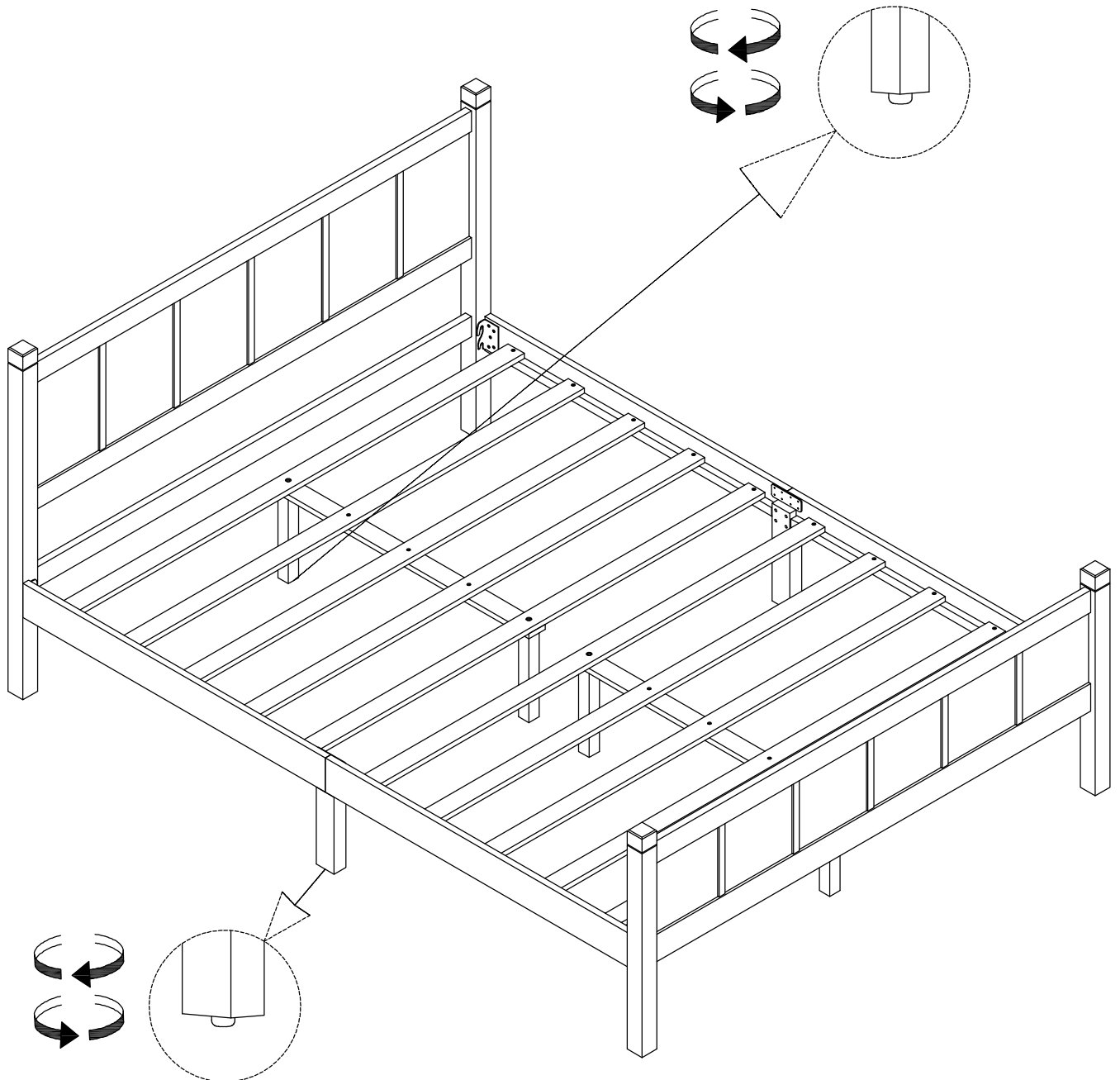


x2



CONGRATULATION. YOU HAVE COMPLETED THE BED
FÉLICITATION. VOUS AVEZ TERMINÉ LE LIT

Adjustable/Réglable



Adjustable/Réglable