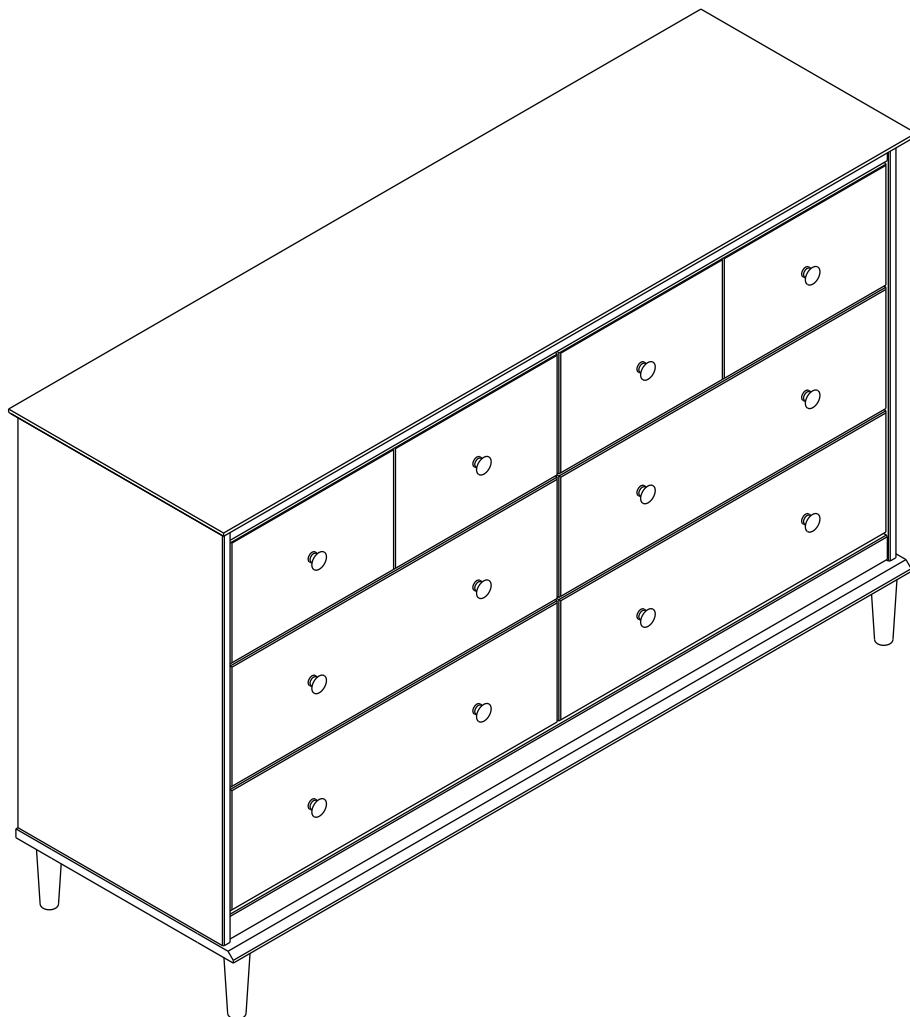


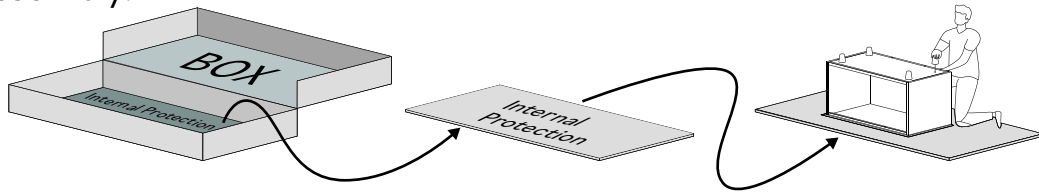
# 6 - Drawer Solid Wood Dresser



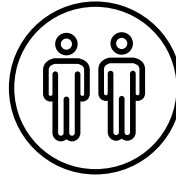
For Residential Use Only

# Time to get started

Set up a clean and soft workplace to avoid damage during assembly. You can use the box and internal protections as cover. It also helps to double-check if you've got all the pieces and parts before diving in assembly.



**Estimated time  
for assembly**



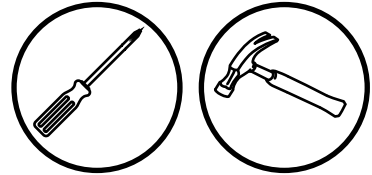
2 People Build

**People recommended  
for assembly**

Make it a team effort!  
Grab a friend for quicker,  
easier assembly.

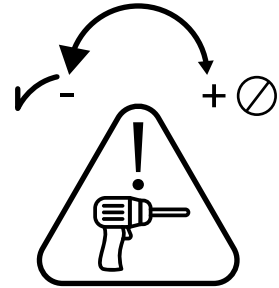
## Tools Needed

Grab a Phillips head screwdriver to conquer this assembly. We will also need a hammer to help.



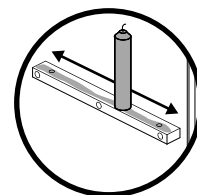
## Use power tools with caution

This furniture is made of Solid Wood and Composite Wood, soft materials. If you choose to use power tools, set it to the slower setting. Be careful! Power tools can cause cracking or damage to the furniture, they can also damage the hardware if misused.



## Slide care

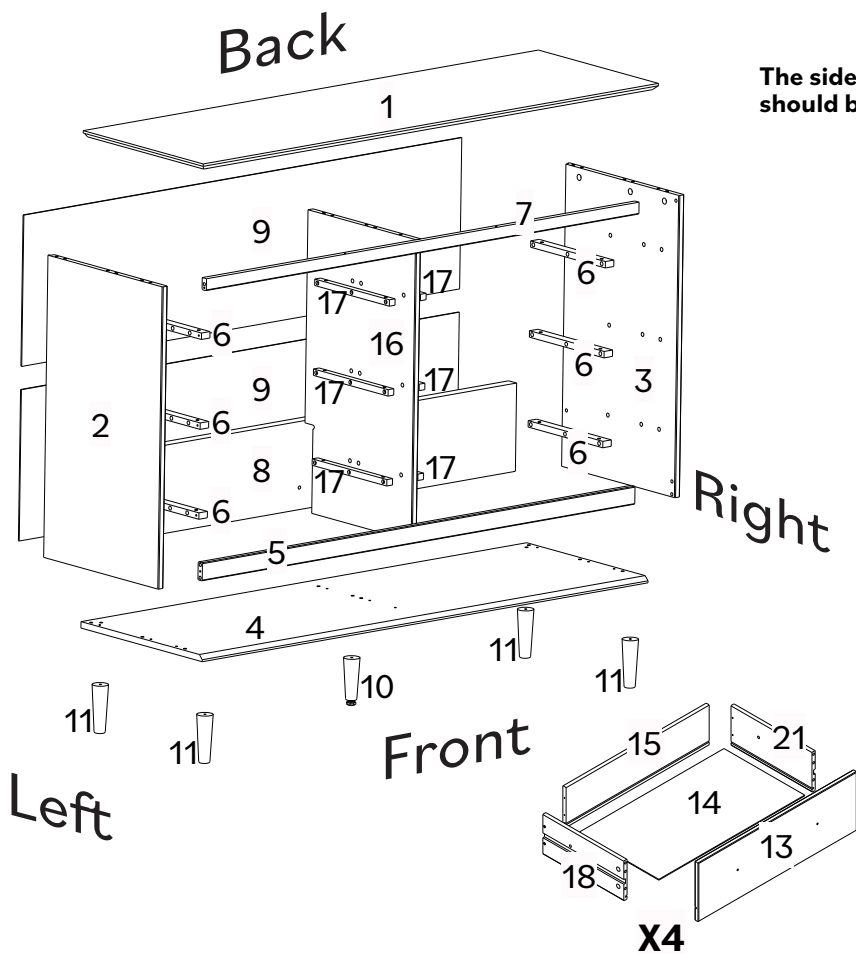
Your furniture has highly durable wooden sliders. From time to time we recommend applying paraffin or standard candle wax to improve gliding of the sliders.



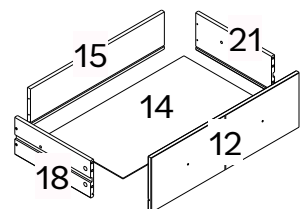
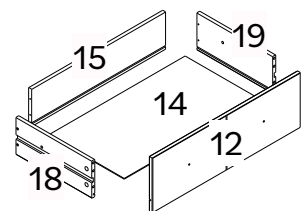
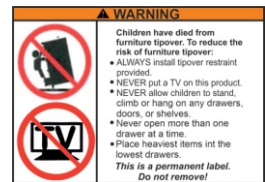
# Parts List

Part Number	Description	Quantity
1	Top Panel	1
2	Left side panel	1
3	Right side panel	1
4	Bottom panel	1
5	Bottom front rail	1
6	Large Wood Slider	6
7	Upper front rail	1
8	Back rail	1
9	Back Panel	2
10	Center foot	1

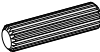

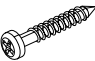






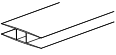



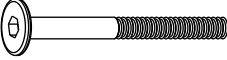

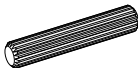
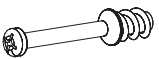


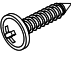
Part Number	Description	Quantity
11	Foot	4
12	Upper drawer front	2
13	Drawer front	4
14	Drawer bottom	6
15	Drawer back	6
16	Division	1
17	Wood slider	6
18	Left drawer side	6
19	Right Drawer side with warning 1	1
21	Right drawer side	5



The side drawer with **WARNING LABEL**, should be mounted in highest drawer.



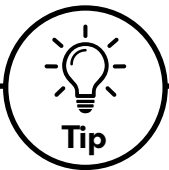
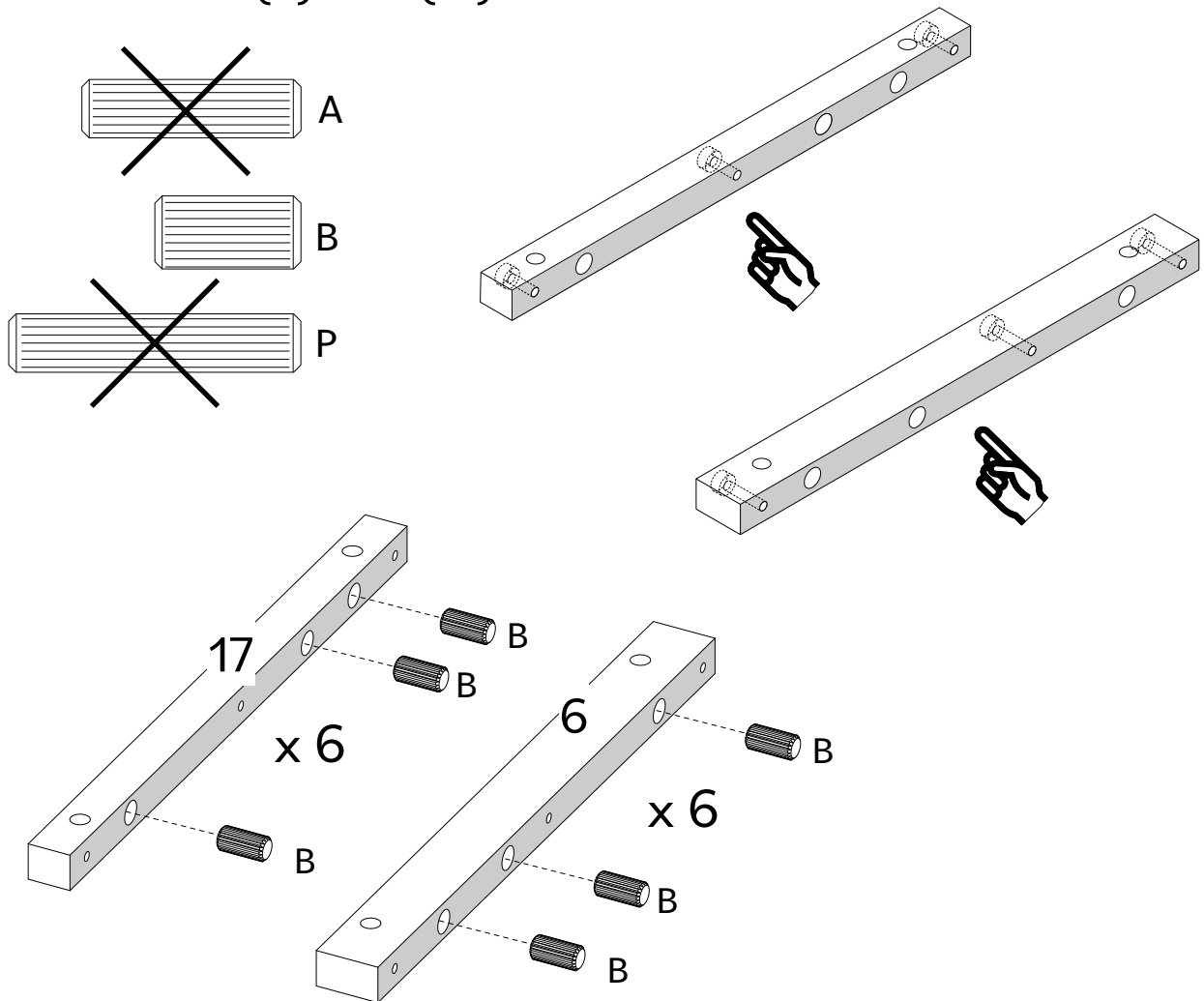
# Hardware List

Part	Size	Name	Quantity
A	 8x30mm	Wooden dowel	51
B	 10x20mm	Wooden dowel	36
C	 4x25mm	Screw	36
D	 3,5x30mm	Screw	34
E	 M4x22mm	Screw	12
F	 4x40mm	Screw	10
G	 10x7mm	Nail	36
H		Knob	12
I	 3,5x14mm	Screw	08
J	 1374mm	'H' Profile	01
K		Wall anchor	01
L		Washer	02
M		Wall fixer	01
N	 7x80mm	Screw	05
O		Hex Key	01
P	 8x40mm	Wooden dowel	12
Q	 5x24mm	Cam Bolt	35
R	 15x12mm	Cam Lock	35
S	 75x50mm	Sheet metal	02
T	 4x16mm	Screw	01

*The hardware quantities listed above are required for proper assembly.  
Extra hardware pieces may be included.*

# Step 1

Let's get started! Insert the (B) Wooden dowels into each Wood Slider (6) and (17).

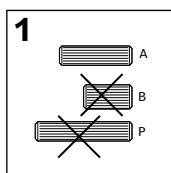


Tip

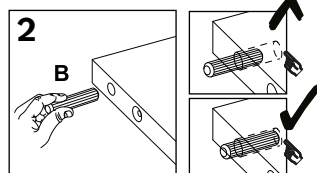
## Wood Dowels

Dowels are essential in furniture assembly to create strong, precise connections. They ensure structural integrity, prevent shifting, and simplify alignment, resulting in sturdier, longer-lasting furniture.

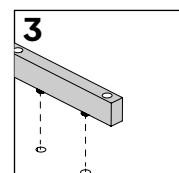
Follow these steps:



1: Select the appropriate size dowel according with step.



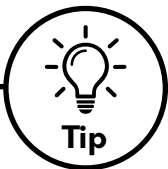
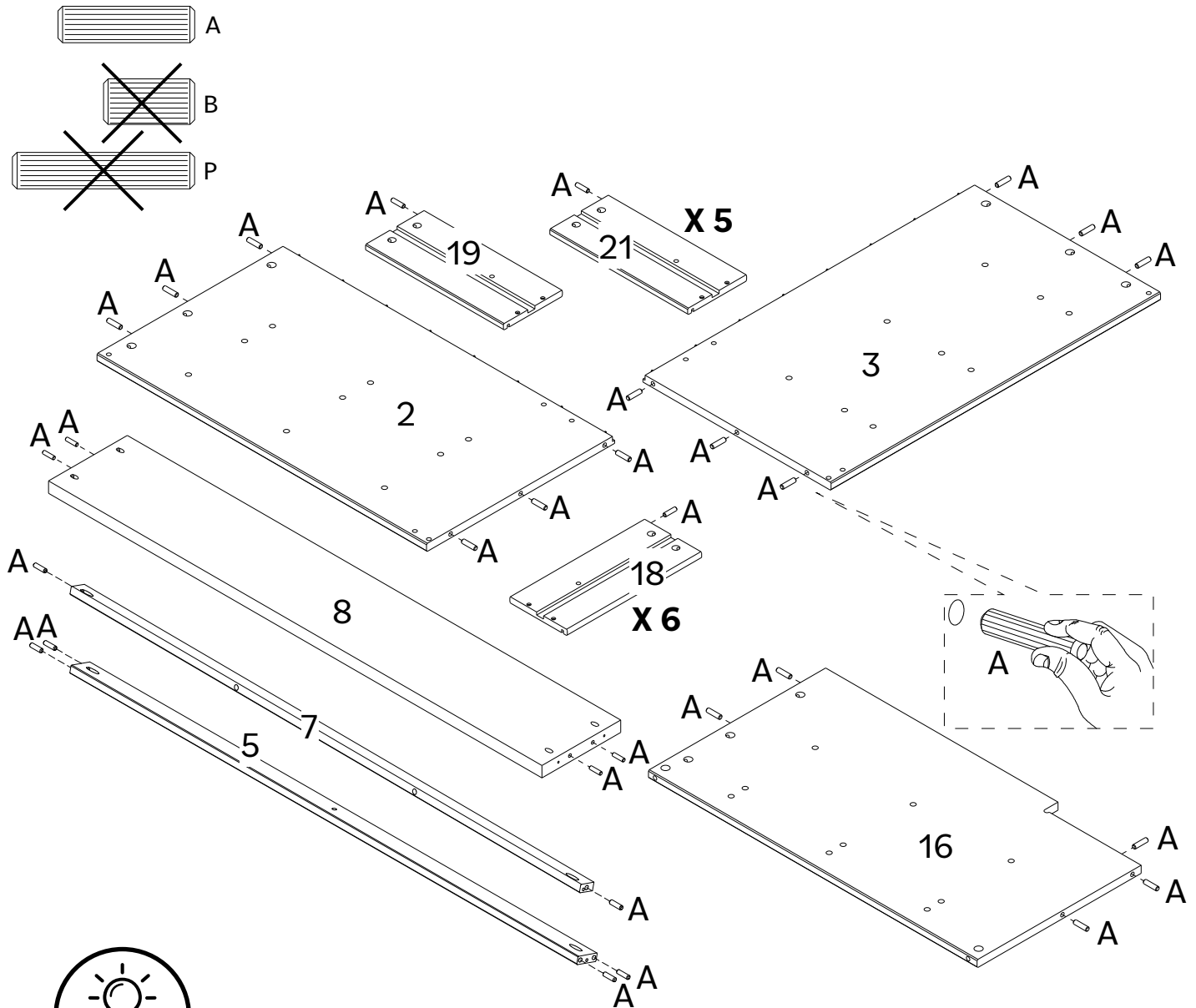
2: Insert into drilled hole and press firmly to ensure placement is set.



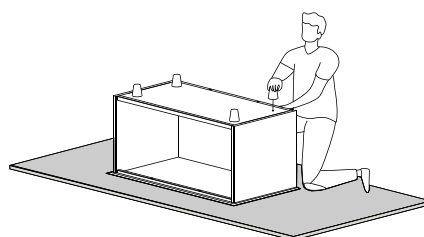
3: Align the dowel with corresponding piece and press together until secure.

# Step 2

Insert the (A) Wooden dowels into the Left side panel (2), Right side panel (3), Bottom front rail (5), Upper front rail (7), Back rail (8), Division (16), Left drawer side (18), Right drawer side with waming (19) and Right drawer side (21).



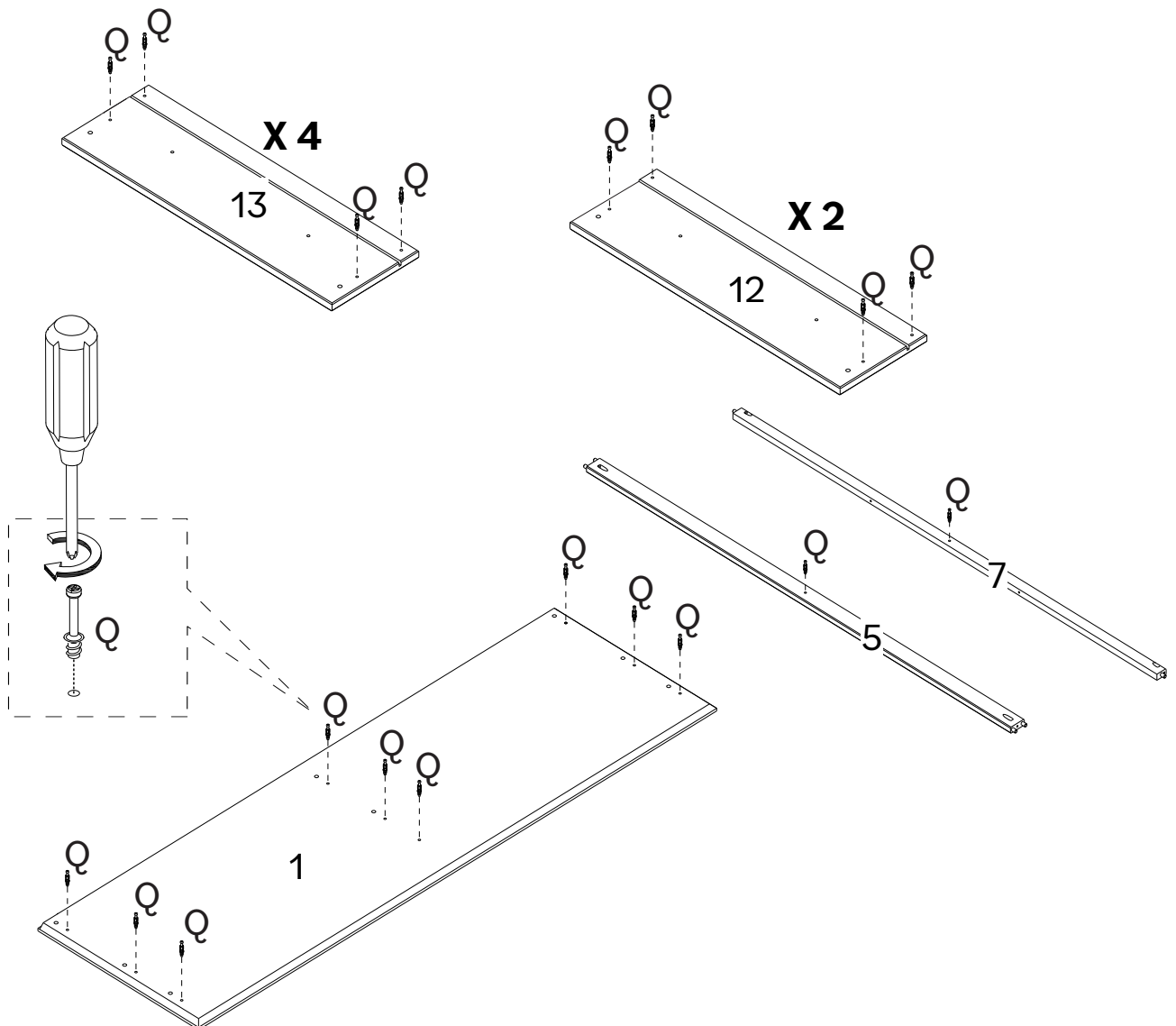
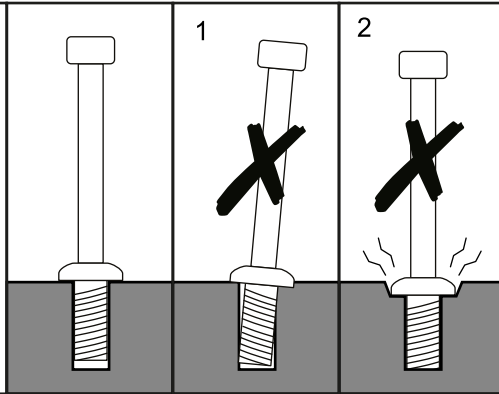
To keep your product looking its best and scratch-free, try assembling it on a soft surface like carpet or a blanket. This helps prevent any accidental scratches and keeps your furniture in top shape!



# Step 3

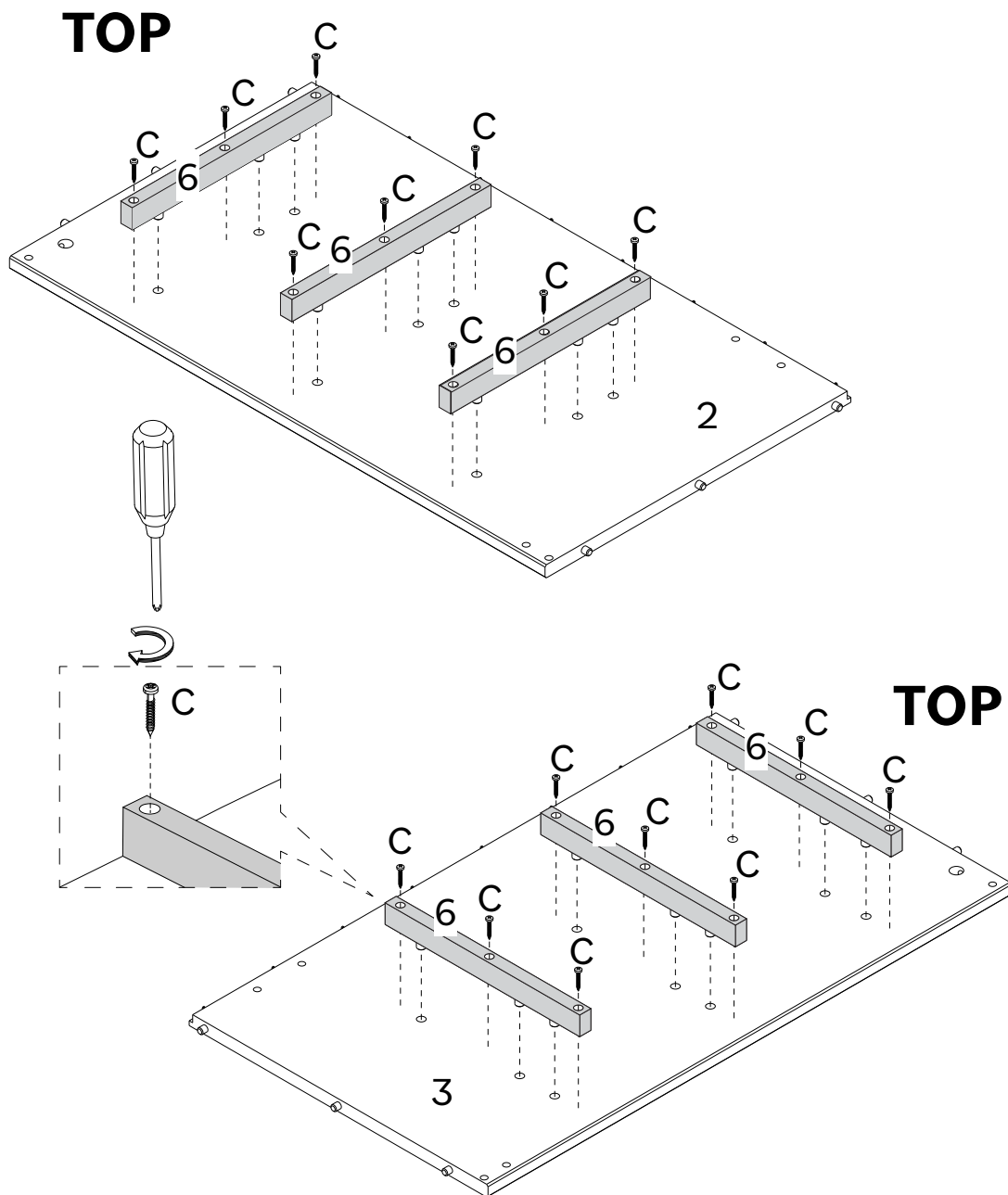
Insert Cam Bolt (Q) into Top panel (1), Bottom front rail (5), Upper front rail (7), Upper drawer front (12) and Drawer front (13) using Phillips head screwdriver.

1 - Ensure cam bolt is installed straight and not at an angle.  
2 - Tighten cam bolt until shoulder on cam bolt is flush.  
Do not over-tighten.



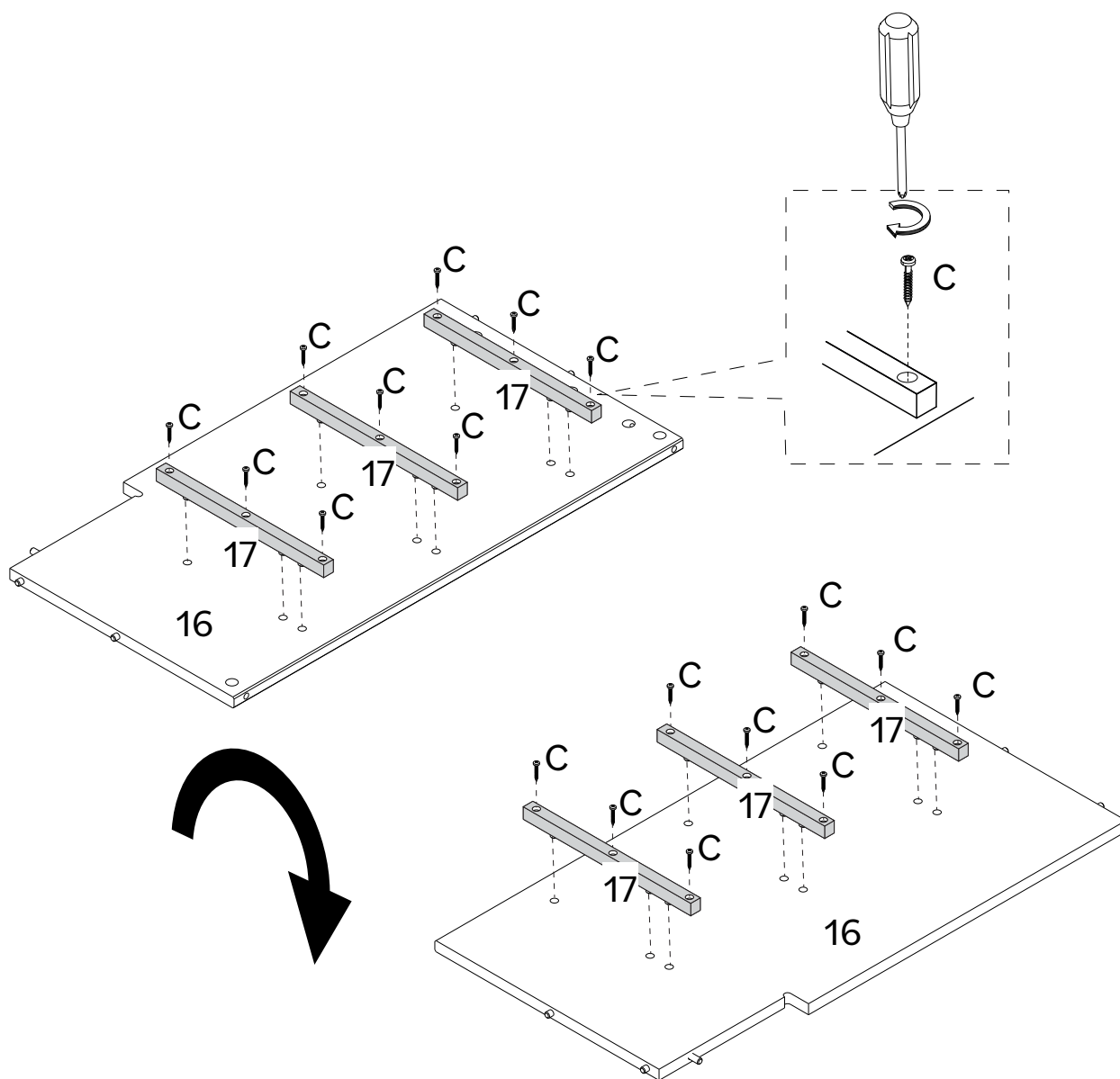
# Step 4

Secure Large Wood Slider (6) to Left side panel (2) and Right side panel (3) with screw (C) using a Phillips head screwdriver.



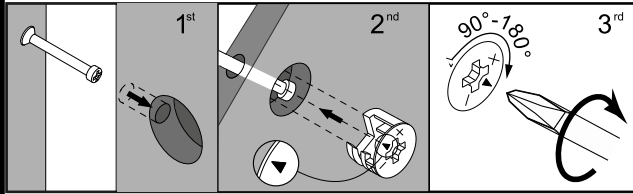
# Step 5

Secure Wood slider (17) to Division (16) with screw (C) using a Phillips head screwdriver.

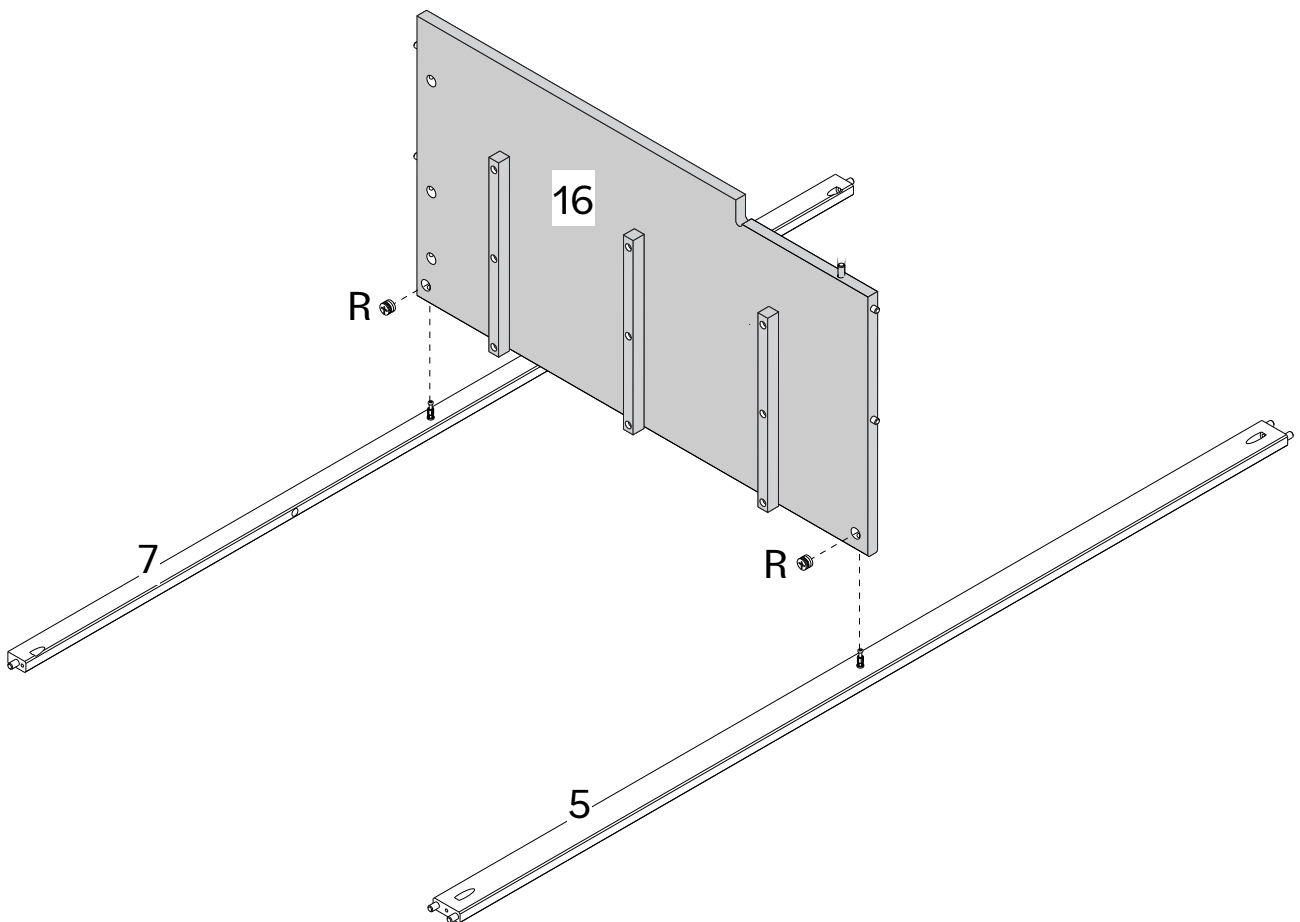
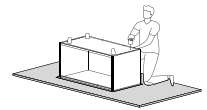


# Step 6

Secure Division(16) to Bottom front rail (5) and Upper front rail (7) with Camm Lock (R) using Phillips head screwdriver.

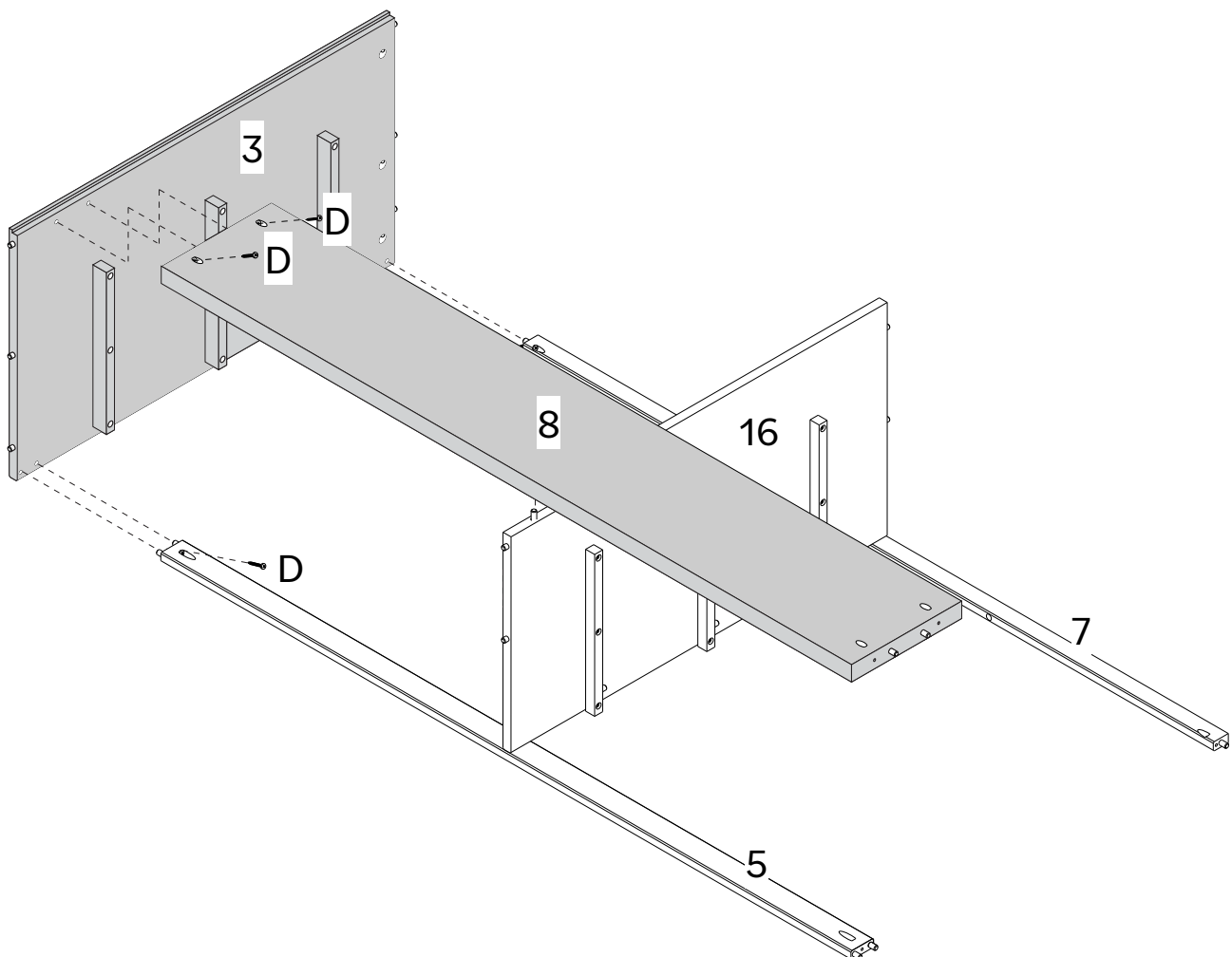


Align the opening in cam lock to the cam bolt and press into opening. Using a screwdriver, rotate the cam lock until it engages with the cam bolt and locks in place (anywhere between 90-10 degrees). Do not over-tighten the cam lock. Doing so may result in damaged or broken parts.



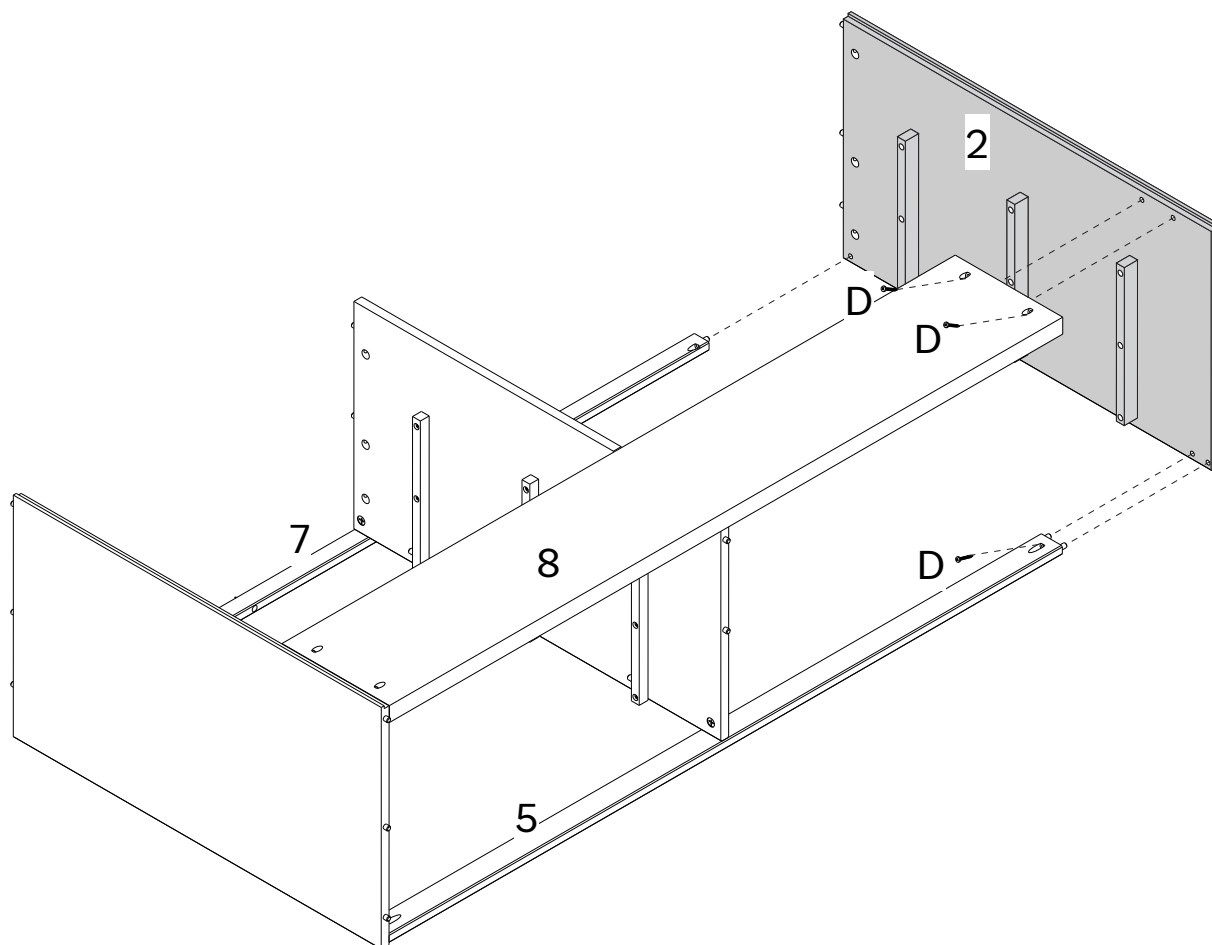
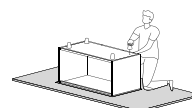
# Step 7

Join Back rail (8) to Division (16), Join Right side panel (3) to Bottom front rail (5), Upper front rail (7) and Back rail (8). Secure Right side panel (3) to Bottom front rail (5) and Back rail (8) with screw (D) using Phillips head screwdriver.



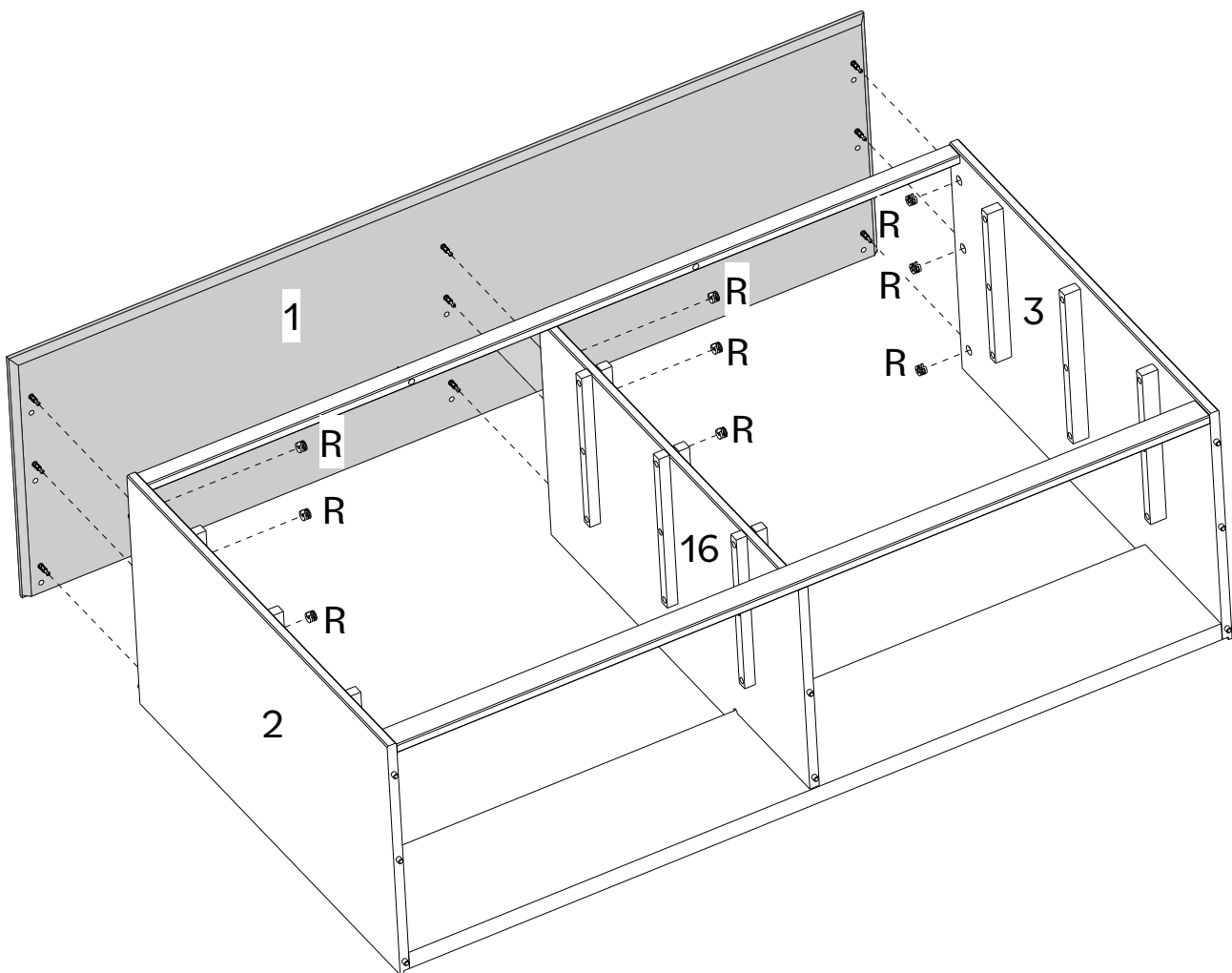
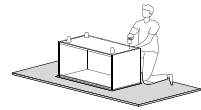
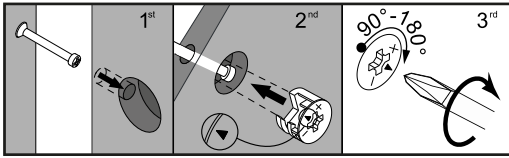
# Step 8

Join Left side panel (2) to Bottom front rail (5), Upper front rail (7) and Back rail (8). Secure Left side panel (2) to Bottom front rail (5) and Back rail (8) with screw (D) using Phillips head screwdriver.



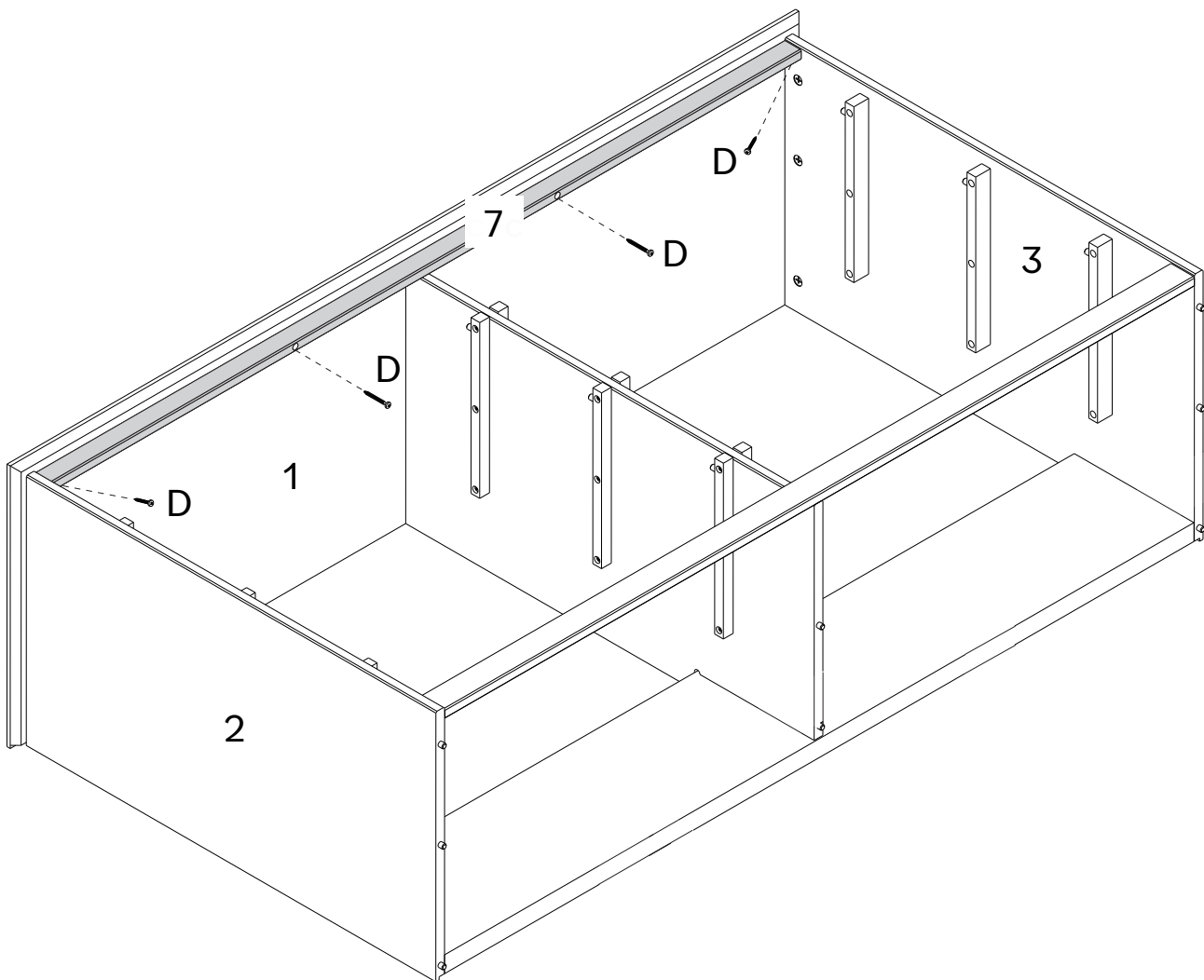
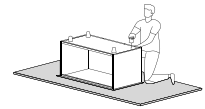
# Step 9

Secure Top panel (1) to Left side panel (2), and Right side panel (3) and Division (16) with Cam Lock (R) using Phillips head screwdriver.



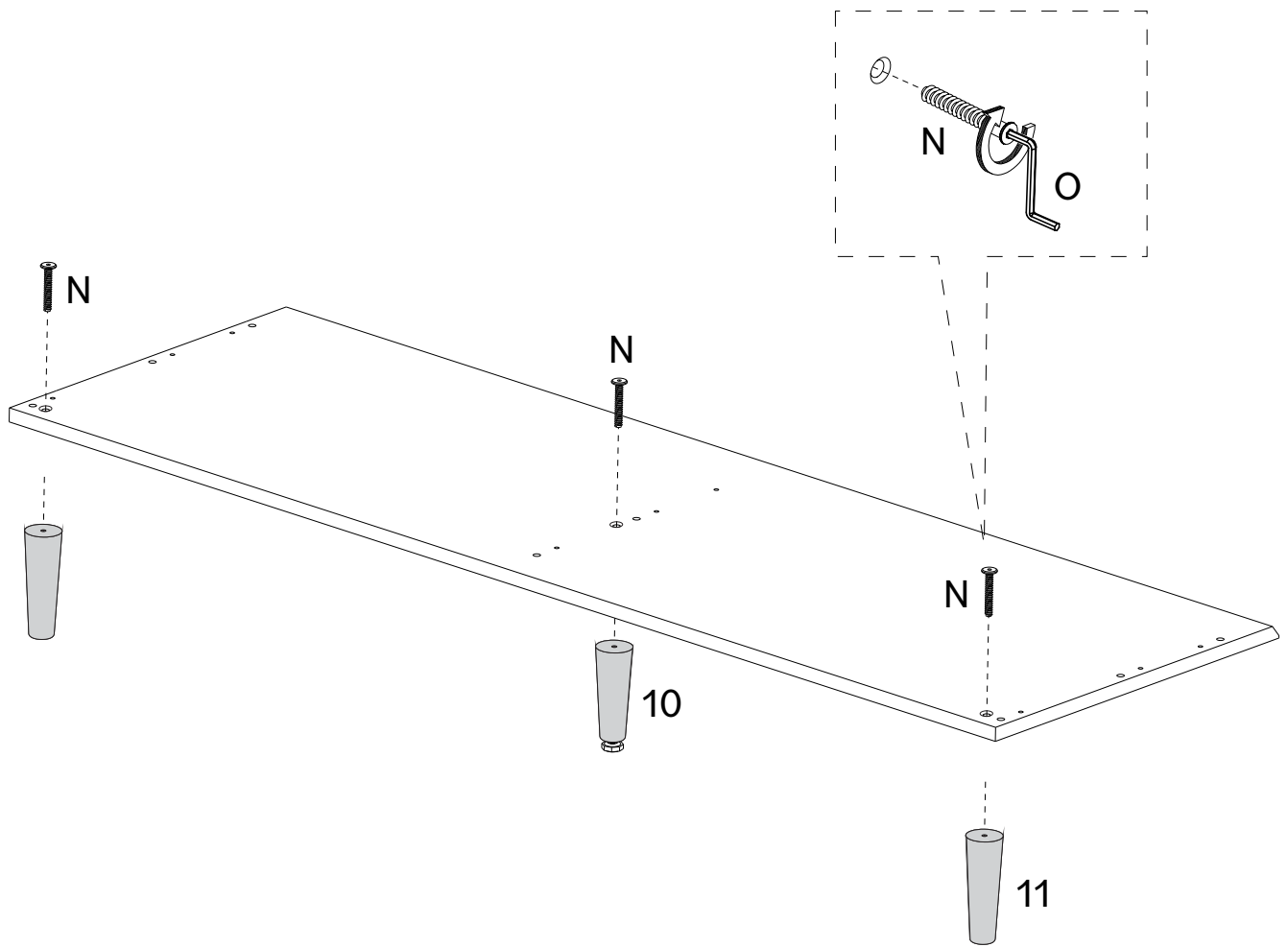
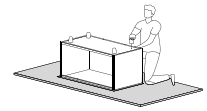
# Step 10

Secure Upper front rail (7) to Top panel (1), Left side panel (2), and Right side panel (3) with screw (D) using Phillips head screwdriver.



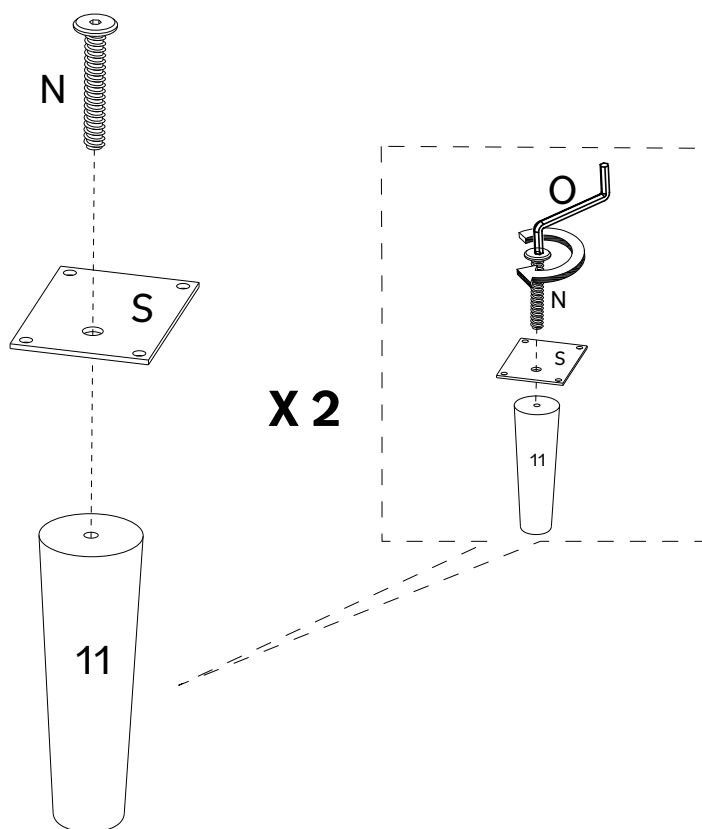
# Step 11

Secure Bottom panel (4) to Center foot (10) and Foot (11) with screw (N) Hex Key (O).



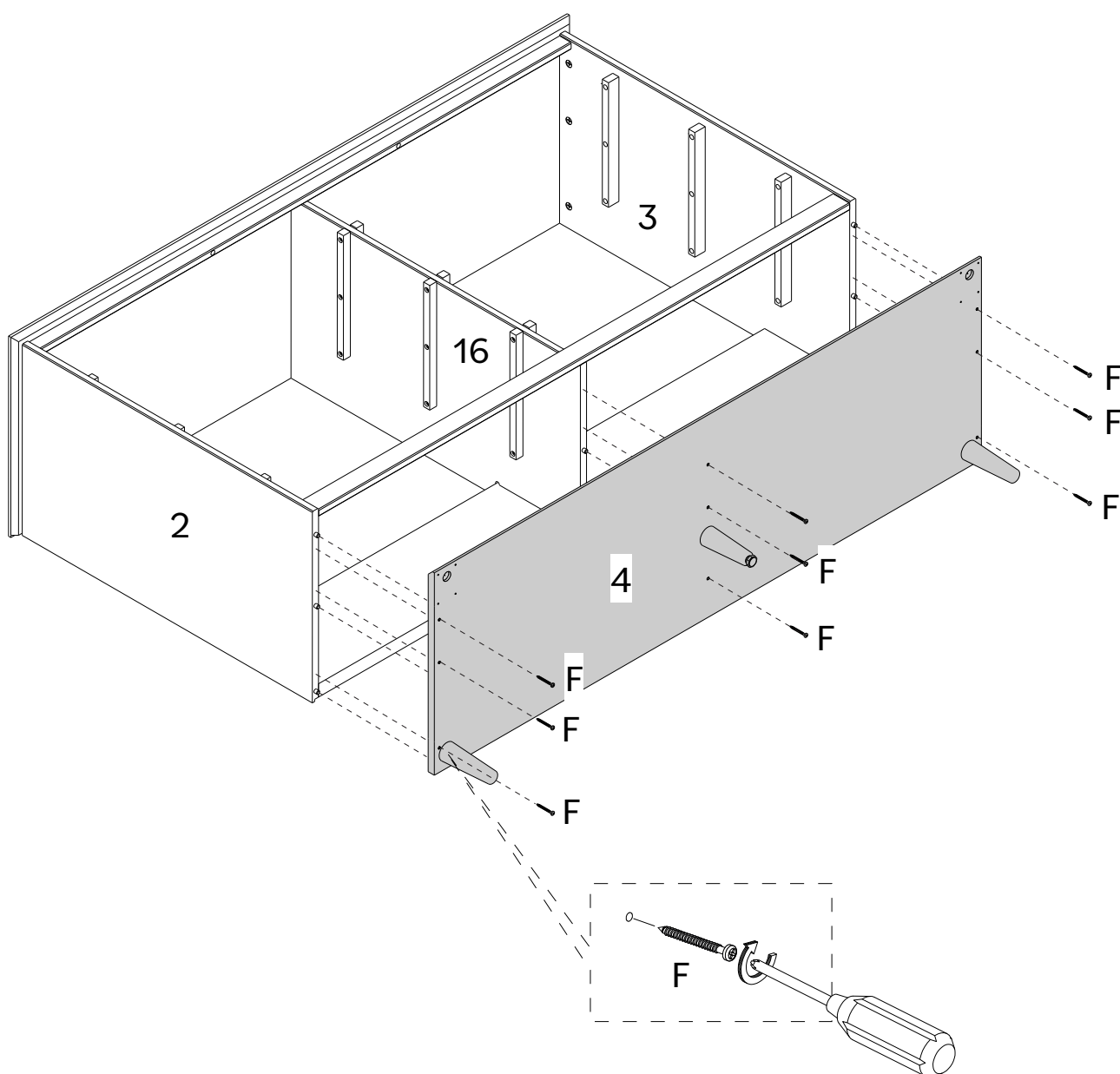
# Step 12

Secure Foot (11) to hardware (S) with screw (N) using a Hex key (O).



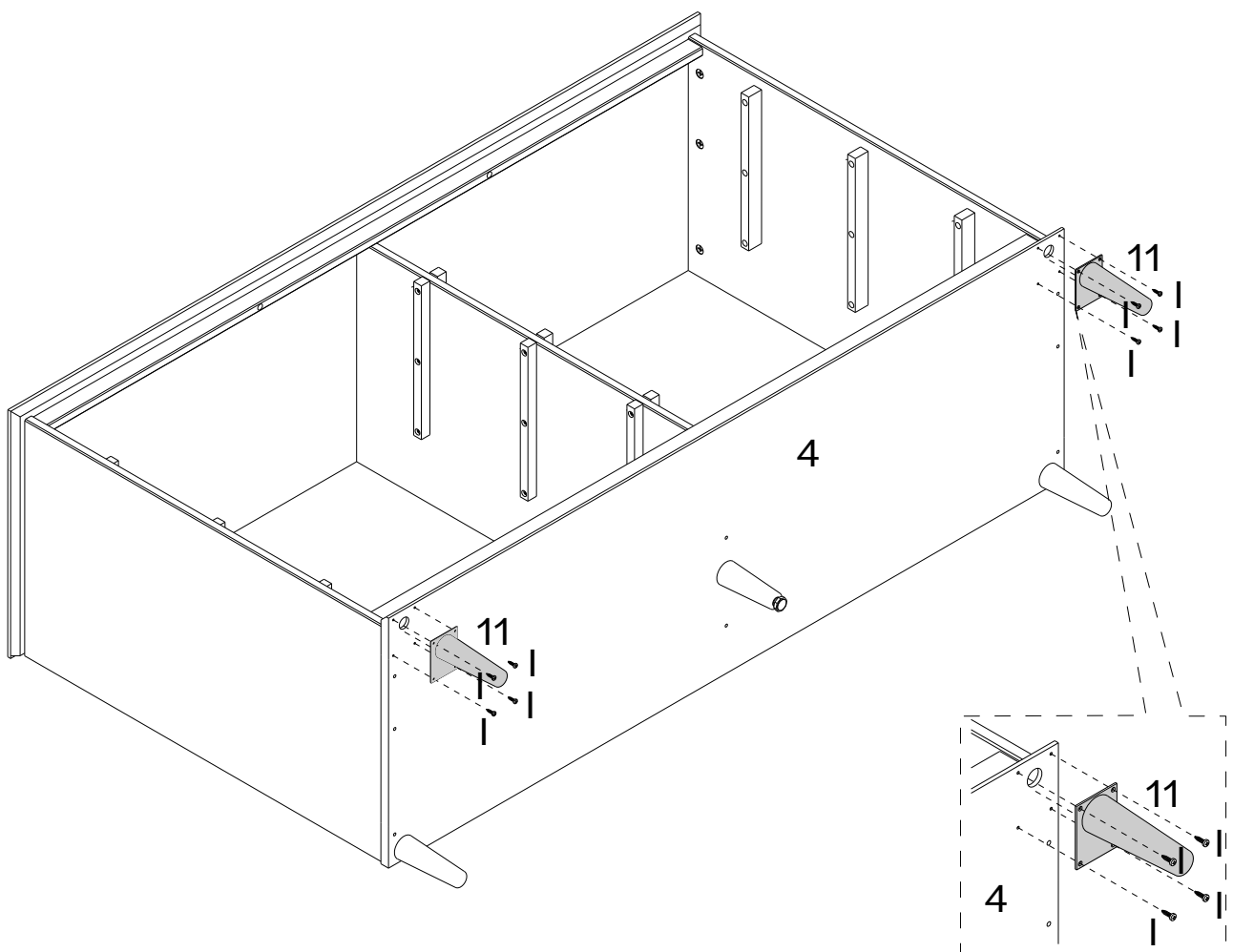
# Step 13

Secure Bottom panel (4) to Left side panel (2), Right side panel (3) and Division (16) with screw (F) using Phillips head screwdriver.



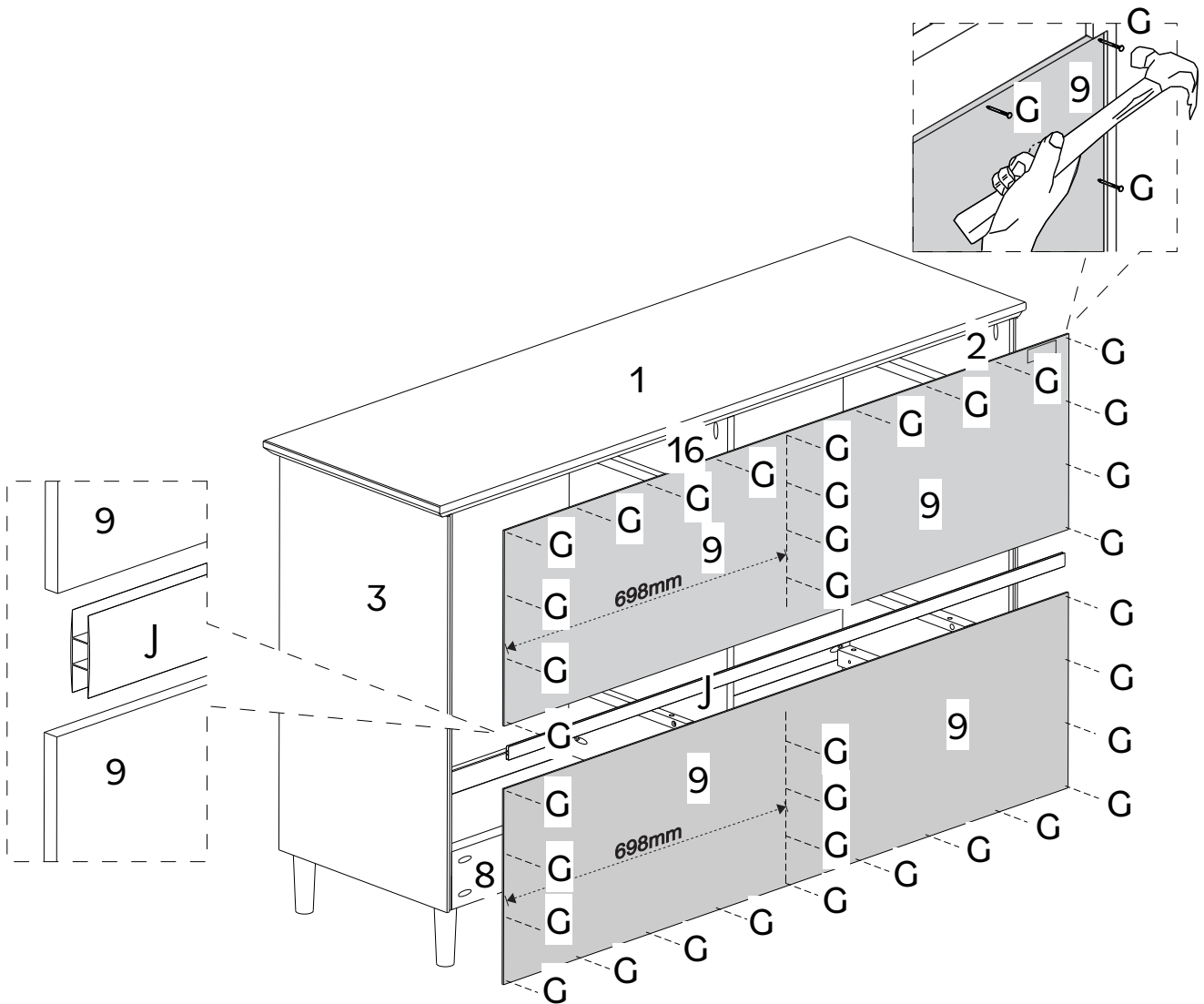
# Step 14

Secure Foot (11) to Bottom panel (4) with screw (I) using a Phillips head screwdriver.



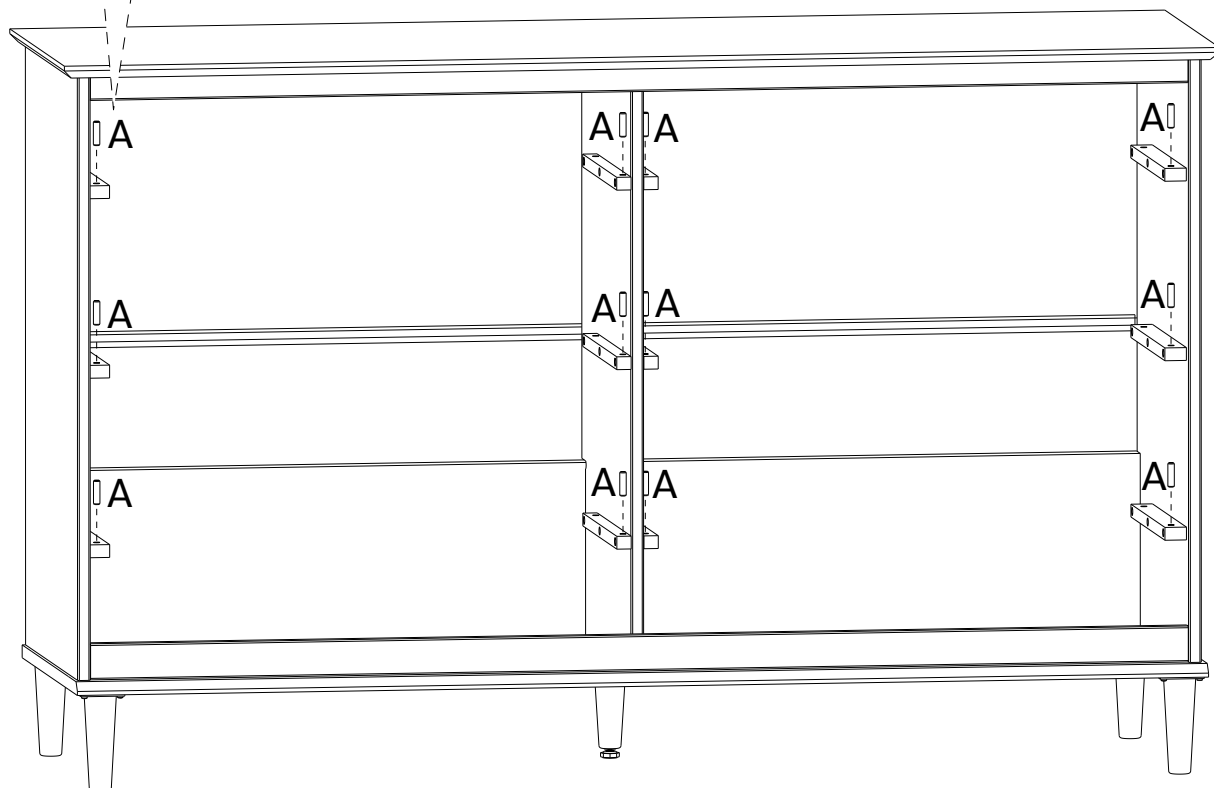
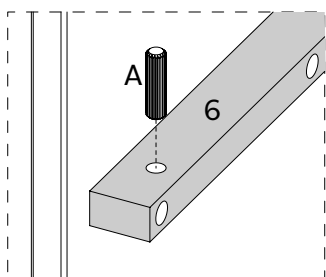
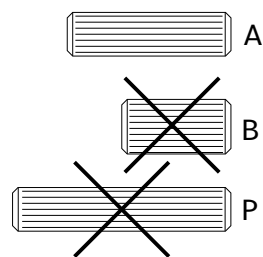
# Step 15

Secure Back panel (9) with hardware (J) to Top panel (1), Left side panel (2), Right side panel (3), Back rail (8) and Division (16) with nails (G) using a hammer.



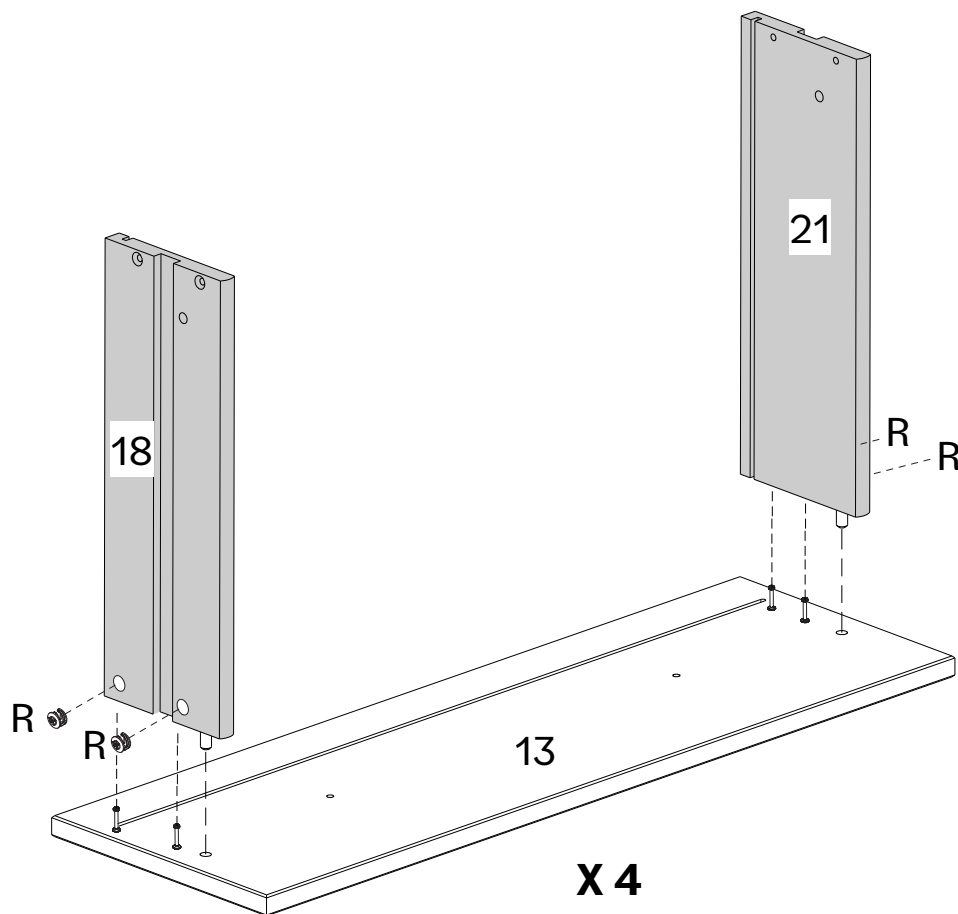
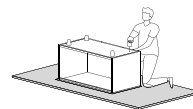
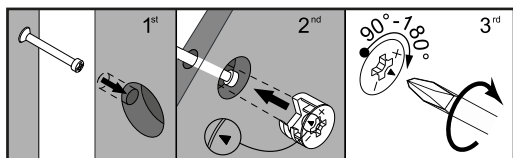
# Step 16

Insert wood dowel (A) into the front hole in the Wood sliders (6) and (17).



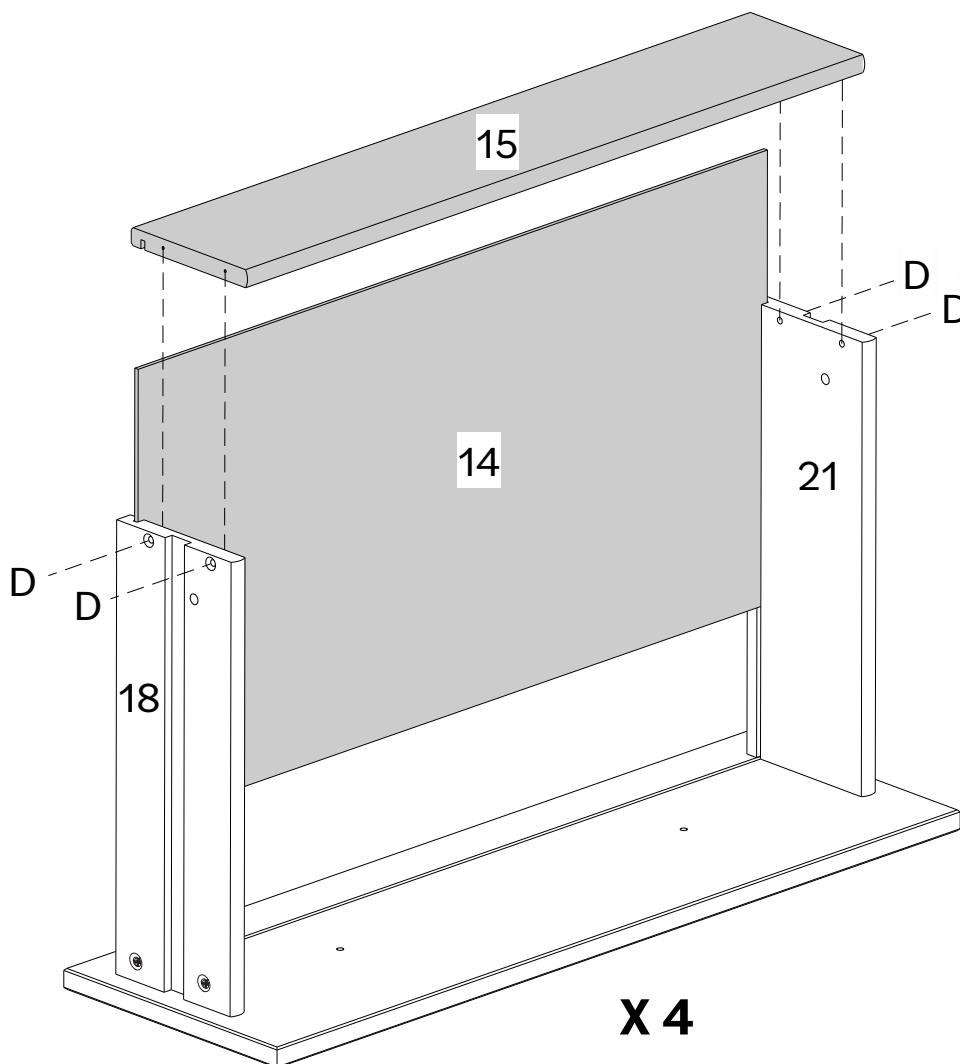
# Step 17

Secure Right drawer side (21) and Left drawer slide (18) to Drawer front (13) with Cam lock (R) using a Phillips head screwdriver.



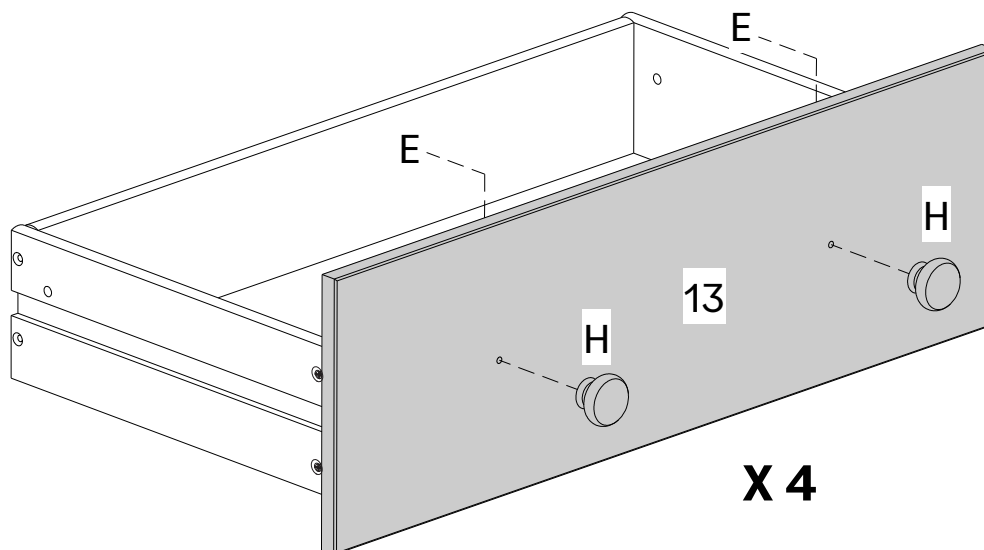
# Step 18

Insert Drawer bottom (14) into Left drawer side (18) and Right drawer side (21) grooves secure Drawer back (15) with screw (D) using a Phillips head screwdriver.



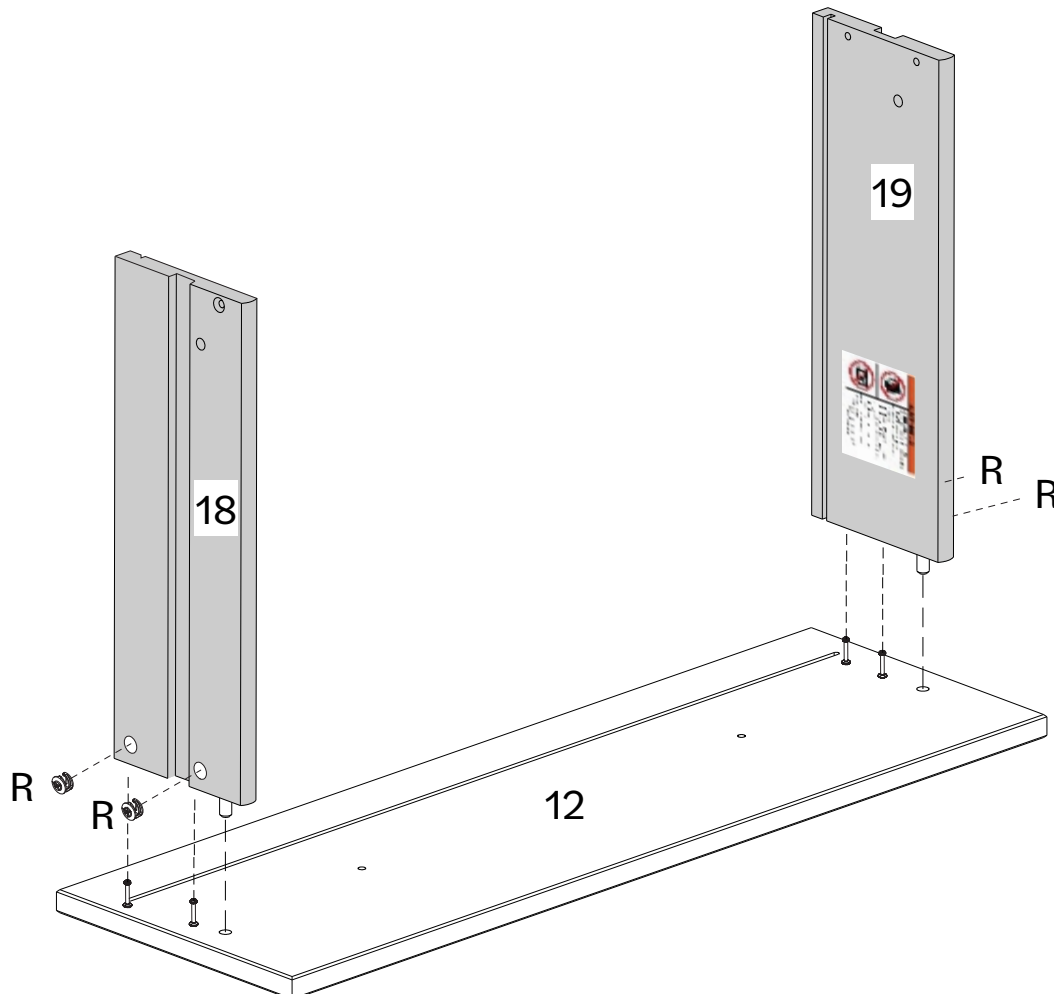
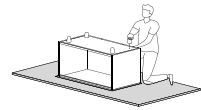
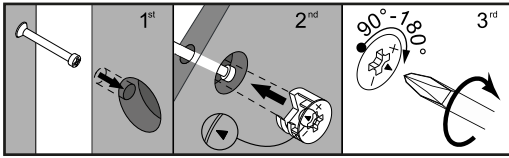
# Step 19

Secure knob (H) with screw (E) using a Phillips head screwdriver.



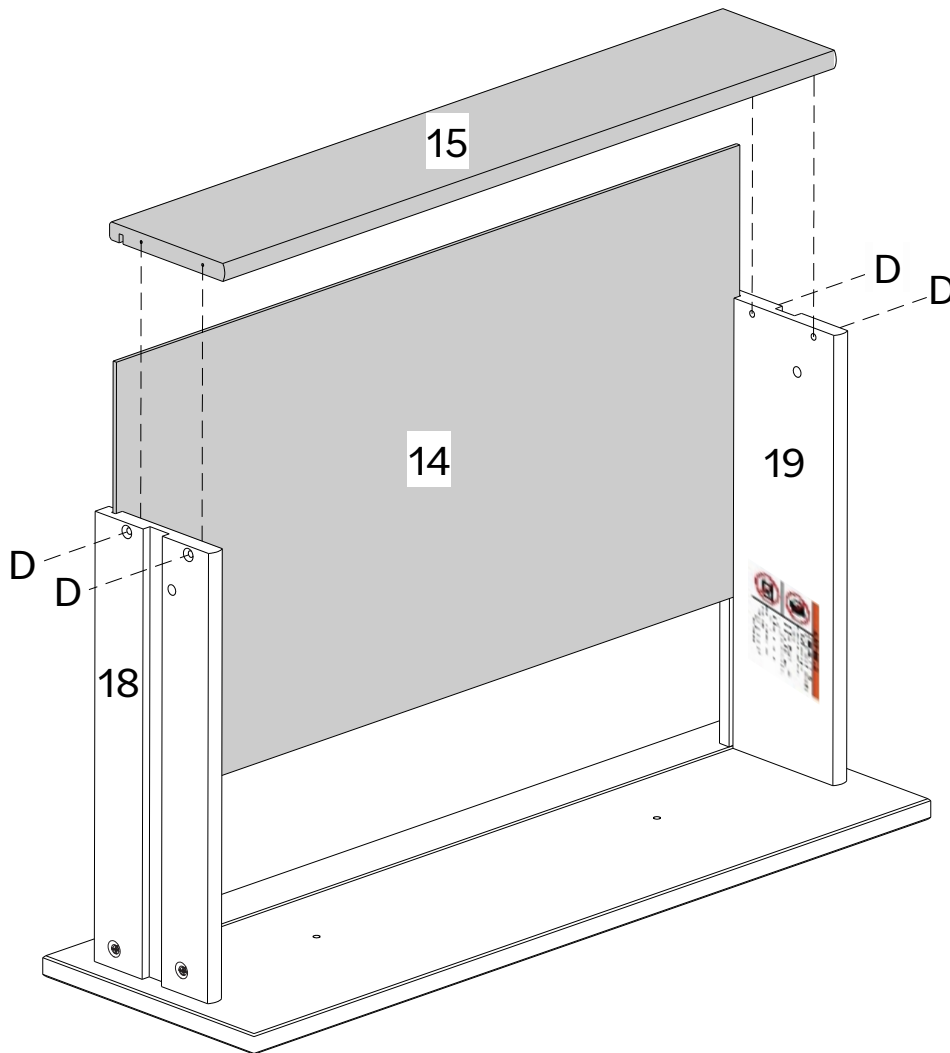
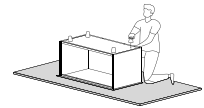
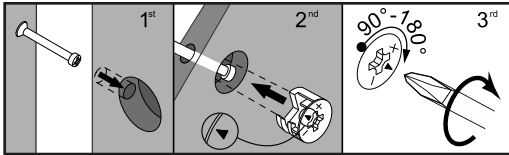
# Step 20

Secure Right drawer side with waming (19) and Left drawer side (18) to part Upper drawer front (12) with cam lock (R) using a Phillips head screwdriver.



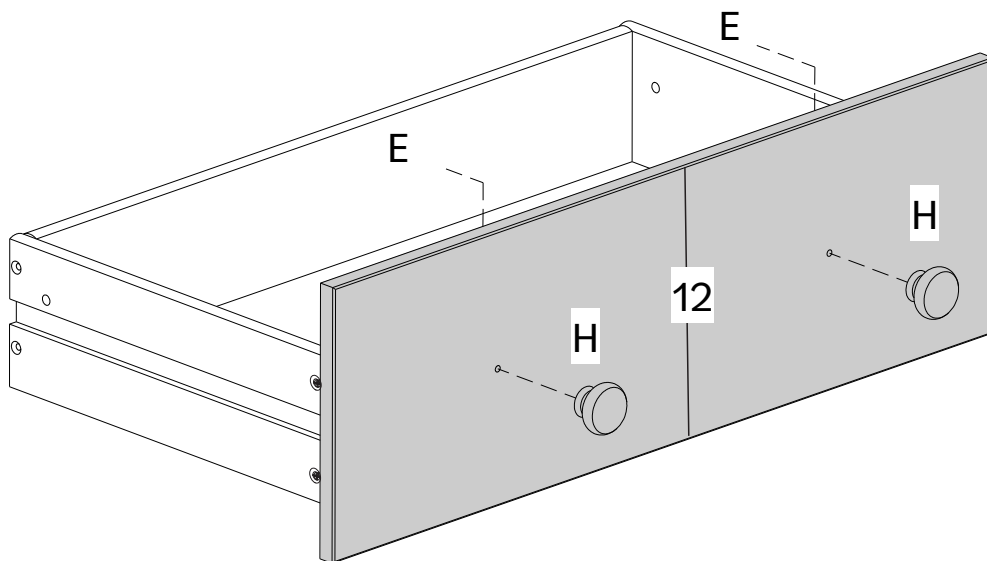
# Step 21

Insert Bottom panel (14) into Left drawer side (18) and Right drawer side with warning (19) grooves secure Drawer back (15) with screw (D) using a Phillips head screwdriver.



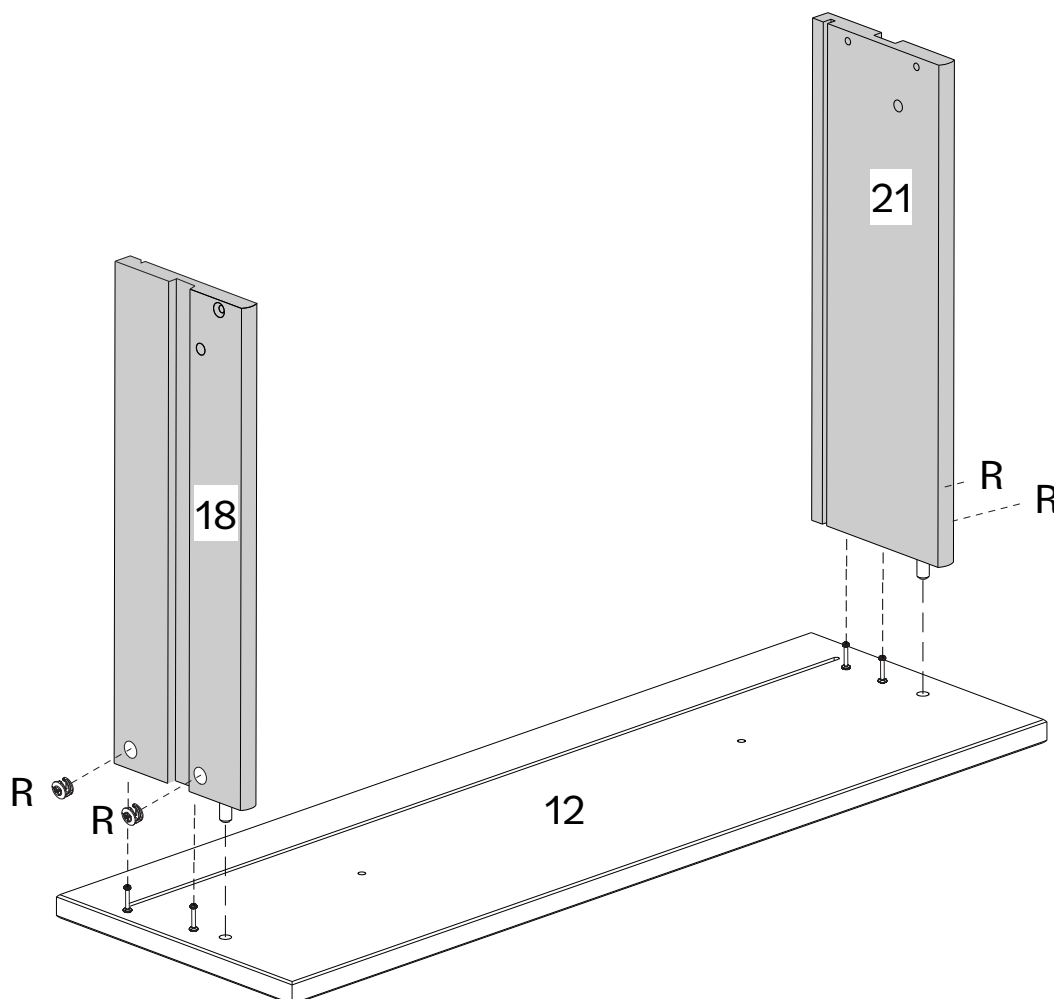
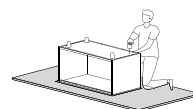
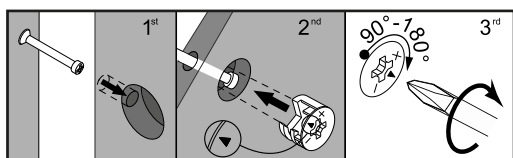
# Step 22

Secure Knob (H) with screw (E) using a Phillips head screwdriver.



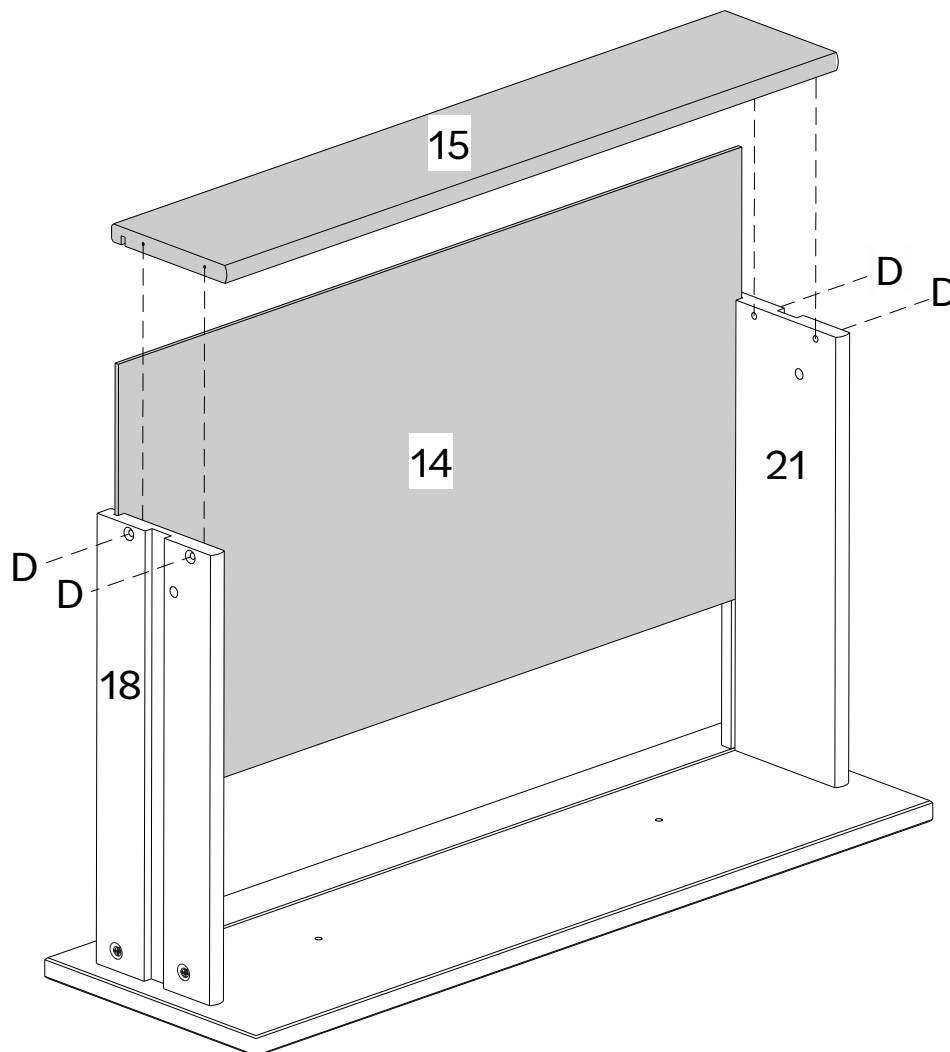
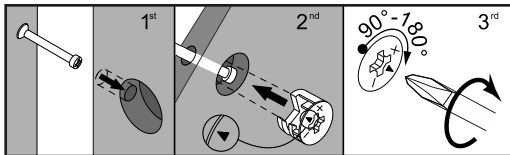
# Step 23

Secure Right drawer side (21) and Left drawer side (18) to Upper drawer front (12) with cam lock (R) using a Phillips head screwdriver.



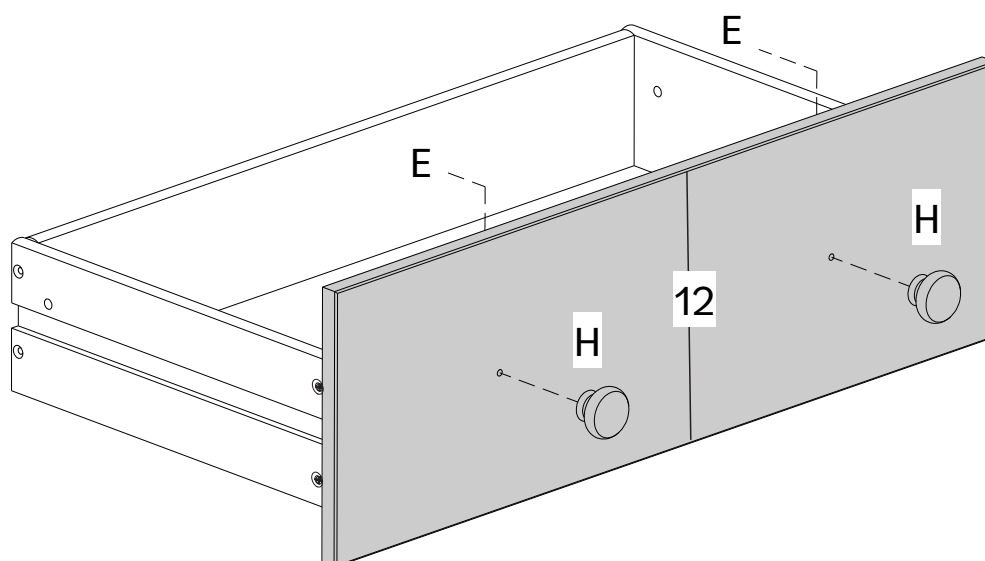
# Step 24

Insert Bottom panel (14) into Left drawer side (18) and Right drawer side (21) grooves secure Drawer back (15) with screw (D) using a Phillips head screwdriver.



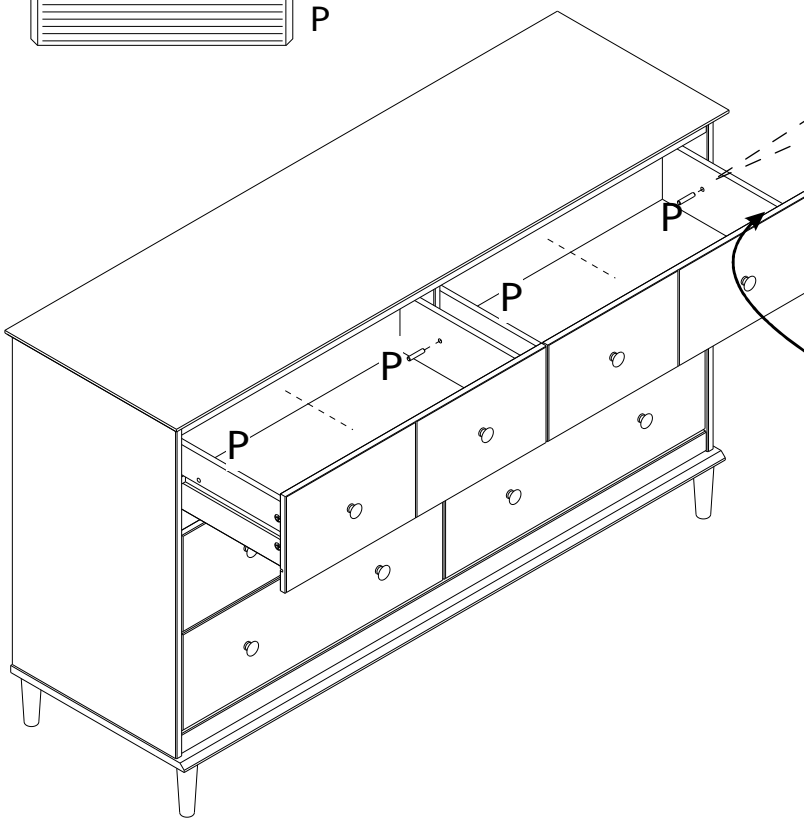
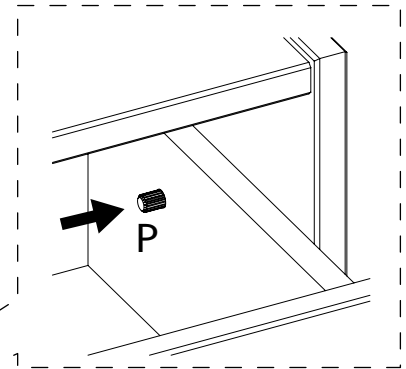
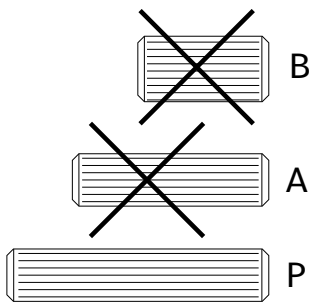
# Step 25

Secure knob (H) with screw (E) using a Phillips head screwdriver.



# Step 26

Insert wood dowel (P) on the inside of all drawers, with the drawer inside the unit, after having passed the wood dowel that is in the drawer slide. The dowel is not flush with the panel, it is a little inside the drawer to help when you need to remove the lock dowel to remove the drawer.

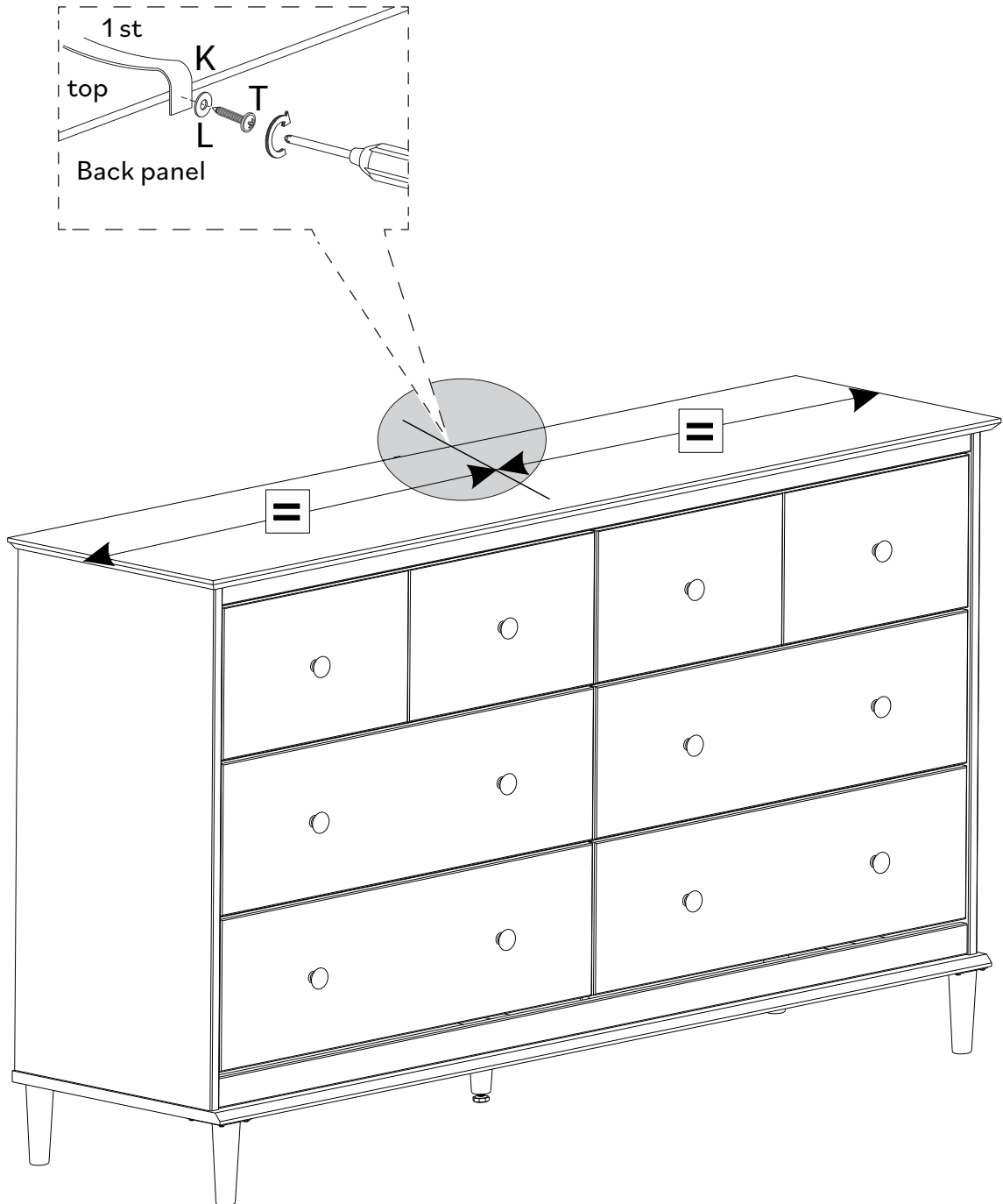


The assembled drawer with this warning must be placed on top of the unit. Insert wood dowel (P) on the unit.



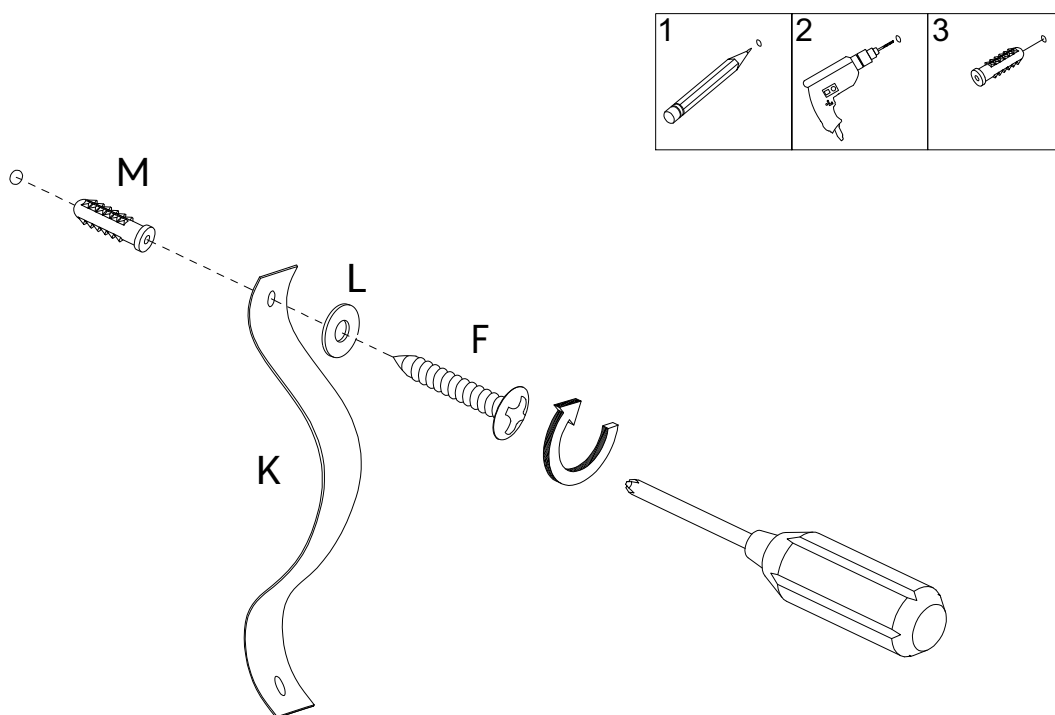
# Step 27

To finish this up, let's secure your 6 Drawer Chest to the wall!  
Attach the Wall anchor (K) to your dresser using a Washer (L)  
and a (T) Screw.



# Step 28

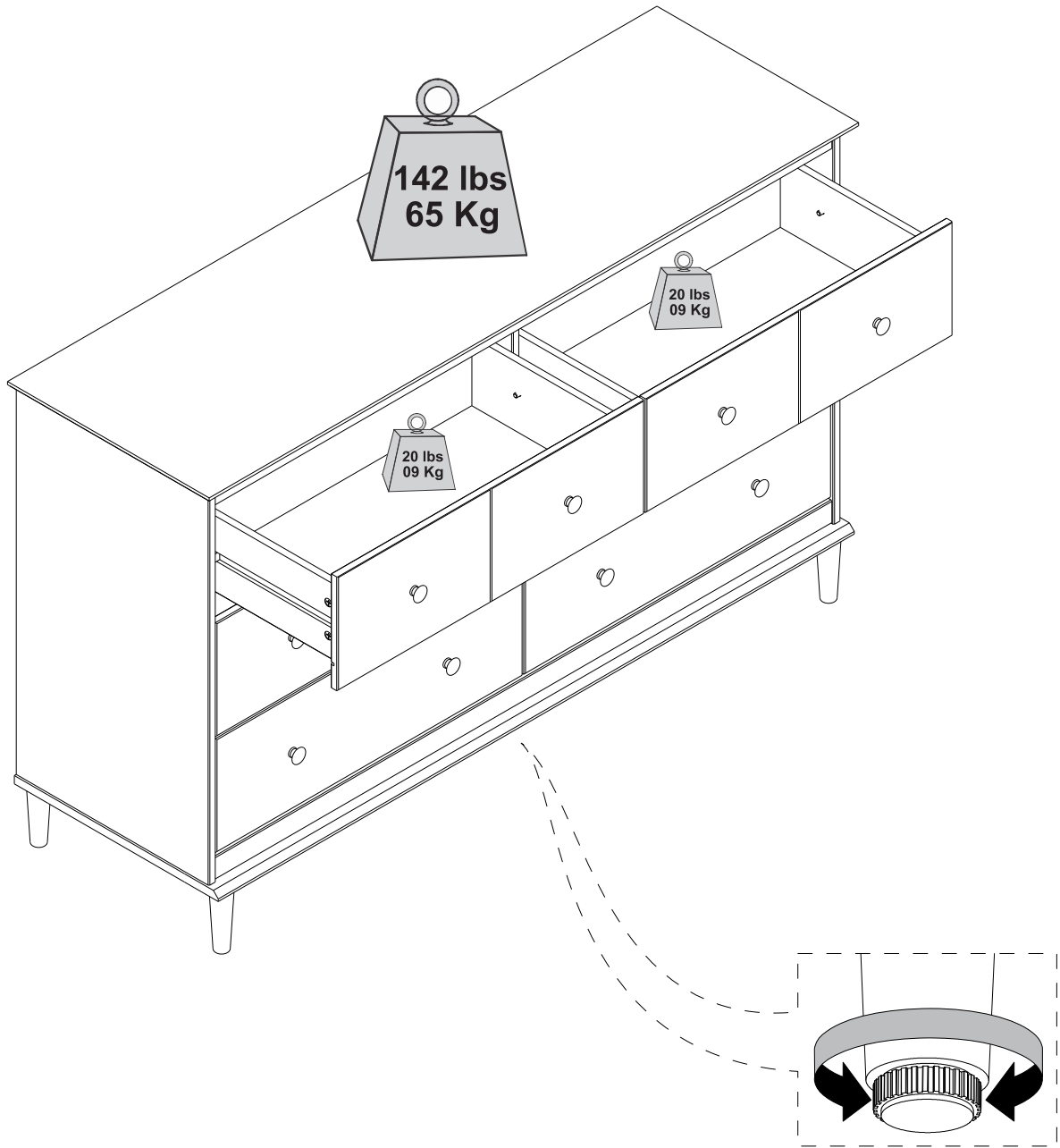
Insert the Plastic bush (M) into the wall. Then, secure the Wall anchor (K) to the wall using a Washer (L) and a (F) Screw.



## Warning

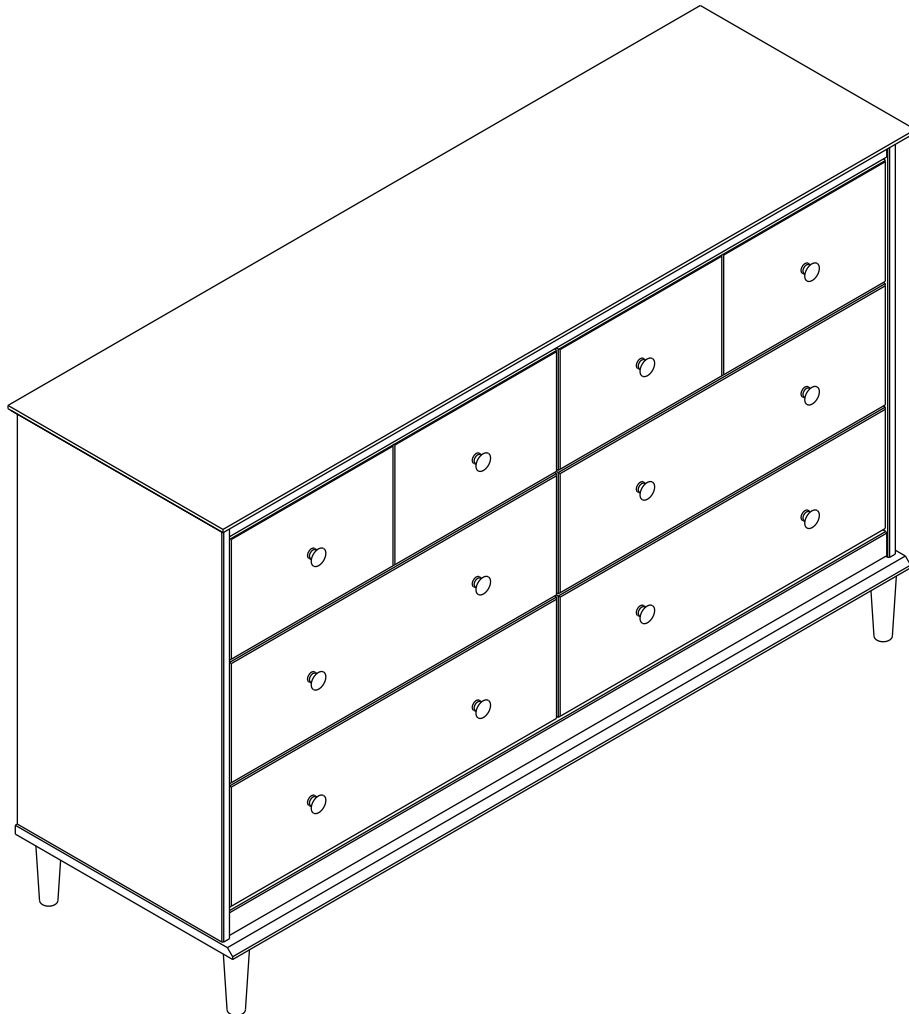
Serious or fatal injuries can occur from furniture tipping over. To prevent the furniture from tipping over we recommend that it is permanently fixed to the wall. Wall anchor and hardware are included with this product. Please make sure hardware is suitable for your walls before installing, as different wall materials may require different types of anchors.

Name and address information for the manufacturer responsible for the anti-tip hardware and date of production can be found on the label on the back of the furniture.



**Congratulations on your new piece of furniture!**

6 - Drawer Solid  
Wood Dresser  
6 - Drawer Solid  
Wood Dresser



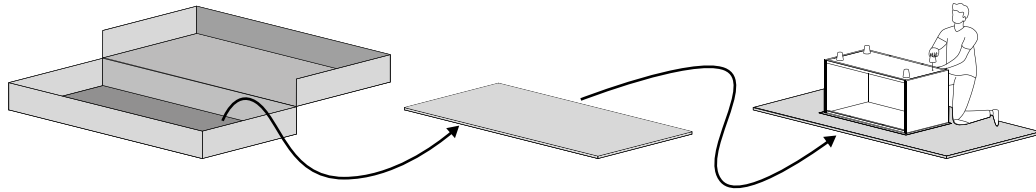
Pour usage résidentiel seulement

Sólo para uso residencial

# Il est temps de commencer / Hora de empezar

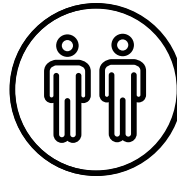
Prépare un lieu de travail propre et souple pour éviter tout dommage lors de l'assemblage. Tu peux utiliser la boîte et les protections internes comme base. Vérifie également que tu disposes de toutes les pièces et parties avant de te lancer dans l'assemblage.

Prepare un lugar de trabajo limpio y blando para evitar daños durante el montaje. Puede utilizar la caja y las protecciones internas como base. Comprueba también que tiene todas las piezas y partes antes de sumergirse en el montaje.



**Temps de montage  
estimé**

**Tiempo estimado  
de montaje**



2 People Build

**Personnes recommandées  
pour le montage**

Fais-en un effort d'équipe !  
Appelle un ami pour un assemblage  
plus rapide et plus facile.

**Personas recomendadas  
para el montaje**

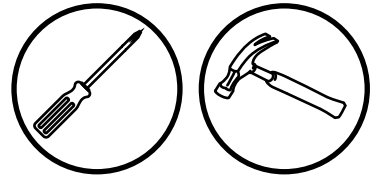
¡Hágalo en equipo!  
Llame a un amigo para que el montaje  
sea más rápido y sencillo.

## Outils nécessaires

Munis-toi d'un tournevis cruciforme et marteau pour réaliser cet assemblage.

## Herramientas requeridas

Tome un destornillador Phillips y martillo para conquistar este montaje.

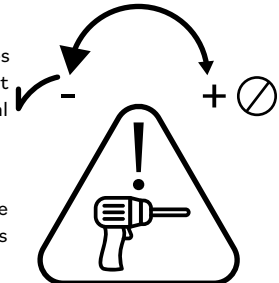


## Utilise les outils électriques avec précaution

Ce meuble est réalisé en Bois Massif et Bois Composite, des matériaux souples. Si tu choisis d'utiliser des outils électriques, règle-les sur le mode le plus lent. Fais attention à toi ! Les outils électriques peuvent provoquer des fissures ou endommager les meubles, mais aussi les autres composants s'ils sont mal utilisés.

## Utilice las herramientas eléctricas con cuidado.

Este mueble está fabricado con madera maciza y madera compuesta, materiales blandos. Si decide utilizar herramientas eléctricas, ajústelas al ajuste más lento. Tenga cuidado. Las herramientas eléctricas pueden causar grietas o daños en el mueble, pero también en los herrajes si se utilizan mal.

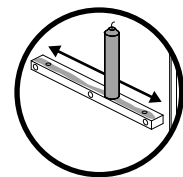


## Attention avec la glissière

Tes meubles possèdent des glissières en bois très résistantes. De temps en temps, nous recommandons d'appliquer de la paraffine ou de la cire de bougie standard pour améliorer la glisse des curseurs.

## Cuidado con las guías

Tus muebles cuentan con guías de madera de alta durabilidad. De vez en cuando, recomendamos la

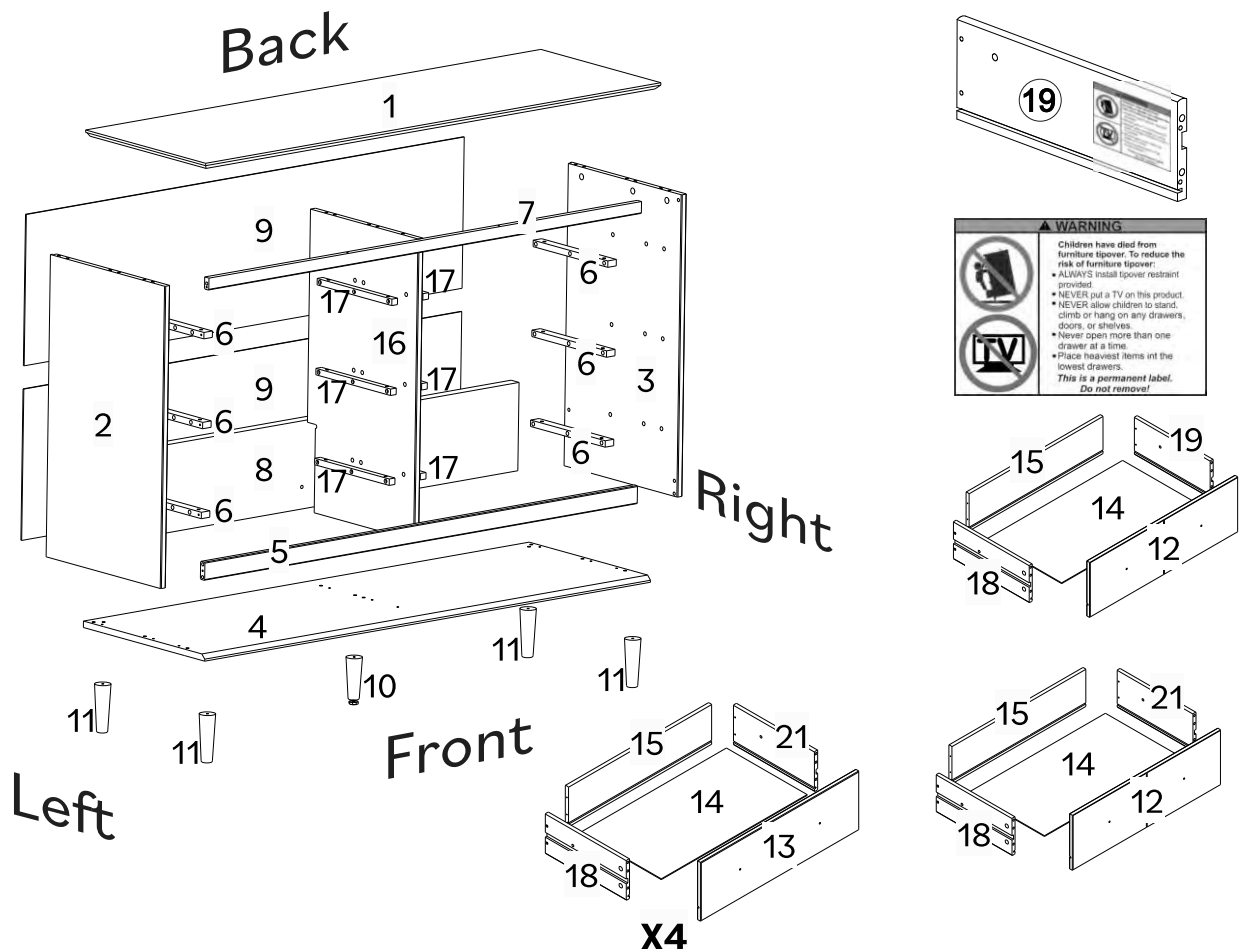


# Liste de pièces / Lista de piezas

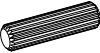
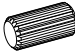
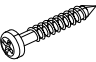

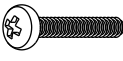
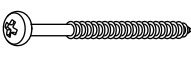







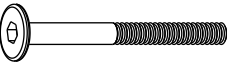

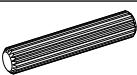
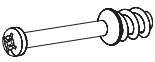


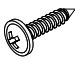
Nombre de pièces Número de pieza	Description Descripción	Quantité Cantidad
1	Panneau Supérieur Panel Superior	1
2	Panneau Gauche Panel Izquierdo	1
3	Panneau Droit Panel Derecho	1
4	Panneau Inférieur Panel Inferior	1
5	Traverse Avant Inférieur Travesaño Frontal Inferior	1
6	Grand Glissière Corredera Grande	6
7	Traverse Avant Supérieur Travesaño Frontal Superior	1
8	Traverse Arrière Travesaño Trasero	1
9	Traverse Arrière Travesaño Trasero	2
10	Pied centrale Pie central	1

Nombre de pièces Número de pieza	Description Descripción	Quantité Cantidad
11	Pied Pie	4
12	Façade du Tiroir Supérieure Frente del Cajón Superior	2
13	Façade du Tiroir Frente del Cajón	4
14	Fond du Tiroir Parte Inferior del Cajón	6
15	Arrière du Tiroir Trasera del Cajón	6
16	Panneau Centrale Panel Central	1
17	Glissière Corredera	6
18	Côté Gauche du Tiroir Lado Izquierdo del Cajón	6
19	Côté Droit du Tiroir avec Avertissement Lado Derecho del Cajón con Advertencia	1
21	Côté Droit du Tiroir Lado Derecho del Cajón	5

Le côté du tiroir portant l'inscription AVERTISSEMENT doit être installé dans l'espace supérieur droit.  
El lado del cajón etiquetado ADVERTENCIA debe colocarse en el espacio superior derecho.



## Liste de composants / Lista de hardware

Partie Parte	Taille Tamaño	Nom Nombre	Quantité Cantidad
A	 8x30mm	Cheville Espiga	51
B	 10x20mm	Cheville Espiga	36
C	 4x25mm	Vis Tornillo	36
D	 3,5x30mm	Vis Tornillo	34
E	 M4x22mm	Vis Tornillo	12
F	 4x40mm	Vis Tornillo	10
G	 10x7mm	Clou Clavo	36
H		Poignée Manilla	12
I	 3,5x14mm	Vis Tornillo	08
J	 1374mm	Profil H Perfil H	01
K		Ruban Cordón	01
L		Rondelle Arandela	02
M		Cheville en plastique Tapón Plástico	01
N	 7x80mm	Boulon Perno	05
O		Clé Hexagonale Llave Hexagonal	01
P	 8x40mm	Cheville Espiga	12
Q	 5x24mm	Goujon de Assemblage Conector	35
R	 15x12mm	Boitier de assemblage Traba del conector	35
S	 75x50mm	Plaque Métallique Placa de Metal	02
T	 4x16mm	Vis Tornillo	01

*Les quantités de composants indiquées ci-dessus sont nécessaires pour un assemblage correct.  
Des pièces supplémentaires peuvent être incluses.*

*Las cantidades de tornillería indicadas anteriormente son necesarias para un montaje correcto.  
Se pueden incluir piezas de ferretería adicionales.*

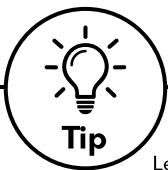
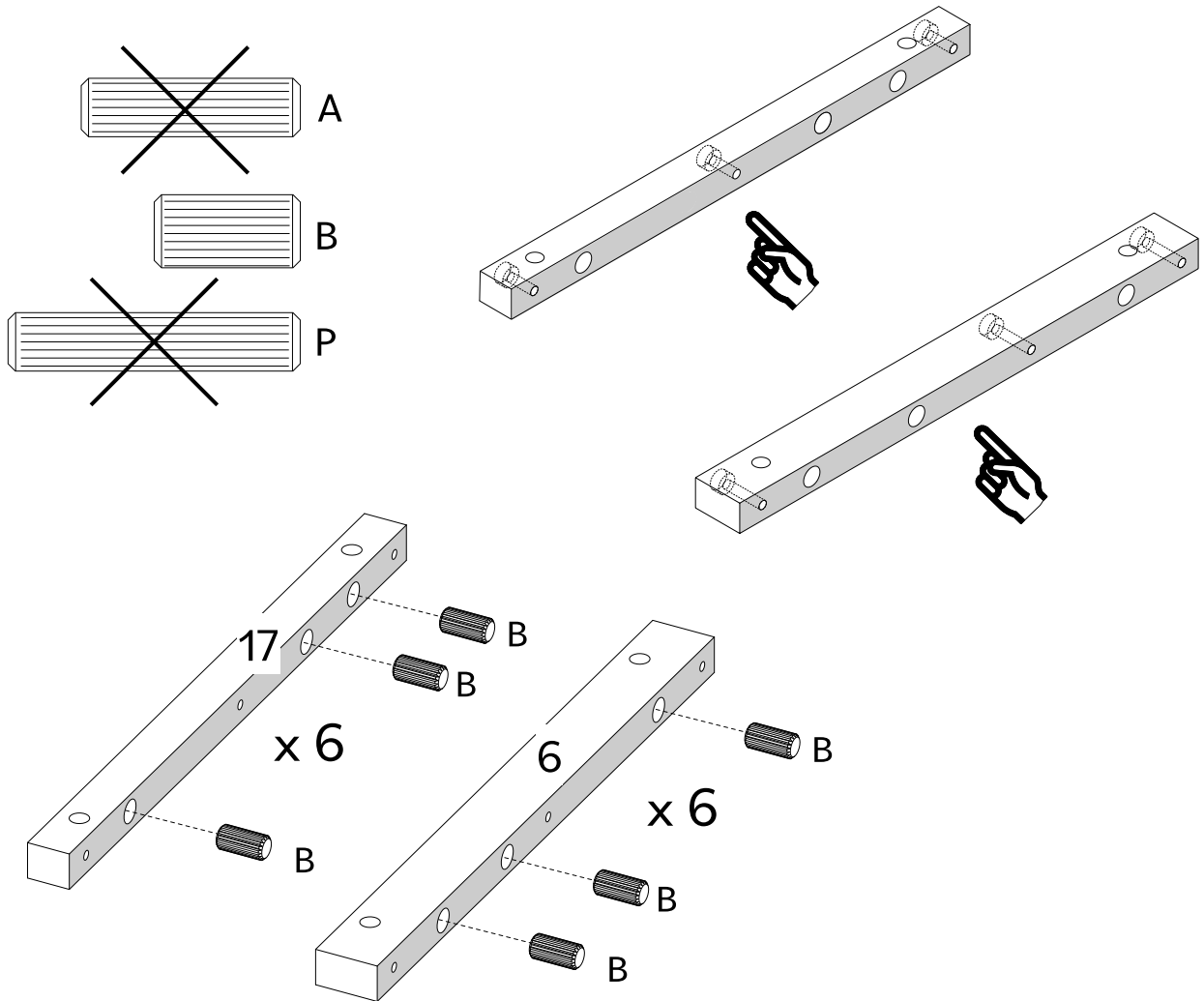
# Étape / Paso 1

(FR)

Insérez la Cheville (B) dans le Glissière (17) et le Grand Glissière (6).

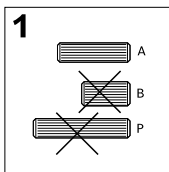
(ES)

Inserte la Espiga (B) en la Corredera (17) y en la Corredera Grande (6).

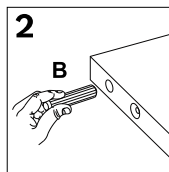


## Cheville en bois

Les chevilles sont essentielles lors de l'assemblage de meubles pour créer des connexions solides et précises. Elles garantissent l'intégrité structurelle, empêchent les déplacements et simplifient l'alignement, ce qui permet d'obtenir des meubles plus résistants et plus durables. suis ces étapes :



- 1: Sélectionne la taille de cheville appropriée en fonction de l'étape.
- 1: Seleccione el tamaño de espiga adecuado según el paso.



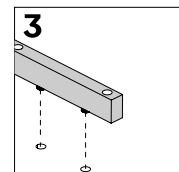
- 2: Insère dans le trou indiqué et appuie fermement pour assurer un positionnement correct.
- 2: Insértela en el orificio indicado y presione firmemente para asegurar su correcta colocación.

## Espiga de madera

Las espigas son esenciales en el montaje de muebles para crear uniones fuertes y precisas.

Garantizan la integridad estructural, evitan el desplazamiento y simplifican la alineación, lo que se traduce en muebles más resistentes y duraderos.

Sigue estos pasos:



- 3: Alinee la cheville avec la pièce correspondante et enfonce-la jusqu'à ce qu'elle soit ferme.
- 3: Alinee el pasador con la pieza correspondiente y presiónelo hasta que encaje.

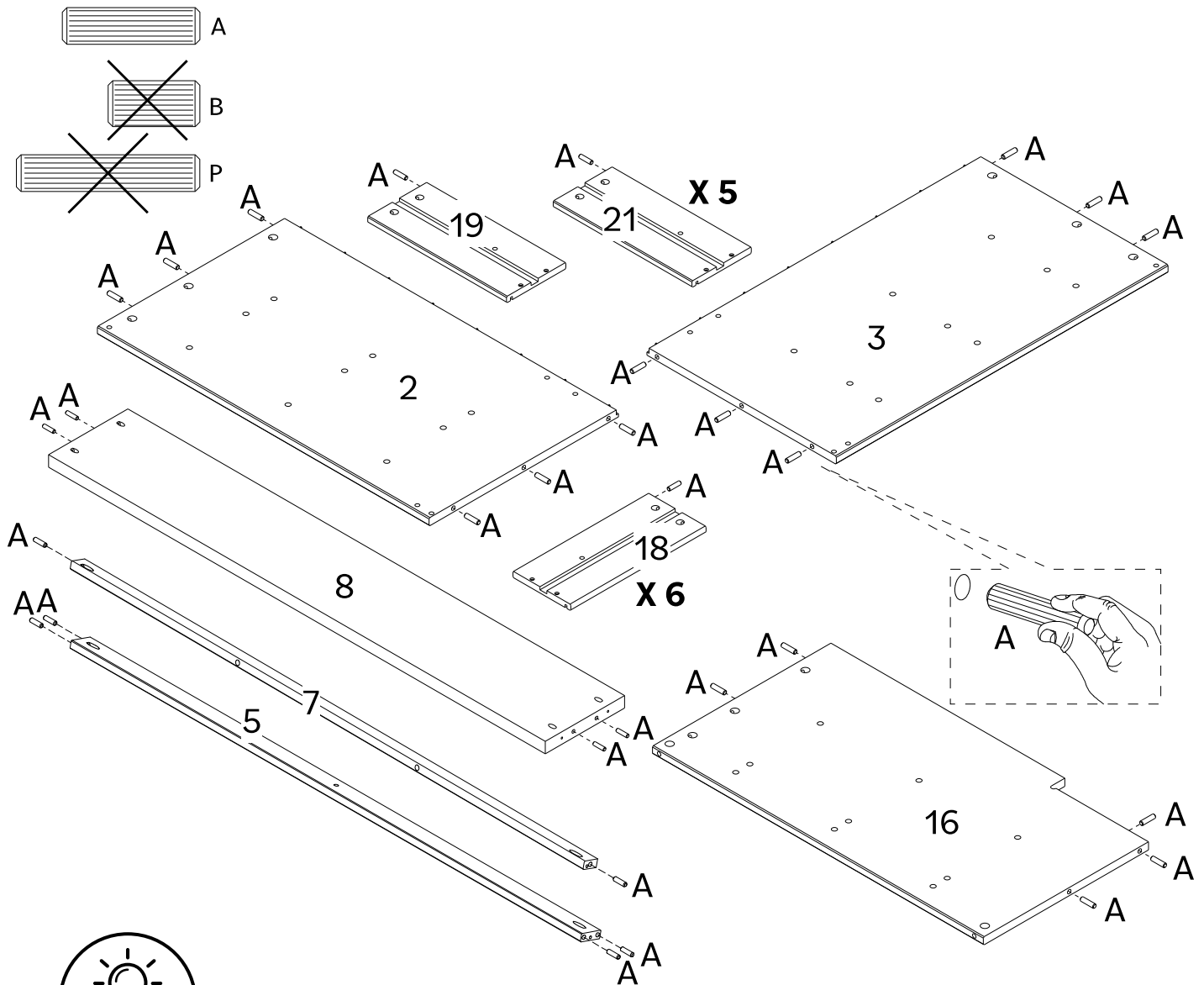
# Étape / Paso 2

(FR)

Commençons ! Insérez la Cheville (B) dans le Panneau Gauche (2), Panneau Droit (3), Traverse Avant Inférieur (5), Traverse Avant Supérieur (7), Traverse Arrière (8), Panneau Centrale (16), Côté Gauche du Tiroir (18), Côté Droit du Tiroir avec Avertissement (19) et Côté Droit du Tiroir (21).

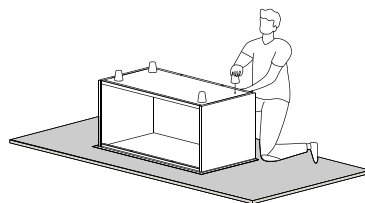
(ES)

¡Empecemos! Inserte la Espiga (B) en el Panel Izquierdo (2), Panel Derecho (3), Travesaño Frontal Inferior (5), Travesaño Frontal Superior (7), Travesaño Trasero (8), Panel Central (16), Lado Izquierdo del Cajón (18), Lado Derecho del Cajón con Advertencia (19) y Lado Derecho del Cajón (21).



## Tip

Pour que ton produit conserve son meilleur aspect et sans rayures, essaie de le monter sur une surface souple telle qu'un tapis ou une couverture. Cela permet d'éviter les rayures accidentelles et de garder tes meubles en bon état !



Para mantener su producto con el mejor aspecto y sin arañazos, pruebe a montarlo sobre una superficie blanda, como una alfombra o una manta. Así evitará arañazos accidentales y mantendrá sus muebles en perfecto estado.

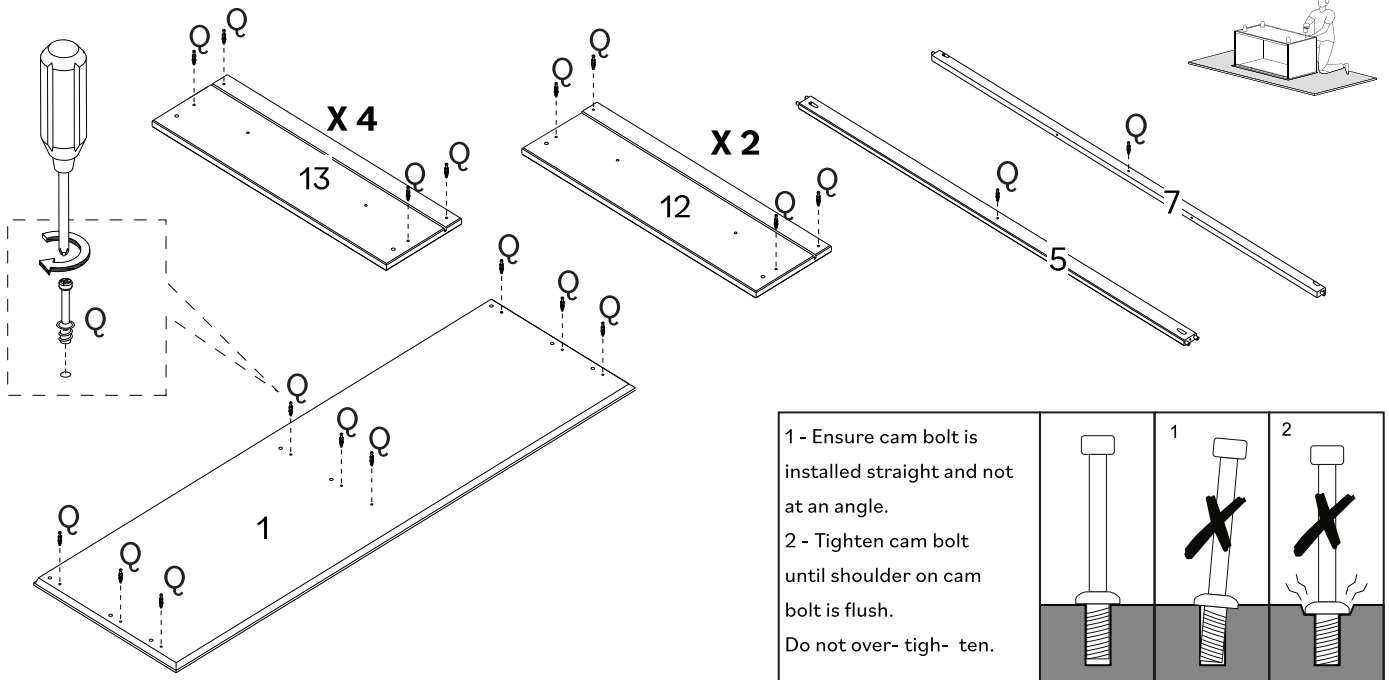
# Étape / Paso 3

(FR)

Fixez le Goujon de Assemblage (Q) dans le Panneau Supérieur (1), Traverse Avant Inférieur (5), Traverse Avant Supérieur (7), Façade du Tiroir Supérieure (12) et la Façade du Tiroir (13) à l'aide d'un tournevis Phillips.

(ES)

Coloque el Conector (Q) en el Panel Superior (1), Travesaño Frontal Inferior (5), Travesaño Frontal Superior (7), Frente del Cajón Superior (12) y el Frente del Cajón (13) con un destornillador Phillips.



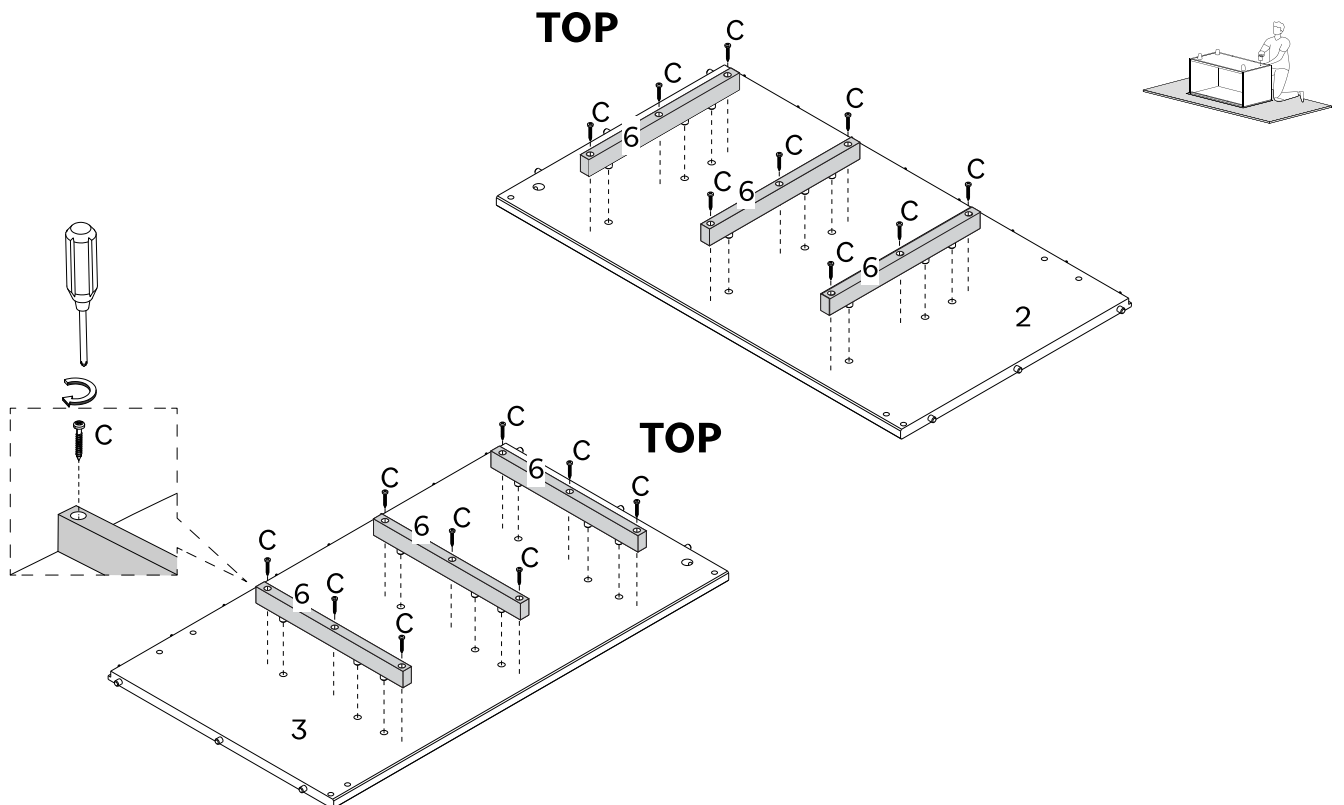
# Étape / Paso 4

(FR)

Fixez le Grand Glissière (6) au Panneau Gauche (2) et au Panneau Droit (3) à l'aide de la Vis (C) et d'un tournevis Phillips.

(ES)

Fije la Corredera Grande (6) al Panel Izquierdo (2) y al Panel Derecho (3) usando Tornillo (C) y un destornillador Phillips.



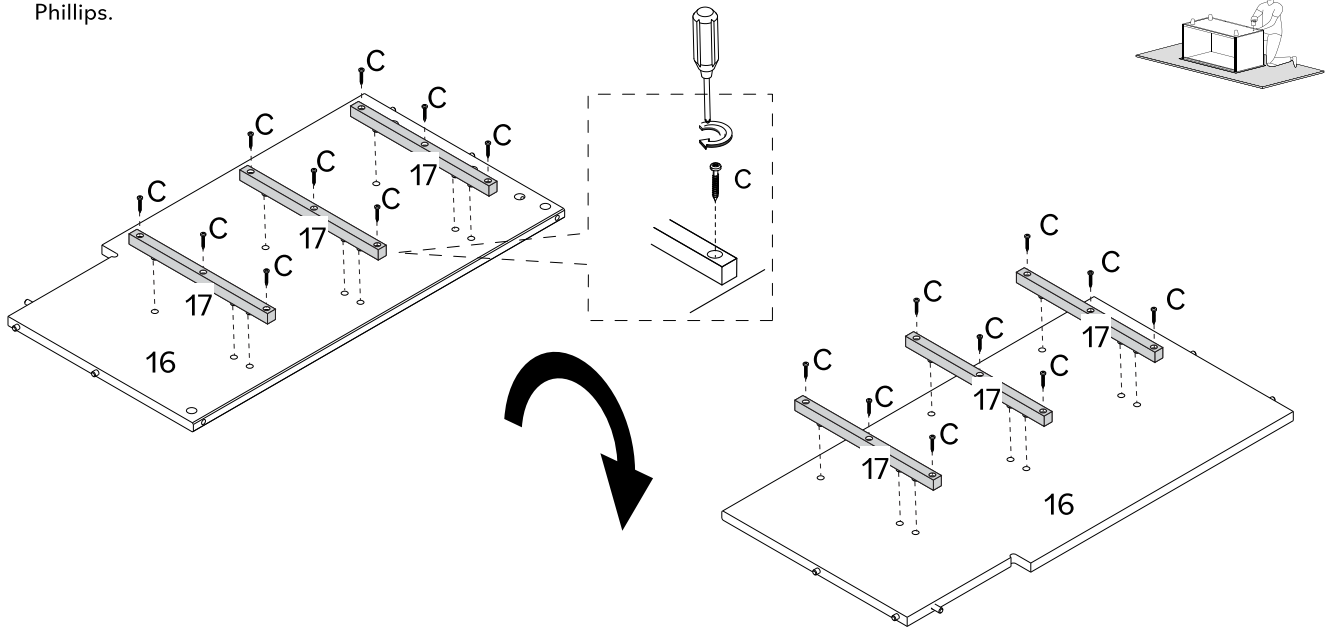
# Étape / Paso 5

(FR)

Fixez le Glissière (17) des deux côtés de le Panneau Centrale (16) à l'aide de la vis (C) et d'un tournevis cruciforme.

(ES)

Fije la Corredera (17) a ambos lados del Panel Central (16) usando el tornillo (C) y un destornillador Phillips.



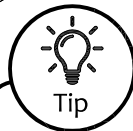
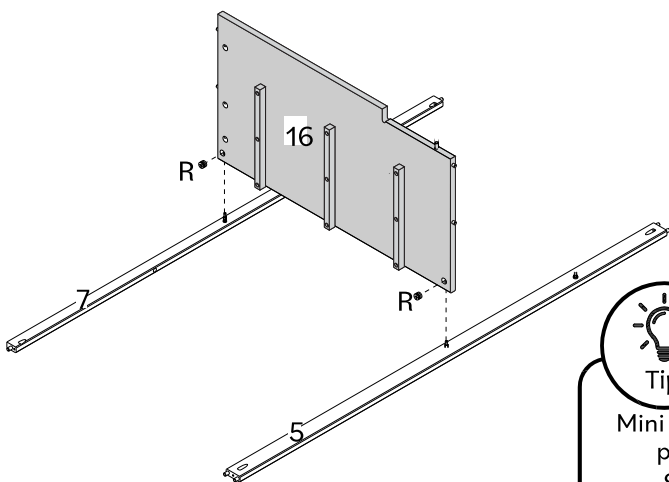
# Étape / Paso 6

(FR)

Fixez le Panneau Centrale (16) a Traverse Avant Inférieur (5) et a Traverse Avant Supérieur (7) à l'aide du Boitier de Assemblage (R) et d'un tournevis Phillips.

(ES)

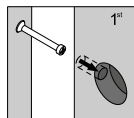
Asegure el Panel Central (16) al Travesaño Frontal Inferior (5) y Travesaño Frontal Superior (7) usando la Traba del Conector (R) y un destornillador Phillips.



Tip

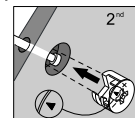
## Mini Fix

Mini Fix permet de joindre deux pièces en toute sécurité. Suis ces étapes simples.



1: Insère le Mini Fix dans les orifices du côté plat. Ne serre pas trop !

1: Coloca el tornillo Mini Fix en los orificios del lado plano. ¡No aprietes demasiado!

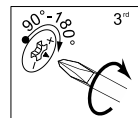


2: Joins les pièces en bois. Les vis Mini Fix entrent dans les orifices qui ont des trous sur les côtés, tu dois pouvoir voir les vis Mini Fix à travers ceux-ci. Après avoir installé les pièces, insère le tambour Mini Fix dans les orifices latéraux.

2: Una las piezas de madera. Los tornillos Mini Fix entran en las piezas que tienen orificios en los lados, por lo que deberías poder ver los tornillos Mini Fix a través de ellos. Después de encajar las piezas, inserta el tambor del tornillo Mini Fix en los orificios laterales.

## Mini Fix

Los tornillos Mini Fix ayudan a unir de forma segura dos piezas. Sigue estas fáciles etapas.



3: Sur la partie arrière du tambour, il aura la forme d'un « C ». Insère le tambour de manière à ce que l'ouverture « C » s'embolte à la vis Mini Fix. Serre-la avec le tournevis.

3: La parte posterior del tambor tendrá la forma de "C". Inserta el tambor de modo que la abertura de la "C" encaje en el tornillo Mini Fix. Apriétalo con un destornillador.

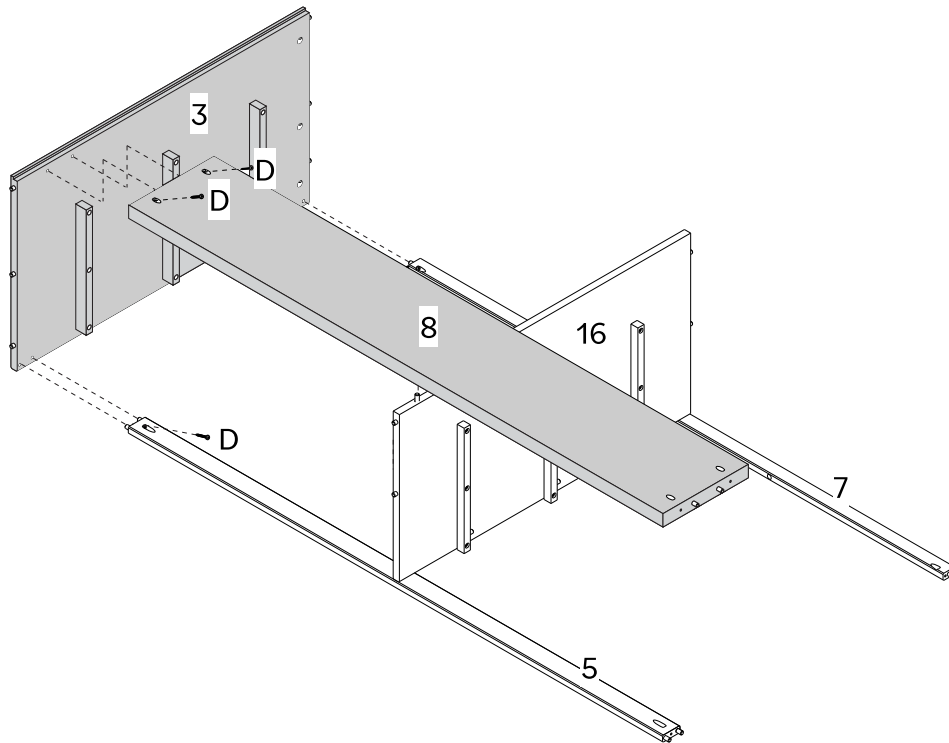
# Étape / Paso 7

(FR)

Joignez le Traverse Arrière (8) à le Panneau Centrale (16) à l'aide des chevilles, puis fixez le Panneau Droit (3) au Traverse Avant Inférieur (5), Traverse Avant Supérieur (7) et Traverse Arrière (8) à l'aide de la Vis (D) et un tournevis Phillips.

(ES)

Una el Travesaño Trasero (8) al Panel Central (16) usando las espigas, luego fije el Panel Derecho (3) al Travesaño Frontal Inferior (5), Travesaño Frontal Superior (7) y al Travesaño Trasero (8) usando el tornillo (D) y un destornillador Phillips.



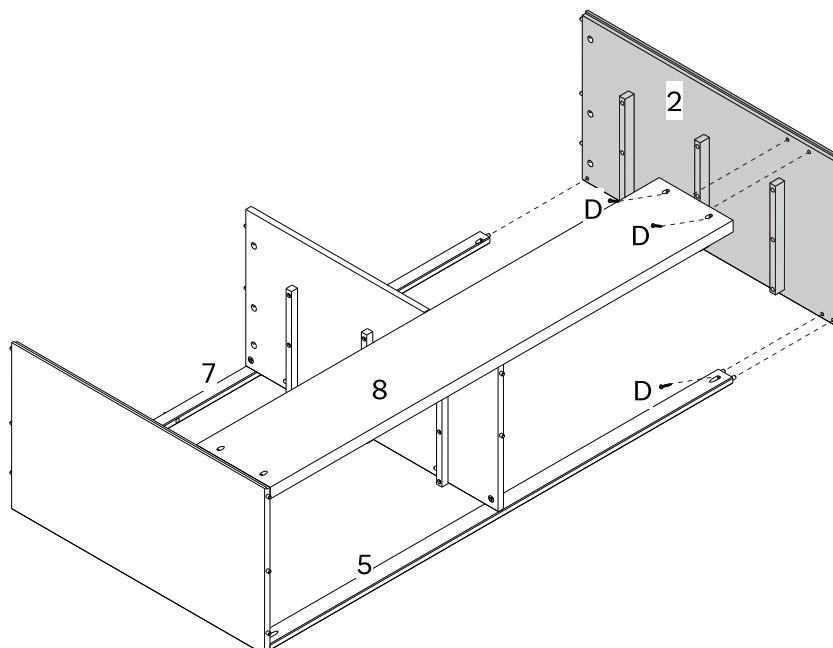
# Étape / Paso 8

(FR)

Fixez le Panneau Gauche (2) au Traverse Avant Inférieur (5), Traverse Avant Supérieur (7) et au Traverse Arrière (8) à l'aide de la Vis (D) et d'un tournevis Phillips.

(ES)

Asegure el Panel Izquierdo (2) al Travesaño Frontal Inferior (5), Travesaño Frontal Superior (7) y al Travesaño Trasero (8) usando Tornillos (D) y un destornillador Phillips.



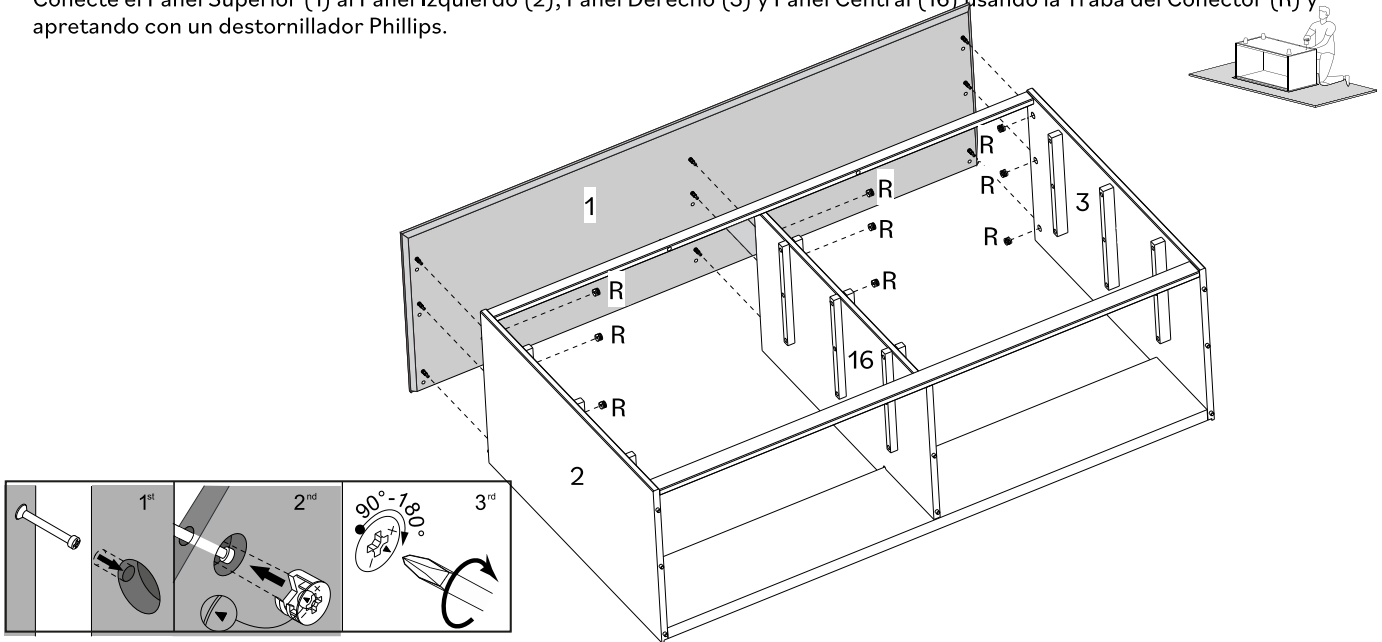
# Étape / Paso 9

(FR)

Fixez le Panneau Supérieur (1) au Panneau Gauche (2), Panneau Droit (3) et Panneau Centrale (16) à l'aide du Boitier de Assemblage (R) et en serrant avec un tournevis Phillips.

(ES)

Conecte el Panel Superior (1) al Panel Izquierdo (2), Panel Derecho (3) y Panel Central (16) usando la Traba del Conector (R) y apretando con un destornillador Phillips.



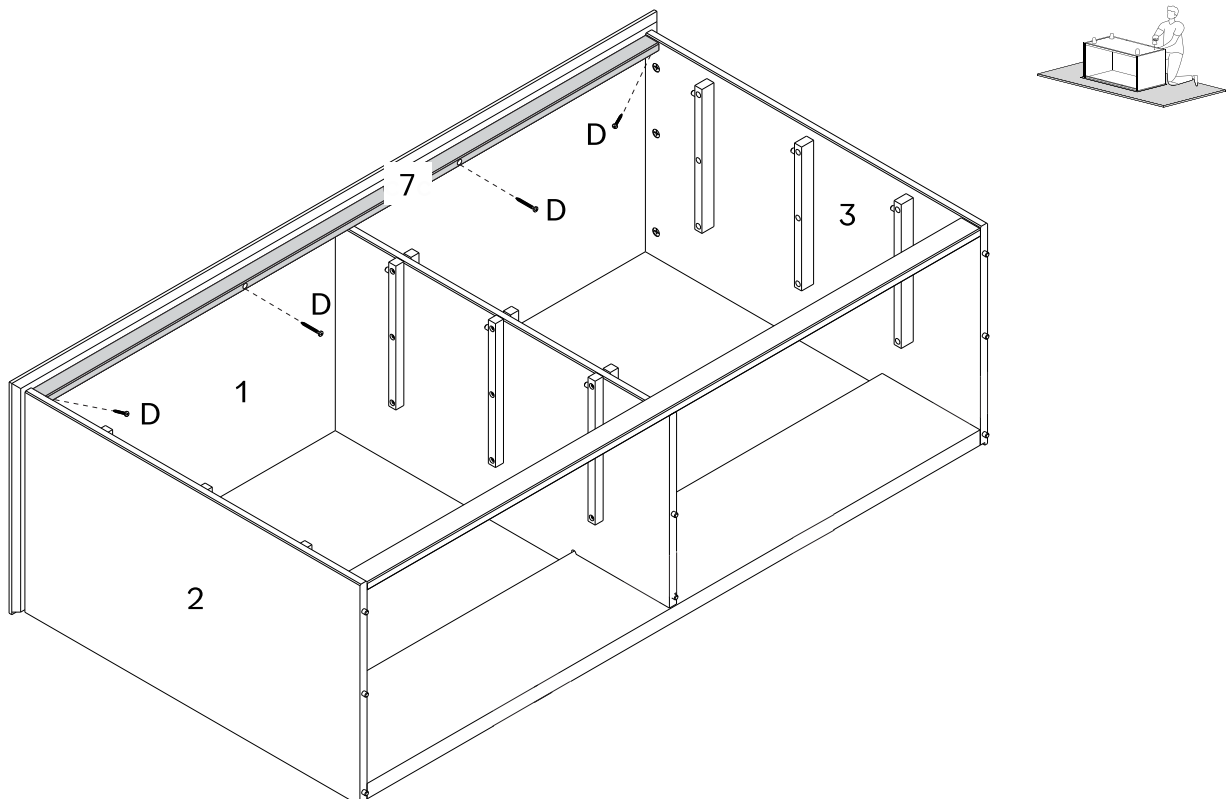
# Étape / Paso 10

(FR)

Fixez le Traverse Avant Supérieur (7) au Panneau Supérieur (1), Panneau Gauche (2) et au Panneau Droit (3) à l'aide de la Vis (D) et d'un tournevis Phillips.

(ES)

Fije el Travesaño Frontal Superior (7) al Panel Superior (1), Panel Izquierdo (2) y Panel Derecho (3) usando un Tornillo (D) y un destornillador Phillips.



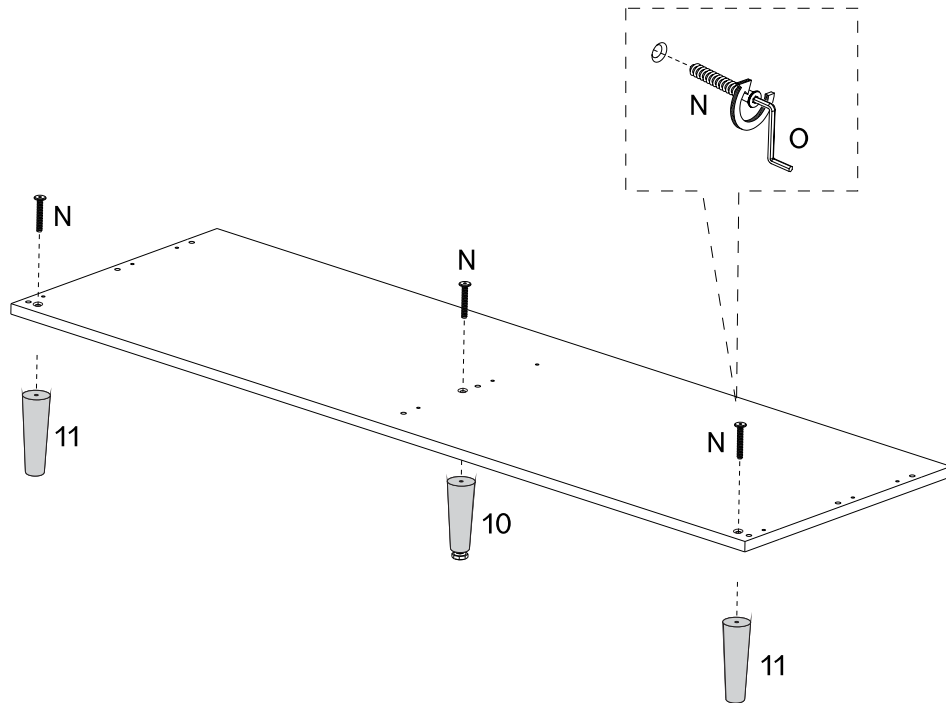
# Étape / Paso 11

(FR)

Fixez le Pied Central (10) et le Pied (11) sur le Panneau Inférieur (4) à l'aide du Boulon (N) et de la Clé hexagonale (O).

(ES)

Asegure el Pie Central (10) y el Pie (11) al Panel Inferior (4) usando el Perno (N) y la Llave Hexagonal (O).



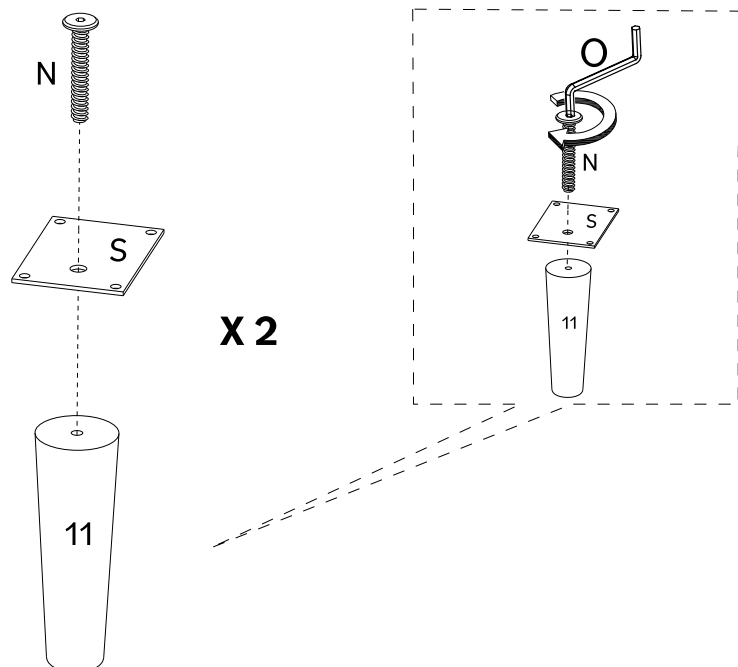
# Étape / Paso 12

(FR)

Joignez la Plaque Métallique (S) au Pied (11) restant à l'aide du Boulon (N) et de la clé hexagonale (O).

(ES)

Una la Placa de Metal (S) al Pie (11) usando el Perno (N) y la llave hexagonal (O).



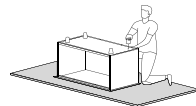
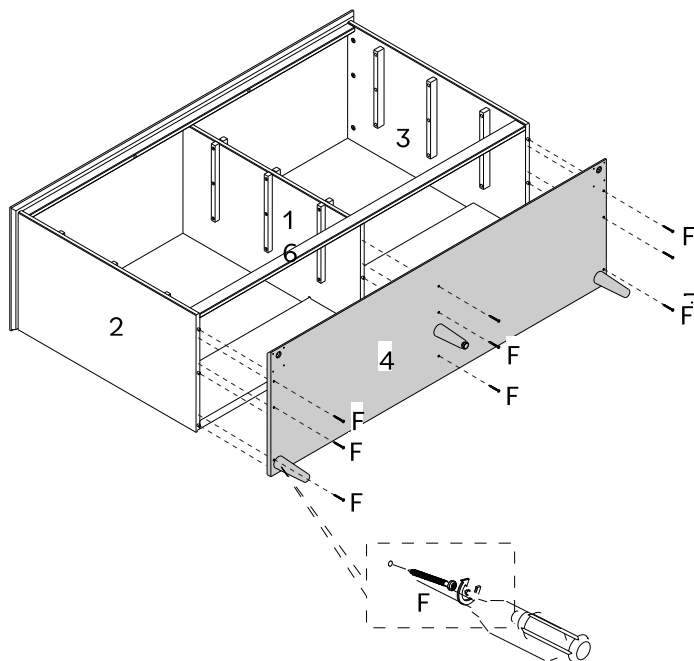
# Étape / Paso 13

(FR)

Fixez le Panneau Inférieur (4) assemblé au Panneau Gauche (2), Panneau Droit (3) et à le Panneau Centrale (16), utilisez la Vis (F) et un tournevis Phillips.

(ES)

Asegure el Panel Inferior (4) ensamblado al Panel Izquierdo (2), Panel Derecho (3) y al Panel Central (16), use el Tornillo (F) y un destornillador Phillips.



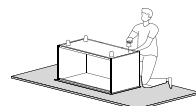
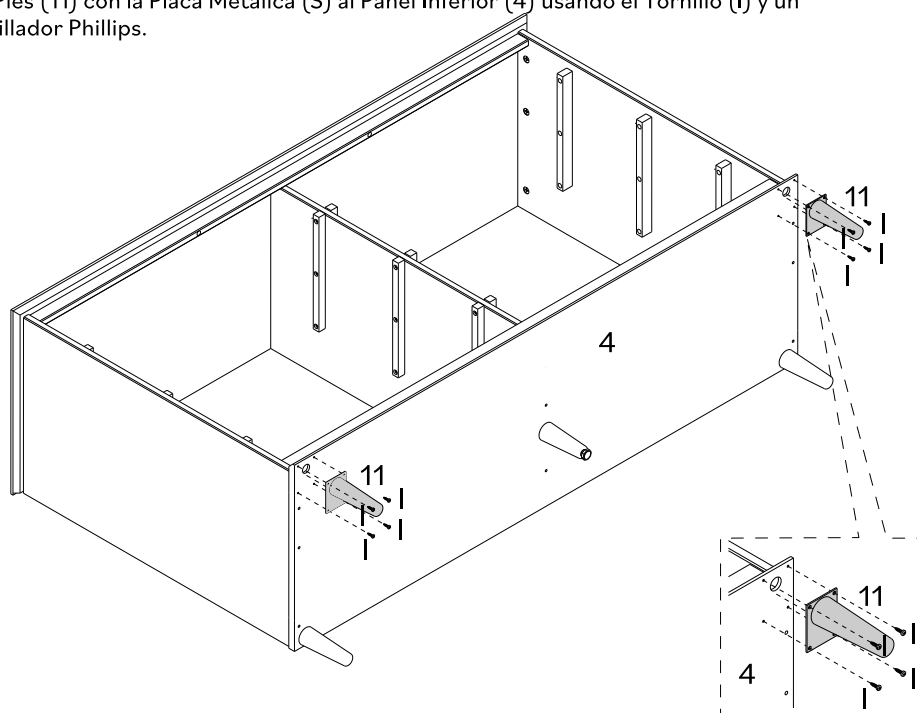
# Étape / Paso 14

(FR)

Fixez les Pieds (11) avec la Plaque Métallique (S) au Panneau Inférieur (4) à l'aide de la Vis (I) et d'un tournevis Phillips.

(ES)

Fije los Pies (11) con la Placa Metálica (S) al Panel Inferior (4) usando el Tornillo (I) y un destornillador Phillips.



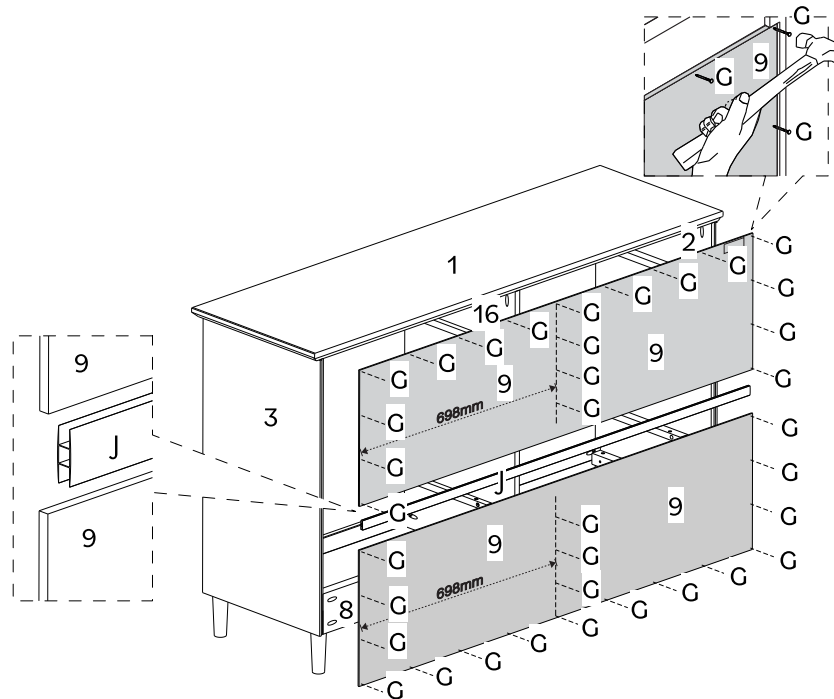
# Étape / Paso 15

(FR)

Fixez le Panneau Arrière (9) à la commode à l'aide du Profil H (J), des Clous (G) et d'un marteau.

(ES)

Asegure el Panel Trasero (9) a la cómoda usando el Perfil H (J), Clavos (G) y un martillo.



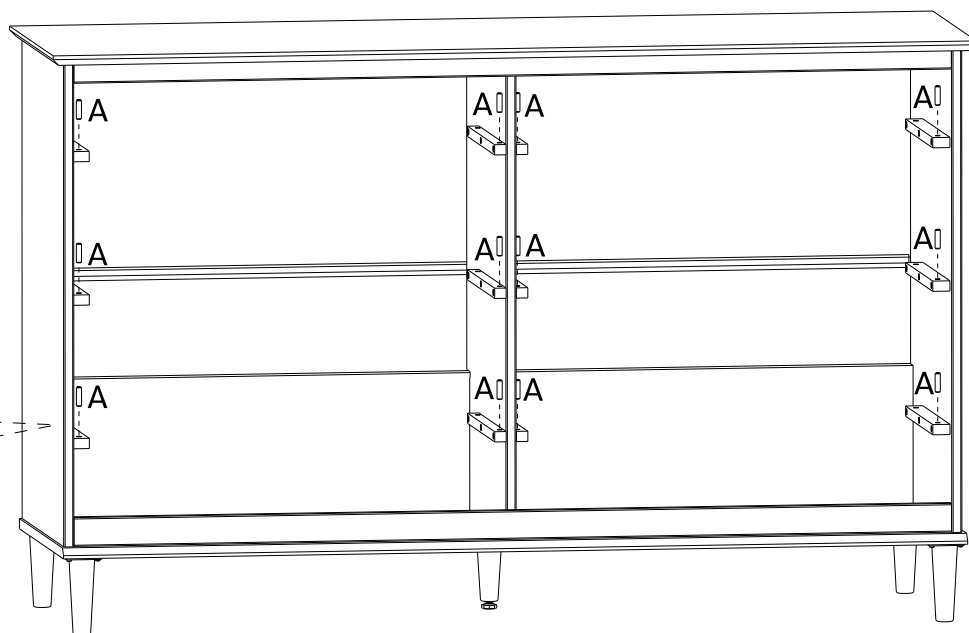
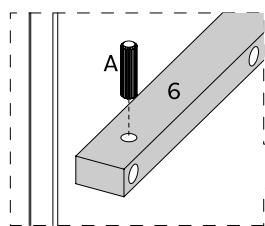
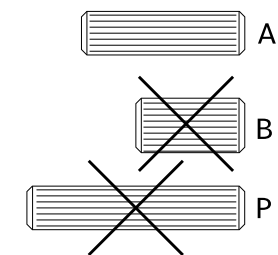
# Étape / Paso 16

(FR)

Insérez la Cheville (A) dans le trou avant des Glissières (6, 17).

(ES)

Inserte la Espiga (A) en el agujero frontal de las Correderas (6, 17).



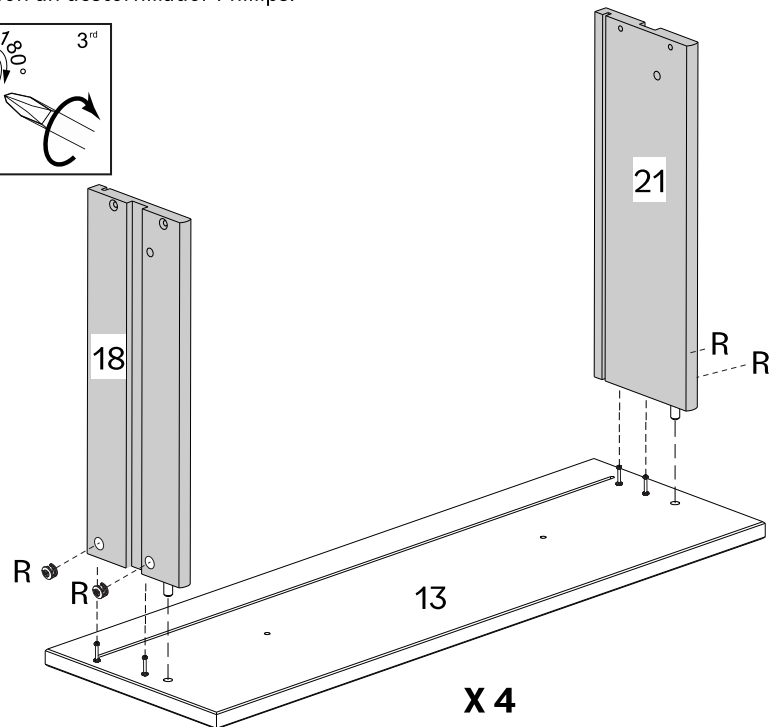
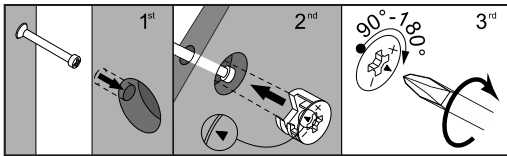
# Étape / Paso 17

(FR)

Maintenant, assemblons les tiroirs. Fixez le Côté Droit du Tiroir (21) et le Côté Gauche du Tiroir (18) au Façade du Tiroir (13) en serrant le Boitier de Assemblage (R) à l'aide d'un tournevis Phillips.

(ES)

Ahora, montemos los cajones. Conecte el Lado Derecho del Cajón (21) y el Lado Izquierdo del Cajón (18) a la Frente del Cajón (13) apretando la Traba del Conector (R) con un destornillador Phillips.



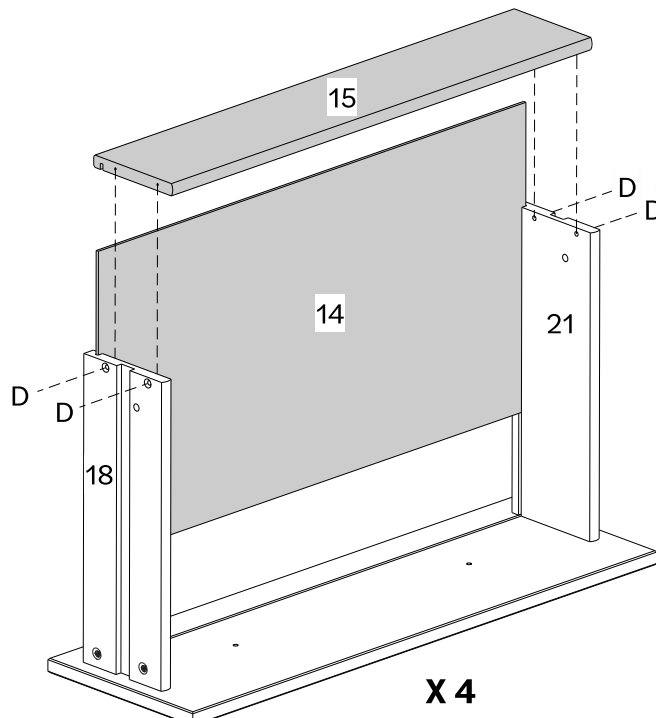
# Étape / Paso 18

(FR)

Faites glisser le Fond du Tiroir (14) dans les rainures sur les Côtés des Tiroirs (18, 21) et insérez-le dans la Façade du Tiroir (13). Fixez ensuite l'Arrière du Tiroir (15) à l'aide de la vis (D) et d'un tournevis Phillips.

(ES)

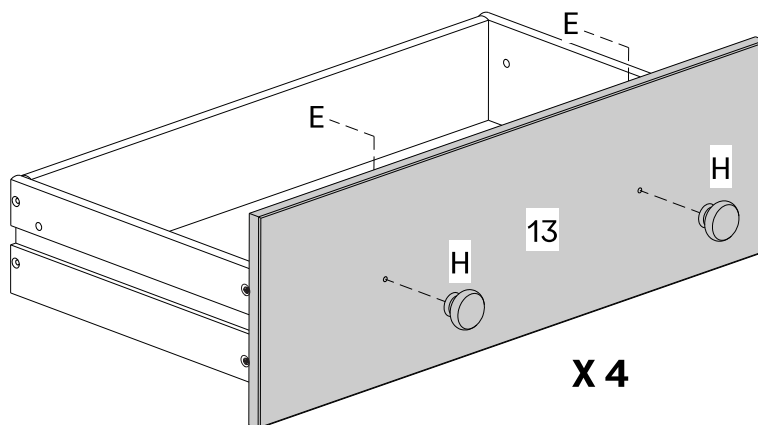
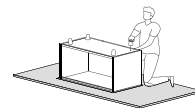
Deslice la Parte Inferior del Cajón (14) en las ranuras de los Lados de los Cajones (18, 21) y colóquela en el Frente del Cajón (13). Luego fije la parte Trasera del Cajón (15) con el Tornillo (D) y un destornillador Phillips.



# Étape / Paso 19

(FR)  
Fixez le Poignée (H) à la Façade du Tiroir (13) à l'aide de la Vis (E)  
et d'un tournevis Phillips.

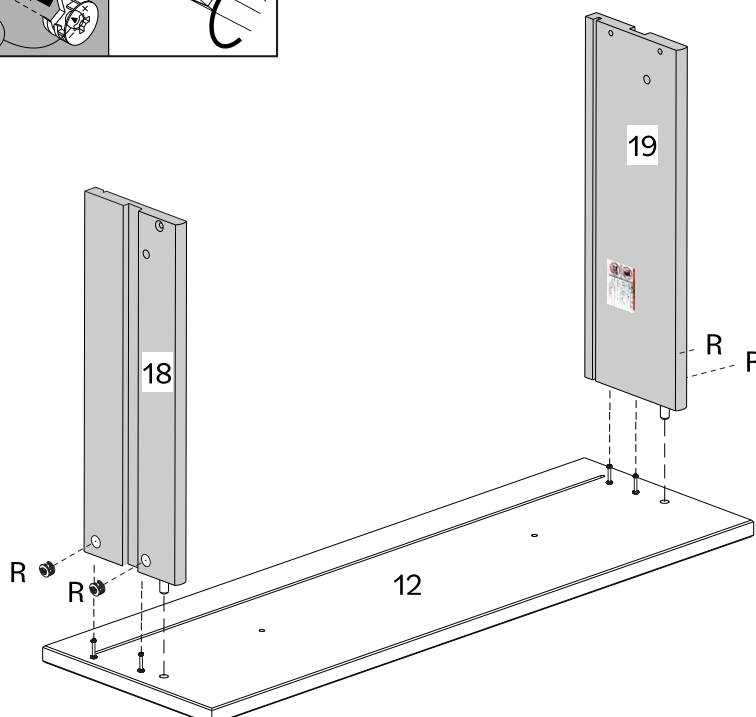
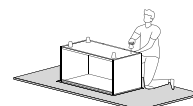
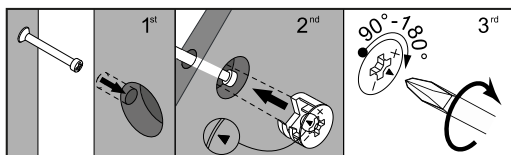
(ES)  
Asegure la Manilla (H) al Frente del Cajón (13) usando el Tornillo  
(E) y un destornillador Phillips.



# Étape / Paso 20

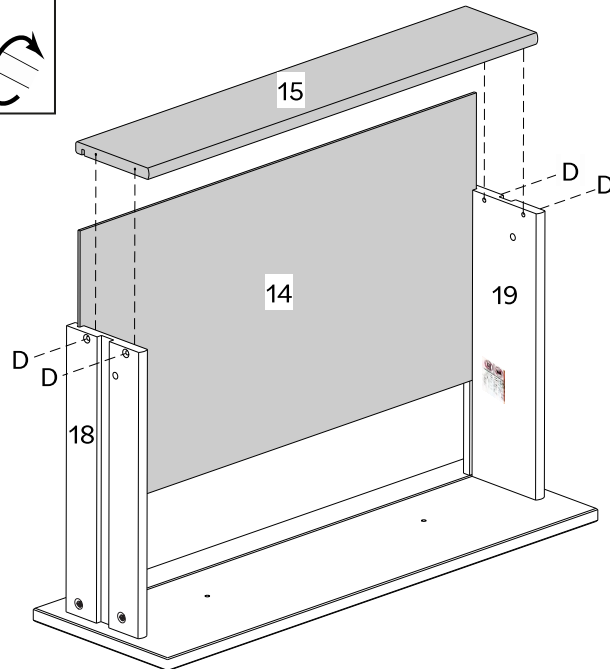
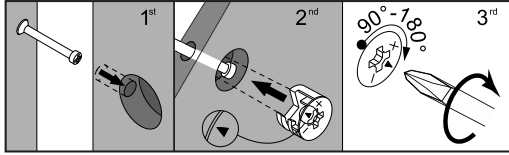
(FR)  
Répétez les étapes pour assembler les petits tiroirs en utilisant le Côté Gauche du Tiroir (18), Côté Droit du Tiroir avec  
Avertissement (19) et la Façade du Tiroir Supérieure (12).

(ES)  
Repita los pasos para ensamblar los cajones más pequeños usando el Lado Izquierdo del Cajón (18), Lado Derecho del  
Cajón con Advertencia (19) y el Frente del Cajón Superior (12).



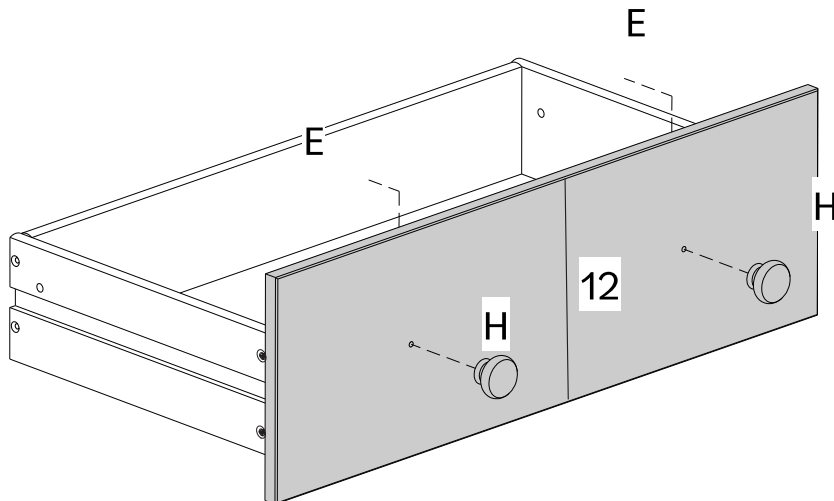
# Étape / Paso 21

(FR)  
Répétez les étapes pour assembler les tiroirs supérieures.  
(ES)  
Repita los pasos para ensamblar los cajones superiores



# Étape / Paso 22

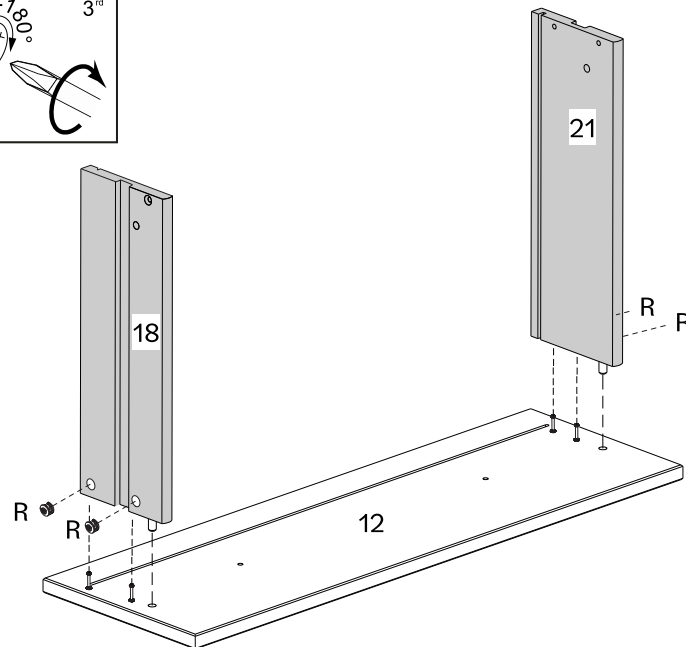
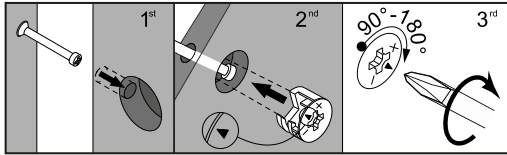
(FR)  
Fixez le Poignée (H) à la Façade du Tiroir (12) à l'aide de la Vis (E)  
et d'un tournevis Phillips.  
(ES)  
Asegure la Manilla (H) al Frente del Cajón (12) usando el Tornillo  
(E) y un destornillador Phillips.



# Étape / Paso 23

(FR) Répétez les étapes pour assembler les petits tiroirs en utilisant le Côté Gauche du Tiroir (18), Côté Droit du Tiroir (21) et la Façade du Tiroir Supérieure (12).

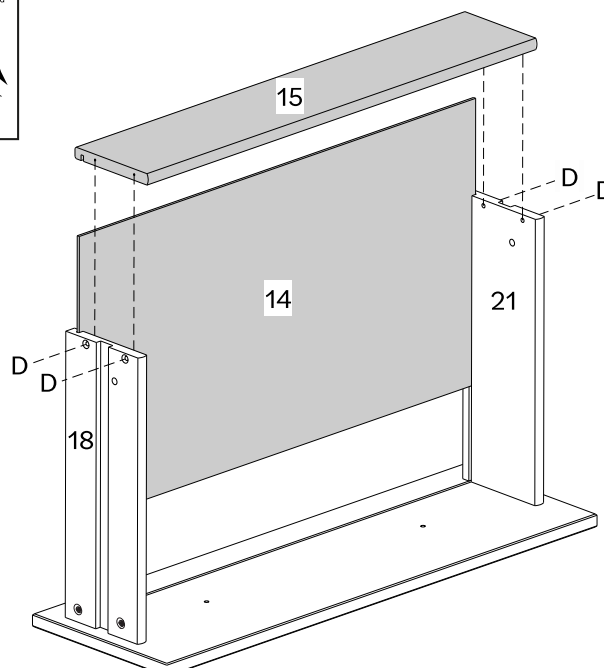
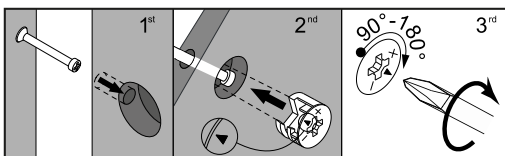
(ES) Repita los pasos para ensamblar los cajones más pequeños usando el Lado Izquierdo del Cajón (18), Lado Derecho del Cajón (21) y el Frente del Cajón Superior (12).



# Étape / Paso 24

(FR) Répétez les étapes pour assembler les tiroirs supérieures.

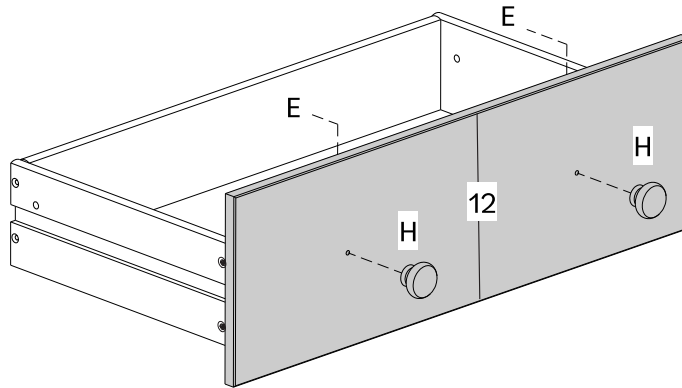
(ES) Repita los pasos para ensamblar los cajones superiores



# Étape / Paso 25

(FR)  
Fixez le Poignée (H) à la Façade du Tiroir (12) à l'aide de la Vis (E)  
et d'un tournevis Phillips.

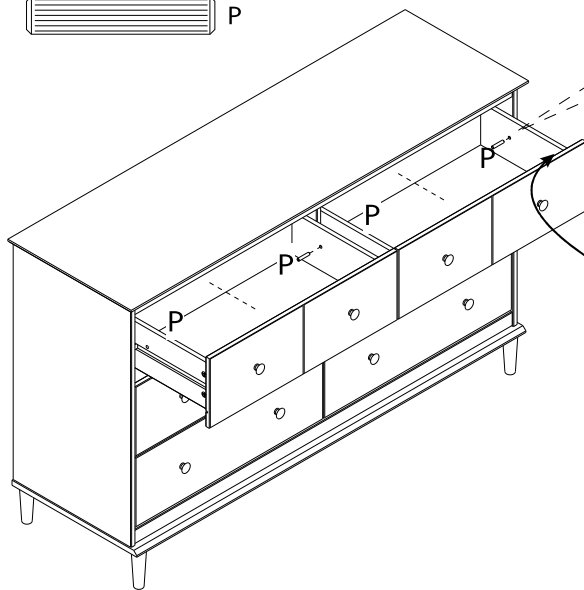
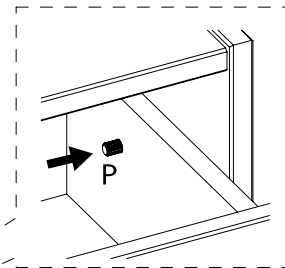
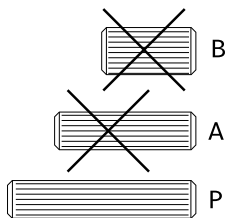
(ES)  
Asegure la Manilla (H) al Frente del Cajón (12) usando el Tornillo  
(E) y un destornillador Phillips.



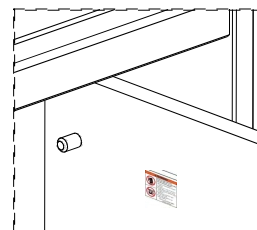
# Étape / Paso 26

(FR)  
Insérer la Cheville (P) à l'intérieur de tous les tiroirs, le tiroir étant à l'intérieur du meuble, après avoir passé la cheville en bois qui se trouve dans la glissière du tiroir. La cheville n'est pas à fleur du panneau, elle se trouve un peu à l'intérieur du tiroir pour vous aider lorsque vous devez retirer la cheville de verrouillage pour retirer le tiroir.

(ES)  
Inserte la Espiga (P) en el interior de todos los cajones, con el cajón dentro de la unidad, después de haber pasado la espiga que se encuentra en la corredera del cajón. La espiga no está al ras con el panel, está un poco dentro del cajón para ayudar cuando es necesario quitar la espiga de bloqueo para quitar el cajón.



Le côté du tiroir portant l'inscription  
AVERTISSEMENT doit être installé  
dans l'espace supérieur droit.  
El lado del cajón etiquetado  
ADVERTENCIA debe colocarse  
en el espacio superior derecho.



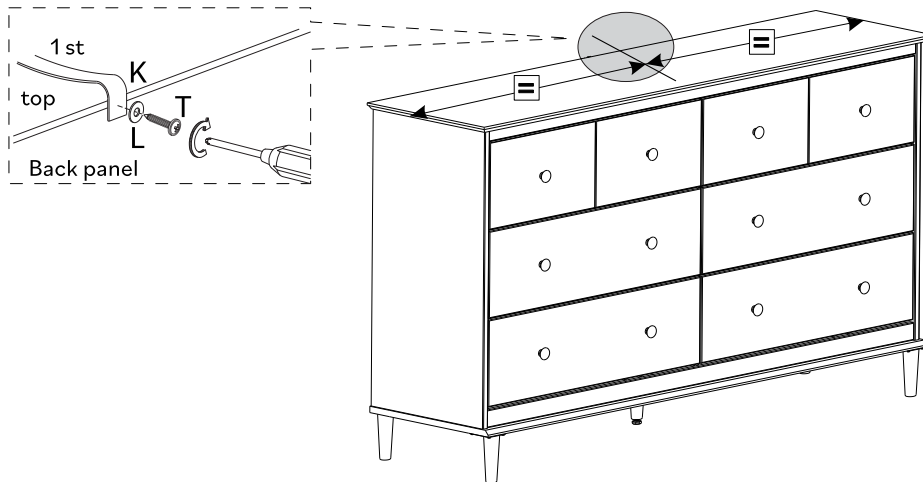
# Étape / Paso 27

(FR)

Enfin, fixons votre commode au mur ! Fixez l'Ruban (K) à votre commode à l'aide d'une rondelle (L) et d'une vis (T).

(ES)

Finalmente, ¡fijemos tu cómoda a la pared! Asegure la cinta (K) a su cómoda usando una arandela (L) y un tornillo (T).



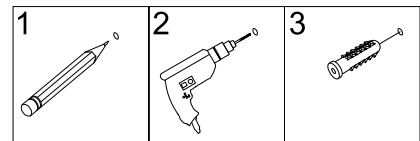
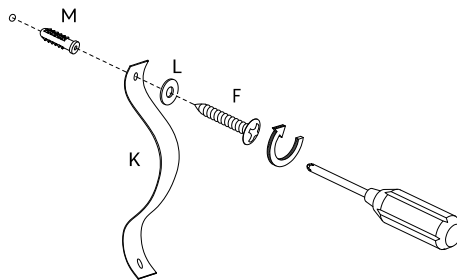
# Étape / Paso 28

(FR)

Insère la cheville en plastique (M) dans le trou du mur. Ensuite fixe le ruban (K) au mur à l'aide de la rondelle (L) et des vis (F).

(ESP)

Coloca el tapón de plástico (M) en el orificio de la pared. Luego, fija el cordón (K) a la pared usando la arandela (L) y el tornillo (F).



## Avertissement

Des blessures graves, voire mortelles, peuvent survenir en cas de renversement de meubles. Pour éviter que le meuble ne bascule, nous recommandons de le fixer définitivement au mur. L'ancrage mural et les autres composants sont inclus dans ce produit. Assure-toi que les composants sont adaptés à tes murs avant l'installation, car différents matériaux de mur peuvent nécessiter différents types d'ancrages.

Le nom et l'adresse du fabricant responsable des composants anti-basculer ainsi que la date de production se trouvent sur l'étiquette au dos du meuble.

## Advertencia

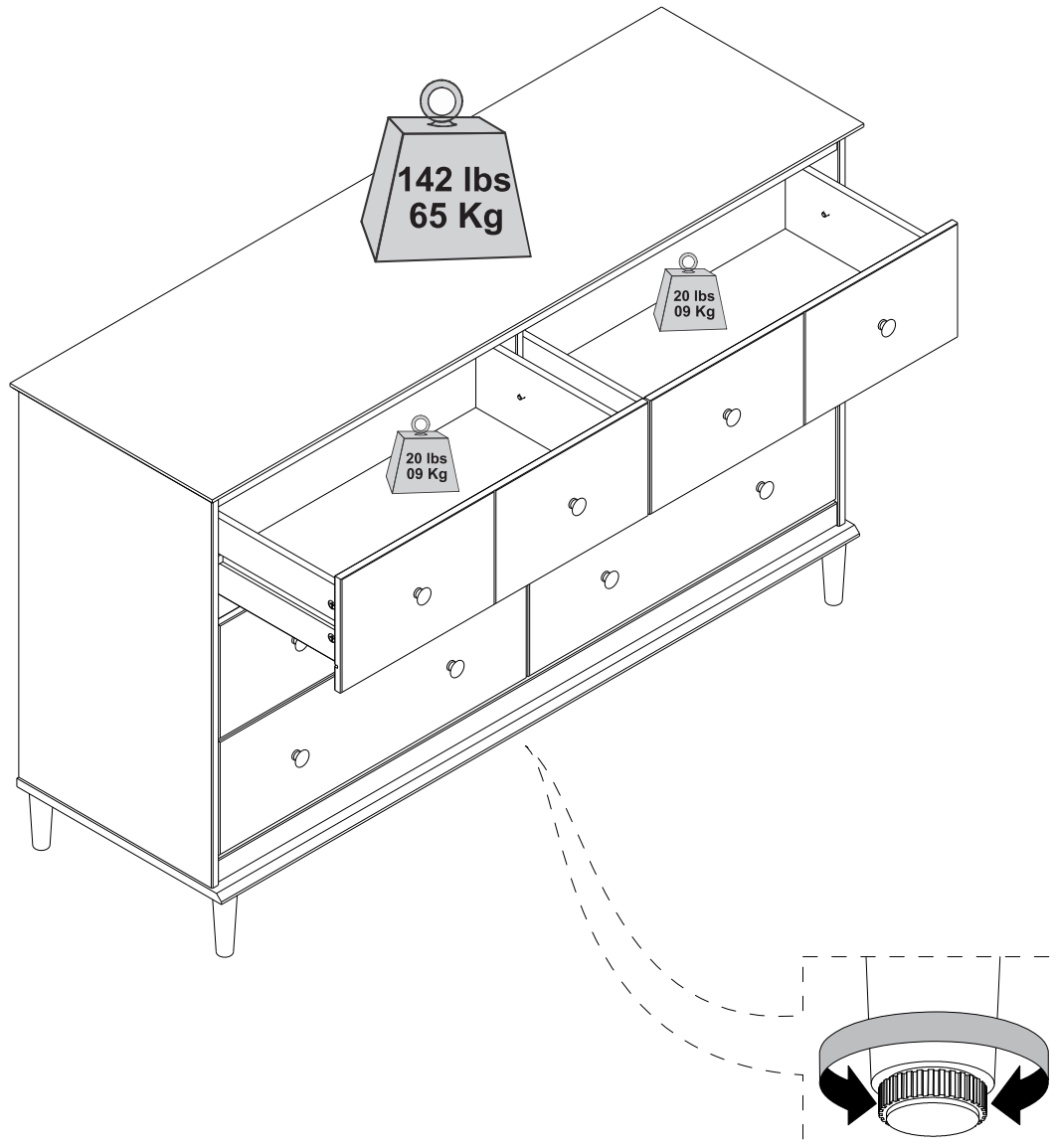
Pueden ocurrir lesiones graves o fatales debido a la caída de muebles. Para evitar que los muebles se caigan, recomendamos que se fijen permanentemente a la pared. El anclaje de pared y los herrajes están incluidos en este producto. Asegúrate de que los herrajes sean adecuados para tus paredes antes de la instalación, ya que diferentes materiales de pared pueden requerir diferentes tipos de anclajes.

El nombre y la dirección del fabricante responsable de los herrajes antivuelco y la fecha de producción se pueden encontrar en la etiqueta de la parte trasera de los muebles.

Tu as réussi ! Profite de ton nouveau dresser!

¡Lo ha conseguido!

¡Disfrute de su nueva dresser!



**Nous aimerions t'en entendre parler et le voir.**

**¡Enhorabuena por sus nuevos muebles!**