

# Oliena Espresso Four à micro-ondes à convection encastré de 24 po en acier inoxydable, 1,6 pi3

Modèle : FMWDR3093-24



## CARACTÉRISTIQUES PRINCIPALES

- 1. four à micro-ondes encastré de 30 pouces en acier inoxydable de 6 pi3, four à convection de 1,6 pi3 . Capacité
- Intérieur en acier inoxydable
- Cuisson par capteur
- four à micro-ondes de 1000 watts et four à convection de 1750 watts

## APPARENCE

Type d'appareil	Four encastré Micro-ondes
Micro-ondes Taille	24"
Micro-ondes Capacité (pi3 :)	1.6
Porte couleur	Acier inoxydable
Revêtement de la cavité	Acier inoxydable
Poignée Couleur de la poignée	Acier inoxydable
Emplacement du contrôle	Dessus avant
Type de contrôle	Toucher

## FEATURES

Affichage	LCD
Horloge	Oui
Minuterie de cuisine	Oui
Type de nettoyage	Nettoyage manuel
Type de convection	Convection réelle
Ventilateur de convection	Oui
Élément de convection	Oui
Réglage du menu prédéfini	-Aliments congelés -Cuisson par capteur -Réchauffage par capteur -Mais soufflé -Boisson -Pizza -Menu Auto
Niveau de puissance	11 Niveaux de puissance
Dégivrage automatique	Oui
Grille de décongélation	Non
Table tournante	Oui
Plateau tournant en céramique	Oui
Grille en fil de fer	Oui
Lumière intérieure	Oui

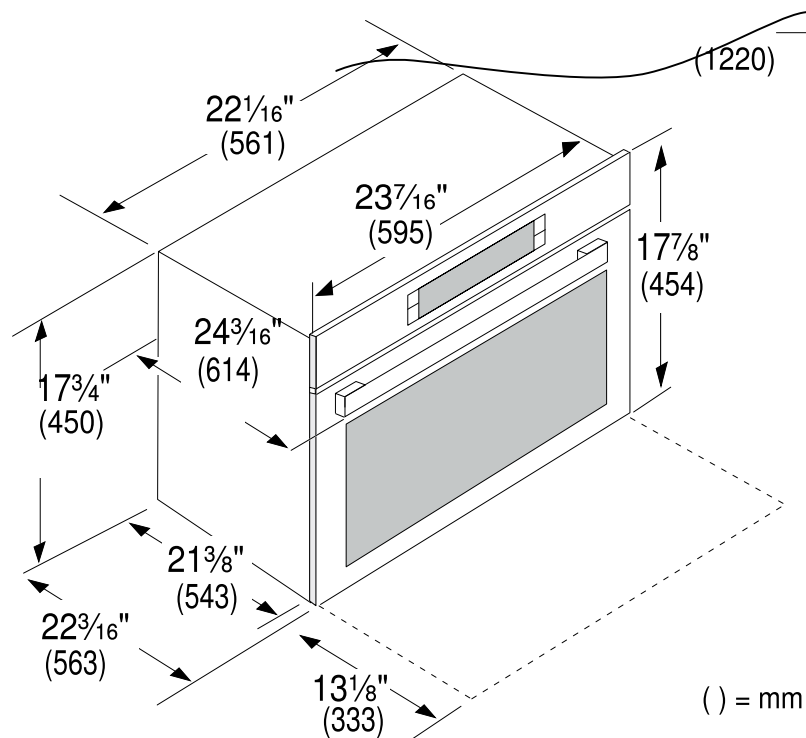
## SPÉCIFICATIONS TECHNIQUES

Watts (W)	-micro-ondes 1000 Watts -four à convection véritable de 1750 watts
Ampérage du disjoncteur (A)	20
Volts (V)	120
Fréquence (Hz)	60Hz
Branchement	Oui
Type de prise du cordon d'alimentation	NEMA 5-20P
Emplacement de la connexion de l'alimentation électrique	Dos

## SPÉCIFICATIONS DU PRODUIT

Dimensions du produit (LxPxH)(in)	29.88 x 24.44 x 19"
Poids net (lbs & kg)	88.5 lbs   40.14kg
Dimensions du carton (LxPxH)(in)	26.3 x 33.9 x 23.7"
Poids à l'expédition (lbs)	99.3 lbs   45.04 kg

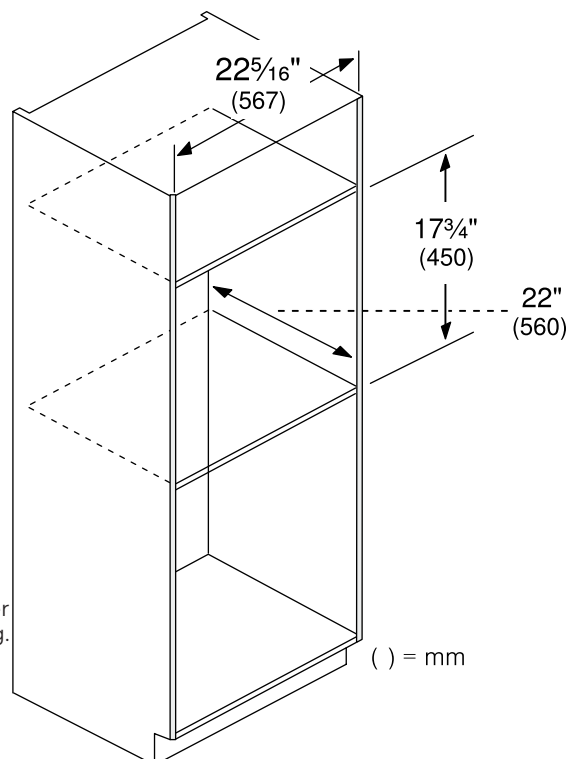
## DIMENSION DU PRODUIT



## DIMENSIONS DE LA DÉCOUPE

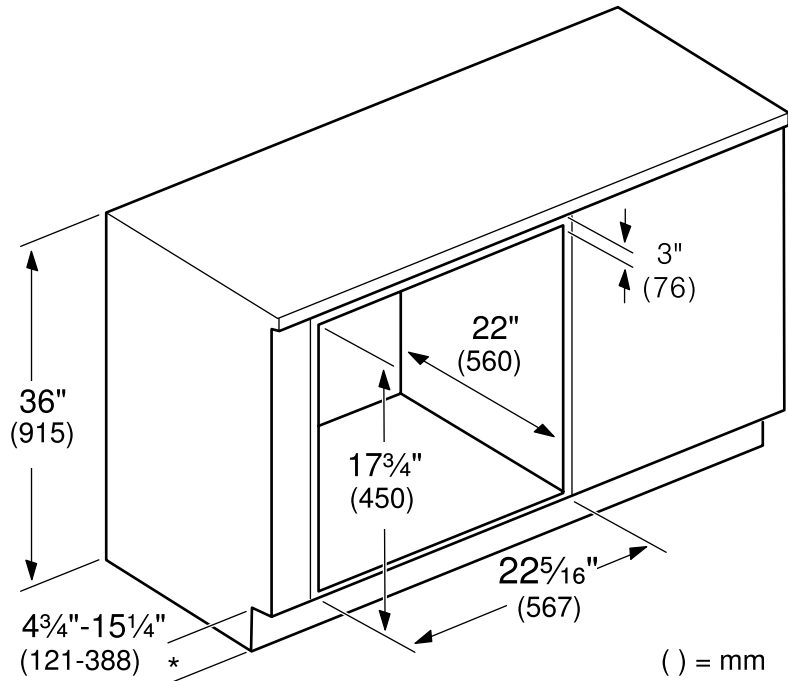
### EXIGENCES GÉNÉRALES POUR L'ARMOIRE

- $\frac{1}{4}$ " (6 mm) d'espace entre le côté de l'appareil et un mur adjacent ou une porte d'armoire lorsqu'il est installé à l'extrémité d'une rangée d'armoires.
- La base du meuble doit être plate et capable de supporter le poids de l'appareil lorsqu'il est utilisé. (Voir la section Dimensions du meuble).
- La porte de l'appareil chevauchera le meuble situé en dessous d'environ 5 mm lorsqu'elle sera ouverte. **ATTENTION** Lors de l'installation de l'appareil, il doit y avoir un espace d'air d'au moins  $\frac{1}{4}$ " (6 mm) entre l'appareil et les parois du meuble, à savoir . X" (3 mm) de chaque côté.



AVIS : La base du meuble doit être plate et capable de supporter un poids d'au moins 64,1 kg.

SOUS LE COMPTOIR



ZONE DE SORTIE

La prise peut être située n'importe où dans la zone ombrée. Partout dans la zone ombrée, la distance minimale entre l'appareil et le mur est de 45 mm.

Remarque : La fiche du cordon d'alimentation est une fiche NEMA 5-20P

NEMA 5-20

