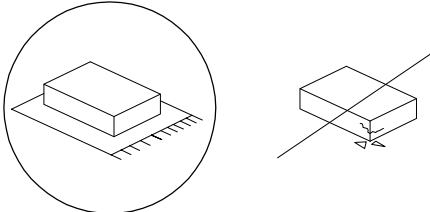
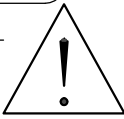

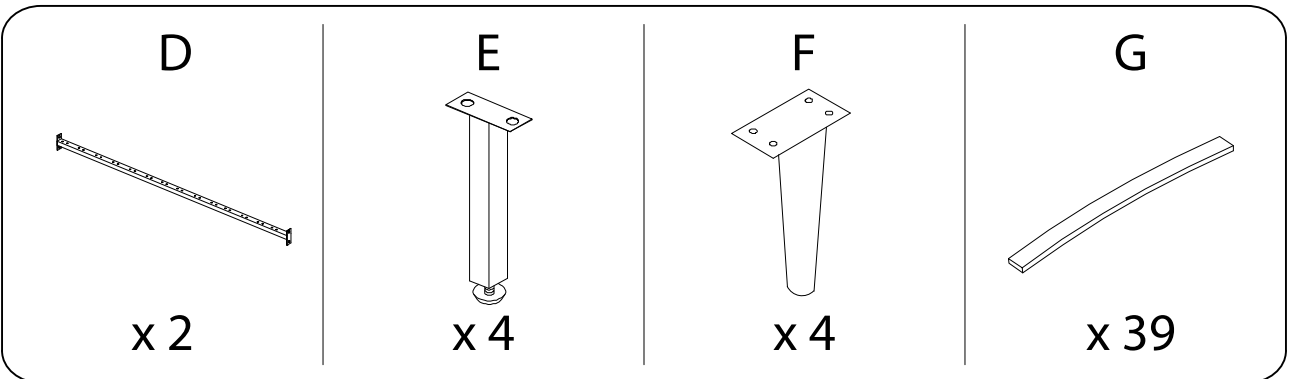
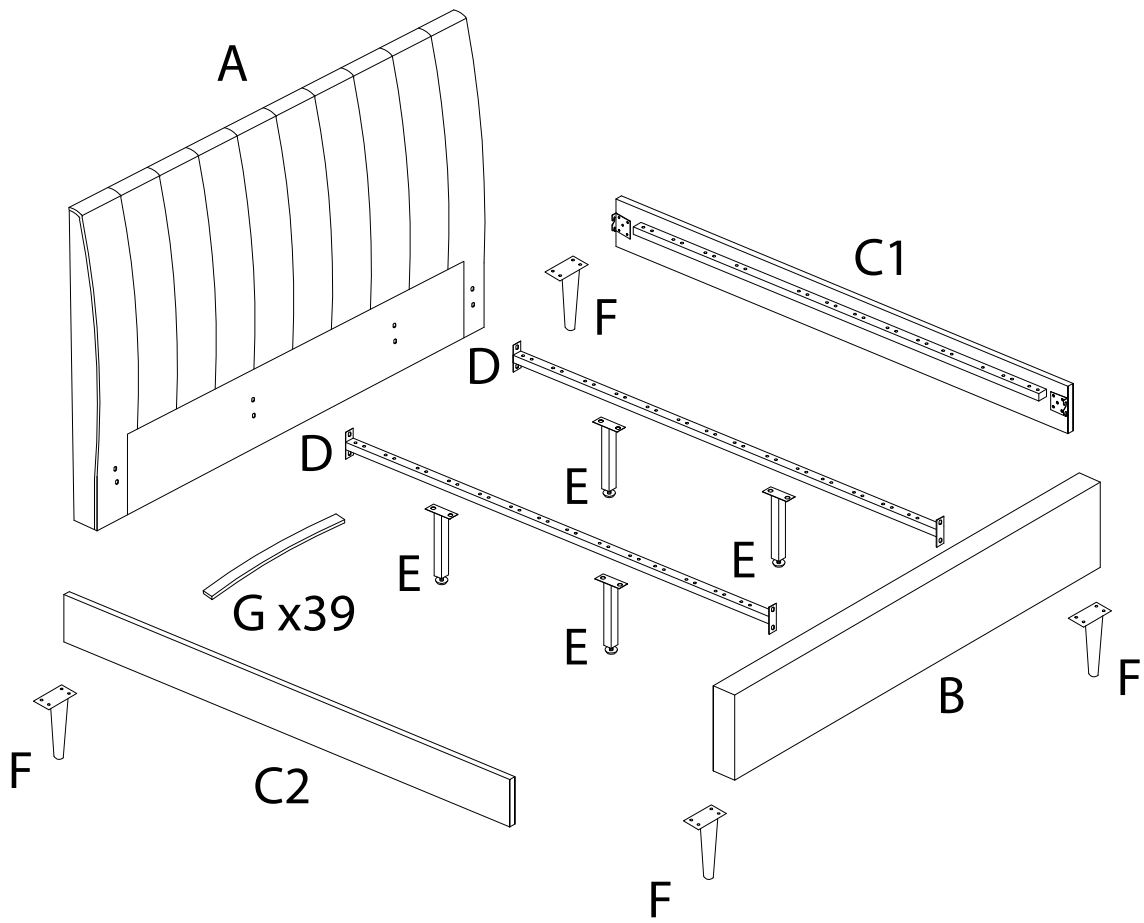
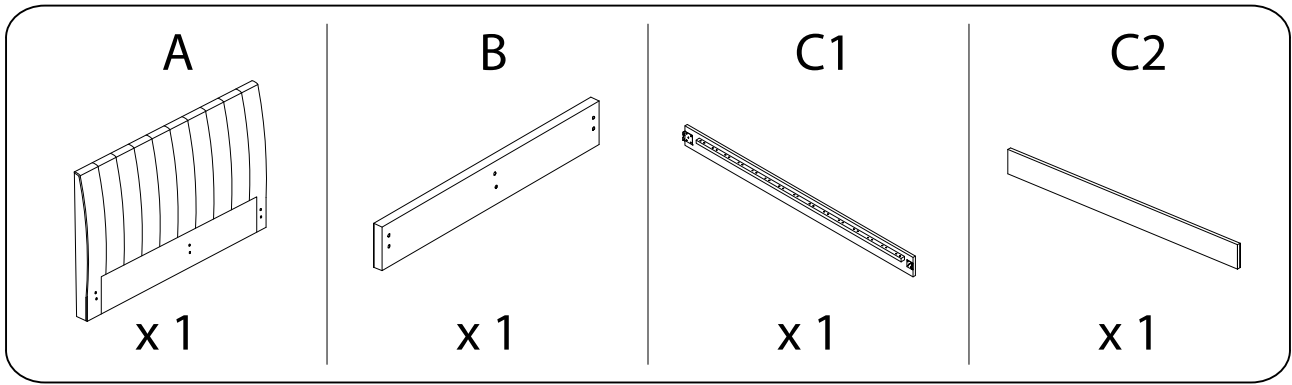
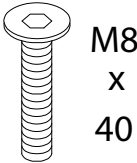
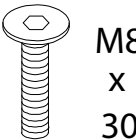
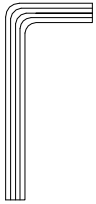
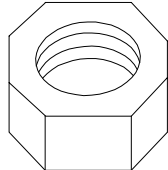
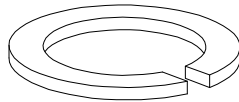
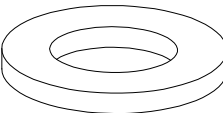
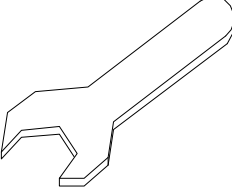
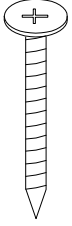
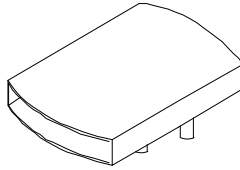
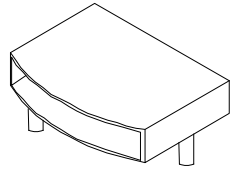
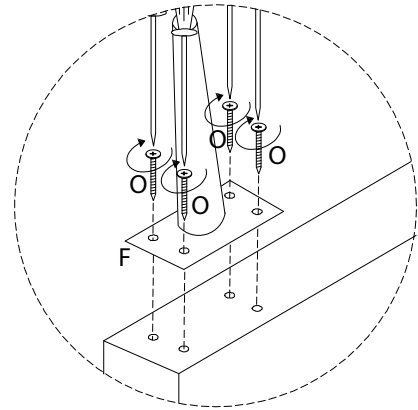
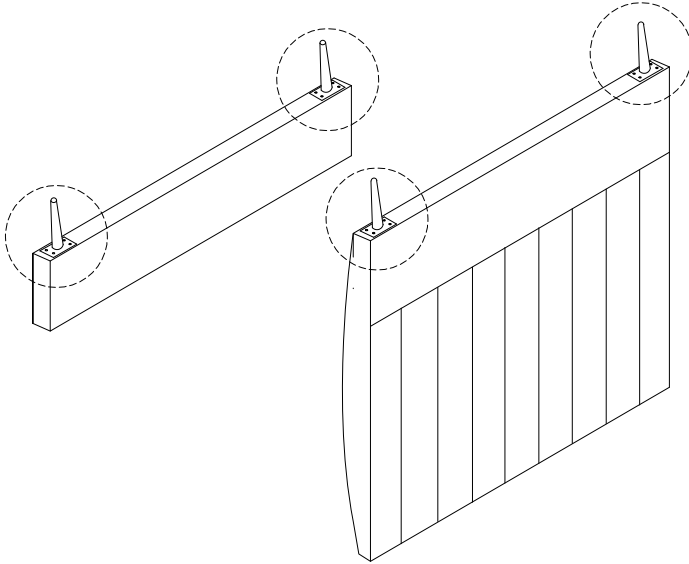
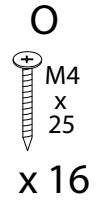
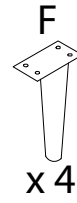
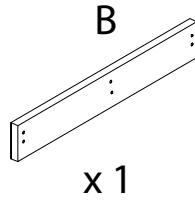
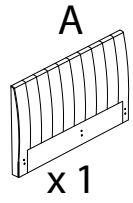

		<p>45'</p>
		
		<p>2</p>

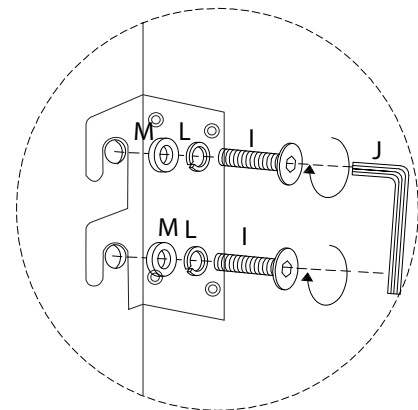
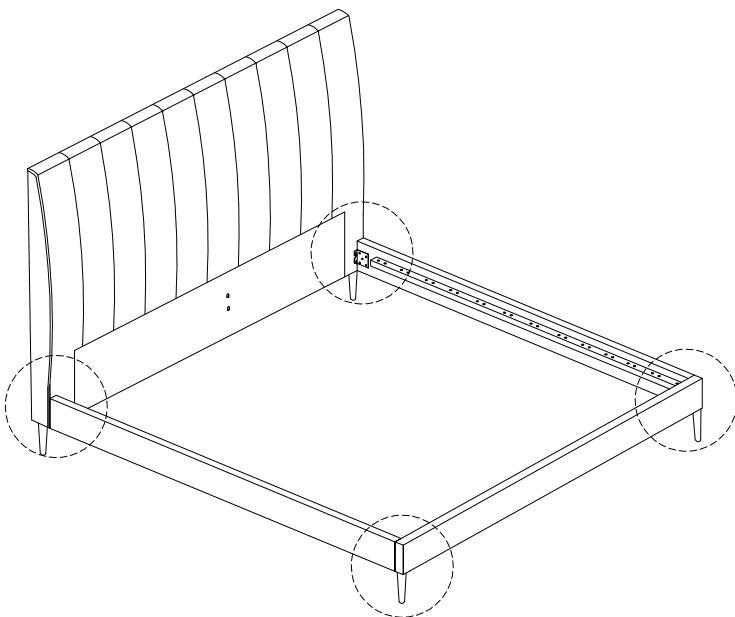
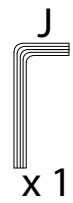
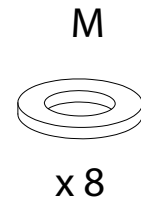
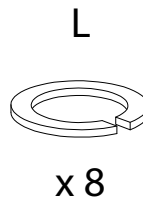
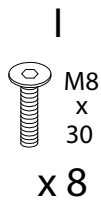
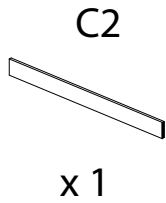
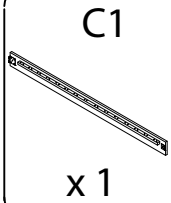


<p><b>H</b></p>  <p>M8 x 40</p> <p>x 16</p>	<p><b>I</b></p>  <p>M8 x 30</p> <p>x 8</p>	<p><b>J</b></p>  <p>x 1</p>	<p><b>K</b></p>  <p>x 8</p>	<p><b>L</b></p>  <p>x 24</p>
<p><b>M</b></p>  <p>x 24</p>	<p><b>N</b></p>  <p>x 1</p>	<p><b>O</b></p>  <p>M4 x 25</p> <p>x 16</p>	<p><b>P</b></p>  <p>x 26</p>	<p><b>Q</b></p>  <p>x 26</p>

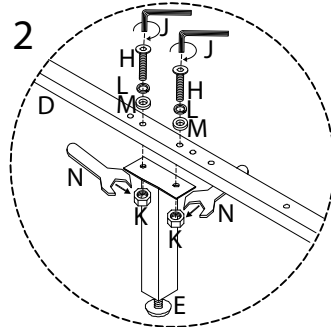
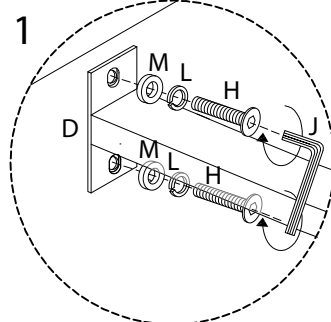
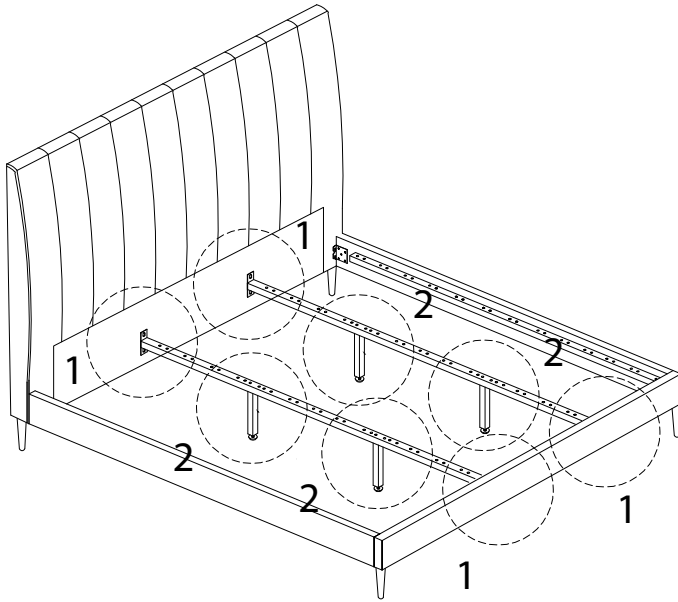
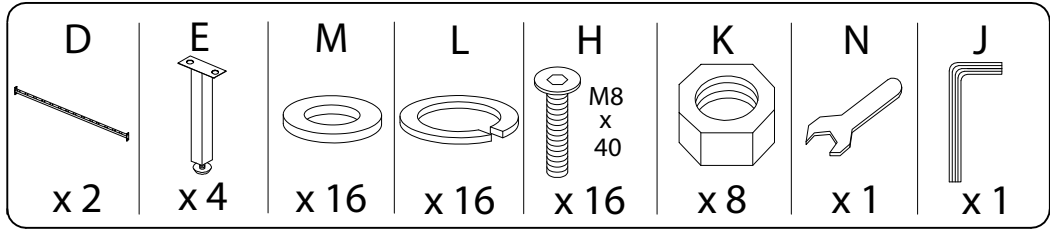
1



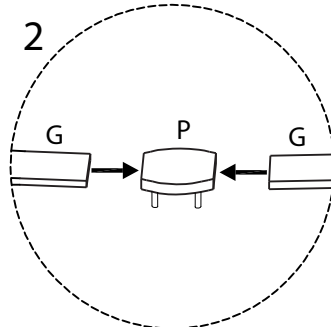
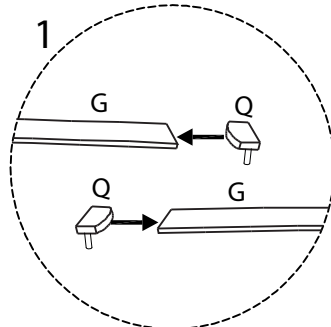
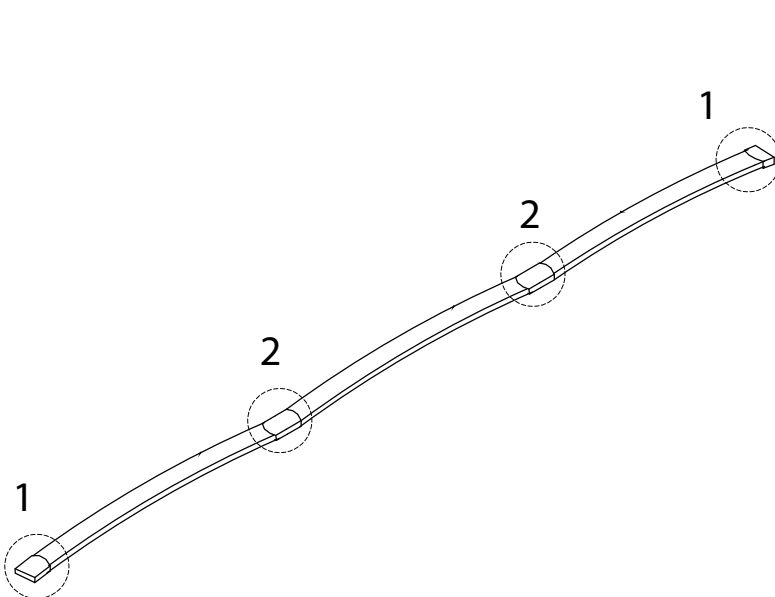
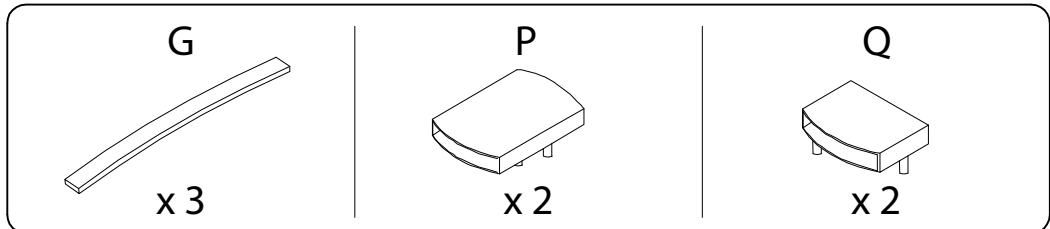
2



3



4 x 13



5 x13

