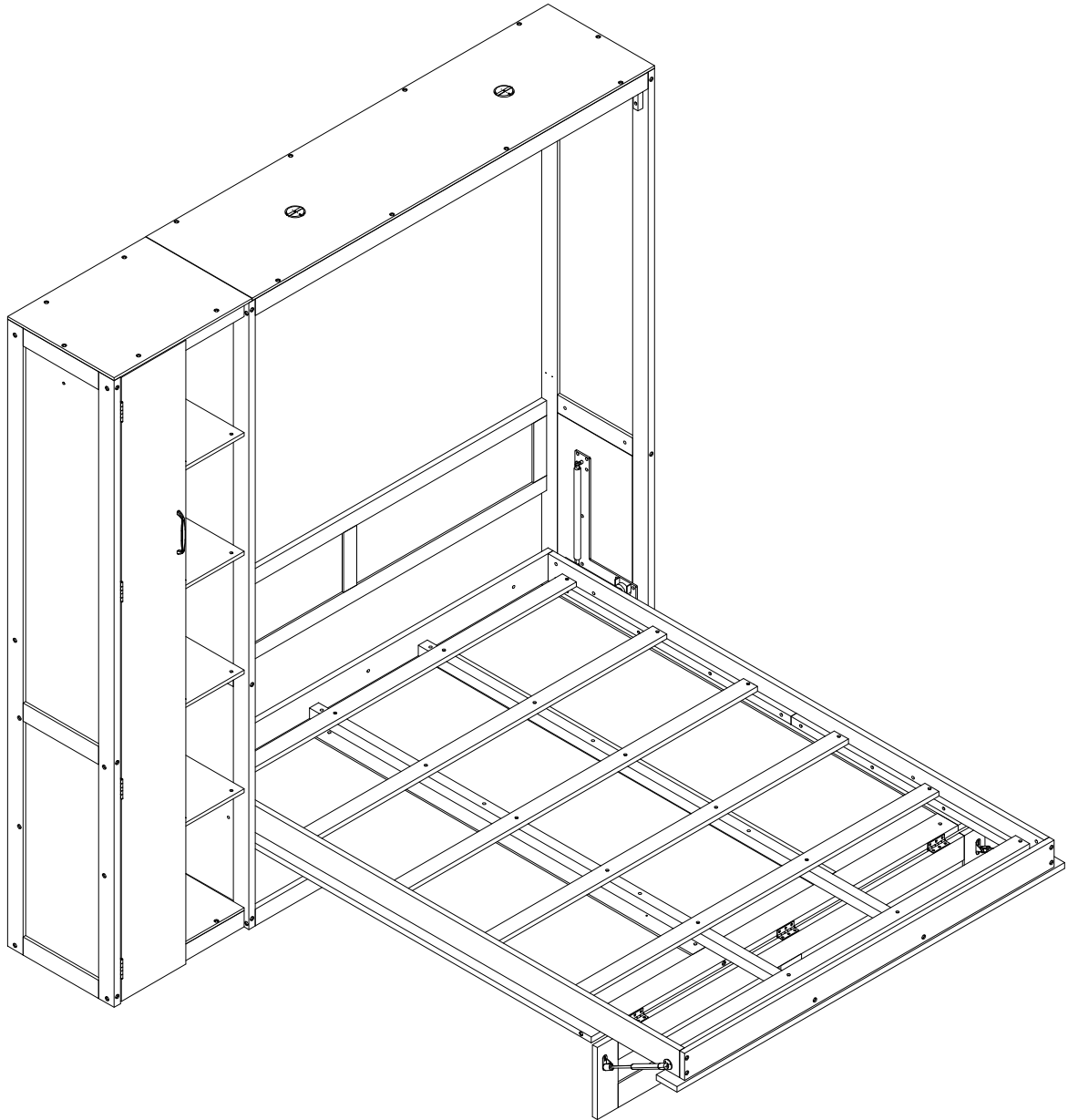


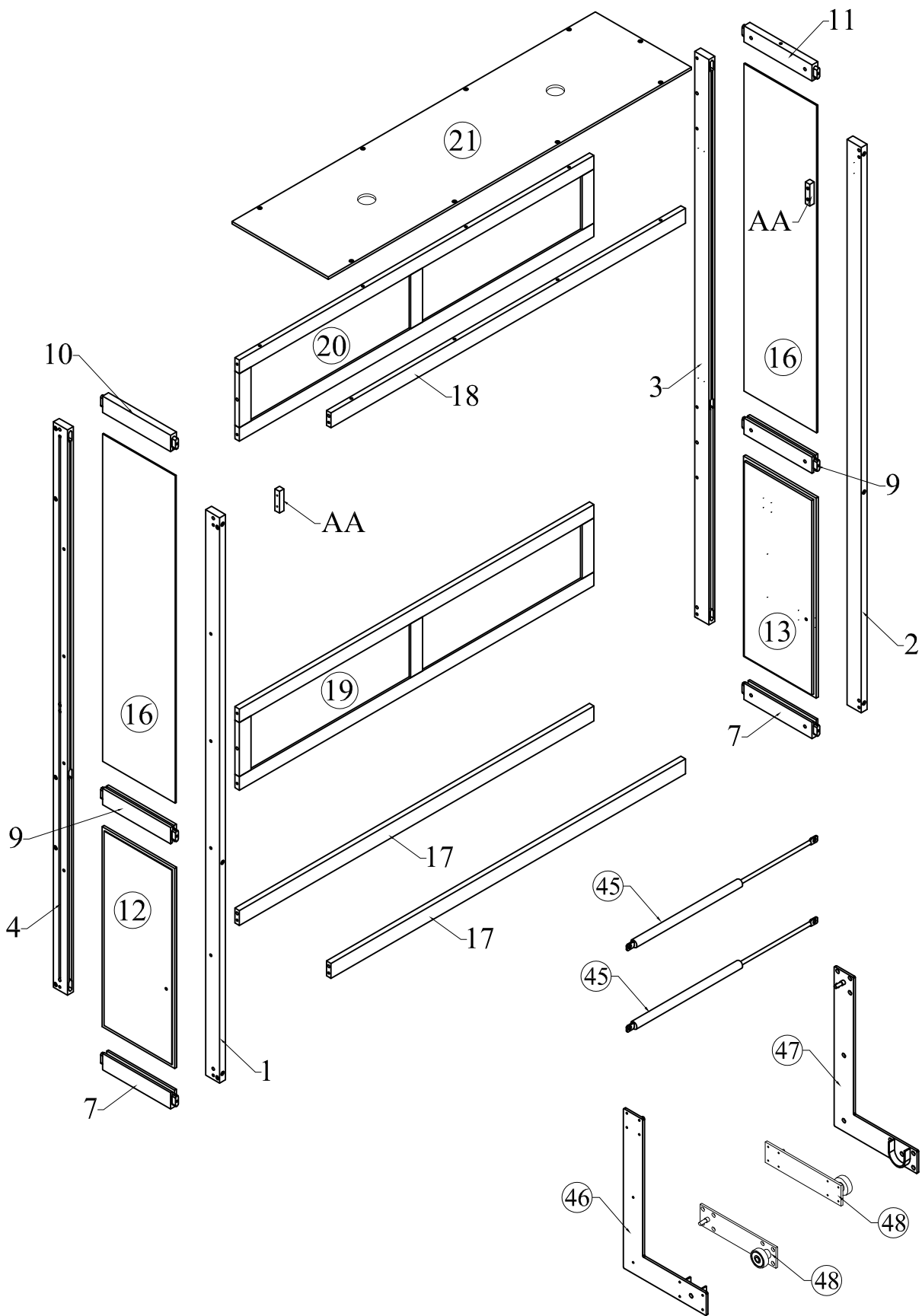
ASSEMBLY INSTRUCTION

INSTRUCTIONS DE MONTAGE



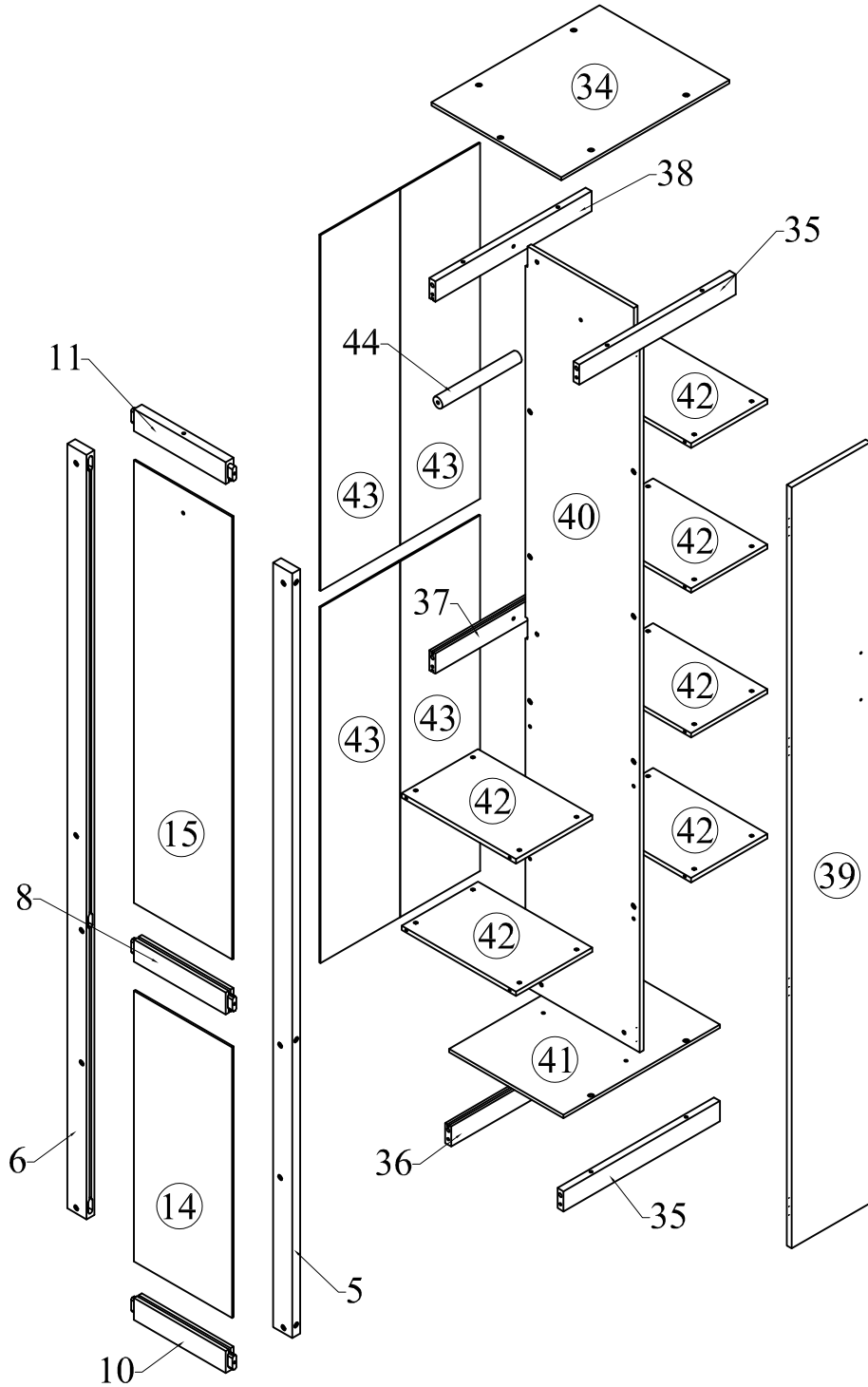
ASSEMBLY INSTRUCTION

INSTRUCTIONS DE MONTAGE



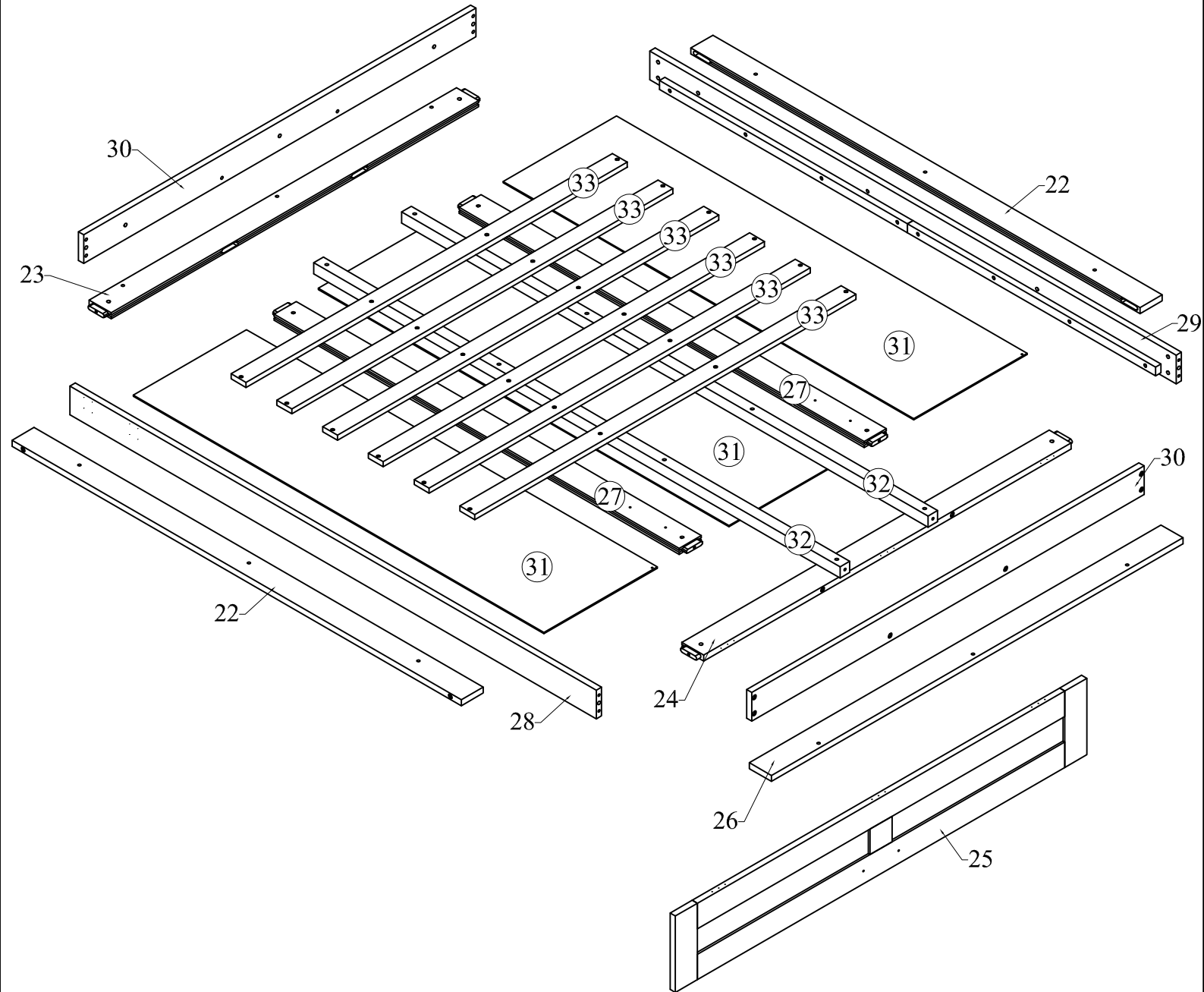
ASSEMBLY INSTRUCTION

INSTRUCTIONS DE MONTAGE



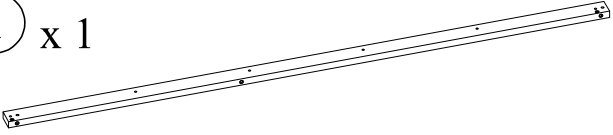
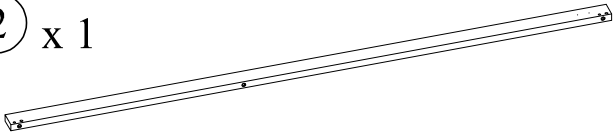
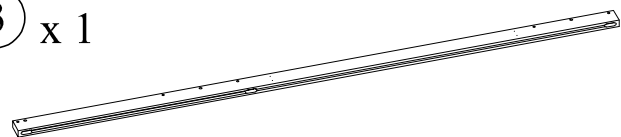
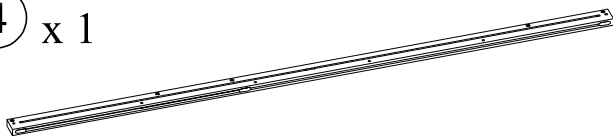
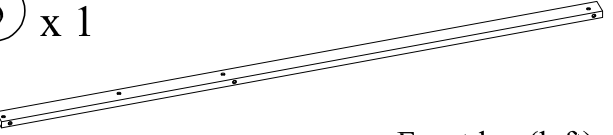
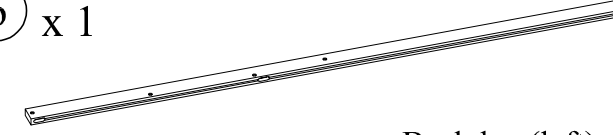





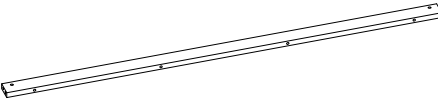

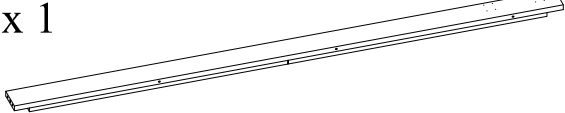
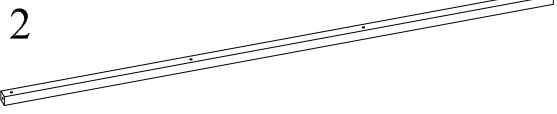

ASSEMBLY INSTRUCTION

INSTRUCTIONS DE MONTAGE






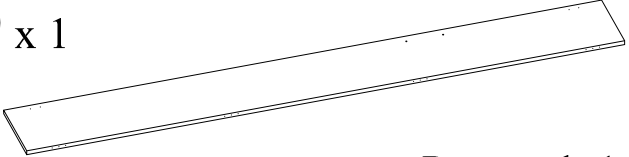


Part List Box 1

Liste des pièces boîte 1

<p>① x 1</p>  <p>Front leg (left) - 1pc Jambe avant (gauche)</p>	<p>② x 1</p>  <p>Front leg (right) - 1pc Jambe avant (droite)</p>
<p>③ x 1</p>  <p>Back leg (right) - 1pc Jambe arrière (droite)</p>	<p>④ x 1</p>  <p>Back leg (left) - 1pc Jambe arrière (gauche)</p>
<p>⑤ x 1</p>  <p>Front leg (left) - 1pc Jambe avant (gauche)</p>	<p>⑥ x 1</p>  <p>Back leg (left) - 1pc Back leg (left)</p>
<p>⑦ x 2</p>  <p>Horizontal rail (bottom) - 2pcs Rail horizontal (en bas)</p>	<p>⑧ x 1</p>  <p>Horizontal rail (middle) - 1pc Rail horizontal (milieu)</p>
<p>⑨ x 2</p>  <p>Horizontal rail (middle) - 2pcs Rail horizontal (milieu)</p>	<p>⑩ x 2</p>  <p>Horizontal rail (top - bottom) - 2pcs Rail horizontal (haut - bas)</p>
<p>⑪ x 2</p>  <p>Horizontal rail (top) - 2pcs Rail horizontal (haut)</p>	<p>⑱ x 1</p>  <p>Front rail (top) - 1pc Rail avant (haut)</p>
<p>⑳ x 1</p>  <p>Side rail (left) - 1pc Rail latéral (gauche)</p>	<p>㉑ x 1</p>  <p>Side rail (right) - 1pc Rail latéral (droit)</p>
<p>㉓ x 2</p>  <p>Support - 2pcs Soutien</p>	<p>㉕ x 2</p>  <p>Horizontal rail - 2pcs Rail horizontal</p>

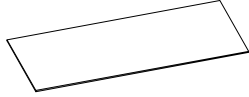
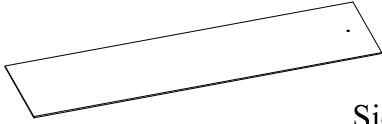
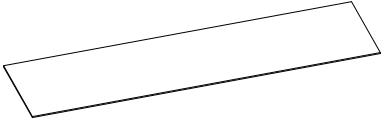
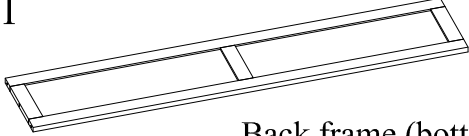
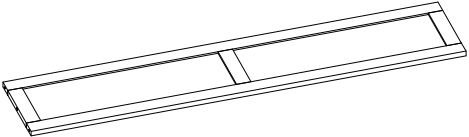

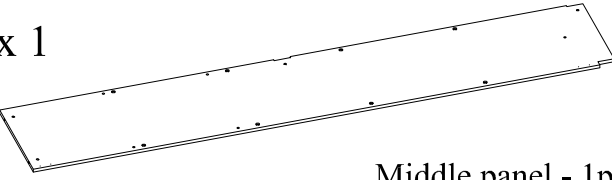
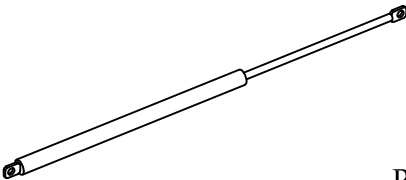
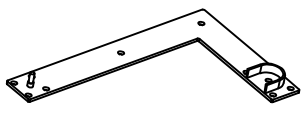
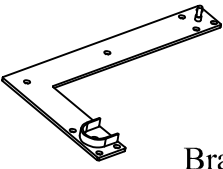
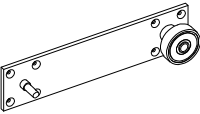
Part List Box 1

Liste des pièces boîte 1

<p>③⑥ x 1</p>  <p>Horizontal rail - 1pc Rail horizontal</p>	<p>③⑦ x 1</p>  <p>Horizontal rail - 1pc Rail horizontal</p>
<p>③⑧ x 1</p>  <p>Horizontal rail - 1pc Rail horizontal</p>	<p>③⑨ x 1</p>  <p>Door panel - 1pc Panneau de porte</p>
<p>④③ x 4</p>  <p>Back panel - 4pcs Panneau arrière</p>	<p>④④ x 1</p>  <p>Hanging rod - 1pc Tige de suspension</p>

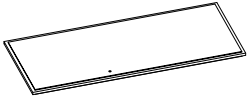
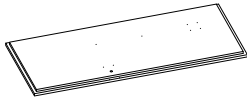
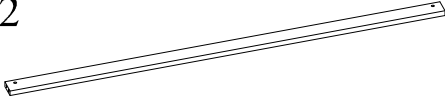
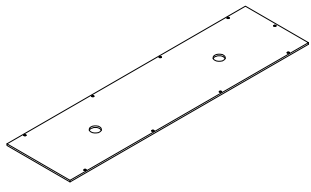
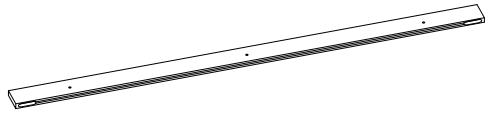
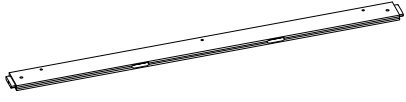
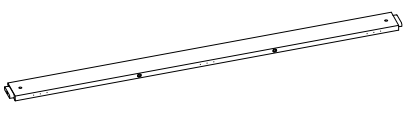
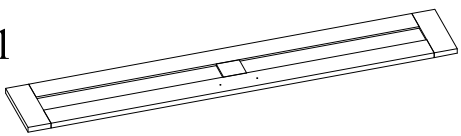
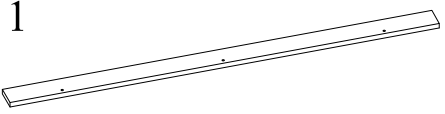
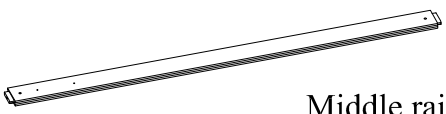
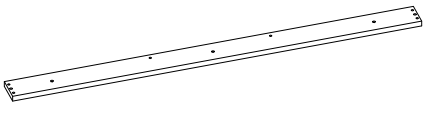
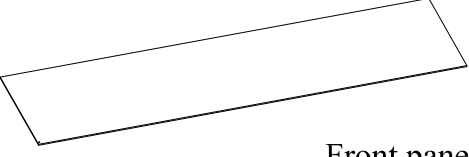
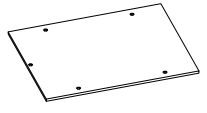
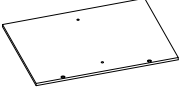
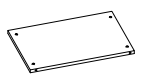
Part List Box 2

Liste des pièces boîte 2

<p>①④ x 1</p>  <p>Side panel - 1pc Panneau latéral</p>	<p>①⑤ x 1</p>  <p>Side panel - 1pc Panneau latéral</p>
<p>①⑥ x 2</p>  <p>Side panel - 2pcs Panneau latéral</p>	<p>①⑨ x 1</p>  <p>Back frame (bottom) - 1pc Cadre arrière (en bas)</p>
<p>②① x 1</p>  <p>Back frame (top) - 1pc Cadre arrière (haut)</p>	<p>③③ x 6</p>  <p>Slats - 6pcs Lattes</p>
<p>④① x 1</p>  <p>Middle panel - 1pc Panneau central</p>	<p>④⑤ x 2</p>  <p>Pitton - 2pcs Pitton</p>
<p>④⑥ x 1</p>  <p>Bracket L (left) - 1pc Support L (gauche)</p>	<p>④⑦ x 1</p>  <p>Bracket L (right) - 1pc Support L (droit)</p>
<p>④⑧ x 2</p>  <p>Bracket - 2pcs Support</p>	

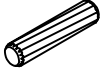
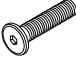
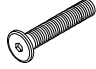











Part List & Hardware List Box 3

Liste des pièces & Liste du matériel boîte 3

<p>⑫ x 1</p>  <p>Left panel (bottom) - 1pc Panneau gauche (en bas)</p>	<p>⑬ x 1</p>  <p>Right panel (bottom) - 1pc Panneau droit (en bas)</p>
<p>⑰ x 2</p>  <p>Front rail (bottom) - 2pcs Rail avant (en bas)</p>	<p>⑳ x 1</p>  <p>Top Panel - 1pc Panneau supérieur</p>
<p>㉒ x 2</p>  <p>Front vertical rail - 2pcs Rail vertical avant</p>	<p>㉓ x 1</p>  <p>Horizontal rail (front) - 1pc Rail horizontal (avant)</p>
<p>㉔ x 1</p>  <p>Horizontal rail (front) - 1pc Rail horizontal (avant)</p>	<p>㉕ x 1</p>  <p>support frame - 1pc cadre de support</p>
<p>㉖ x 1</p>  <p>Horizontal rail (front) - 1pc Rail horizontal (avant)</p>	<p>㉗ x 2</p>  <p>Middle rail - 2pcs Rail intermédiaire</p>
<p>㉙ x 2</p>  <p>Horizontal rail (front) - 2pcs Rail horizontal (avant)</p>	<p>㉚ x 3</p>  <p>Front panel - 3pcs Panneau avant</p>
<p>㉜ x 1</p>  <p>Top Panel - 1pc Panneau supérieur</p>	<p>㉝ x 1</p>  <p>Bottom panel - 1pc Panneau inférieur</p>
<p>㉞ x 6</p>  <p>Shelf panel - 6pcs Panneau d'étagère</p>	

Hardware List Box 3

Liste du matériel boîte 3





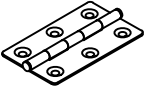





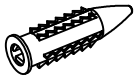
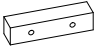
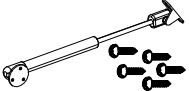
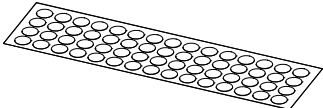
No.	OUTLOOK	DESC	QTY
(A)		Dowel Ø10*40mm Cheville	24
(B)		Bolts 1/4"*30mm Boulons	18
(C)		Bolts 5/16"*40mm Boulons	02
(D)		Bolts 1/4"*60mm Boulons	28
(E)		Bolts 1/4"*70mm Boulons	36
(F)		Bolts 1/4"*80mm Boulons	12
(G)		Bolts 1/4"*100mm Boulons	18
(H)		Bolts 1/4"*120mm Boulons	08
(I)		Cross dowel 1/4"*13mm Cheville croisée	102
(J)		Round Head Screw #7*15mm Vis à tête ronde	06
(K)		Screws #6*12mm Des vis	03
(L)		Screws #6*15mm Des vis	48
(M)		Screws #8*20mm Des vis	44
(N)		Screws #8*30mm Des vis	28

ASSEMBLY TOOLS REQUIRED (NOT INCLUDED)



Hardware List Box 3

Liste du matériel boîte 3

No.	OUTLOOK	DESC	QTY
(O)		Screws #8*40mm Des vis	08
(P)		Handle Poignée	04
(R)		Allen key 60*22*4mm clé Allen	01
(S)		Door closer Ferme-porte	02
(T)		Door hinge Charnière de porte	07
(U)		Plastic hook Crochet en plastique	03
(V)		Led light Lumière menée	01
(W)		Patt L Tapoter	04
(X)		Insert nut Insérer l'écrou	04
(Y)		Wrench key (K13) Clé à molette	01
(Z)		Plastic stopper Bouchon en plastique	04
(AA)		Wood support Support en bois	02
(AB)		Gas spring Ressort à gaz	02
(Q)		Cover Sticker Autocollant de couverture	60



ASSEMBLY TOOLS REQUIRED (NOT INCLUDED)

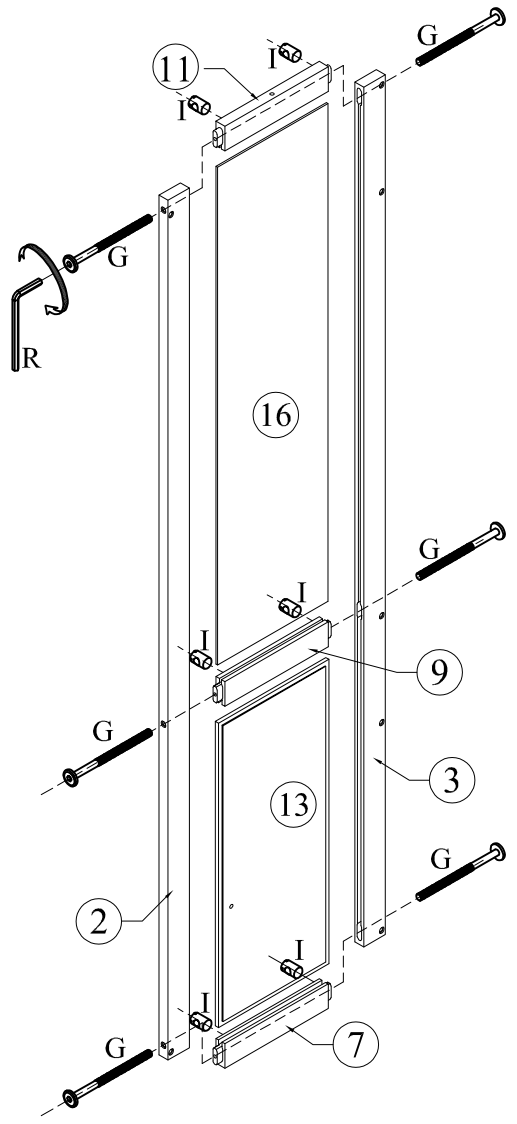
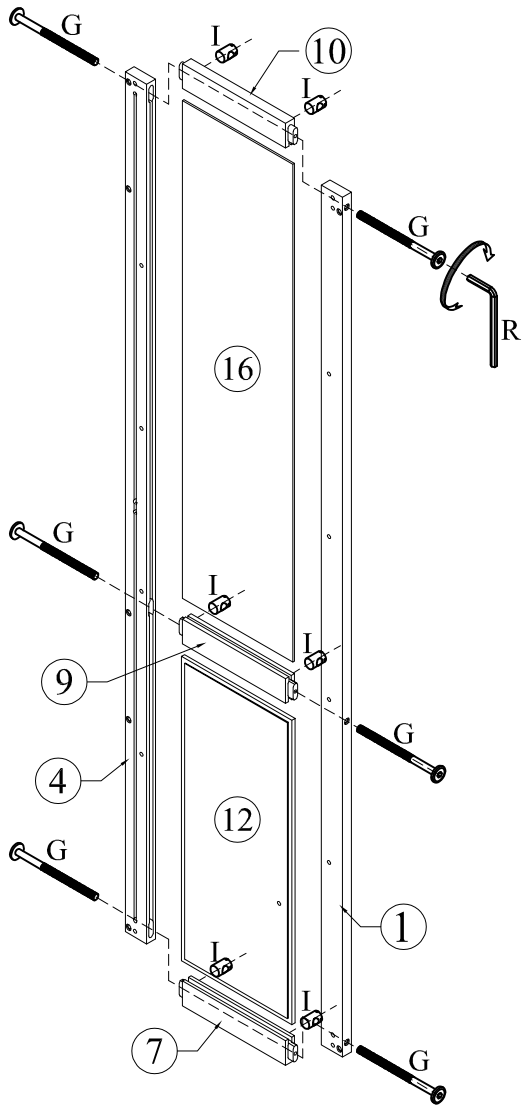


STEP 1

Étape






(G)		12
(I)		12

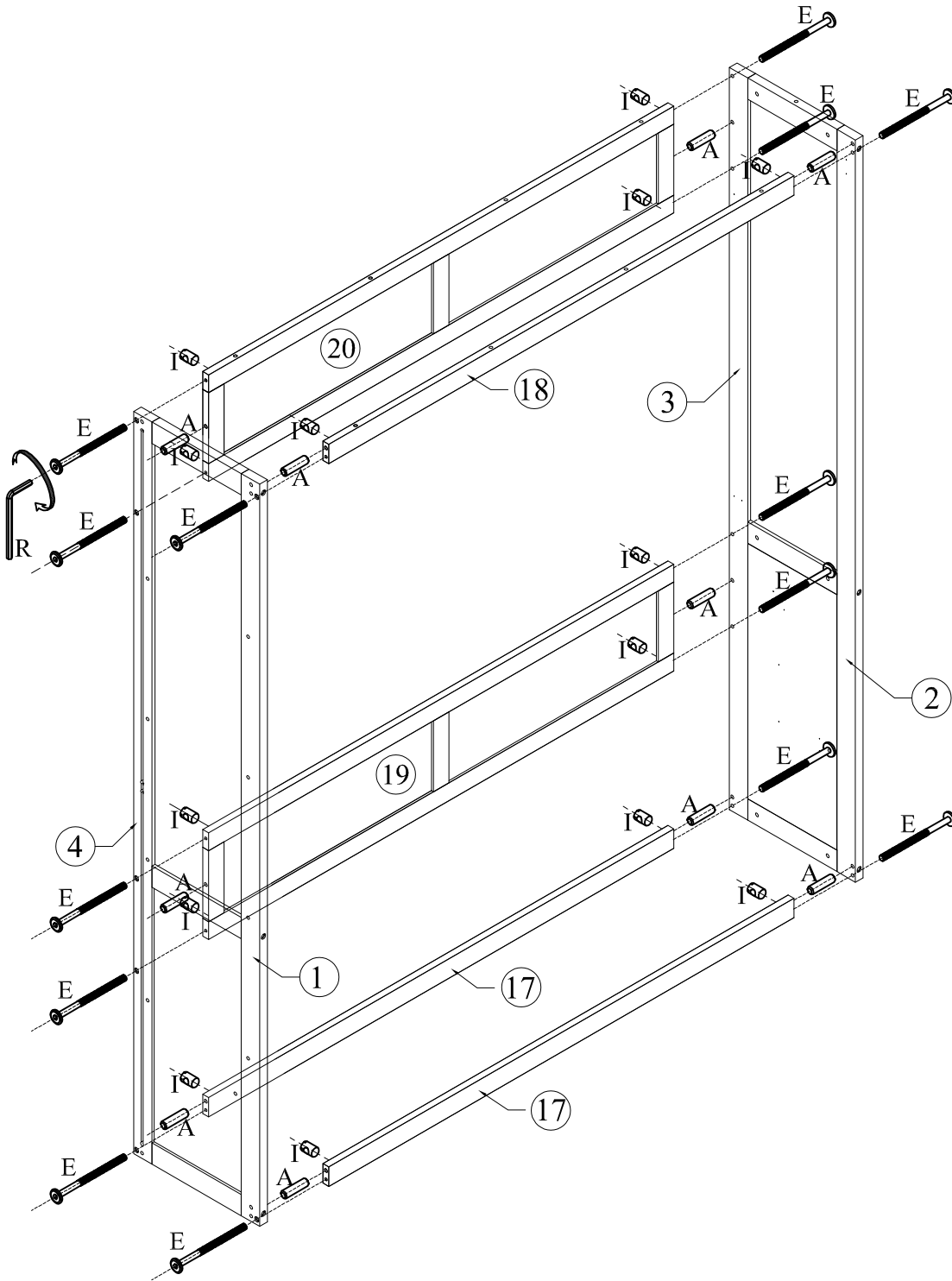


STEP 2

Étape



(E)		14
(I)		14
(A)		10

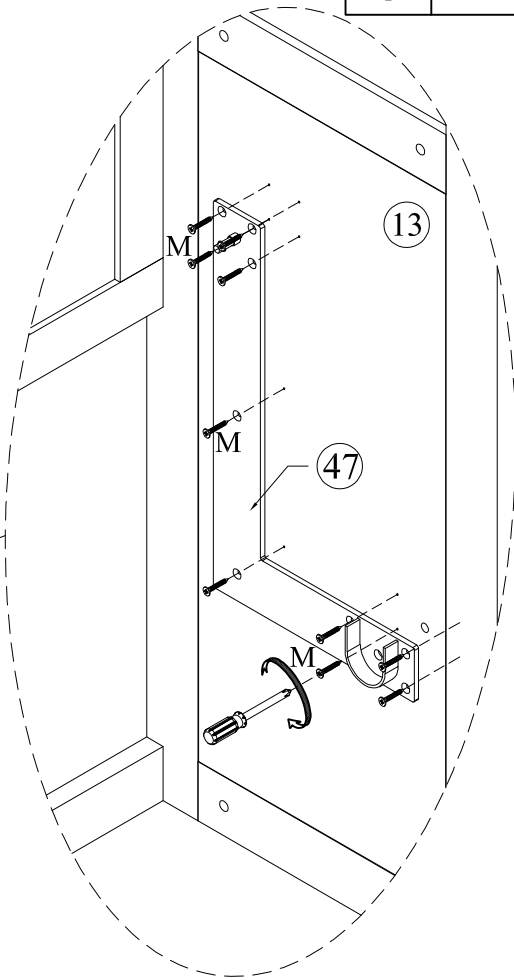
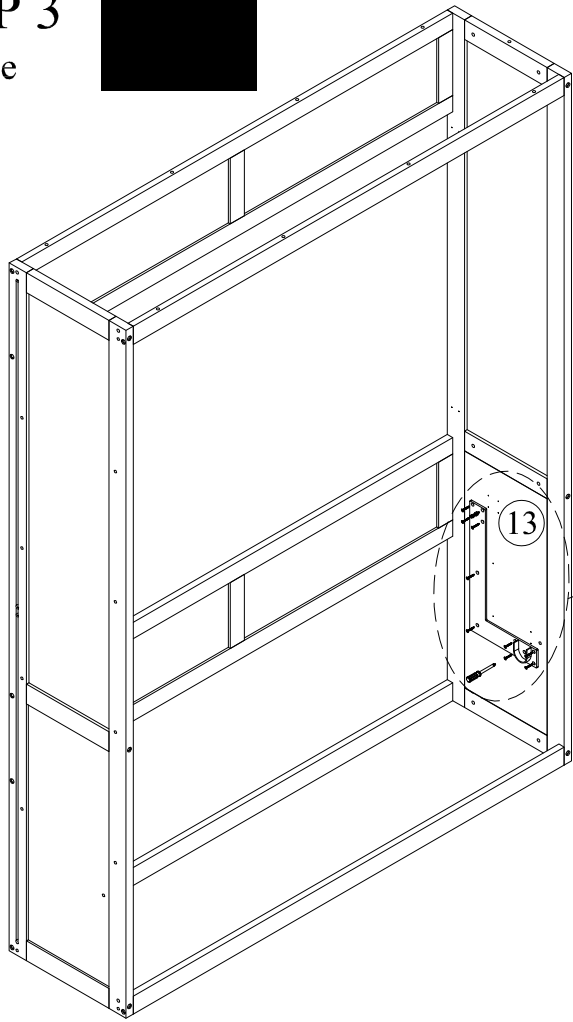


STEP 3

Étape



(M)		10
-----	--	----

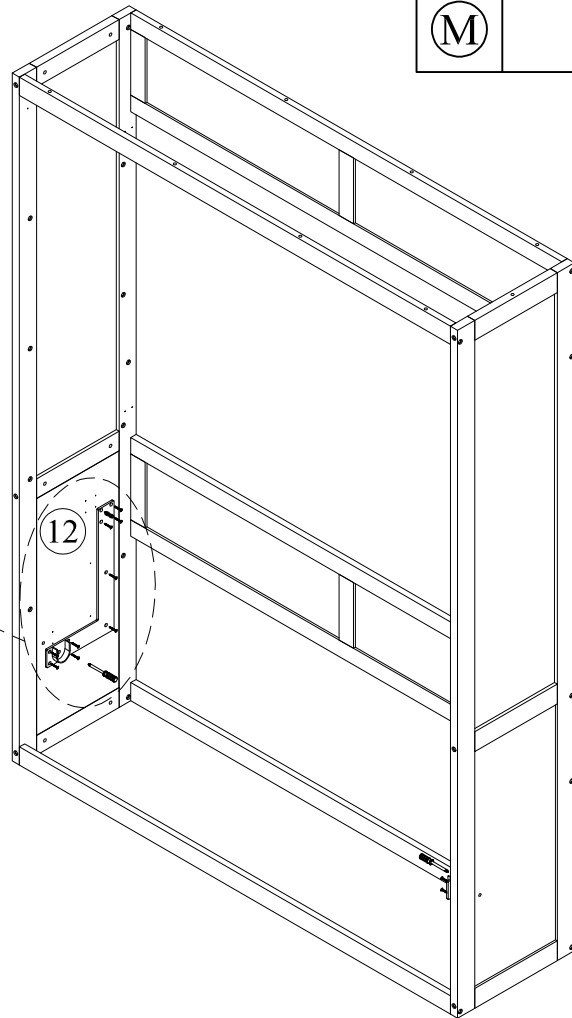
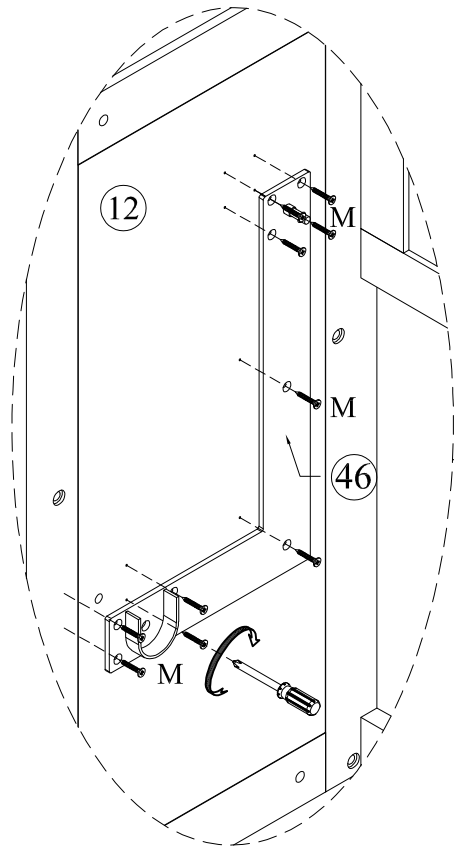


STEP 4

Étape



(M)		10
-----	--	----

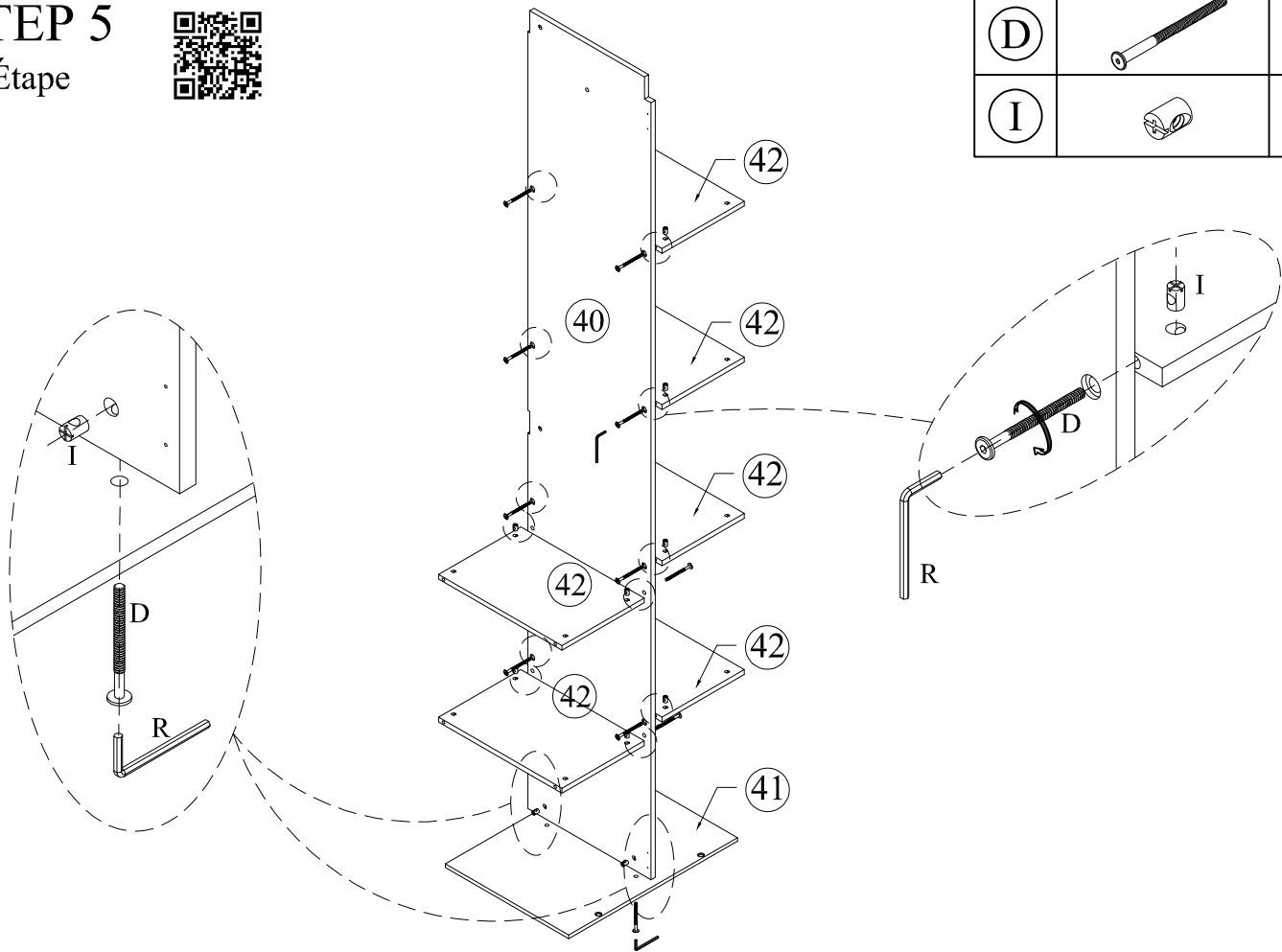


STEP 5

Étape



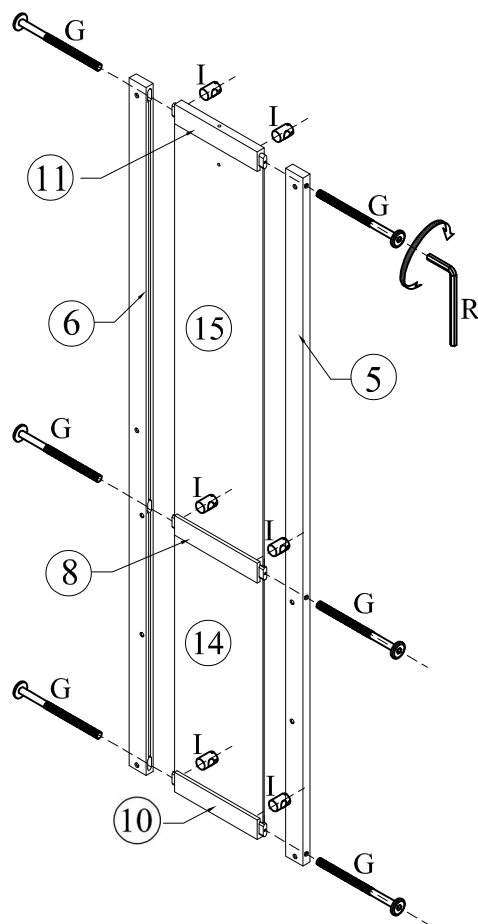
(D)		14
(I)		14



STEP 6

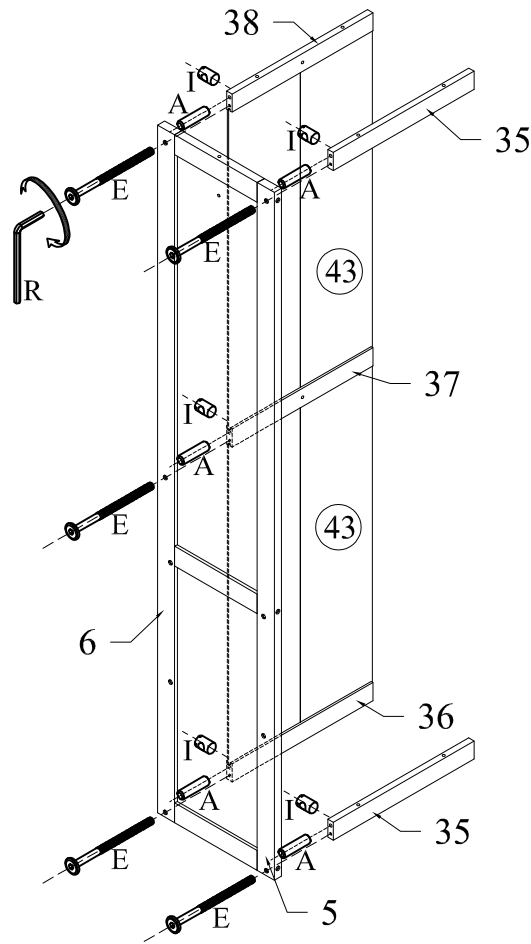
Étape

(G)		06
(I)		06



STEP 7

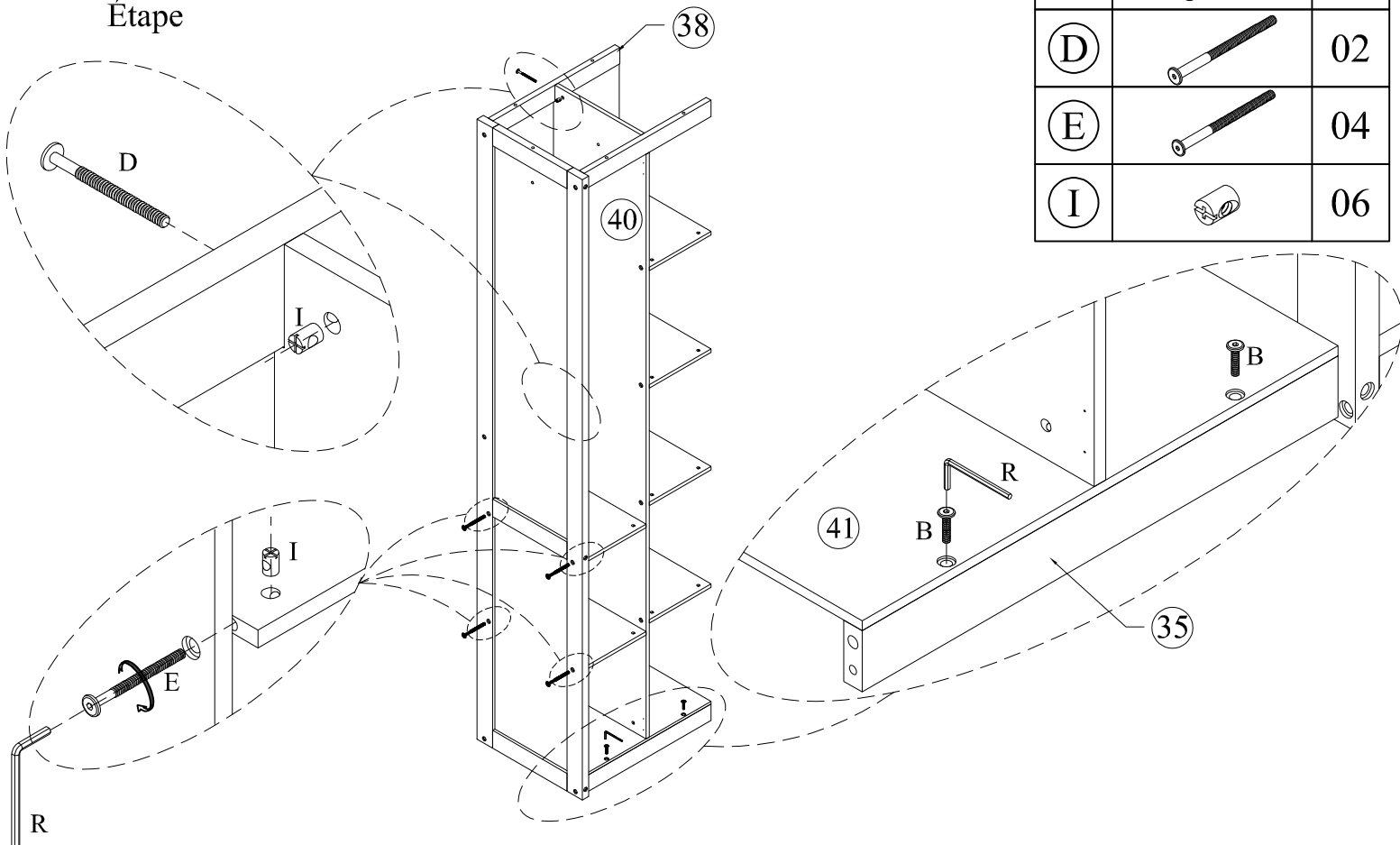
Étape



(A)		05
(E)		05
(I)		05

STEP 8

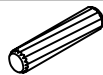


Étape

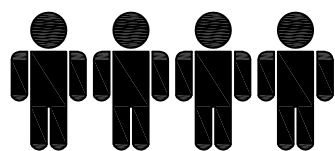
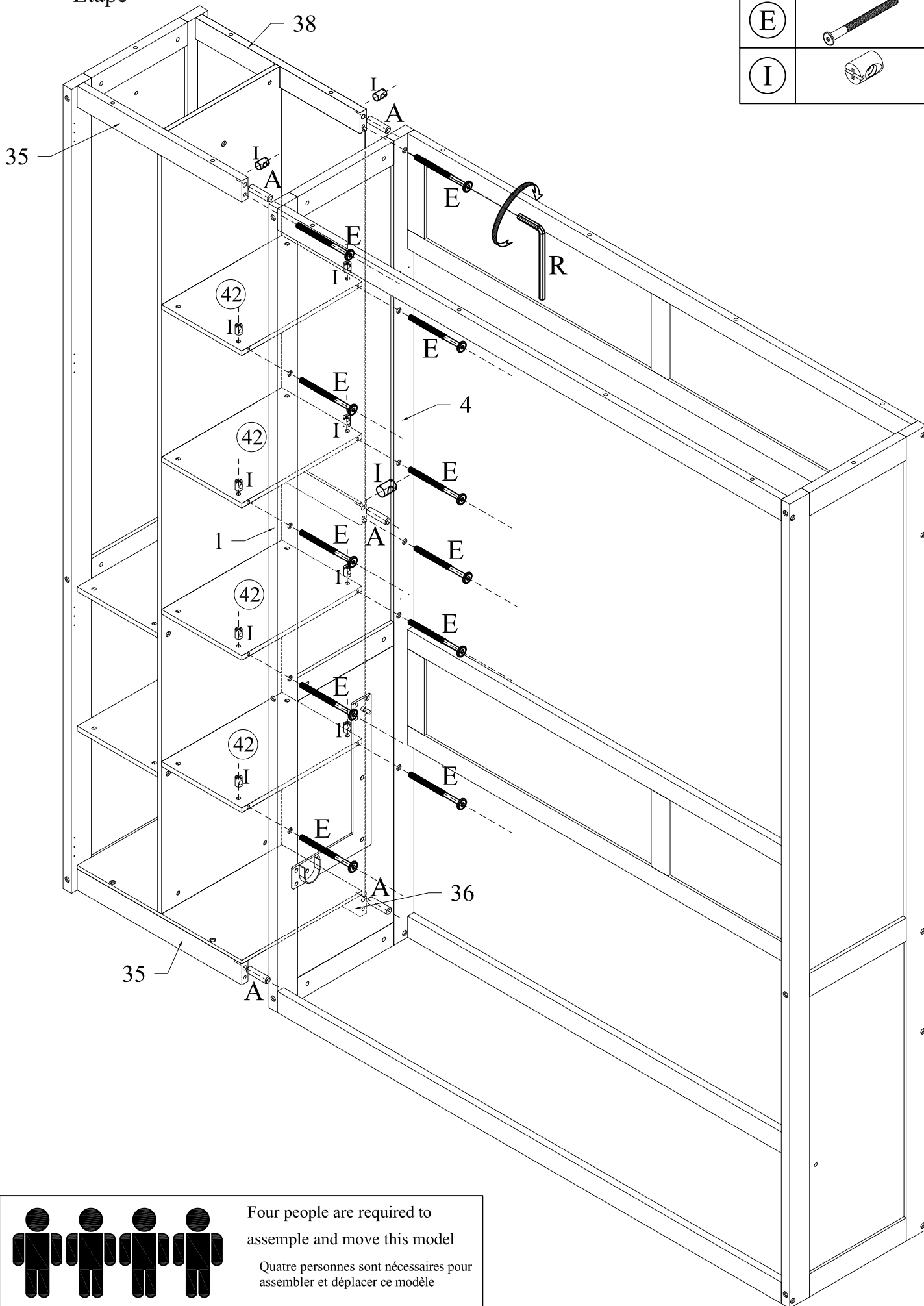


(B)		02
(D)		02
(E)		04
(I)		06

STEP 9

Étape

(A)		05
(E)		11
(I)		11

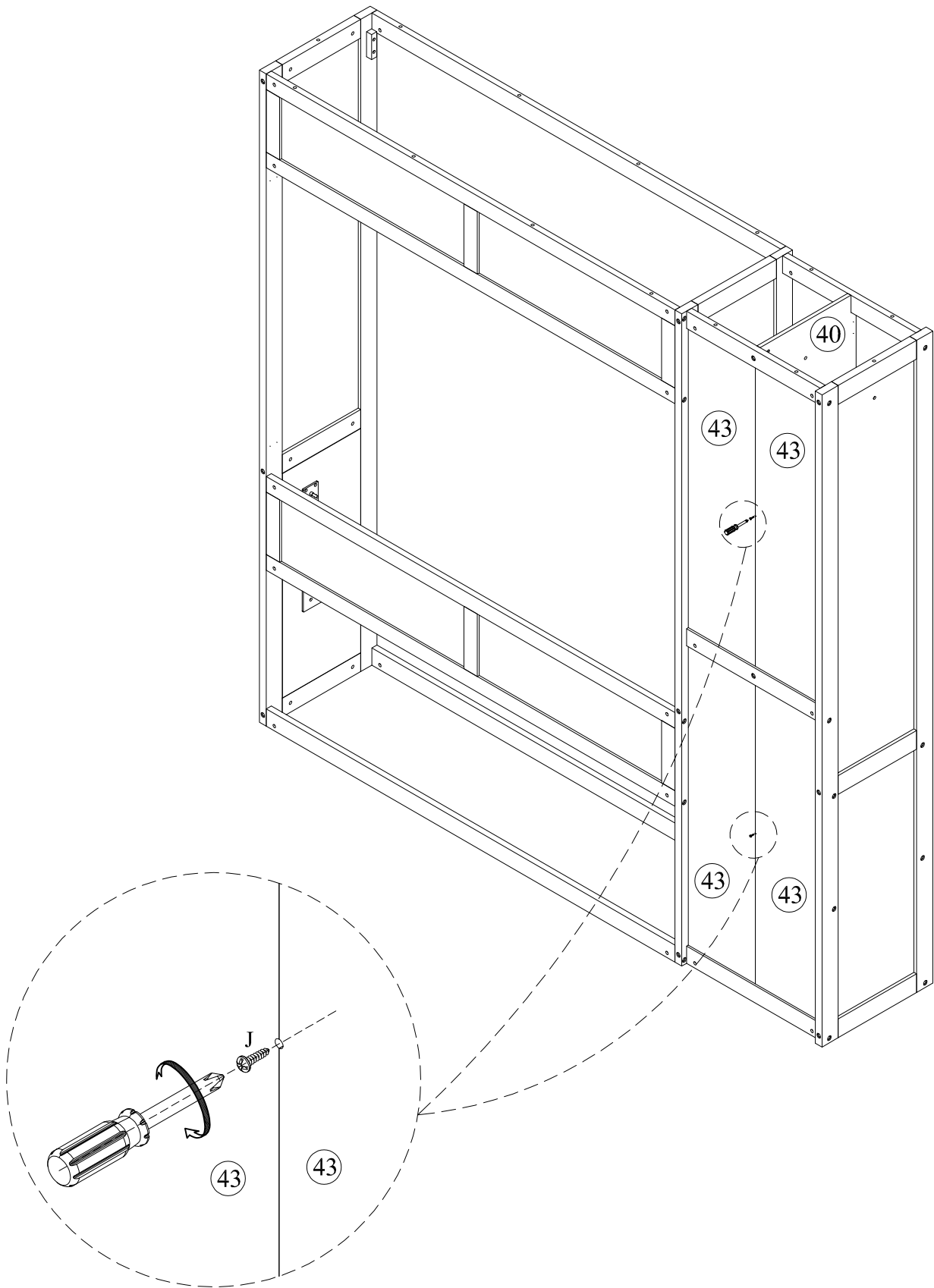


Four people are required to assemble and move this model

Quatre personnes sont nécessaires pour assembler et déplacer ce modèle



STEP 10

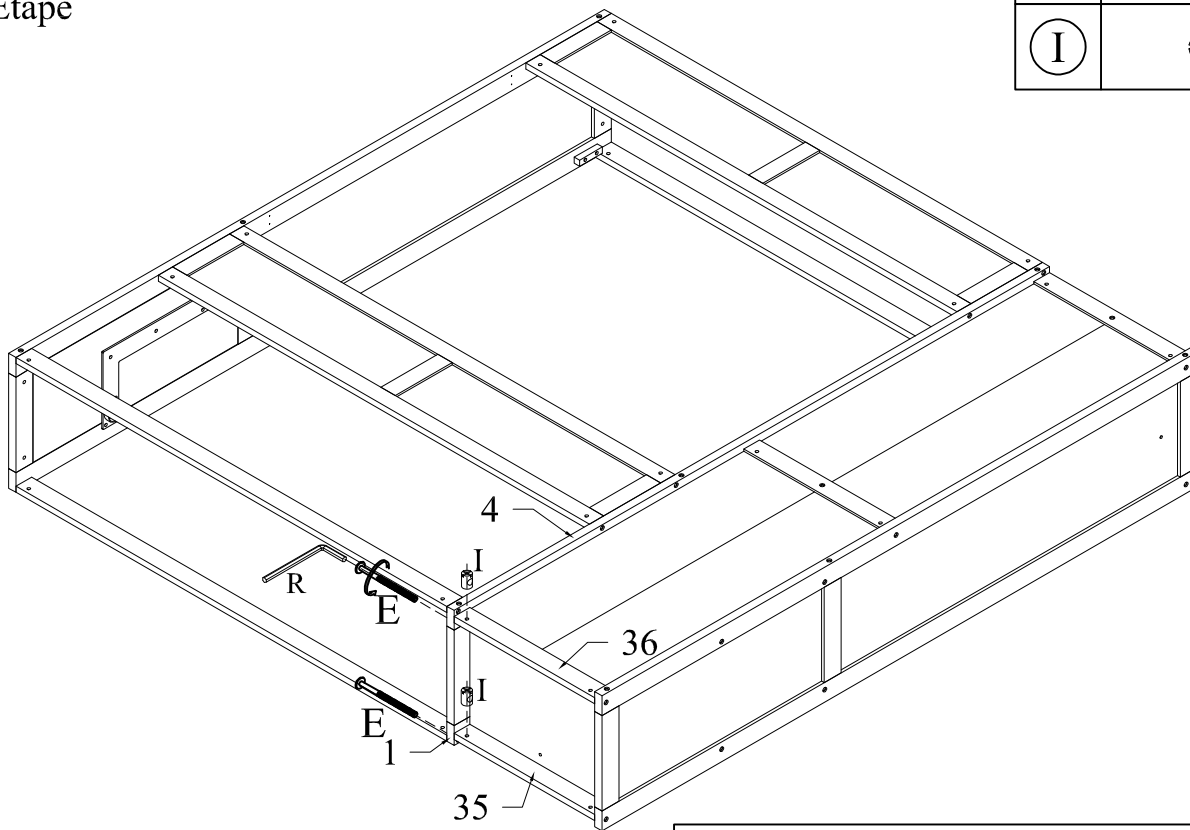
Étape



STEP 11

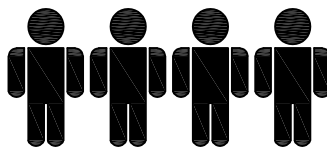
Étape

(E)		02
(I)		02





PUT THE DETAILS STEP 9 DOWN AND CONTINUE
METTRE LES DÉTAILS ÉTAPE 9 ET CONTINUER

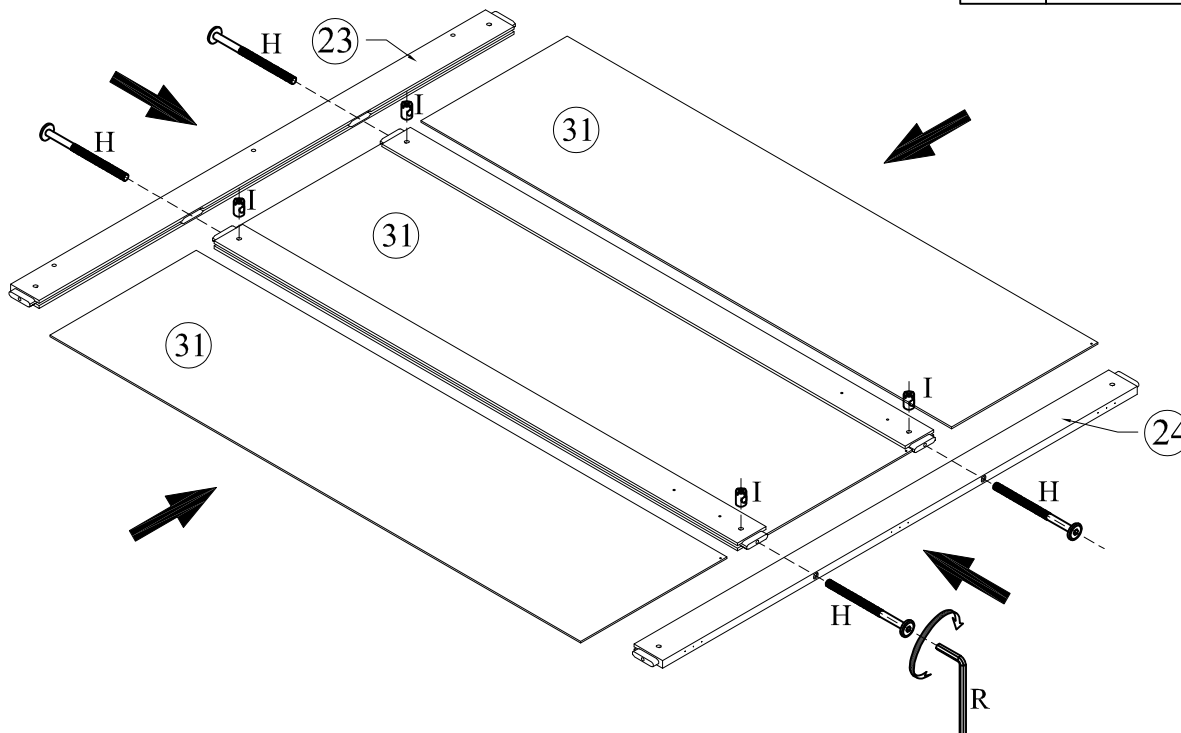
Four people are required to assemble and move this model
Quatre personnes sont nécessaires pour assembler et déplacer ce modèle



STEP 12



Étape

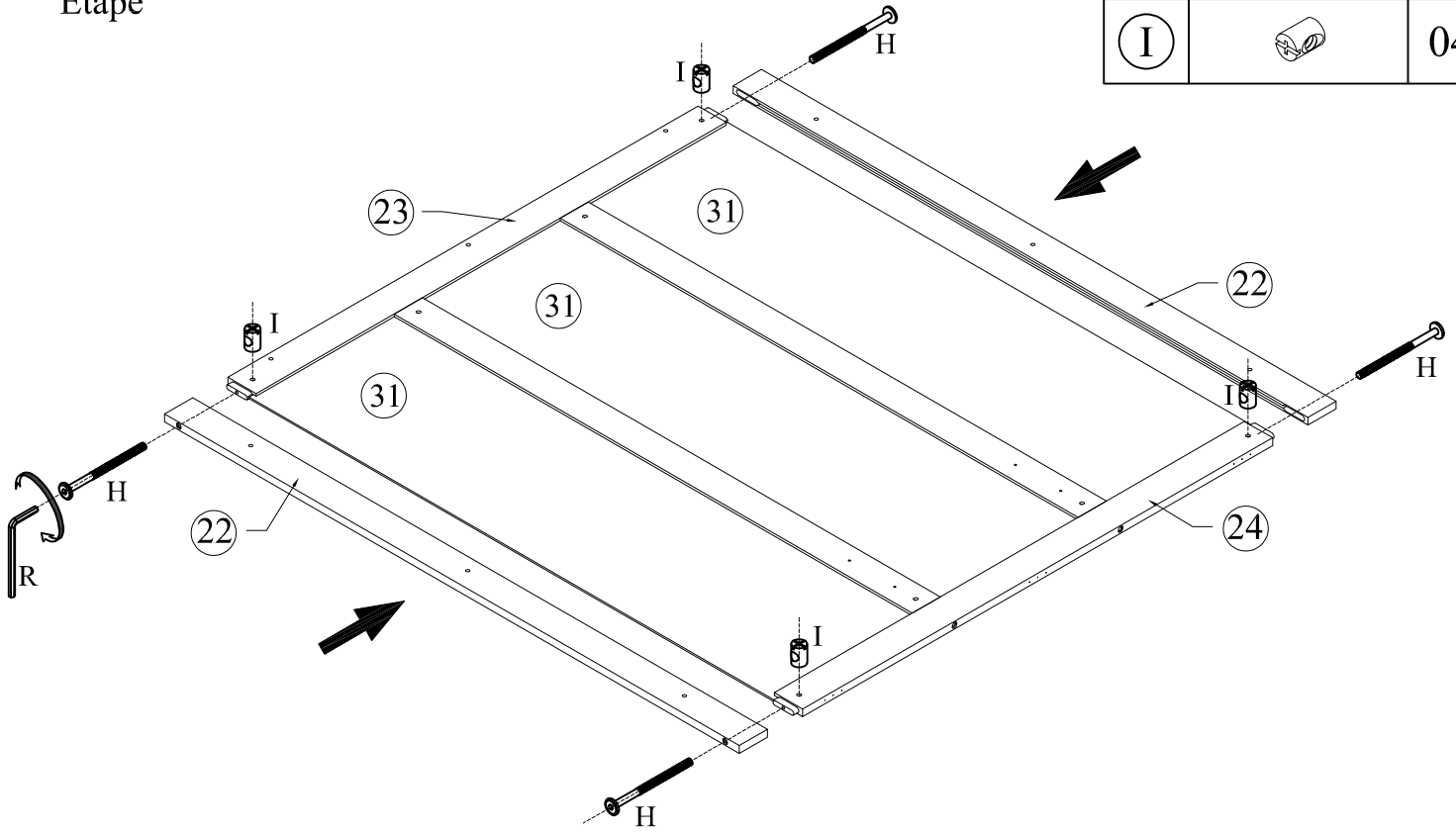
(H)		04
(I)		04



STEP 13




Étape

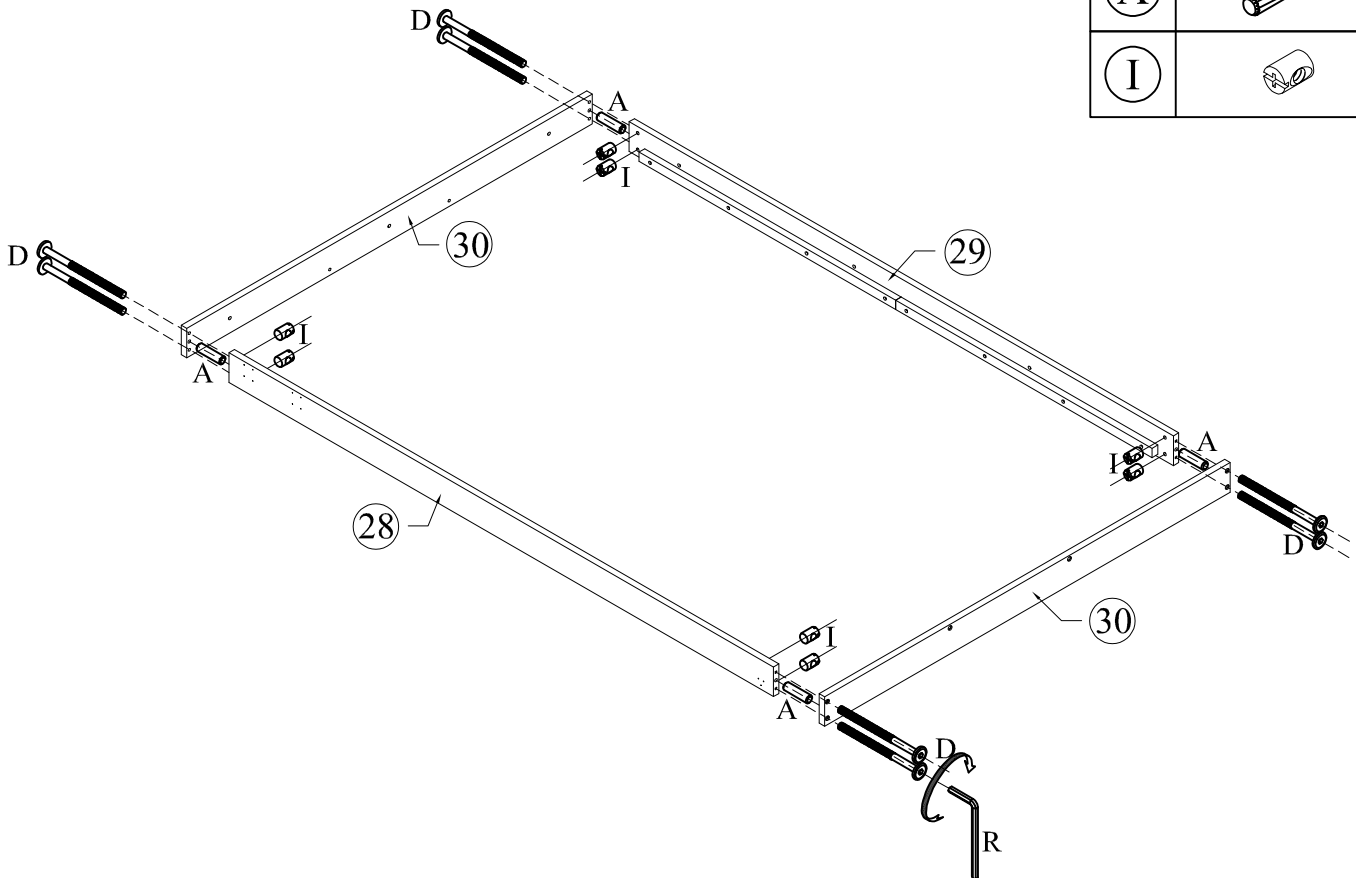
(H)		04
(I)		04



STEP 14

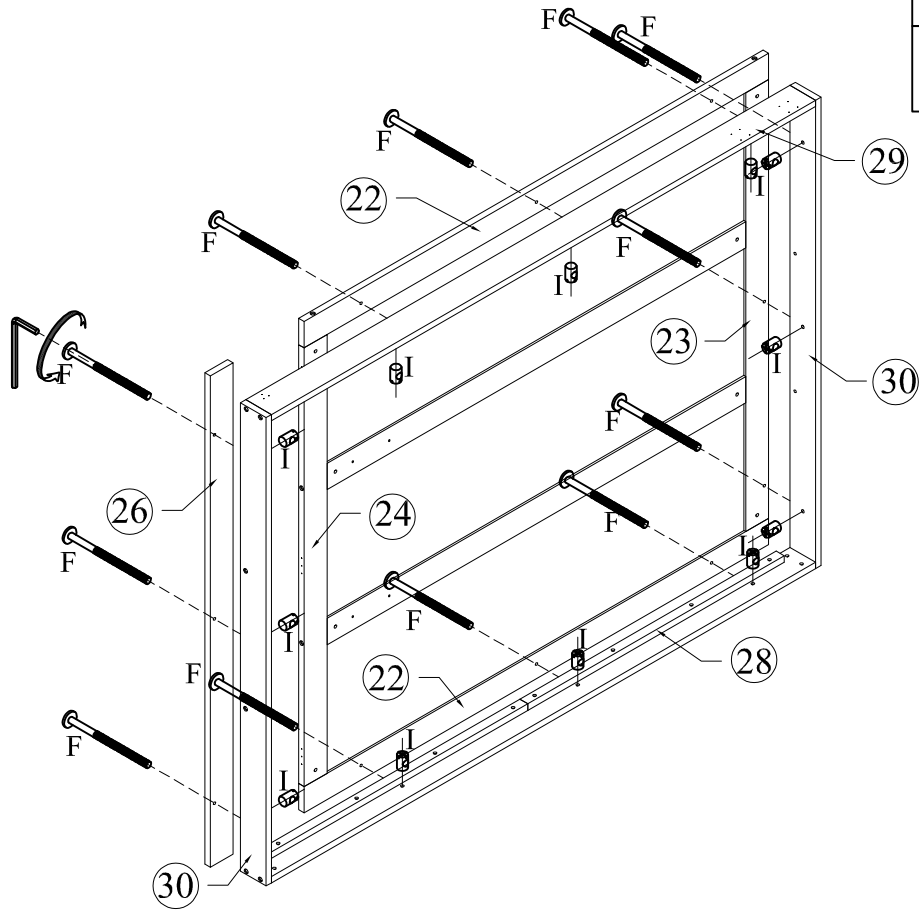
Étape



(D)		08
(A)		04
(I)		08



STEP 15

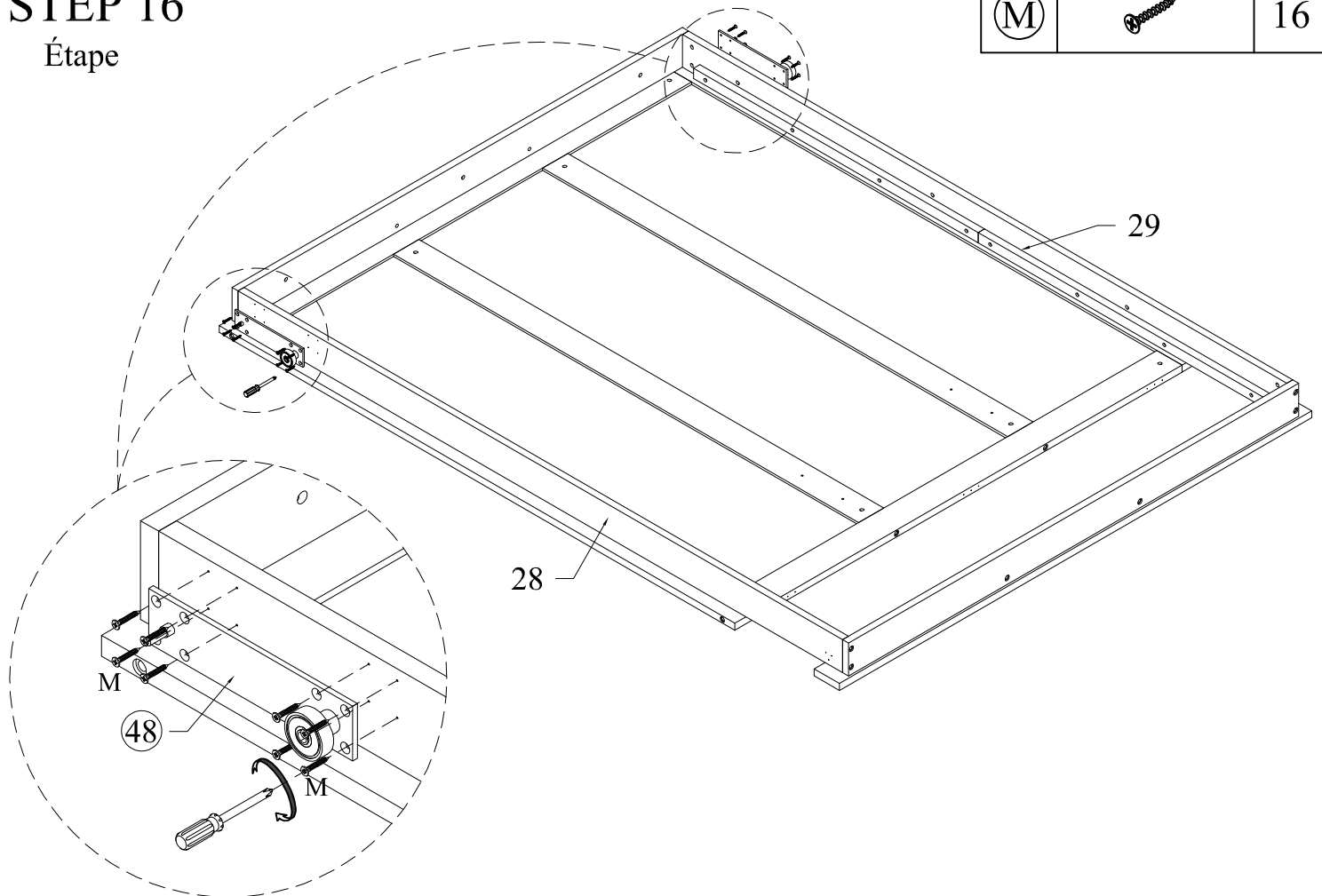
Étape




(F)		12
(I)		12

STEP 16



Étape

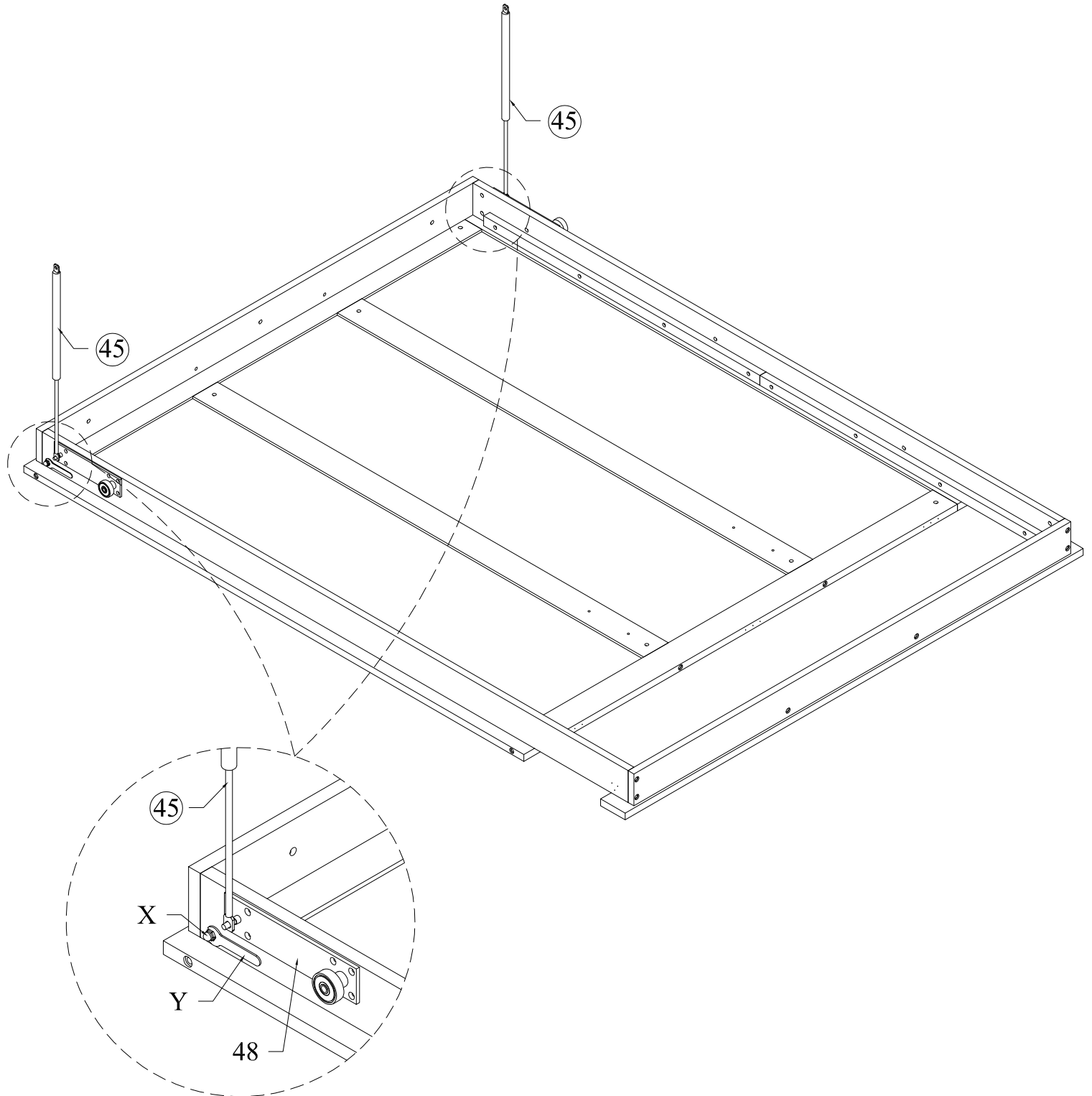


(M)		16
-----	---	----

STEP 17

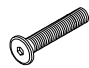
Étape

(X)		02
(Y)		01

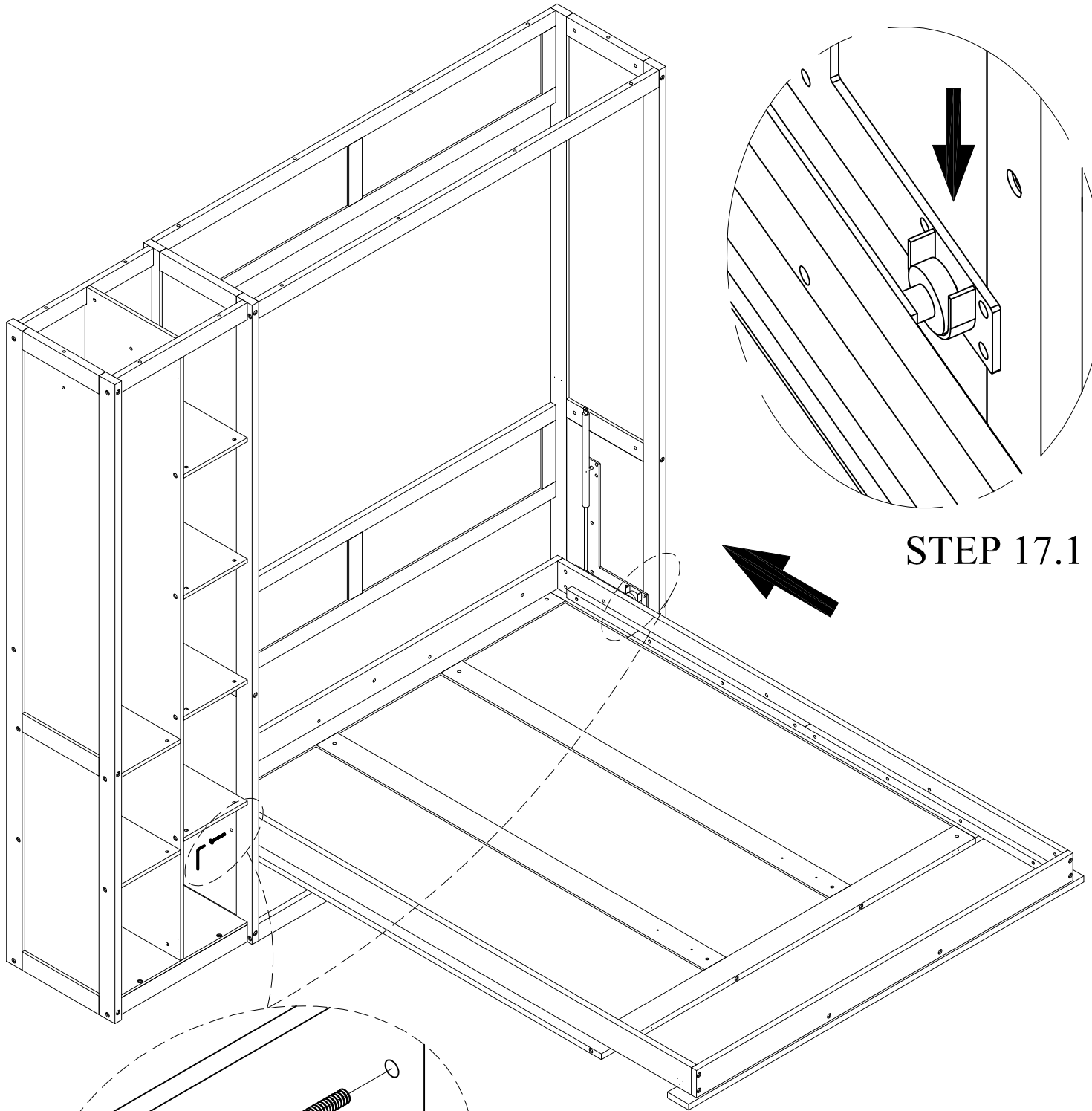


STEP 18

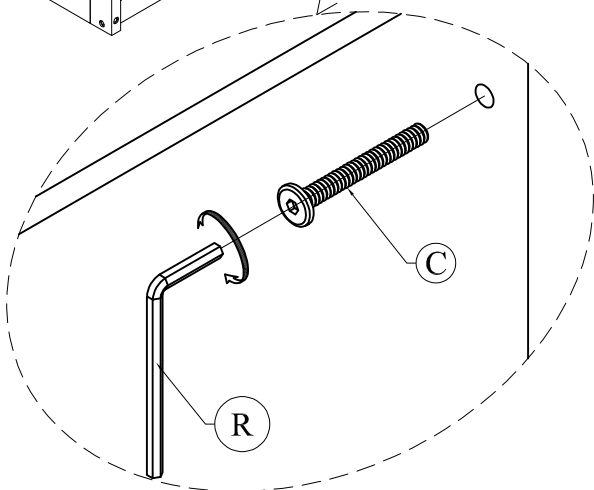
Étape

C		02
---	--	----

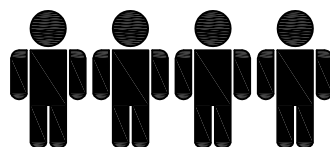
STAND THE PARTS UPRIGHT IN STEP 10, THEN CONTINUE
METTRE LES PIÈCES À LA DROITE À L'ÉTAPE 10, PUIS CONTINUER



STEP 17.1



STEP 17.2


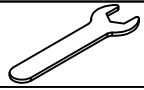


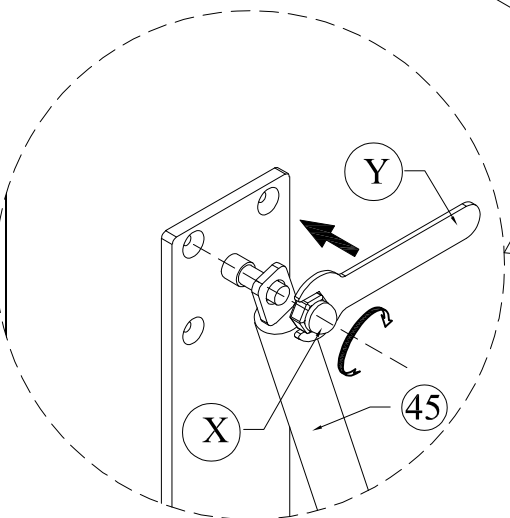
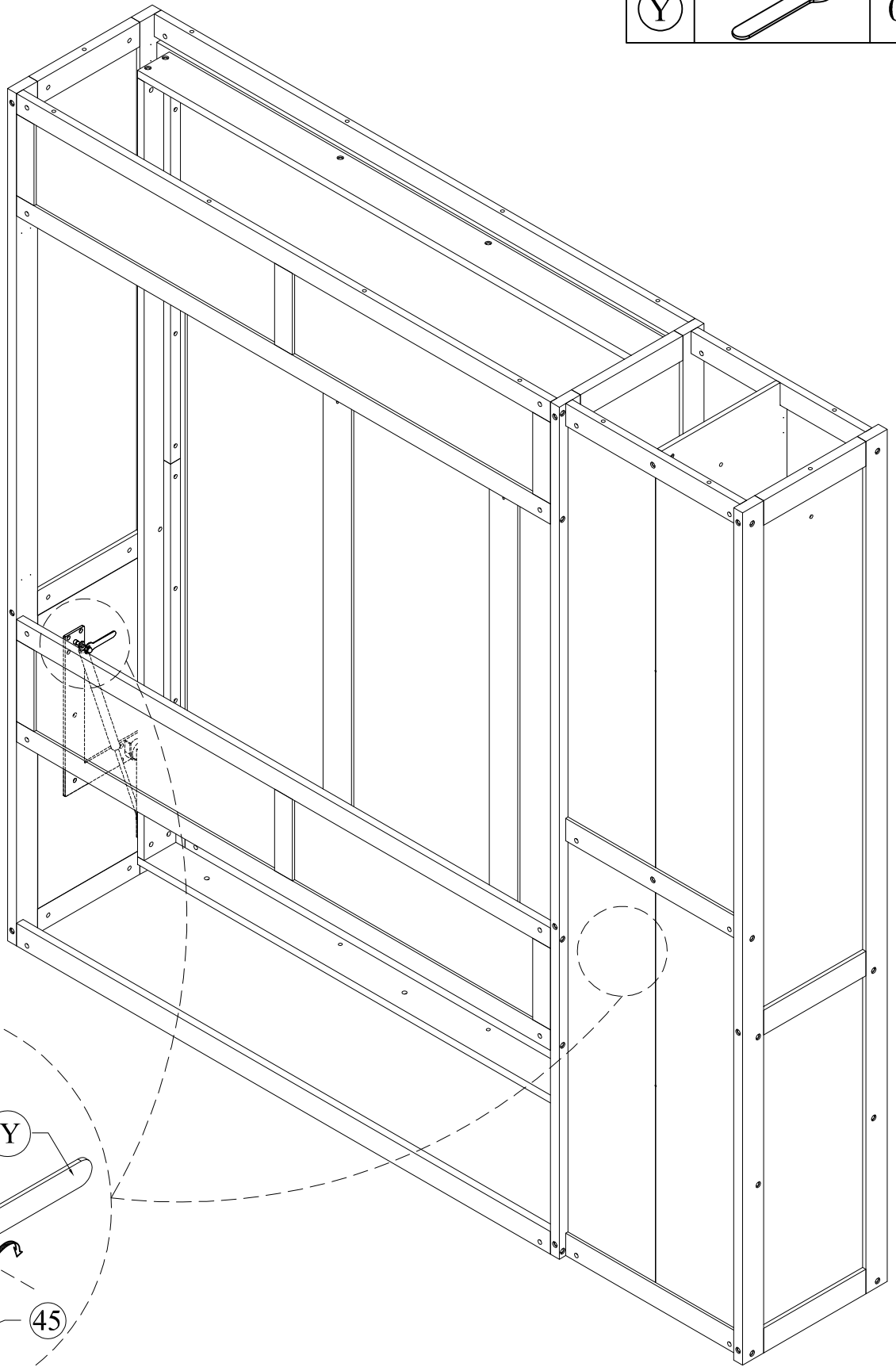
Four people are required to assemble and move this model

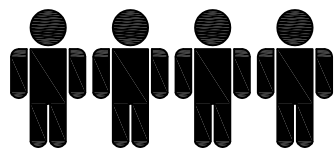
Quatre personnes sont nécessaires pour assembler et déplacer ce modèle

STEP 19

Étape

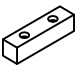
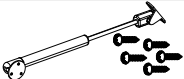


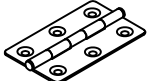
(X)		02
(Y)		01

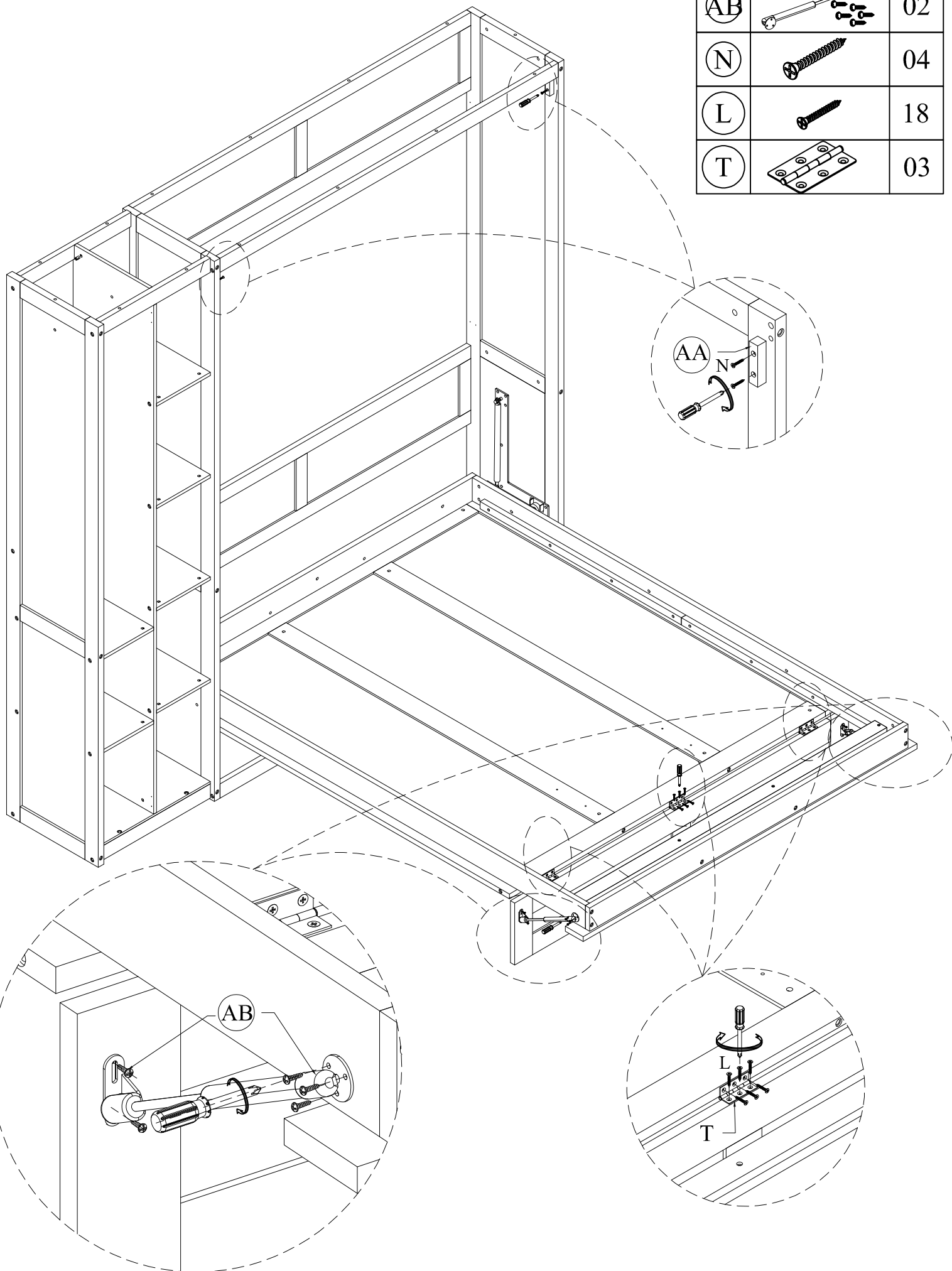


 Four people are required to assemble and move this model
Quatre personnes sont nécessaires pour assembler et déplacer ce modèle

STEP 20




Étape

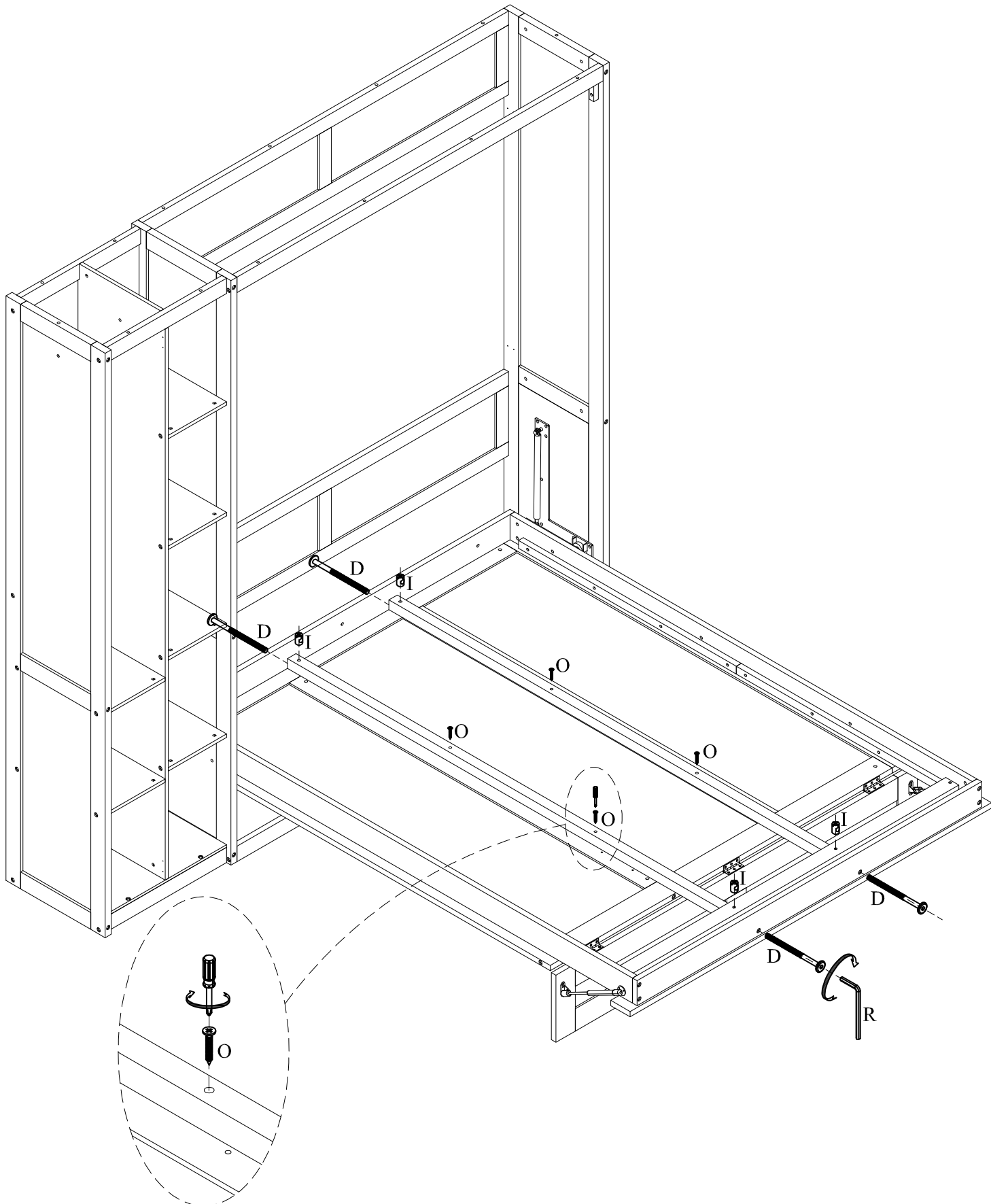
(AA)		02
(AB)		02
(N)		04
(L)		18
(T)		03



STEP 21




Étape

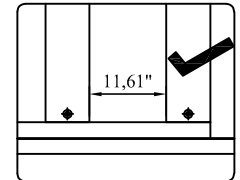
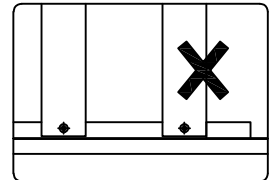
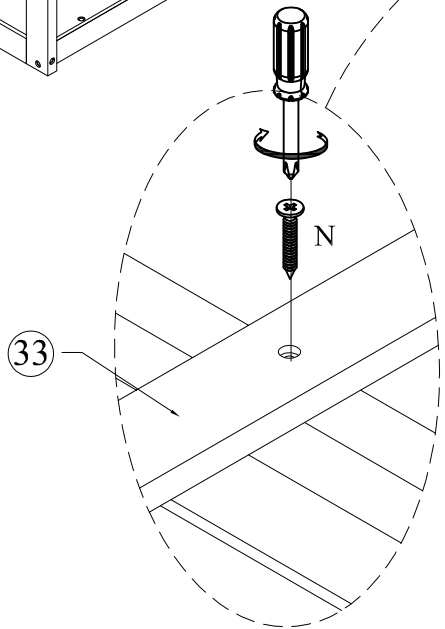
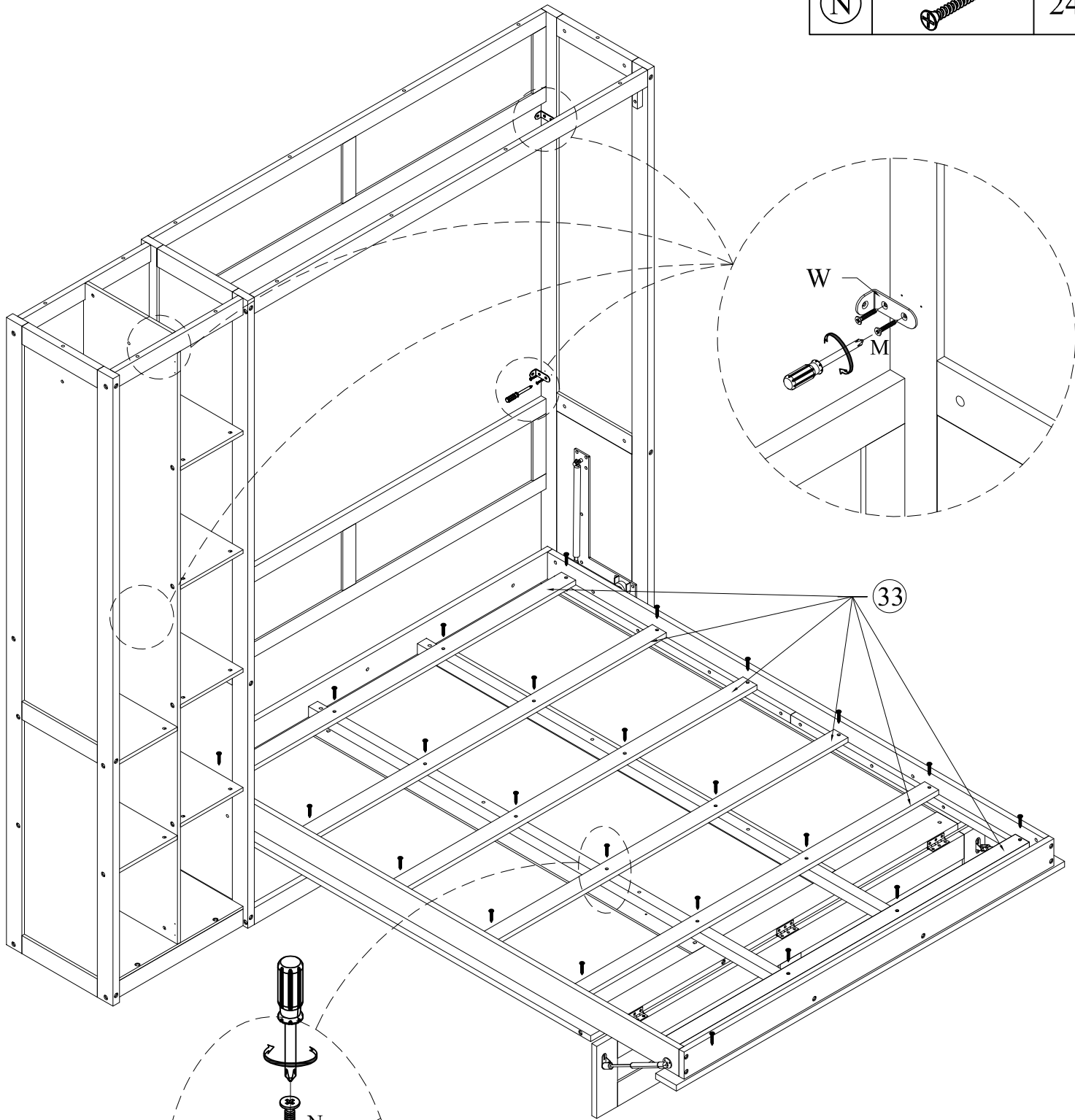
(D)		04
(O)		04
(I)		04



STEP 22

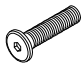

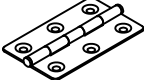
Étape

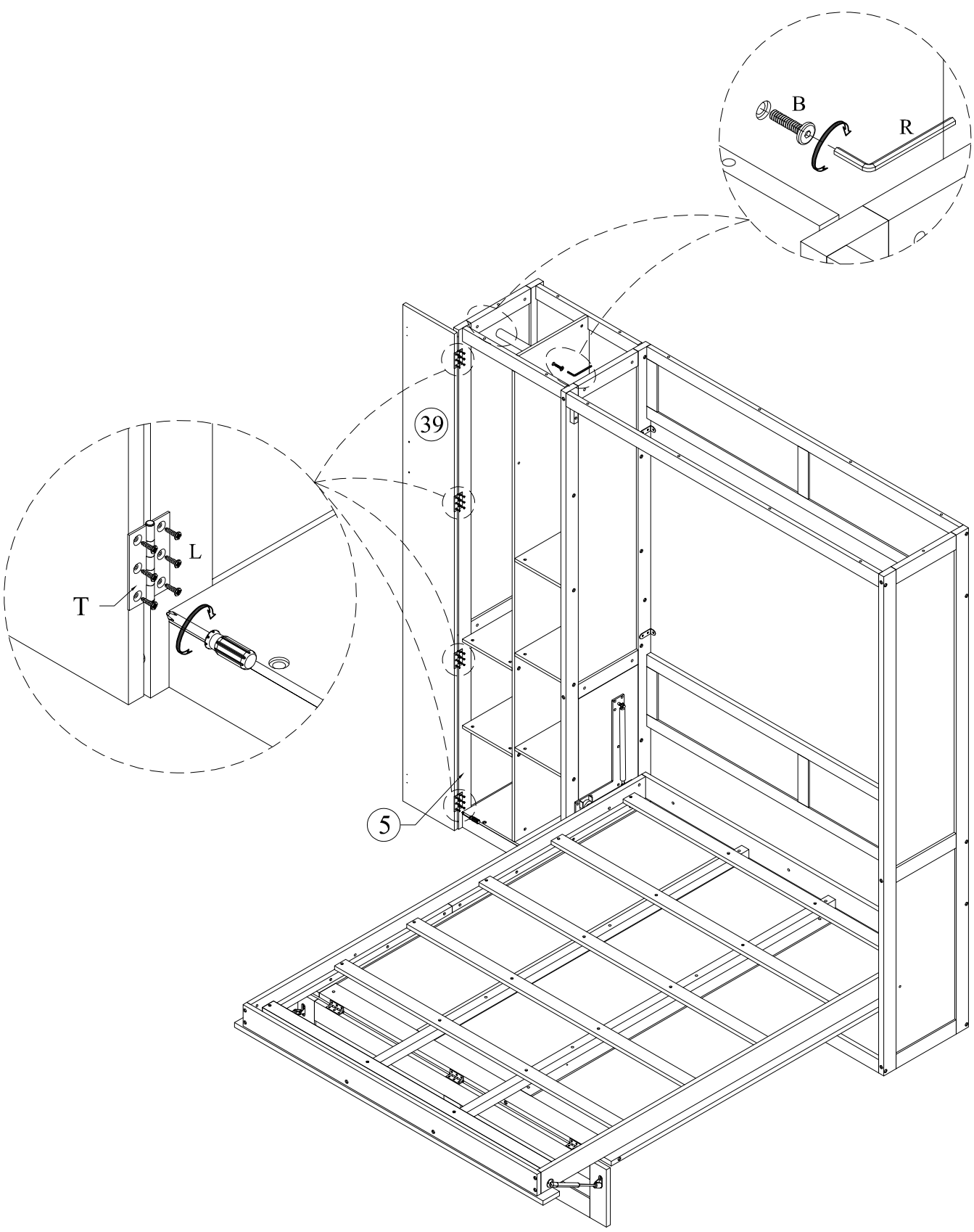
W		04
M		08
N		24



STEP 23

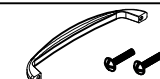


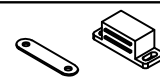
Étape

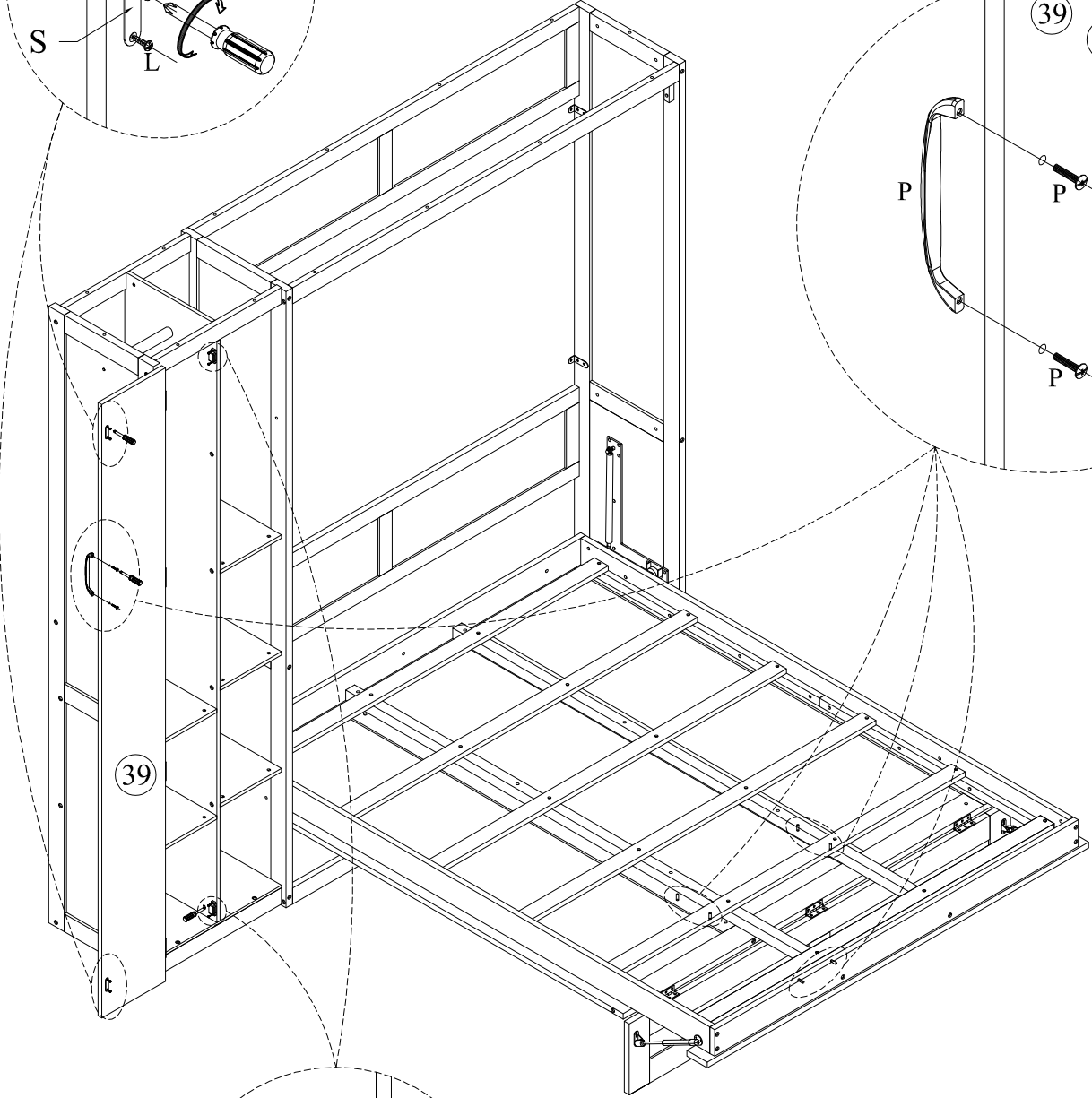
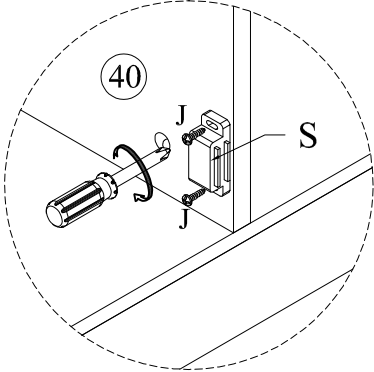
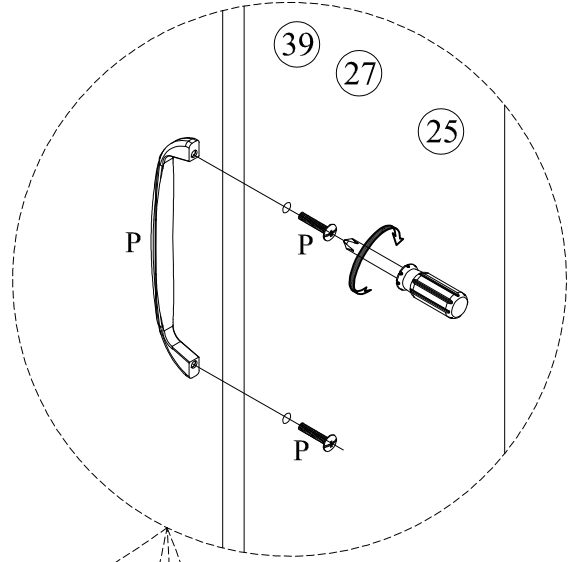
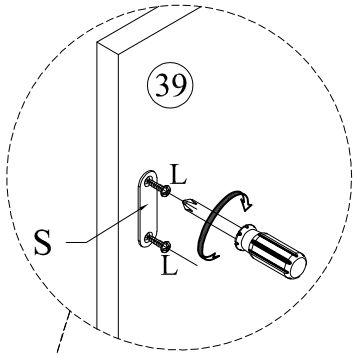
(B)		02
(L)		24
(T)		04



STEP 24


Étape

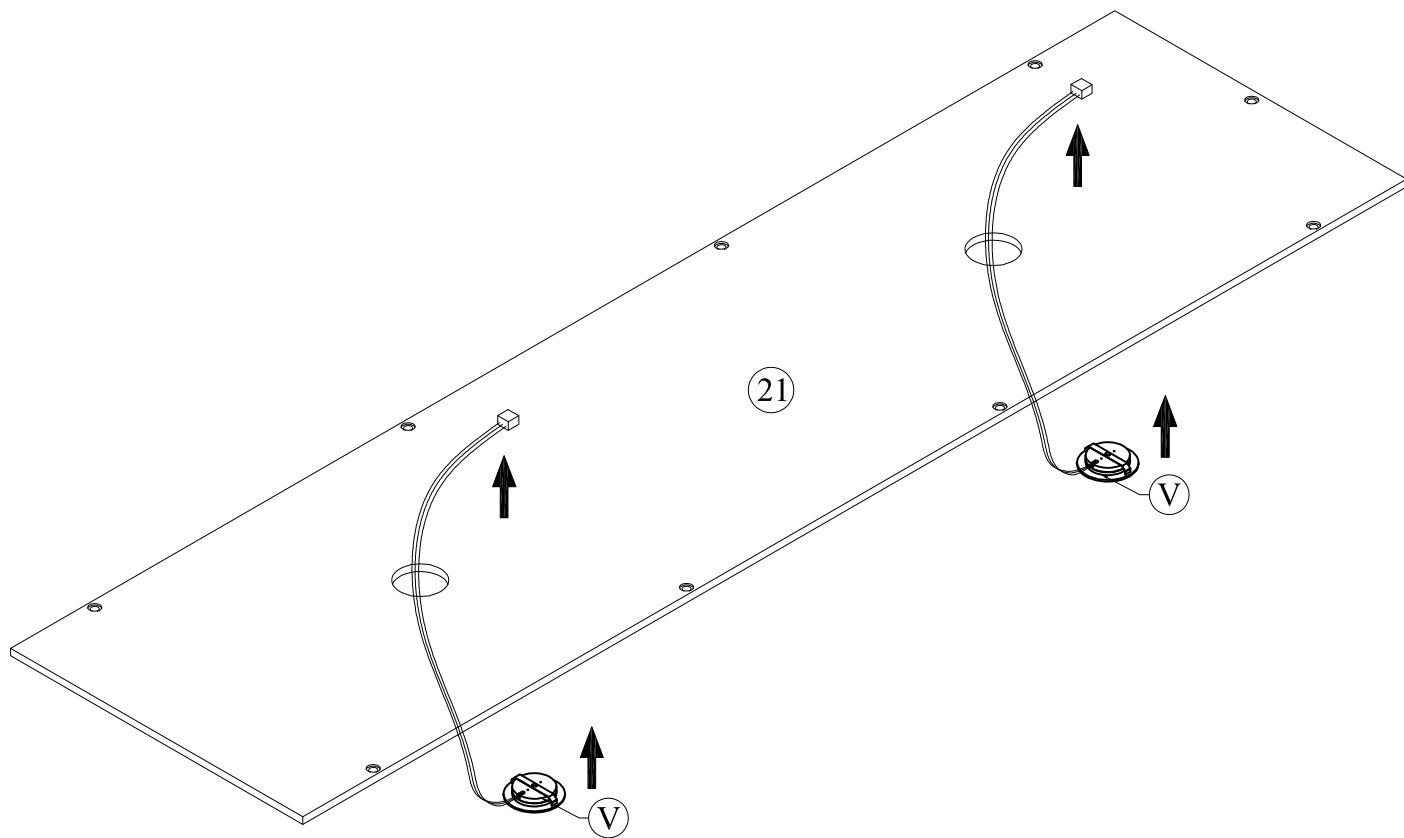
(P)		04
(L)		04
(J)		04
(S)		02



STEP 25



Étape

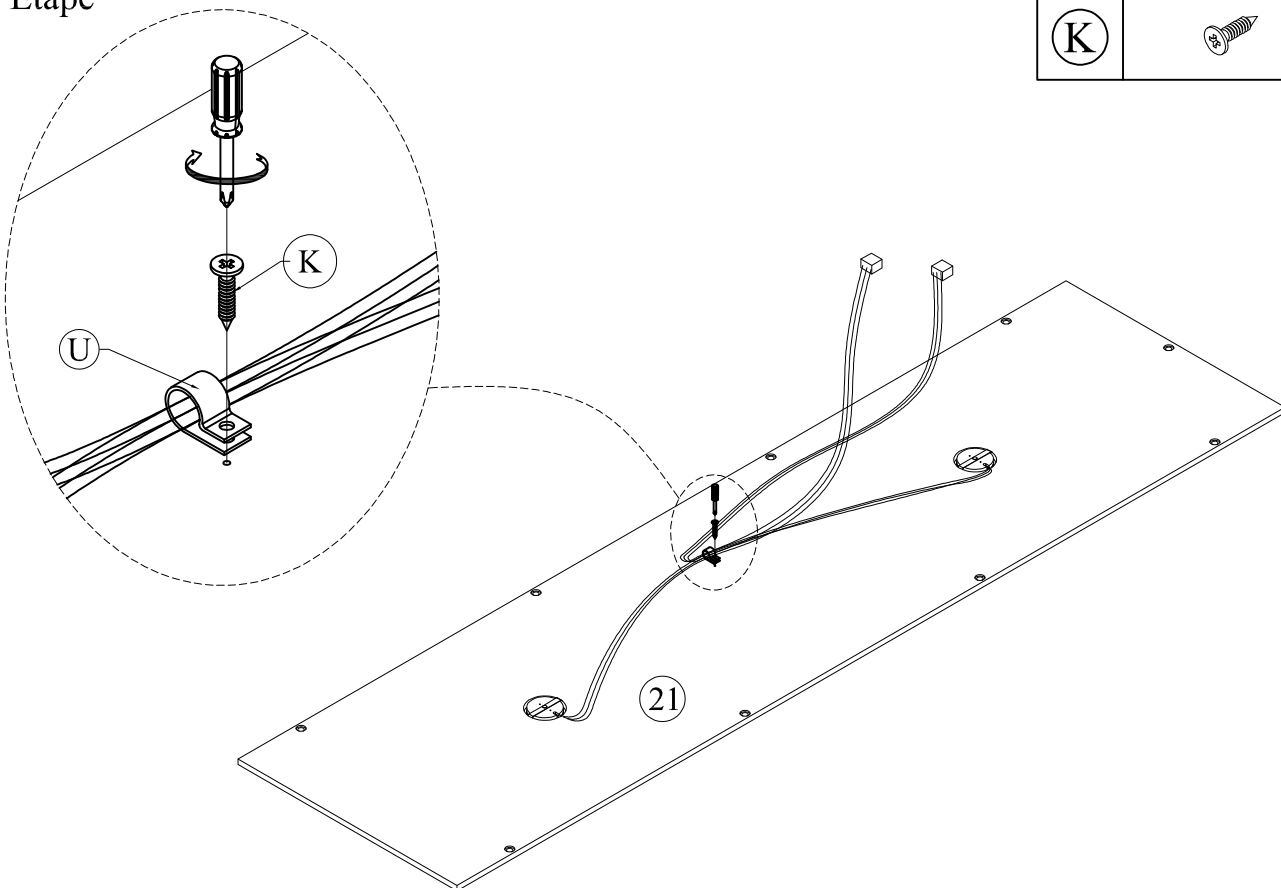
(V)		01
-----	--	----



STEP 26


Étape

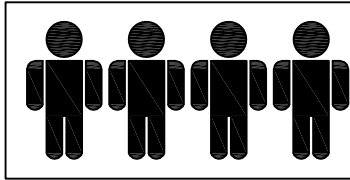
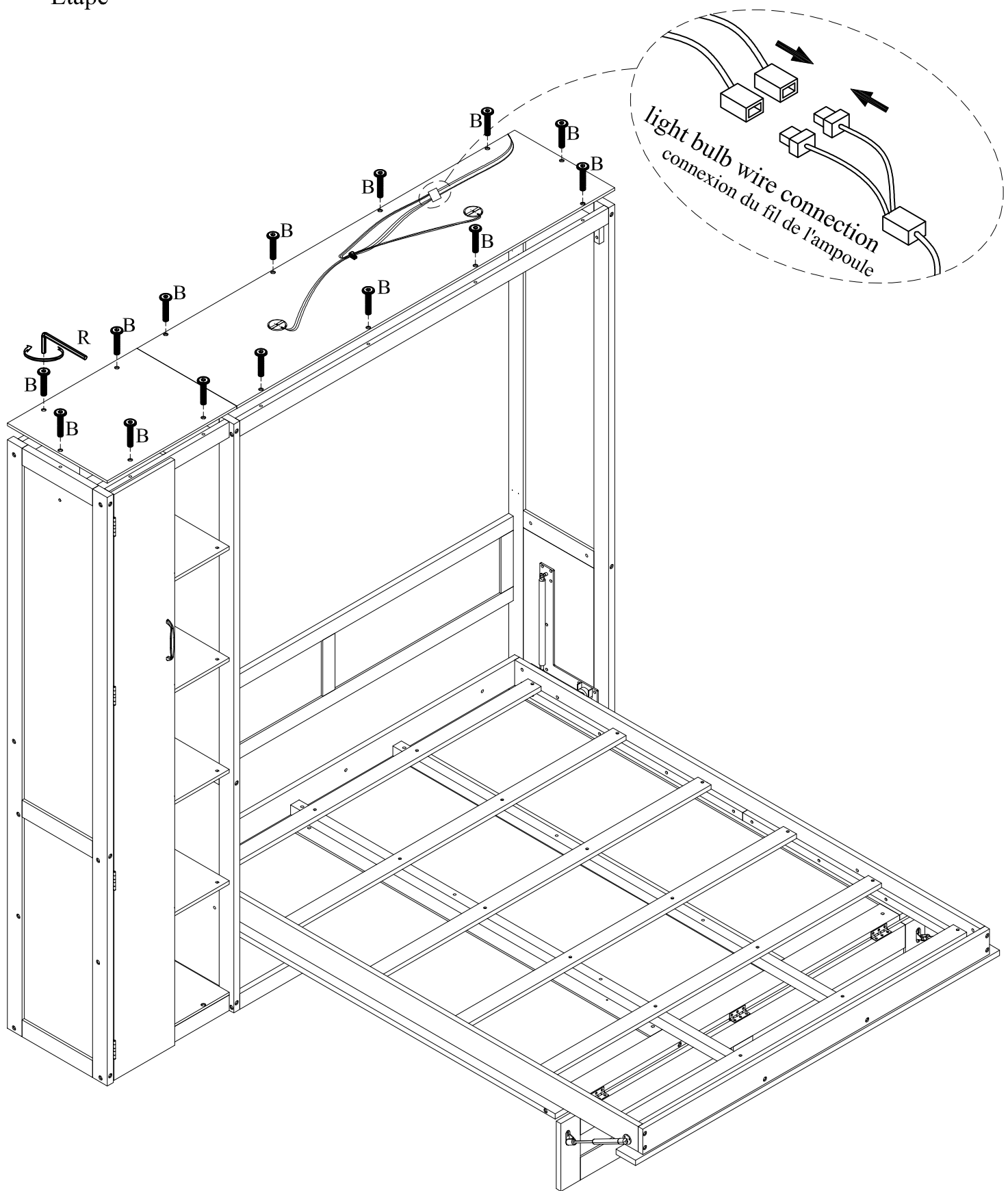
(U)		01
(K)		01



STEP 27

Étape

B		14
---	--	----





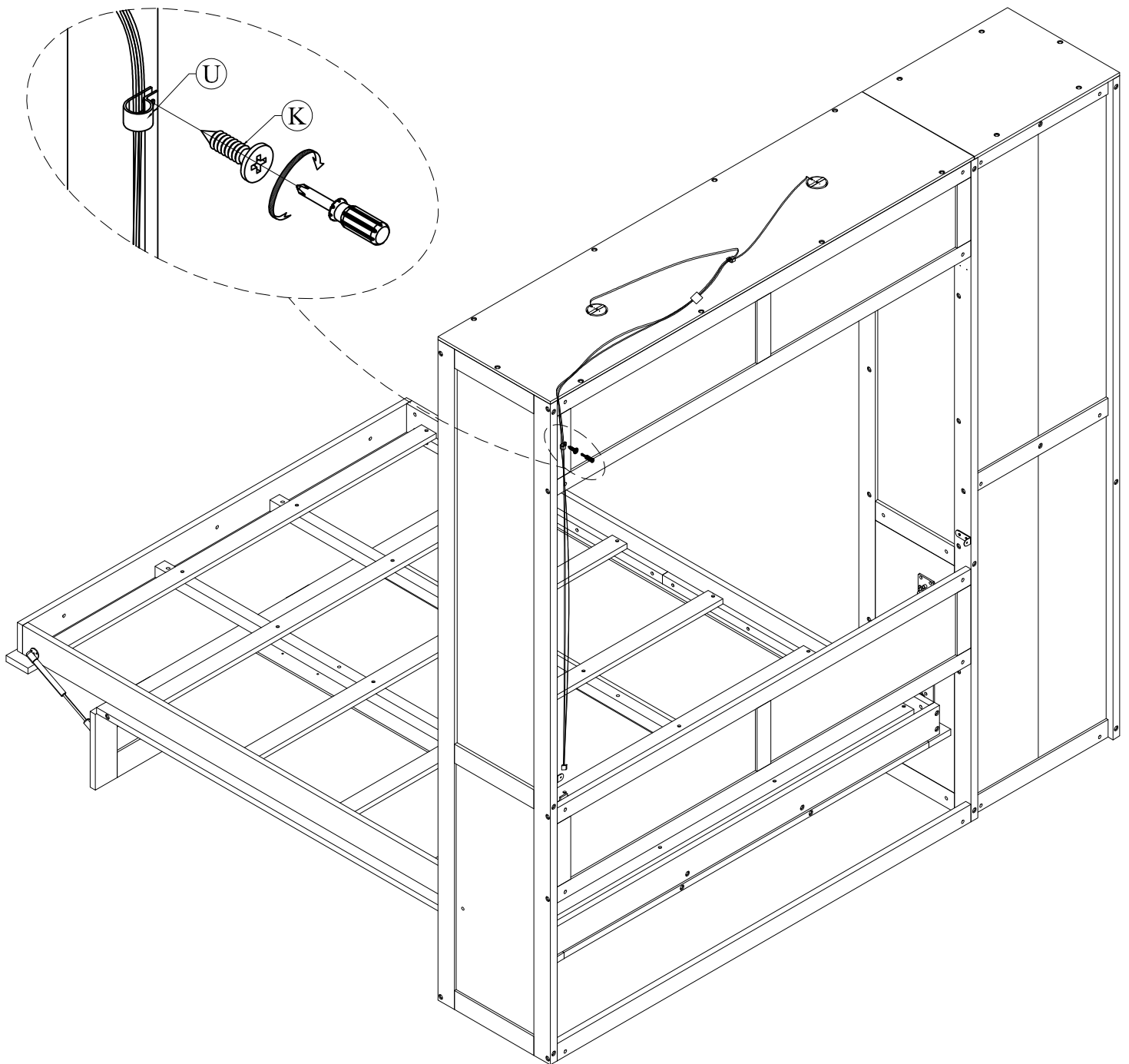
Four people are required to assemble and move this model

Quatre personnes sont nécessaires pour assembler et déplacer ce modèle

STEP 28

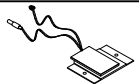



Étape

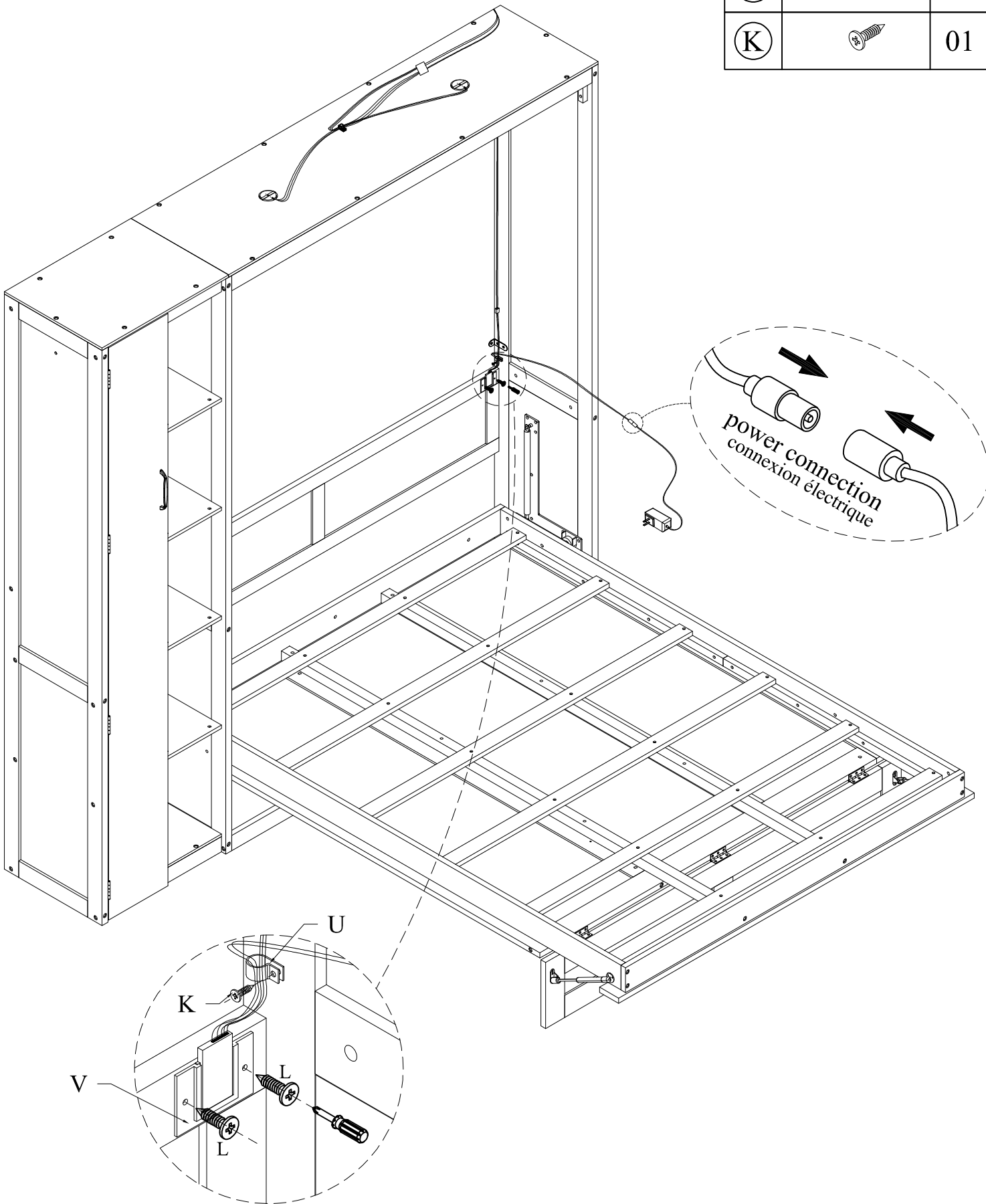
U		01
K		01



STEP 29

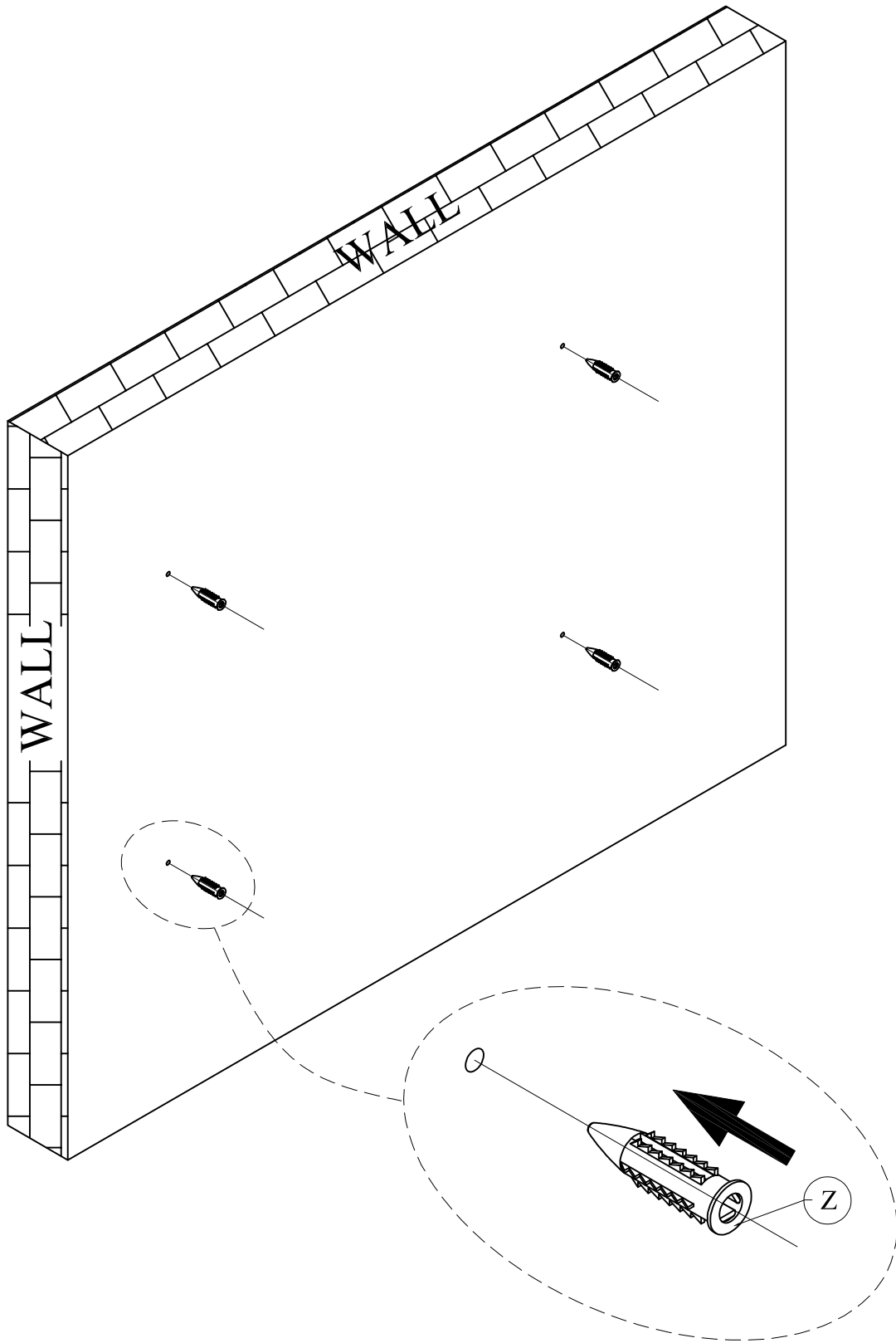
Étape

(V)		01
(L)		02
(U)		01
(K)		01




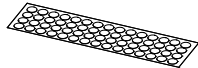
STEP 30

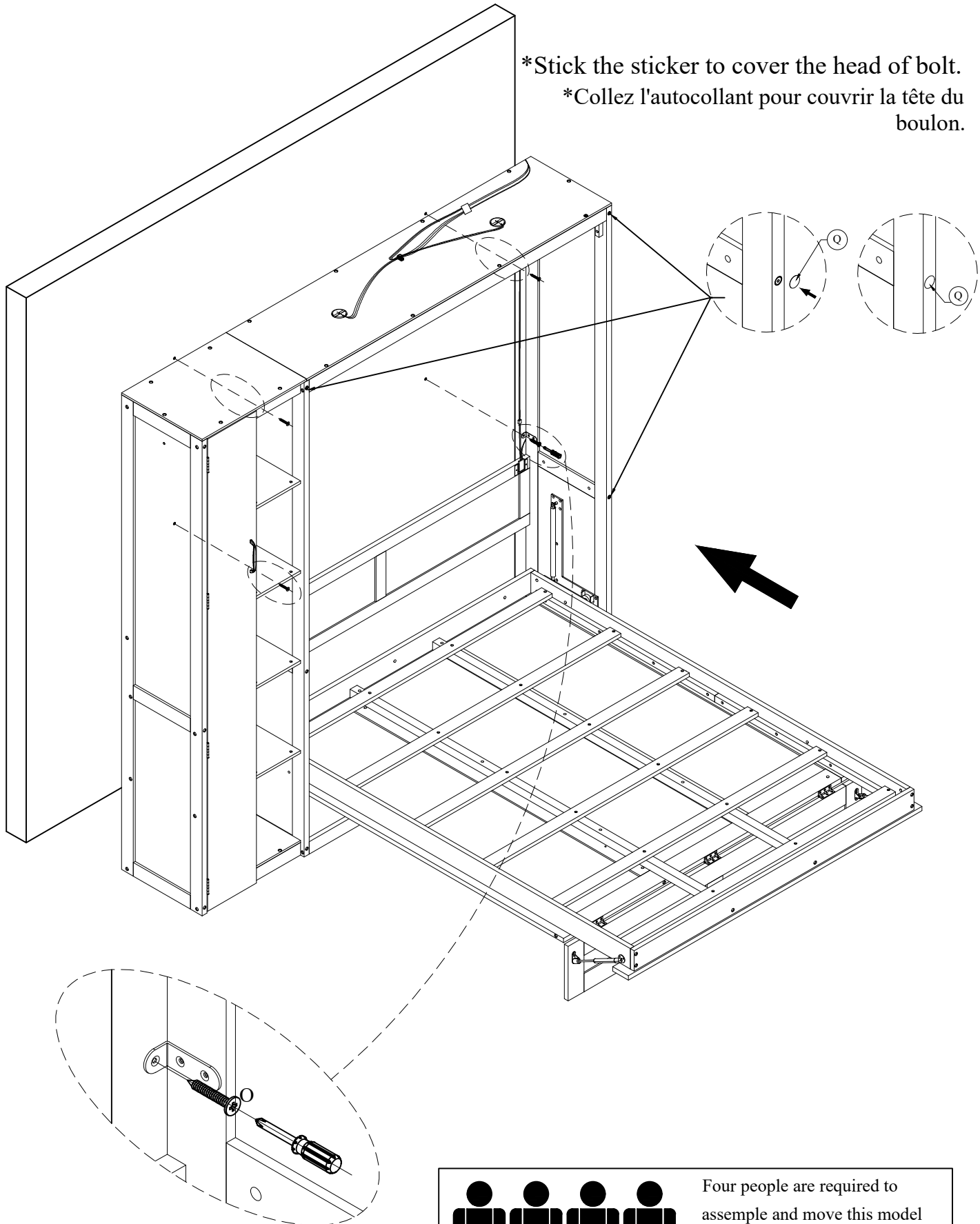
Étape

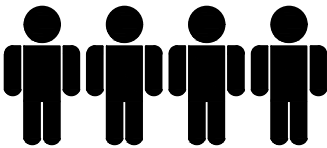


STEP 31

Étape

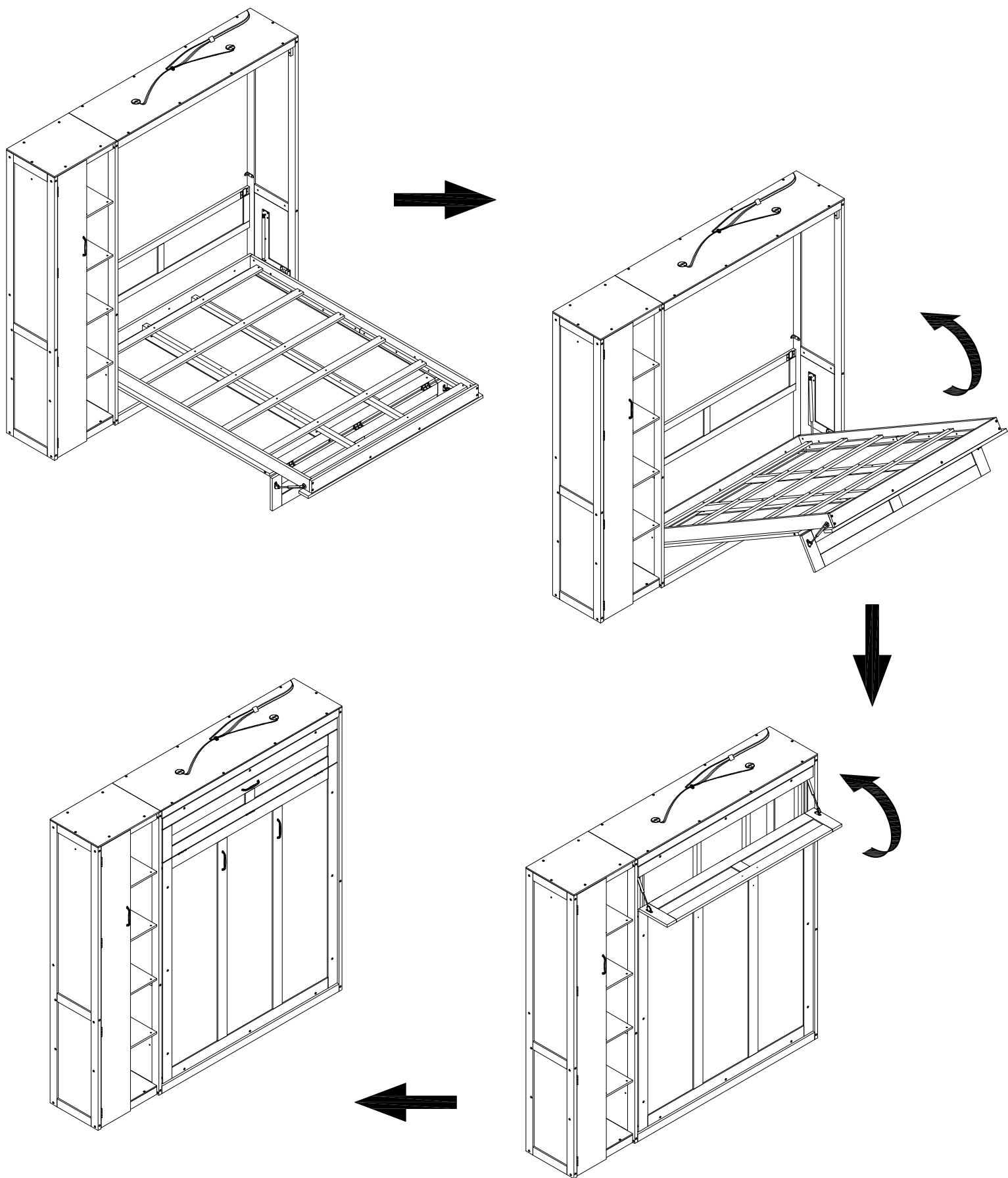
⊙		04
⊙		60



 Four people are required to assemble and move this model
Quatre personnes sont nécessaires pour assembler et déplacer ce modèle

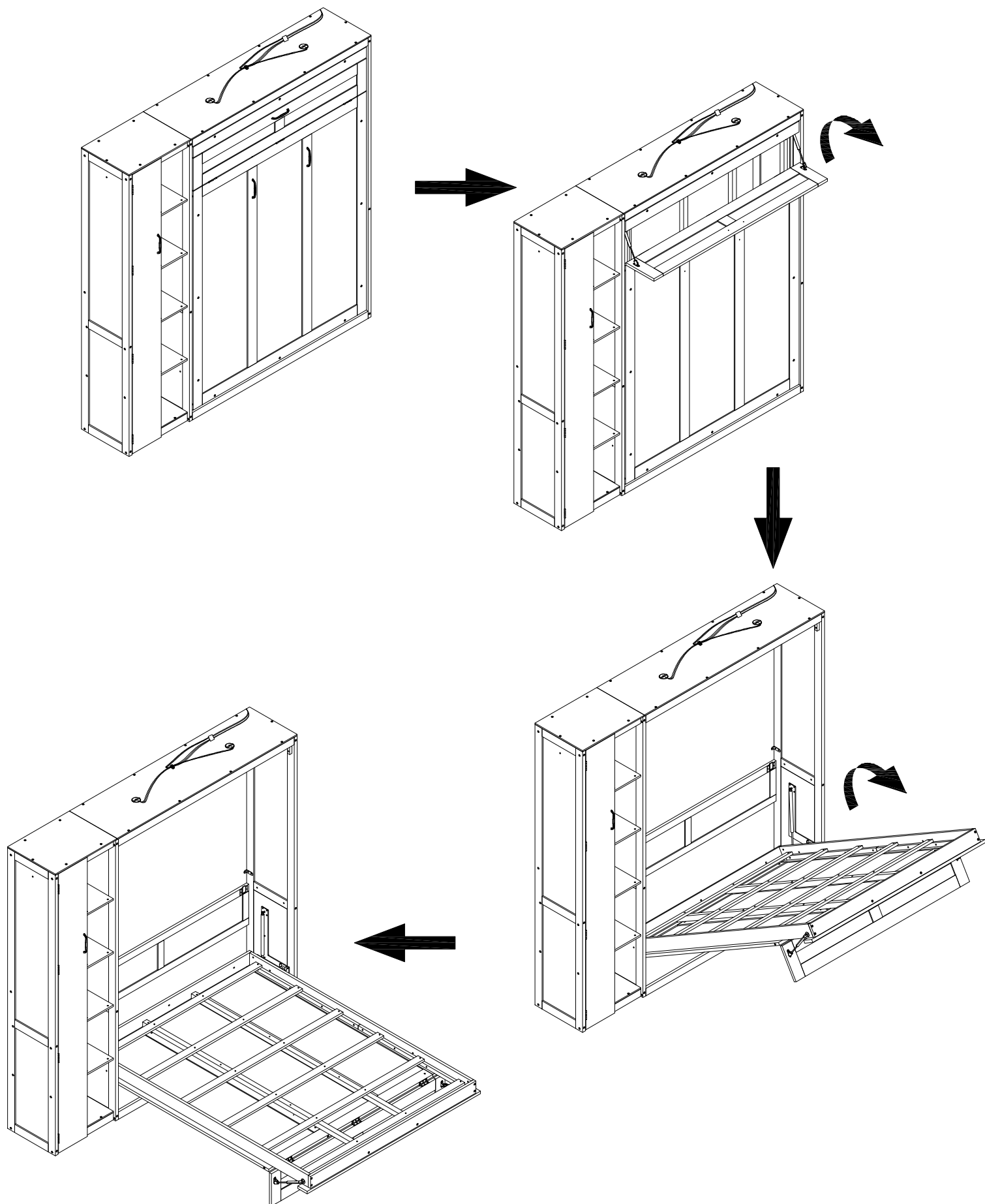
STEP 32

Étape



STEP 33

Étape



COMPLETED
COMPLÉTÉ

