

WARNING

INSPECT ITEM CAREFULLY BEFORE ATTEMPTING TO INSTALL. IF THERE IS ANY DAMAGE OR OBVIOUS DEFECT, DO NOT INSTALL. ITEM MAY NOT BE RETURNED ONCE IT HAS BEEN INSTALLED.

CARE AND MAINTENANCE

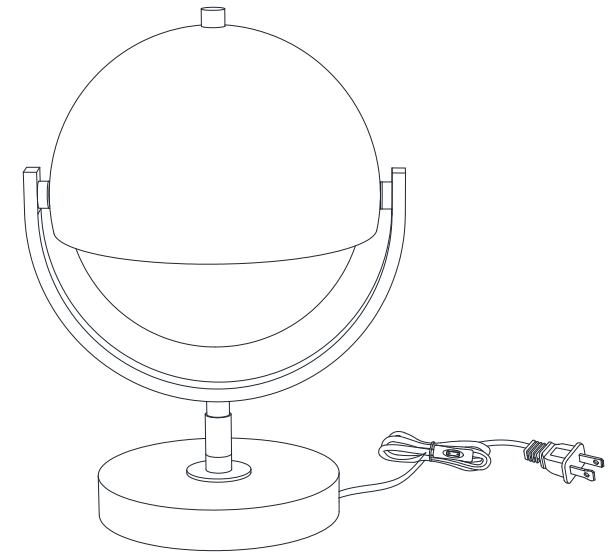
Unplug lamps before using any cleaning solutions. Dust shades with a feather duster or with an appropriate vacuum-brush attachment. Wipe with a soft, dry cloth and clean lamp bases with the methods appropriate to the material. Avoid the use of chemicals and household cleaners as they may damage the finish.

NOTICE& IMPORTANT SAFETY INSTRUCTIONS

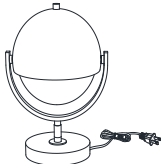
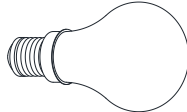
- * Please make sure that you have all parts indicated before you begin assembly of this item.
- * This item should be assembled on a soft surface to prevent scratching the finish during assembly.
- * To reduce the risk of fire, electrical shock or injury to persons or property, please follow the guideline below for safe use and installation.
- *The external flexible cable or cord of this lamp cannot be replaced;
If the cord is damaged, the lamp shall be destroyed.

**This portable lamp has a polarized plug (one blade is wider than the other) as a safety feature to reduce the risk of electric shock. this plug will fit in a polarized outlet only one way. if the plug does not fit fully in the outlet, reverse the plug, if it still does not fit, contact a qualified electrician. Never use with an extension cord unless the plug can be fully inserted. do not attempt to disregard this safety feature.

Product Dimensions: 9"Lx9"Wx12"H
Product Dimensions: 23 x23 x30.5CM



Part List and Hardware List

PIECE	DESCRIPTION	PICTURE	QUANTITY	PIECE	DESCRIPTION	PICTURE	QUANTITY
A	Lamp body		1X	B	Lamp bulb		1X

PREPARATION

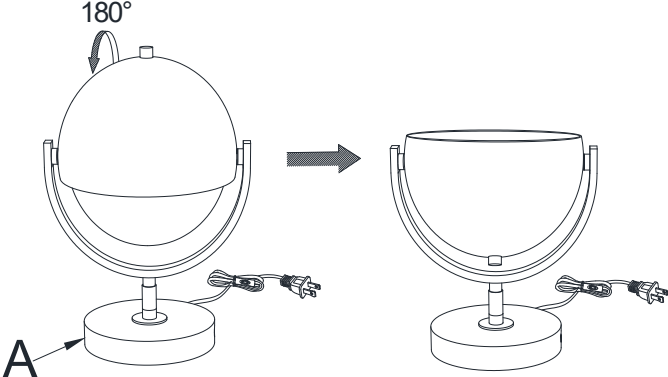
Before beginning assembly of product, make sure all parts are present. Compare parts with package contents list and hardware contents list. If any part is missing or damaged, do not attempt to assemble the product.

Estimated Assembly Time: 15 minutes.

The number of people required to assemble the product: 1 person.

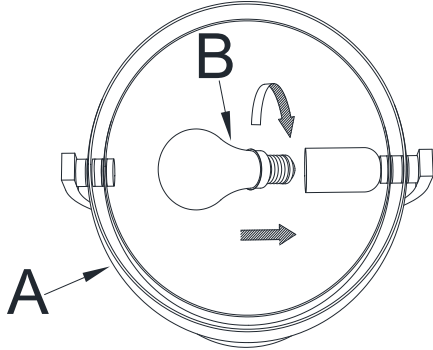
If there are any questions relating to defects, missing parts, assembly issues, replacements, or device connectivity issues, please send a detailed email

**PLEASE USE ON/OFF TYPE "B" BULB MAX 25-WATT OR LED BULB MAX 5-WATT
THERE IS LED 4-WATT BULB IN THE BOX.**



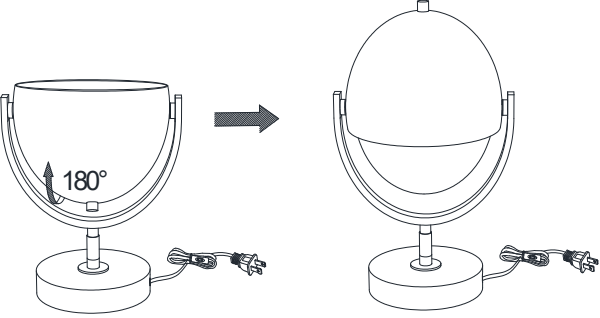
The diagram shows a lamp with a top cover. An arrow labeled '180°' indicates the rotation of the cover. A label 'A' points to the lamp body. An arrow points from the initial state to the final state where the cover is flipped.

Step 1: Rotate the top cover 180 degrees.



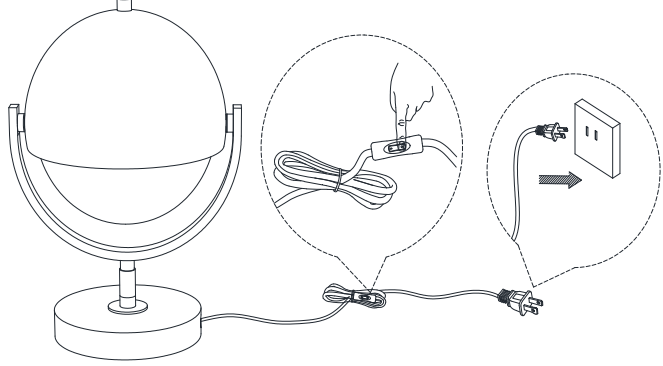
The diagram shows a top-down view of the lamp body (A) with a light source (B) being inserted into the socket. An arrow indicates the direction of insertion.

Step 2: Install light source (B) on lamp body (A).



The diagram shows the lamp body (A) being reattached to the base. An arrow labeled '180°' indicates the rotation of the body. The lamp is shown on a level surface.

Step 3: Reattach the lamp body (A) and check that the lamp is stable on a level surface.



The diagram shows the lamp with its power cord plugged into a wall outlet. A callout shows the cord being plugged into the outlet.

Step 4: Connect the power supply to the outlet, turn on the lamp, and verify normal operation. Installation is now complete.

ENJOY YOUR LAMP

ADVERTENCIA

INSPECCIONE EL ARTÍCULO CUIDADOSAMENTE ANTES DE INTENTAR INSTALARLO. SI HAY ALGÚN DAÑO O DEFECTO EVIDENTE, NO LO INSTALE. EL ARTÍCULO NO PODRÁ SER DEVUELTO UNA VEZ QUE HA SIDO INSTALADO.

CUIDADO Y MANTENIMIENTO

Desenchufe las lámparas antes de usar cualquier solución de limpieza. Desempolve las pantallas con un plumero o con un accesorio de cepillo para aspiradora adecuado. Limpie con un paño suave y seco, y limpie las bases de las lámparas con los métodos apropiados para el material. Evite el uso de productos químicos y limpiadores domésticos, ya que pueden dañar el acabado.

AVISO E INSTRUCCIONES IMPORTANTES DE SEGURIDAD

*Asegúrese de tener todas las partes indicadas antes de comenzar el ensamblaje de este artículo.

* Este artículo debe ensamblarse sobre una superficie suave para evitar rayar el acabado durante el montaje.

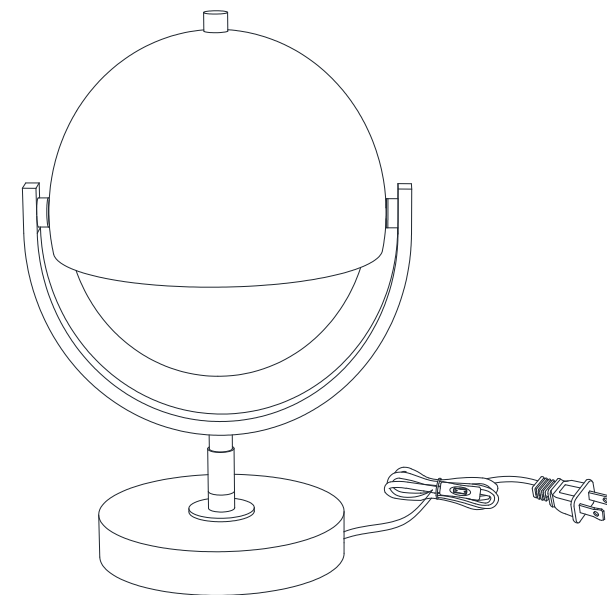
* Para reducir el riesgo de incendio, descarga eléctrica o lesiones a personas o propiedades, siga las pautas a continuación para un uso e instalación seguros

*El cable flexible externo o cordón de esta lámpara no puede ser reemplazado;

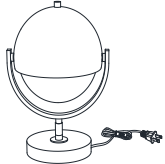

Si el cable está dañado, la lámpara deberá ser destruida.

**Esta lámpara portátil tiene un enchufe polarizado (una clavija es más ancha que la otra) como característica de seguridad para reducir el riesgo de descarga eléctrica. Este enchufe solo encajará en un tomacorriente polarizado de una manera. Si el enchufe no encaja completamente en el tomacorriente, inviértalo; si aún no encaja, contacte a un electricista calificado. Nunca use con un cable de extensión a menos que el enchufe pueda insertarse por completo. No intente ignorar esta característica de seguridad.

Dimensiones del producto: 9"Lx9"Wx12"H
Dimensiones del producto: 23 x23 x30.5CM



LISTA DE PIEZAS Y HARDWARE

PIEZA	DESCRIPCIÓN	IMAGEN	CANTIDAD	PIEZA	DESCRIPCIÓN	IMAGEN	CANTIDAD
A	Cuerpo de la lámpara		1X	B	Bombilla de la lámpara		1X

PREPARACIÓN

Antes de comenzar el ensamblaje del producto, asegúrese de que todas las partes estén presentes. Compare las partes con la lista de contenido del paquete y la lista de contenido de hardware. Si falta alguna parte o está dañada, no intente ensamblar el producto.

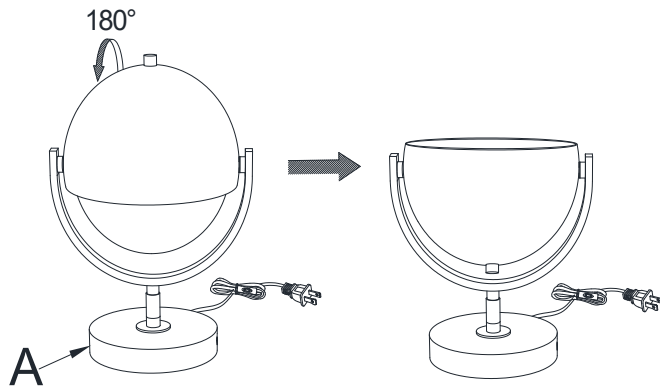
Tiempo estimado de ensamblaje: 15 minutos.

Número de personas requeridas para el montaje del producto: 1 persona.

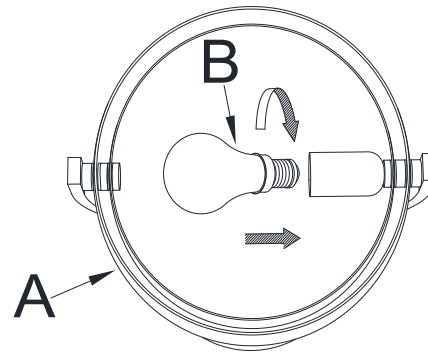
Si tiene alguna pregunta relacionada con defectos, piezas faltantes, problemas de ensamblaje, reemplazos o problemas de conectividad del dispositivo, por favor envíe un correo electrónico detallado

UTILICE BOMBILLAS TIPO ON/OFF 'B' MÁX. 25W, O BOMBILLAS LED MÁX. 5W.

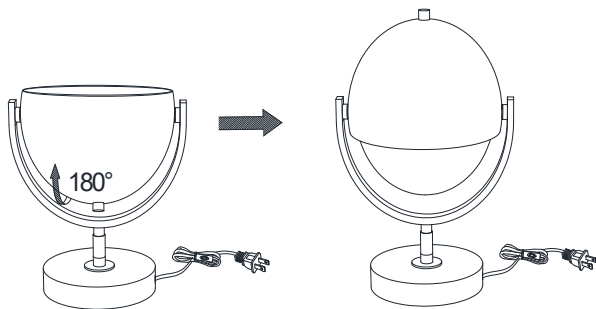
INCLUYE UNA BOMBILLA LED DE 4W EN LA CAJA.



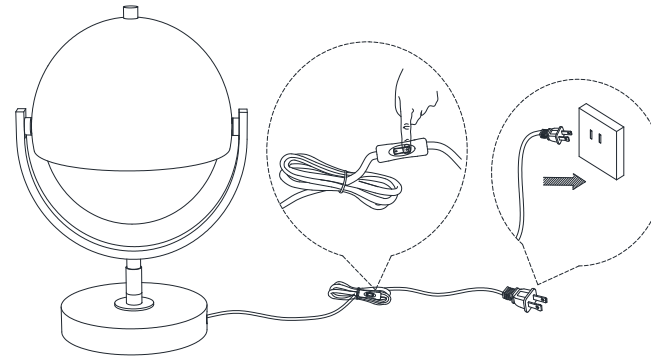
Paso 1: Gire la tapa superior 180 grados.



Paso 2: Instale la fuente de luz (B) en el cuerpo de la lámpara (A).



Paso 3: Vuelva a colocar el cuerpo de la lámpara (A) y compruebe que la lámpara permanezca estable sobre una superficie plana.



Paso 4: Conecte el cable de alimentación a un enchufe, encienda la lámpara y verifique su funcionamiento normal. La instalación se ha completado.

DISFRUTE DE SU LÁMPARA