

**INSTRUCTIONS D'ASSEMBLAGE  
ASSEMBLY INSTRUCTIONS**

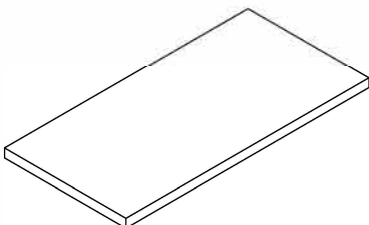
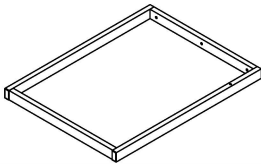
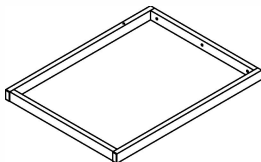
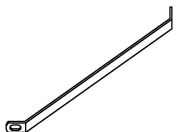
**BUREAU - 48"L / TAUPE FONCE / METAL ARGENT  
COMPUTER DESK - 48"L / DARK TAUPE / SILVER METAL**





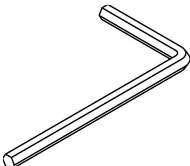
**POUR DE L'ASSISTANCE OU POUR COMMANDER  
DES PIÈCES CONTACTEZ NOTRE DÉPARTEMENT  
DE SERVICE À LA CLIENTÈLE.**

**FOR ASSISTANCE OR TO ORDER PARTS  
CONTACT OUR CUSTOMER SERVICE DEPARTMENT**

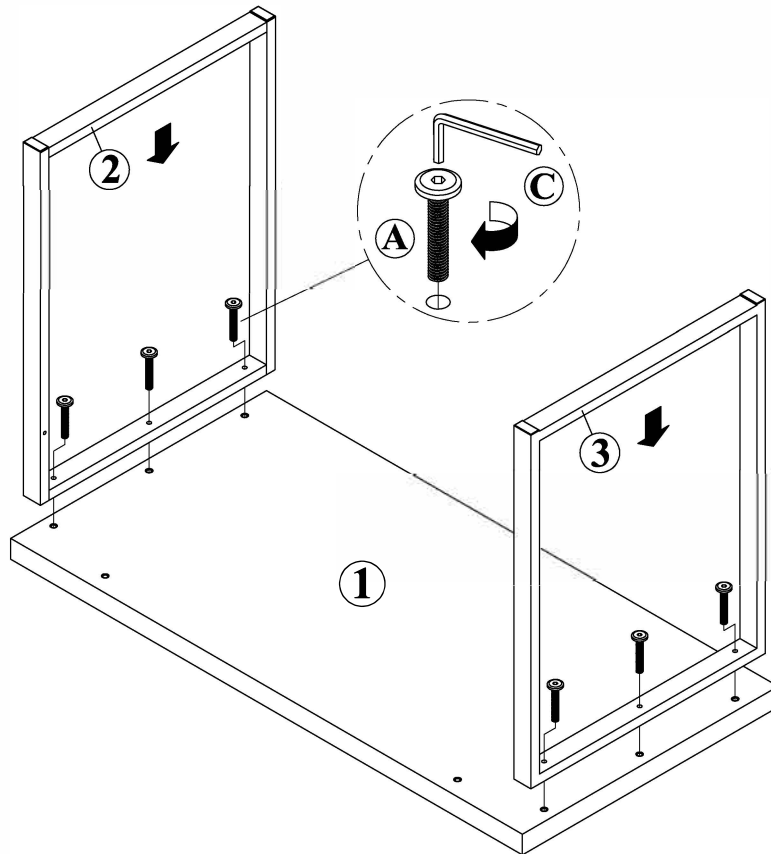
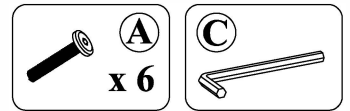
**IDENTIFICATION DES PIÈCES**  
**PARTS IDENTIFICATION**

<b>1</b>		<b>PANNEAU DU DESSUS TOP PANEL</b>	<b>1MC 1PC</b>
<b>2</b>		<b>PATTE (GAUCHE) LEG (LEFT)</b>	<b>1MC 1PC</b>
<b>3</b>		<b>PATTE (DROIT) LEG (RIGHT)</b>	<b>1MC 1PC</b>
<b>4</b>		<b>BARRE DE SOUTIEN SUPPORT BAR</b>	<b>2MCX 2PCS</b>

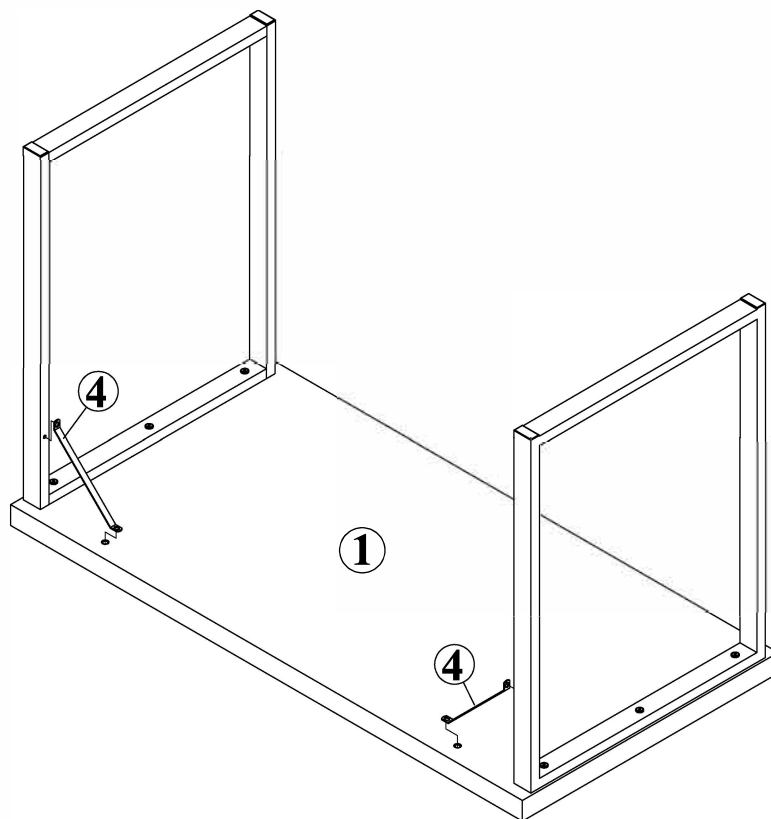
**IDENTIFICATION DES PIÈCES DE MONTAGE**  
**HARDWARE IDENTIFICATION**

<b>A</b>		<b>BOLT 38mm</b>	<b>6MCX / PCS</b>
<b>B</b>		<b>BOLT 15mm</b>	<b>4MCX / PCS</b>
<b>C</b>		<b>ALLEN WRENCH 57x21mm</b>	<b>1MC / PC</b>

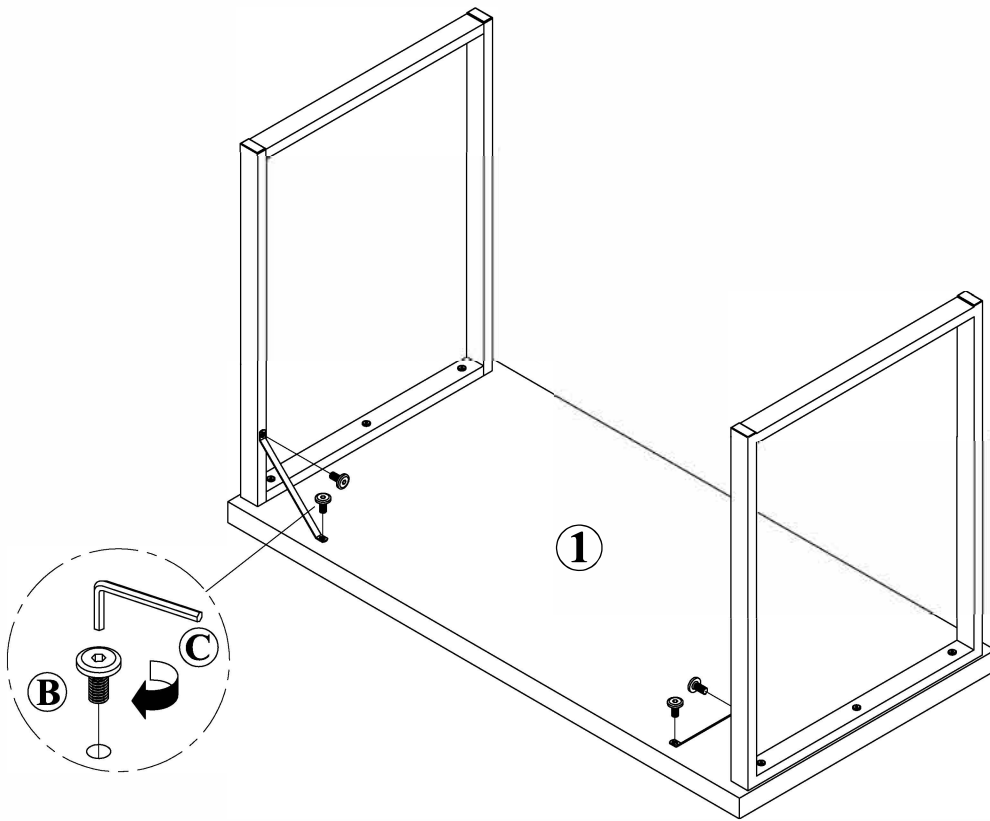
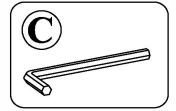
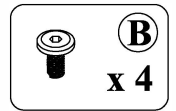
ÉTAPE / STEP 1



ÉTAPE / STEP 2



ÉTAPE / STEP 3



ÉTAPE / STEP 4

