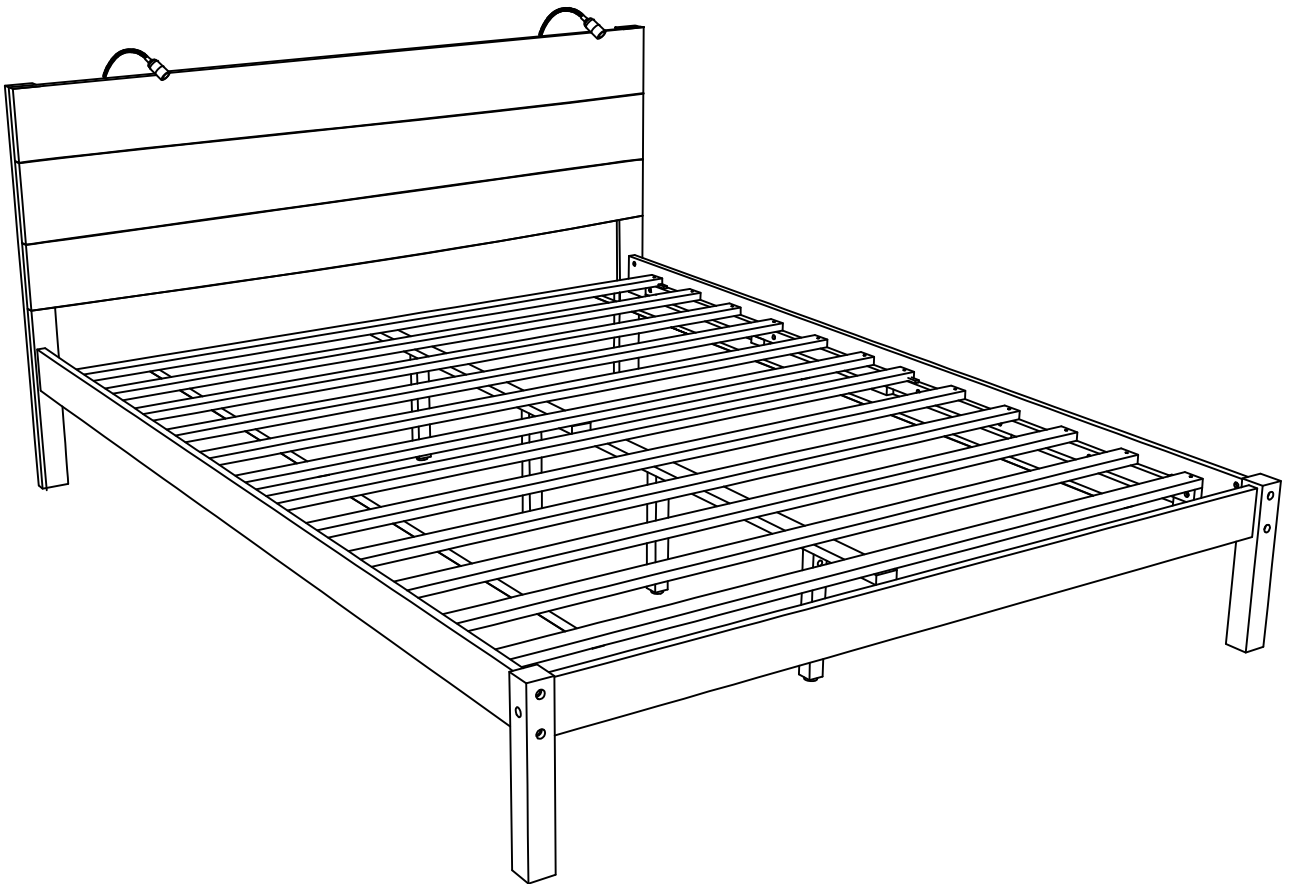


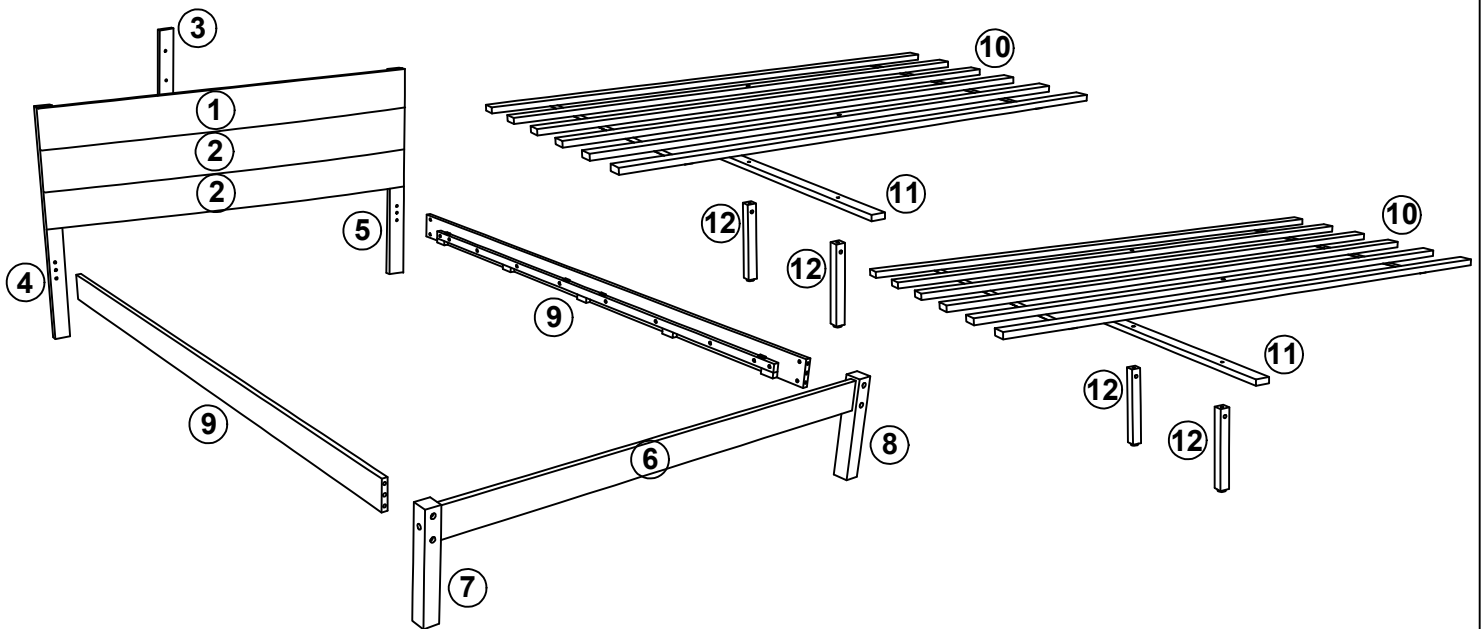
ASSEMBLY INSTRUCTIONS

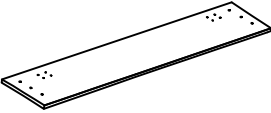
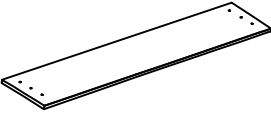
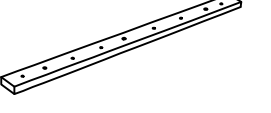
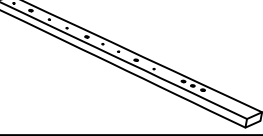
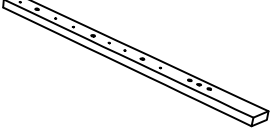



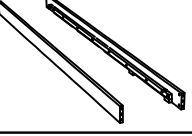
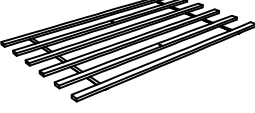
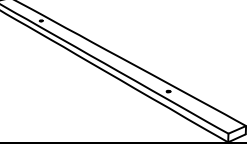

Instruction d'assemblage

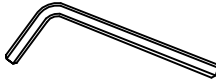






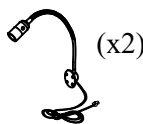


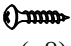
QUEEN BED

Lit de Reine





NO	PART LIST LISTE DES PIÈCES	QTY QUANTITÉ
1	Headboard Panel Top Dessus de panneau de tête de lit 	1
2	Headboard Panel Centre & Bottom Centre et bas du panneau de tête de lit 	2
3	Headboard Lipping Centre Centre de rebord de tête de lit 	1
4	Headboard Leg L Pied de tête de lit L 	1
5	Headboard Leg R Pied de tête de lit R 	1
6	Footboard Panel Panneau de pied de lit 	1
7	Footboard Leg L Pied de lit L 	1
8	Footboard Leg R Pied de lit R 	1
9	Side Rail Rail latéral 	2
10	Bed Slats - 6 pcs Lattes de lit - 6 pièces 	2 Sets 2 ensembles
11	Bed Center Slats Lattes centrales de lit 	2
12	Bed Slats Support Support de lattes de lit 	4

NO	HARDWARE LIST LISTE DU MATÉRIEL		QTY QUANTITÉ
A	Allen Key M4 x 65mm BLK CLÉ Allen M4 x 65mm BLK		1
B	JCBC Bolt M6 x 80mm BLK Boulon M6 x 80mm BLK		14+(1)
C	Spring Washer 1/4" BLK Rondelle 1/4" BLK		10+(1)
D	Flat Washer 1/4" D x 13mm BLK Lave 1/4" D x 13mm BLK		10+(1)
E	Barrel Nut M6 x 15mm ZN Barrel nut Écrou de baril M6 x 15mm ZN		14+(1)
F	Flat Head CB Screw M4 x 32mm RBW Vis CSK M4 x 32mm RBW		42+(1)
G	Wood Dowel 10mm x 30mm Cheville en Bois 10mm x 30mm		17+(1)
H	Flexible Gooseneck Task Lightx2 3000K, Warm Light Lampe de travail flexible à col de cygne x2 3000K, lumière chaude White+US Plug Power Supply 12Wx1 Alimentation blanche + prise US 12Wx1 +Y Splitter Cable100mm+100mmx1 Câble répartiteur +Y100mm+100mmx1 + Truss head wood screw Philips Drive 8 x 1/ 2 SN = 8 pcs + Vis à bois à tête bombée Philips Drive 8 x 1/ 2 SN = 8 pcs	 (x2)    (x8)	1 sets



**SCREW DRIVER
NOT INCLUDE**

TOURNEVIS
NE PAS INCLURE

Step 1

Arrange closely HEADBOARD (1) & (2), then insert DOWEL (G) into HEADBOARD (1) & (2) as shown.

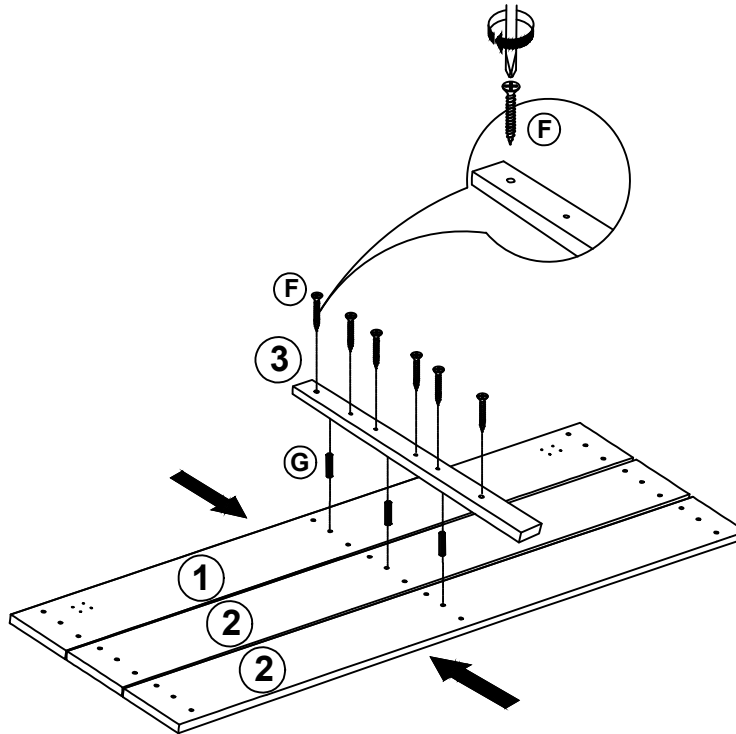
Attach HEADBOARD LIPPING CENTRE (3) and tighten with SCREW (F) as shown.

Étape 1

Disposez étroitement les TÊTES DE LIT (1) et (2), puis insérez le CHEVILLE (G) dans la TÊTE DE LIT (1) et (2) comme illustré.

Fixez le CENTRE DE REBORD DE TÊTE DE LIT (3) et serrez avec la VIS (F) comme illustré.

(F)		X 6
(G)		X 3



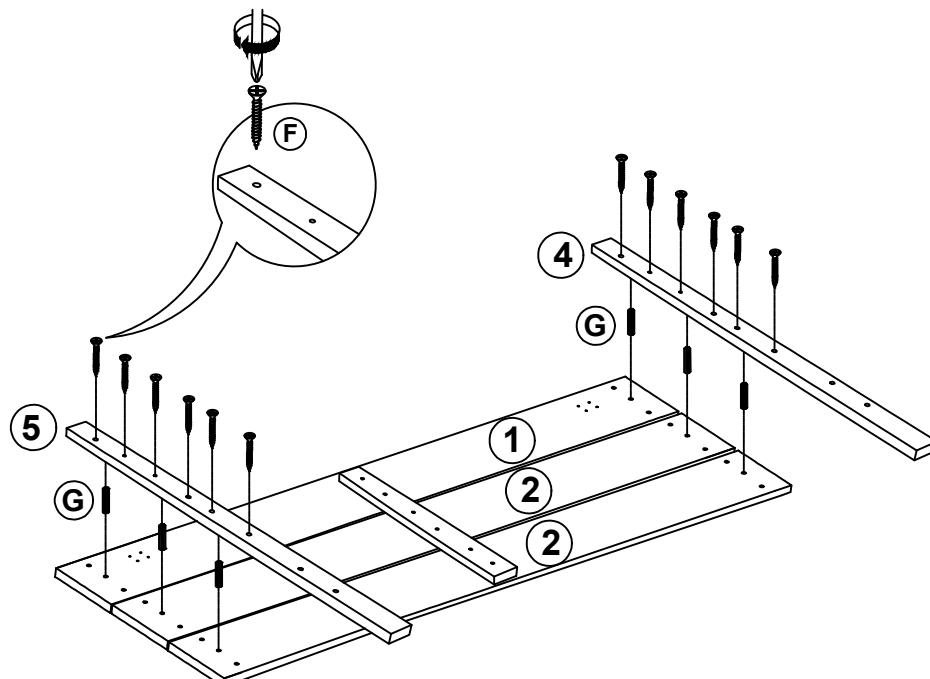
Step 2

Insert DOWEL (G) into HEADBOARD (1) & (2) as shown, Attach HEADBOARD LEG LEFT (4) & HEADBOARD LEG RIGHT (5) Then tighten with SCREW (F) as shown.

Étape 2

Insérez le CHEVILLE (G) dans la TÊTE DE LIT (1) et (2) comme indiqué, Fixez le PIED DE TÊTE DE LIT L gauche (4) et le PIED DE TÊTE DE LIT R (5). Serrez ensuite avec la VIS (F) comme indiqué.

(F)		X 12
(G)		X 6

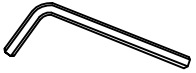







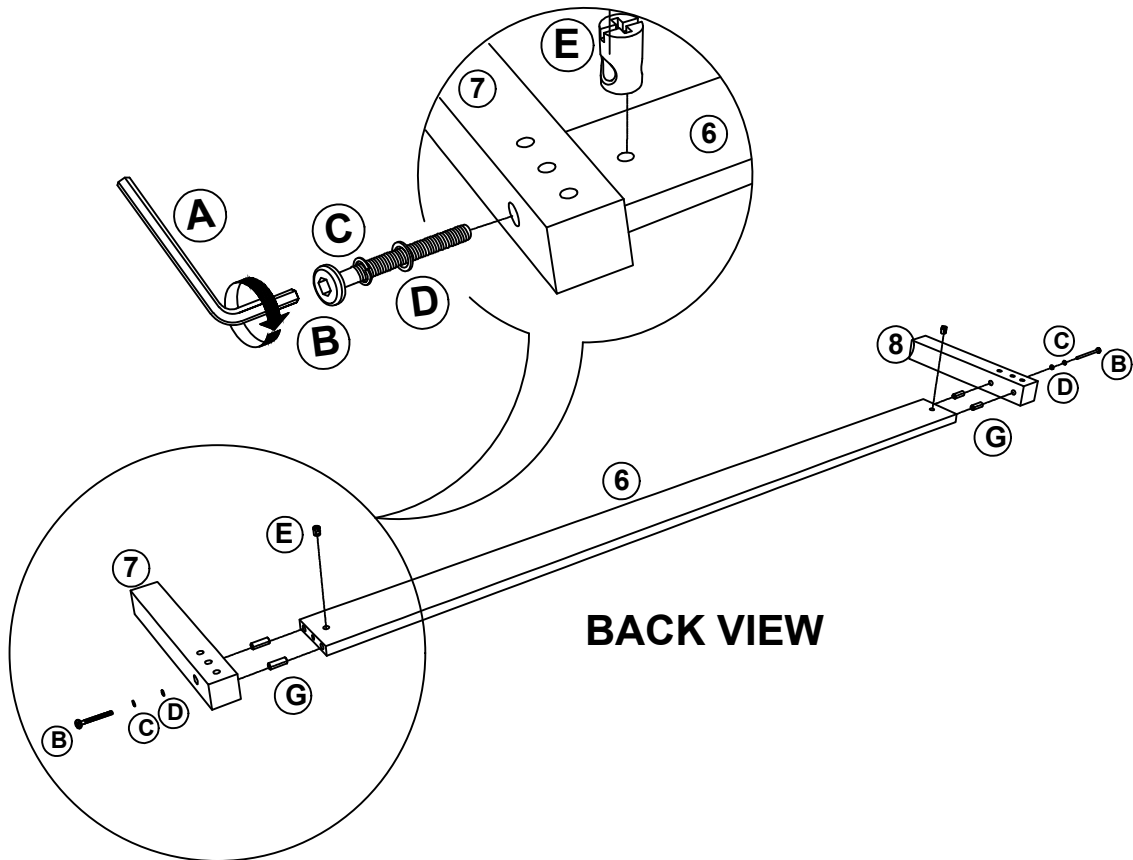
STEP 3

Insert DOWELS (G) and BARREL NUT (E) into FOOTBOARD PANEL (6), as shown, and slide FOOTBOARD LEG L (7) & FOOTBOARD LEG R (8), Tighten with JCBC BOLT (B), SPRING WASHER (C) & FLAT WASHER (D), using ALLEN KEY (A), as shown.

ÉTAPE 3

Insérez les CHEVILLE (G) et BARREL NUT (E) dans le PANNEAU DE PIED DE LIT (6), comme illustré, et faites glisser PIED DE LIT L (7) ET PIED DE LIT R (8), serrez avec le BOULON JCBC (B), RONDELLE RESSORT (C) ET RONDELLE PLATE (D), à l'aide de la CLÉ ALLEN (A), comme illustré.

A		X 1
B		X 2
C		X 2
D		X 2
E		X 2
G		X 4



STEP 4-1

Insert BARREL NUT (E) into SIDE RAIL (9), as shown, and slide ASSEMBLED FOOTBOARD (6) Tighten with JCBC BOLT (B), SPRING WASHER (C) & FLAT WASHER (D), using ALLEN KEY (A), as shown.

STEP 4-2

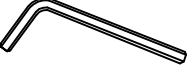





Insert BARREL NUT (E) and DOWEL (G) into SIDE RAIL (9), as shown, and slide HEADBOARD ASSEMBLY (2) Tighten with JCBC BOLT (B), SPRING WASHER (C) & FLAT WASHER (D), using ALLEN KEY (A), as shown.

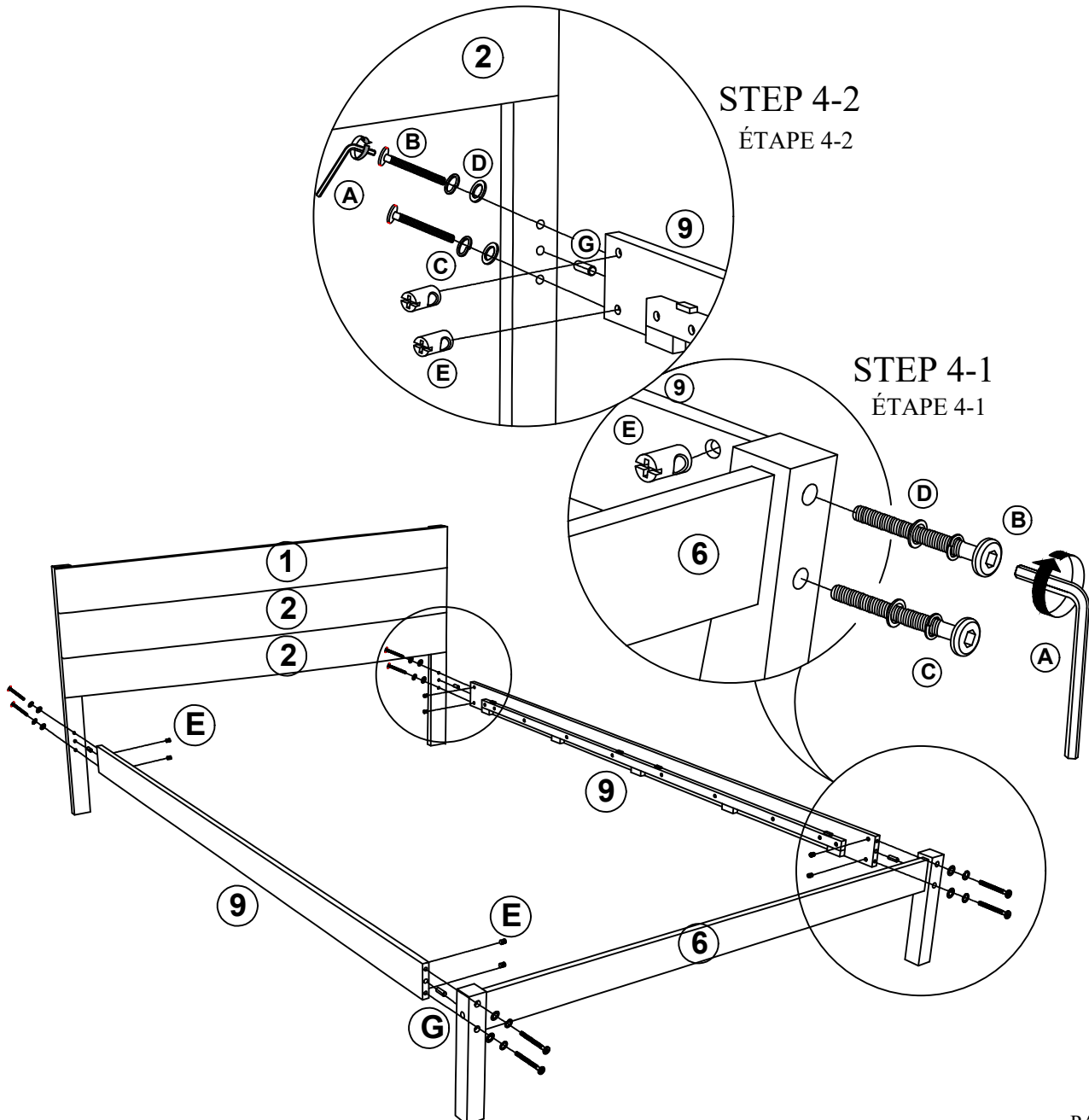
ÉTAPE 4-1

Insérez BARREL NUT (E) dans le RAIL LATÉRAL (9), comme illustré, et faites glisser MARCHEPIED ASSEMBLÉ (6) Serrez avec le BOULON JCBC (B), RONDELLE À RESSORT (C) ET RONDELLE PLATE (D), à l'aide de la CLÉ ALLEN (A), comme illustré.

ÉTAPE 4-2

Insérez l'ÉCROU DE BARILLET (E) et la CHEVILLE (G) dans le RAIL LATÉRAL (9), comme illustré, et faites glisser ASSEMBLAGE DE TÊTE DE LIT (2) Serrez avec le BOULON JCBC (B), LA RONDELLE À RESSORT (C) & RONDELLE PLATE (D), à l'aide de la CLÉ ALLEN (A), comme illustré.

A		X 1
B		X 8
C		X 8
D		X 8
E		X 8
G		X 4



STEP 5-1

Insert BARREL NUT (E) into BED SLAT SUPPORT (12), as shown.

STEP 5-2

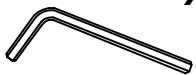


Attached BED CENTRE SLATS (11) and SLATS (10) to BED SLAT SUPPORT (12) and Tighten with JCBC BOLT (B), using ALLEN KEY (A), as shown.

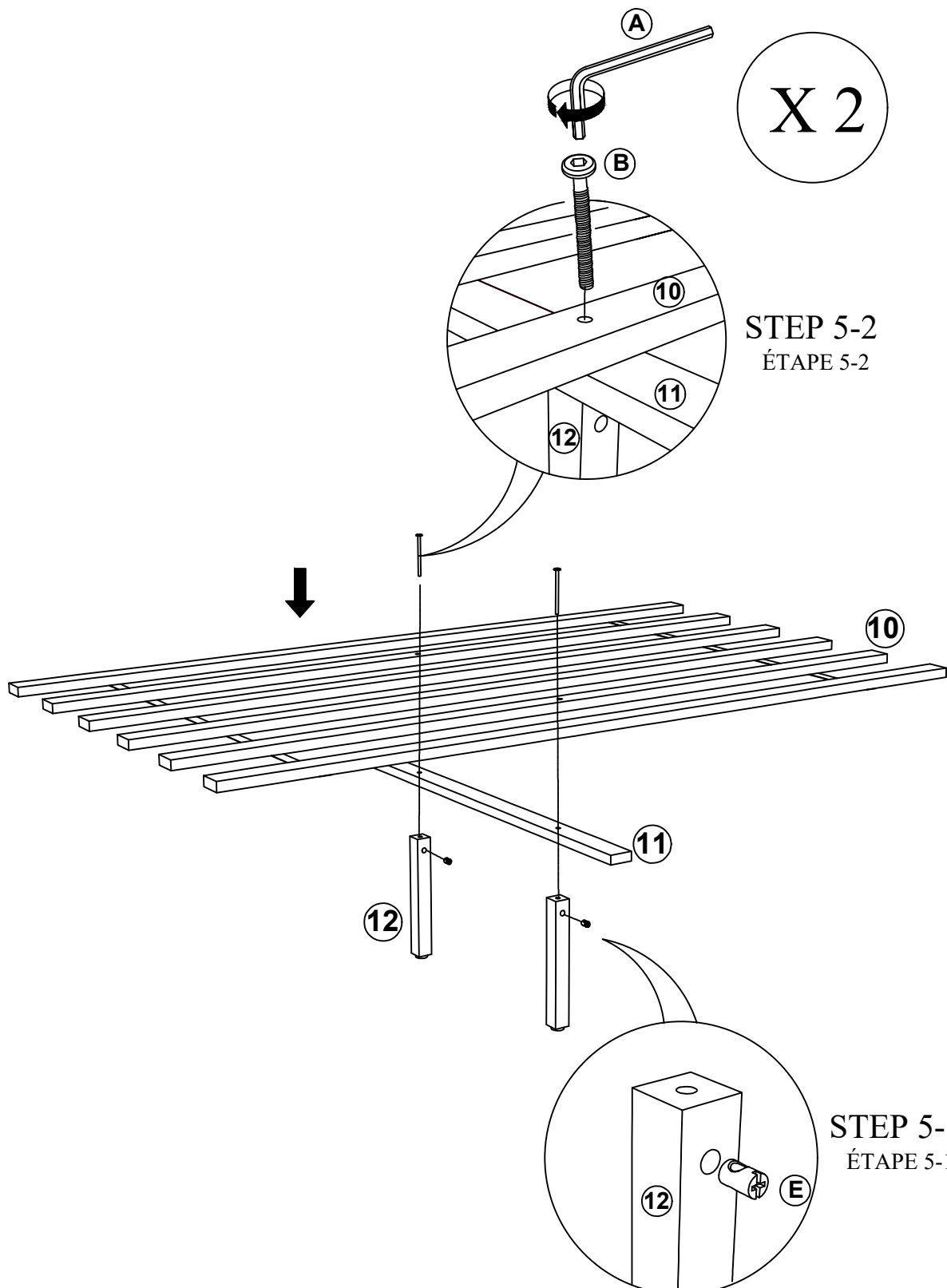
ÉTAPE 5-1

Insérez BARREL NUT (E) dans le SUPPORT DE LAME DE LIT (12), comme illustré.

ÉTAPE 5-2

Attachez les LAMES DU CENTRE DU LIT (11) et les LAMES (10) au SUPPORT DE LAMES DU LIT (12) et serrez avec le BOULON JCBC (B), à l'aide de la CLÉ ALLEN (A), comme illustré.

A	 X 1
B	 X 4
E	 X 4

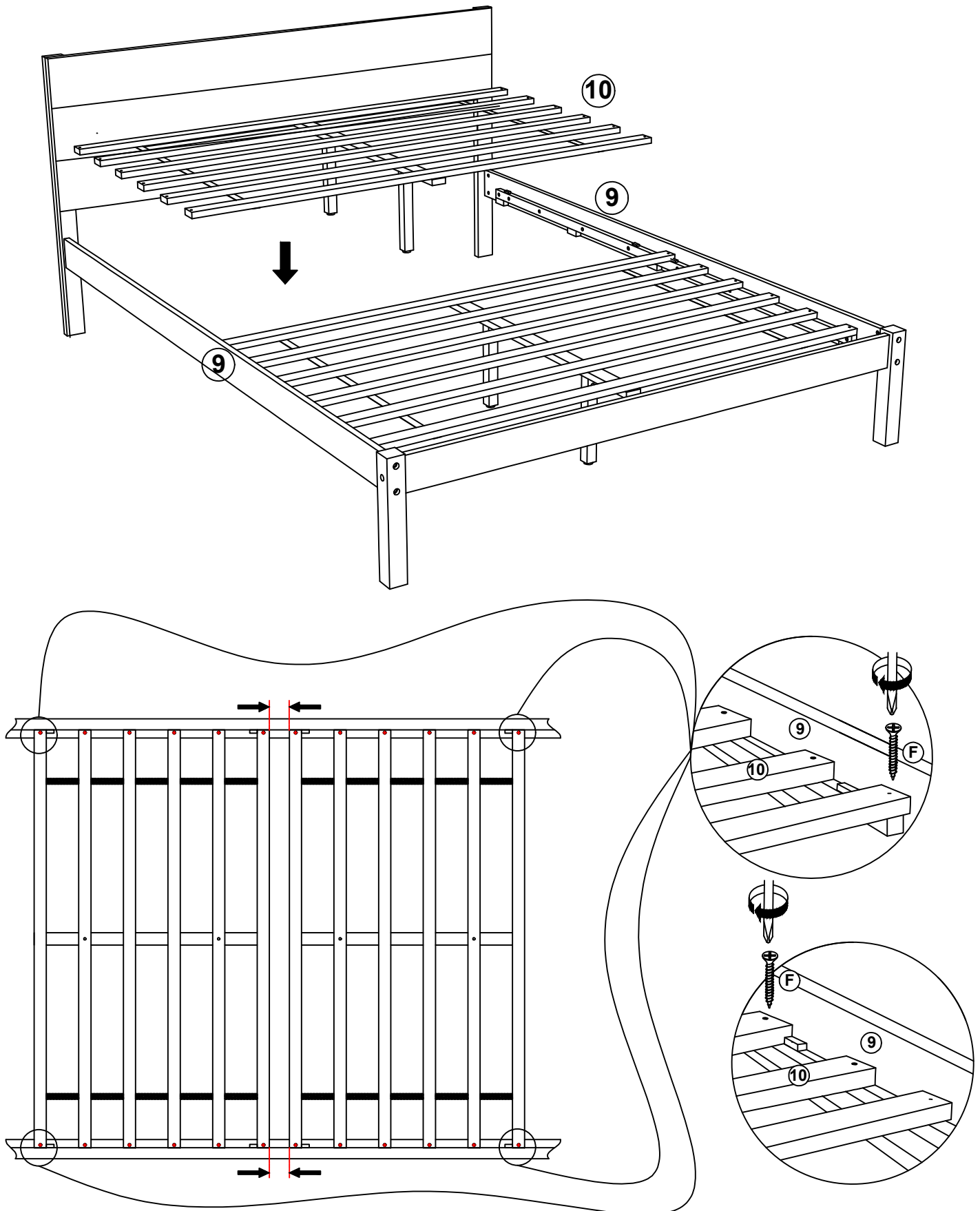
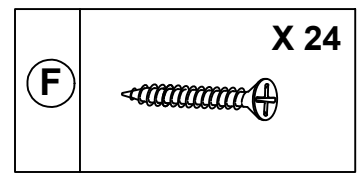


STEP 6-1

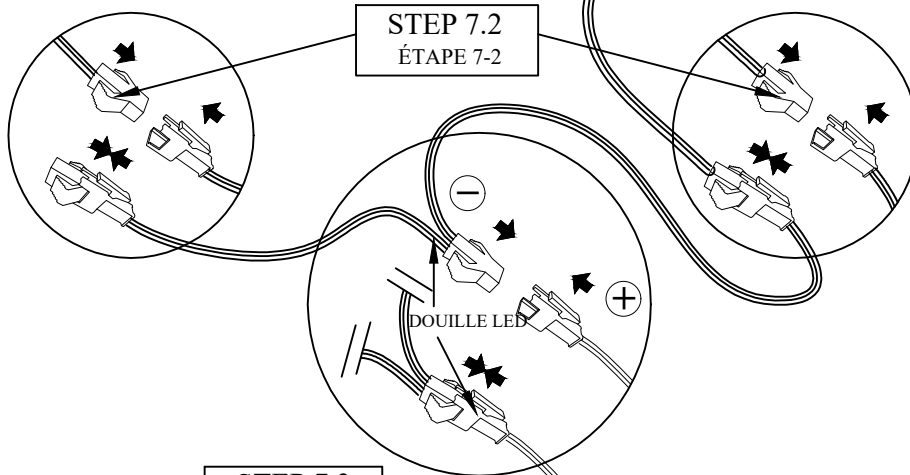
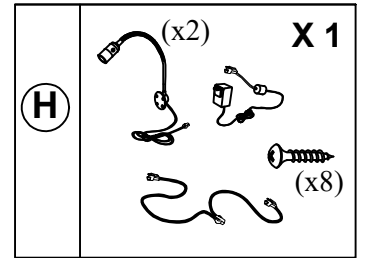
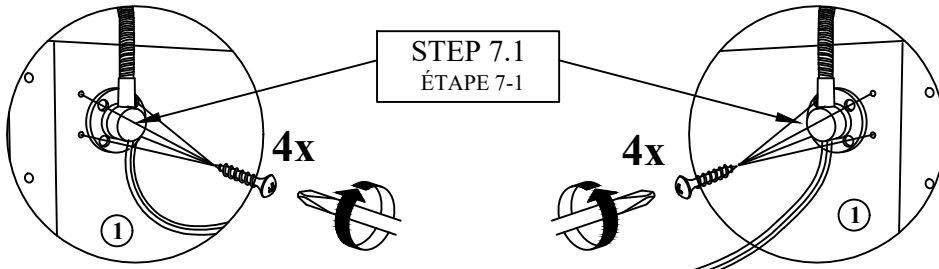
Attach BED SLAT ASSEMBLED (10) into SIDE RAIL (9), Tighten using SCREW (F) as shown.

ÉTAPE 6-1

Fixez la LAME DE LIT ASSEMBLÉE (10) dans le RAIL LATÉRAL (9), serrez à l'aide de VIS (F) comme illustré.



STEP 7
ÉTAPE 7



STEP 7.3
ÉTAPE 7-3

