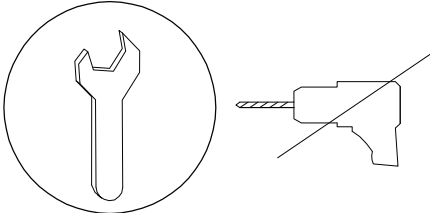

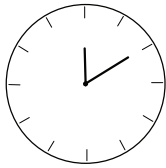
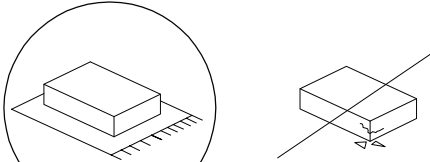


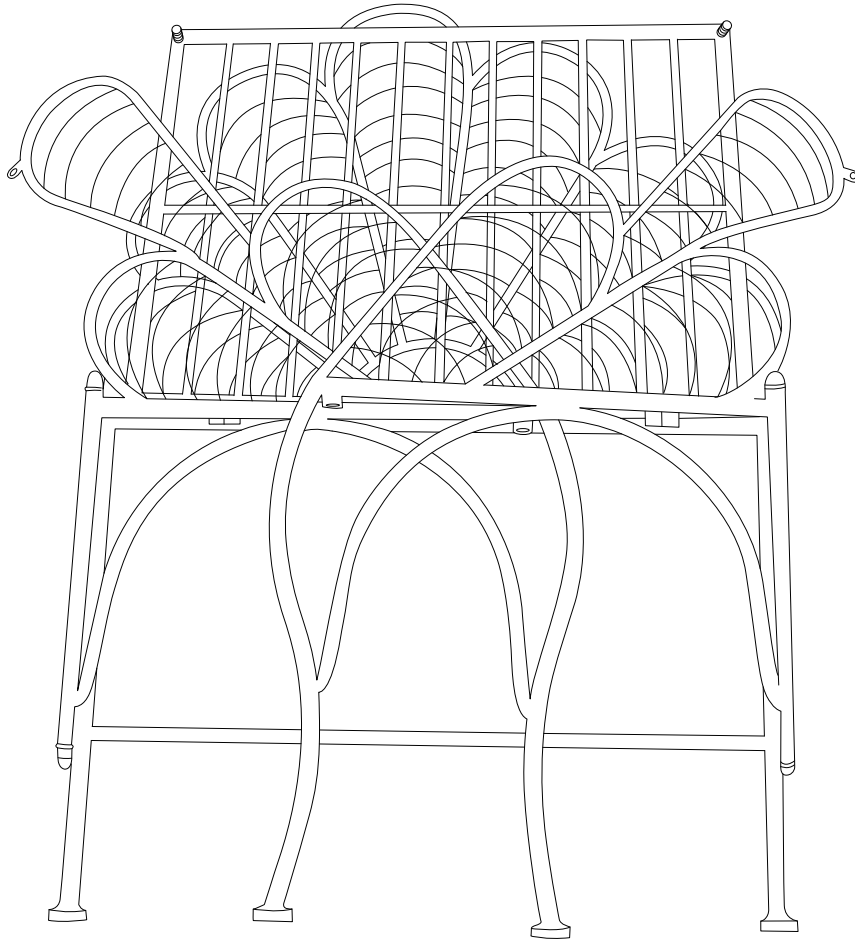
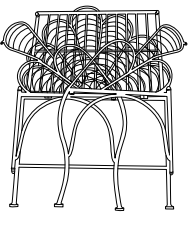
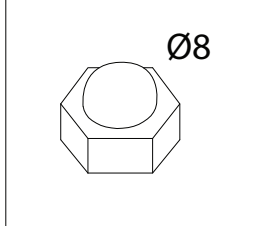
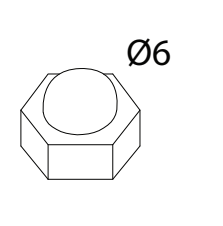
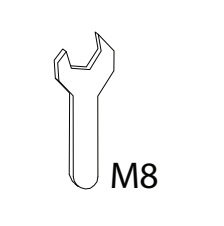
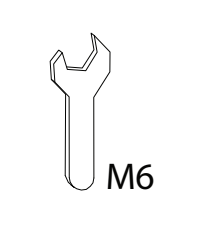


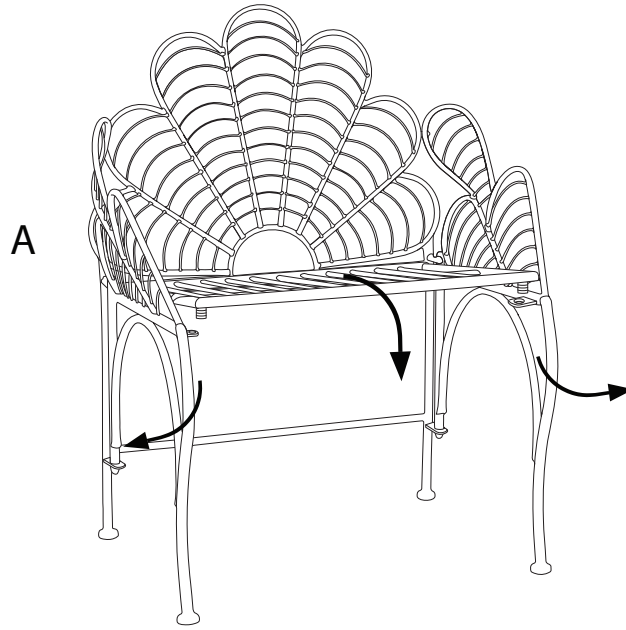
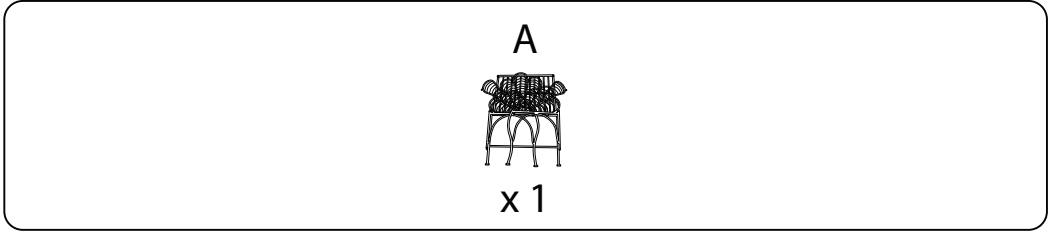
|   |   |   |
|---|---|---|
|  |  |  |
|   |   | <b>10'</b>  |
|  |  |  |
|   |   | <b>1</b>  |

A

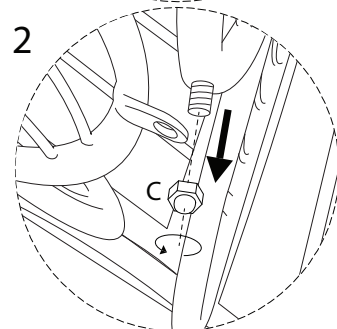
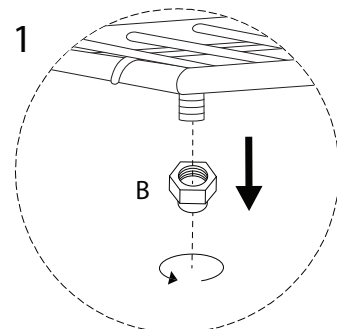
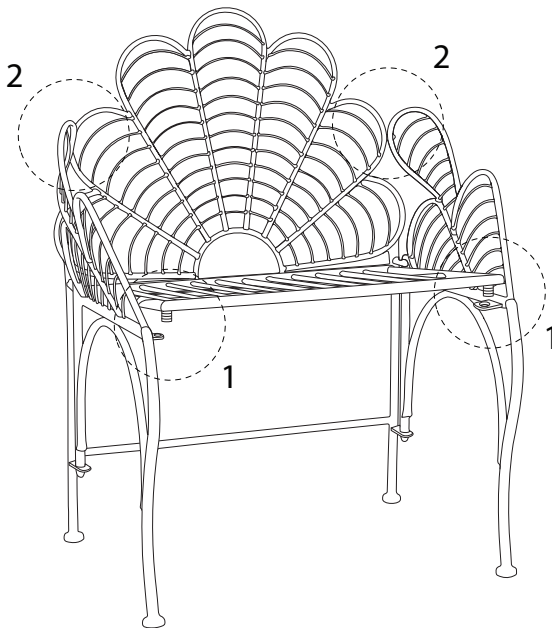


| A   | B   | C   | D  | E   |
|---|---|---|--|---|
|  |  |  |  |  |
| x 1   | x 2   | x 2   | x 1  | x 1   |

1

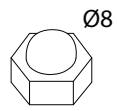


2



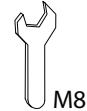
3

B

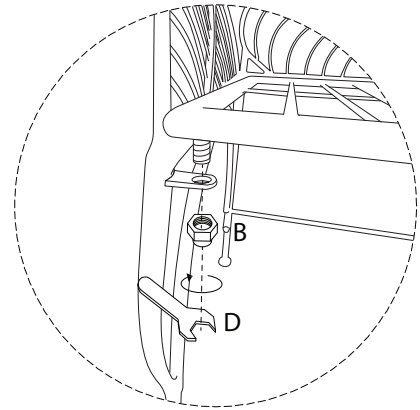
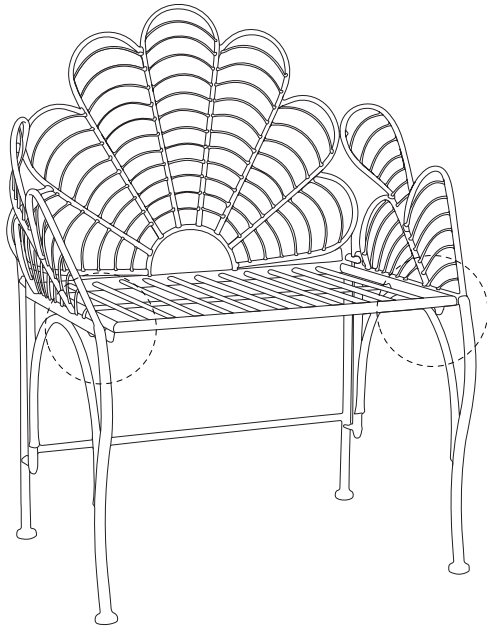


x 2

D

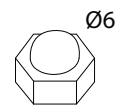


x 1



4

C



x 2

E



x 1

