

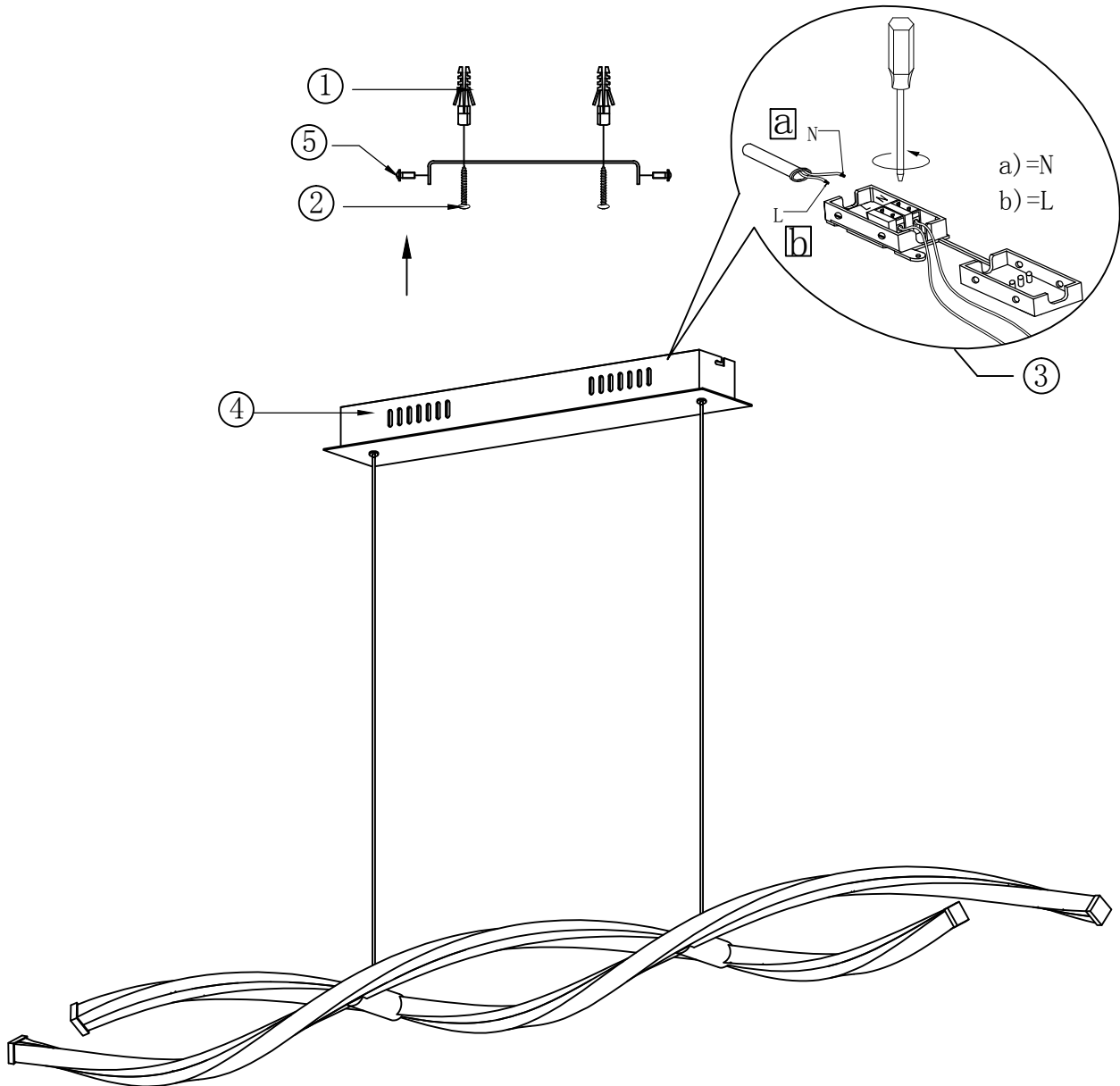
W 10.2W
 LED
 lm 925 Lumen
 t 20.000 h
 T_k 3.000 Kelvin
 15.000 x
 ≤ 1s



230V / 50Hz



2 x LED max. 10.2W



Bitte geben Sie bei technischen Fragen die Chargennummer (xxxxx-xx-xx-xxxxx-xxx) an. Diese finden Sie auf dem Typenschild.

Please let us know the batch number (xxxxx-xx-xx-xxxxx-xxx) for any technical questions. This can be found on the rating plate.

Lors de demande d'assistance technique, veuillez indiquer le numéro du lot (xxxxx-xx-xx-xxxxx-xxxx). Celui-ci se trouve sur la plaque d'identification.