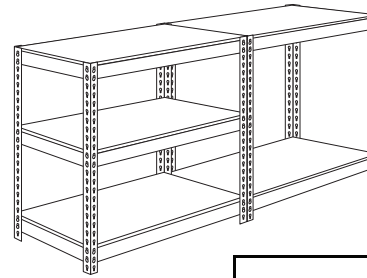
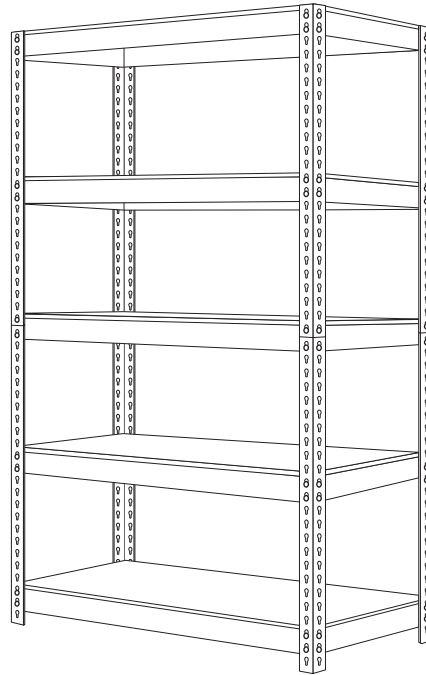


**Assembly Instructions**  
**Instructions de montage**  
**Instrucciones de Ensamble**



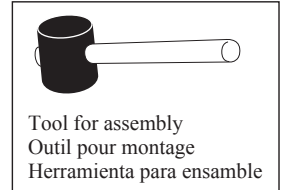
**RIVETED STEEL**  
**ACIER RIVETÉ**  
**ACERO REMACHADO**



Shelving units can be assembled vertically or horizontally, as shown.

Les étagères peuvent être assemblées verticalement ou horizontalement, comme illustré.

Las unidades de anaqueles pueden ser ensambladas vertical u horizontalmente, como se muestra.



	Part # (QTY)				
	17313	17126	17127	19453	19454
Shelf	18182 (5)	18186 (5)	18187 (5)	18888 (5)	18888 (5)
Long Apron	15811 (10)	17133 (10)	17133 (10)	15811 (10)	15811 (10)
Short Apron	15808 (10)	17131 (10)	15808 (10)	15809 (10)	15809 (10)
Post	15812 (8)	17134 (8)	15812 (8)	15812 (8)	18767 (8)

Total Capacity  
**3,800** Pounds (evenly distributed)

Capacité totale  
**1 724** kg (3 800 lb) (répartis uniformément)

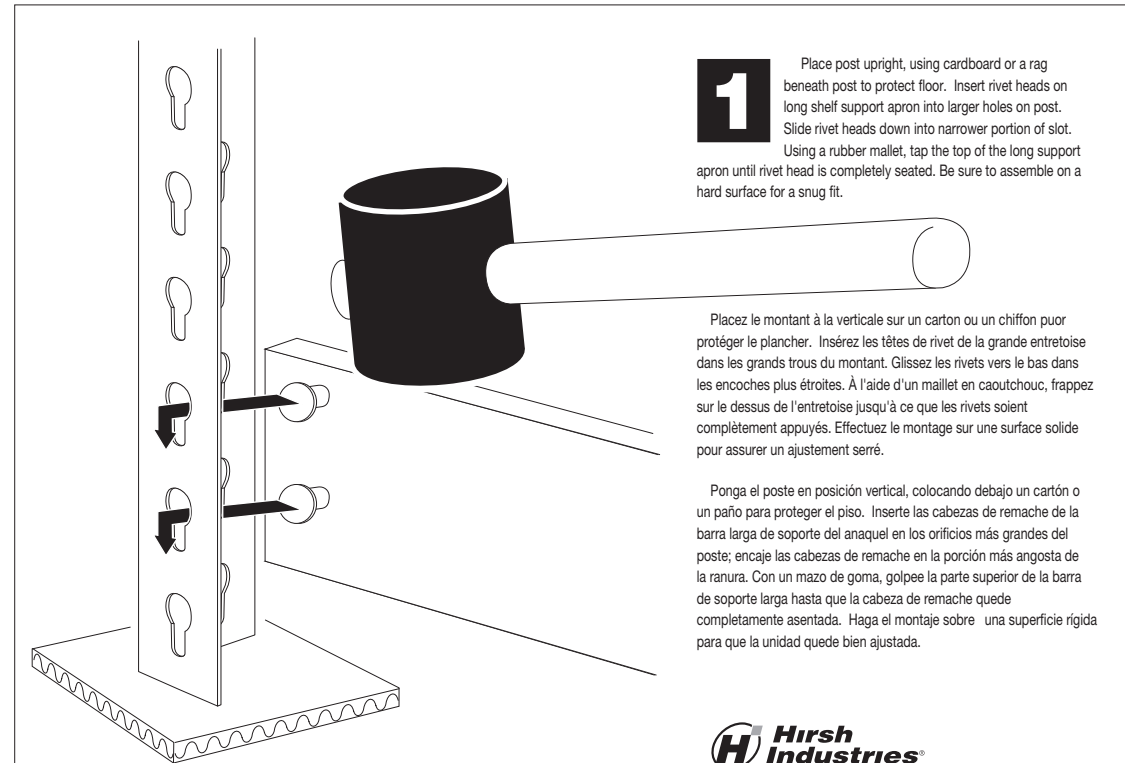
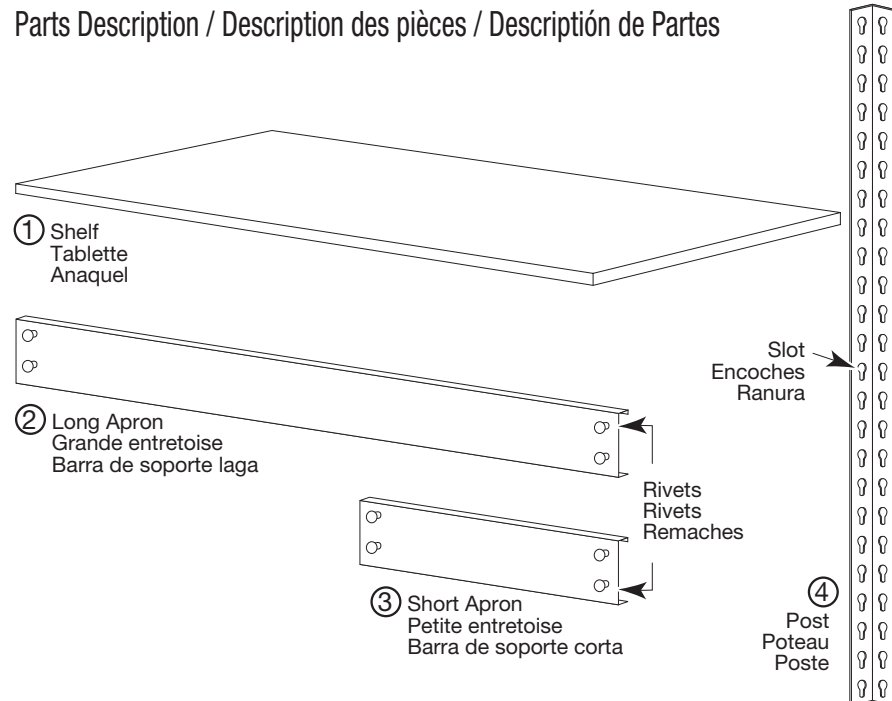
Capacidad total  
**1,724** kg (3,800 libras) (distribuidos uniformemente)

**CAUTION:**  
 Because the edges of some parts may be sharp, be sure to handle all unassembled parts with care.

**ATTENTION:**  
 Les arêtes de certaines pièces non assemblées peuvent être coupantes; manipulez-les avec précaution.

**PRECAUCIÓN:**  
 Debido a que los bordes de algunas piezas pueden estar filosos, asegúrese de manejar con cuidado todas las piezas sueltas.

**Parts Description / Description des pièces / Descripción de Partes**

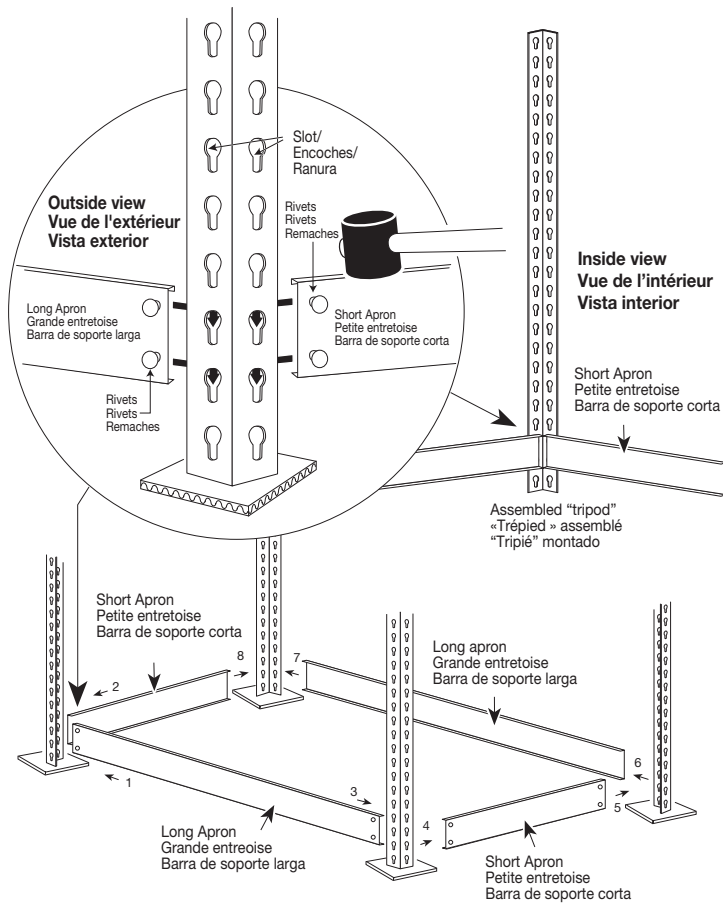


**2**

Next, insert rivet heads of a short apron into the front post, creating a "tripod." Then, alternate insertion of support aprons with posts.

Insérez ensuite les têtes de rivet d'une petite entretoise dans le montant avant de manière à créer un « trépied ». Continuez l'insertion des entretoises et des montants en alternant.

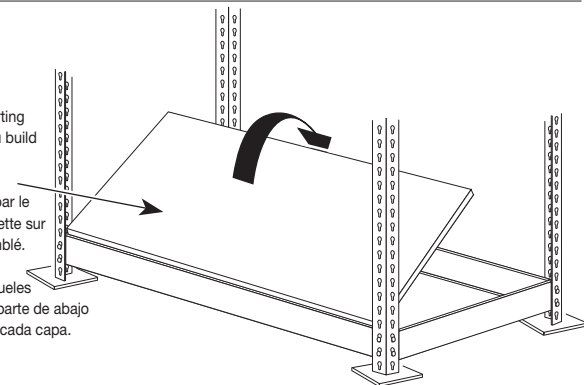
A continuación, inserte las cabezas de remache de una barra corta en el poste frontal, creando un "tripié". Luego inserte alternadamente las barras de soporte y los postes.

**3**

Place shelves starting at the bottom as you build each layer.

En commençant par le bas, placez une tablette sur chaque étage assemblé.

Coloque los anaqueles comenzando por la parte de abajo conforme ensambla cada capa.

**4**

This unit can be assembled upright (vertically) or side-by-side (horizontally). For vertical assembly, the posts are extended by using a shelf support apron (at mid-level of the unit). To attach using the aprons, begin with the short apron, first inserting the top rivet head into the bottom slot of the upper post section, as shown in illustration (A), and then insert the lower apron rivet head into the top slot of the lower post section, as shown in illustration (B). If needed, the unattached end of the short apron can be rested on the lower post section for short term stability. Next attach a long apron by again inserting the lower rivet head into the top slot of the lower post section and the top rivet head into the bottom slot on the upper post section, illustrations (C, D). If needed, the unattached end of the long apron can be rested on the lower post section for short term stability. Continue the joining of lower and upper post sections, using the aprons, until all 4 upper post sections are installed. Attach remaining long aprons, short aprons and wood. When completing the assembly of your unit, it is recommended that you place the top shelf aprons in the first and second slots (from the top). To ensure stability of the unit, do not place the top shelf aprons any lower than the 6th slot (from the top). This applies to both vertical and horizontal assembly. (See horizontal assembly illustration for further clarification.)

Cette unité de rangement peut s'assembler à la verticale ou à l'horizontale (côte à côte). Pour l'assemblage vertical, vous pouvez allonger les montants en les raccordant à l'aide des entretoises de support (à mi-hauteur de l'étagère). Pour les raccorder, insérez d'abord le rivet supérieur d'une petite entretoise dans la dernière encoche du bas du montant supérieur, tel qu'illustré à la figure (A). Insérez ensuite le rivet inférieur de l'entretoise dans la dernière encoche du haut du montant inférieur, tel qu'illustré à la figure (B). Si nécessaire, l'extrémité libre de la petite entretoise peut être appuyée sur un montant du bas pour la stabiliser temporairement. Insérez ensuite le rivet inférieur d'une grande entretoise dans la dernière encoche du haut du montant inférieur, puis le rivet supérieur de l'entretoise dans la dernière encoche du bas du montant supérieur, illustrations (C, D). Si nécessaire, l'extrémité libre de la grande entretoise peut être appuyée sur un montant du bas pour la stabiliser temporairement. Continuez à joindre les montants du haut et du bas avec les entretoises jusqu'à ce que les quatre montants du haut soient installés. Fixez les grandes et les petites entretoises restantes, et le bois. Lors de l'assemblage, il est conseillé de placer les entretoises de la tablette supérieure dans la première et la deuxième encoche du haut. Pour assurer la stabilité de l'étagère, ne placez pas les entretoises du haut en dessous de la sixième encoche. Cette précaution s'applique tant à l'assemblage horizontal qu'à l'assemblage vertical. (Voir l'illustration de l'assemblage horizontal pour de plus amples clarifications.)

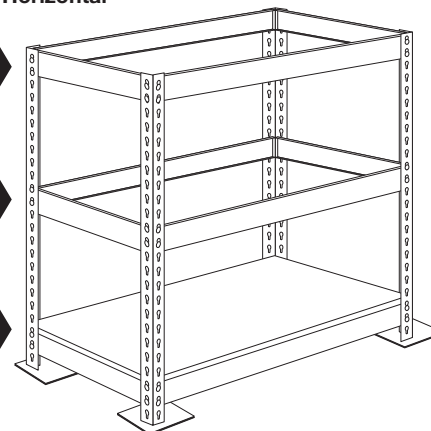
Esta unidad se puede ensamblar verticalmente o de lado a lado (horizontalmente). Para el ensamble vertical, los postes se extienden usando una barra de soporte de anaquele (en el nivel medio de la unidad). Para conectar con las barras, comience con la barra corta: inserte primero la cabeza de remache superior de la barra en la ranura inferior del poste superior, como se muestra en la ilustración (A), y luego inserte la cabeza de remache inferior de la barra en la ranura superior del poste inferior, como se muestra en la ilustración (B). Si es necesario, puede apoyar el extremo libre de la barra corta en el poste inferior, a fin de proporcionar estabilidad a corto plazo. A continuación instale una barra larga: nuevamente, inserte la cabeza de remache inferior de la barra en la ranura superior del poste inferior y la cabeza de remache superior de la barra en la ranura inferior del poste superior (ilustraciones C y D). Si es necesario, puede apoyar el extremo libre de la barra larga en el poste inferior, a fin de proporcionar estabilidad a corto plazo. Continúe uniendo los postes inferiores y superiores hasta que las 4 secciones de postes superiores queden instaladas. Instale las restantes barras largas, cortas y la madera. Al terminar de ensamblar la unidad se recomienda colocar las barras del anaquel superior en la primera y segunda ranuras (desde la parte superior). Para lograr la estabilidad de la unidad, no coloque las barras del anaquel superior más abajo de la sexta ranura (contando desde la parte de arriba). Esto se aplica tanto al ensamble vertical como al horizontal. (Para más claridad, vea la figura del ensamble horizontal.)

### Horizontal Assembly Assemblage horizontal Ensamble Horizontal

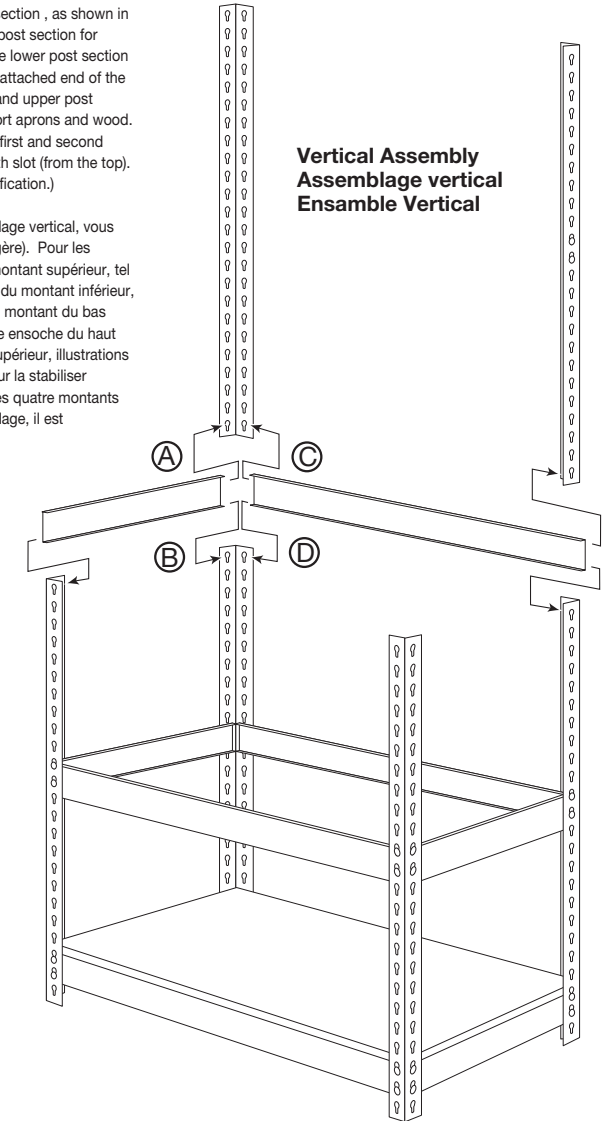
1st & 2nd slots recommended  
1<sup>er</sup> et 2<sup>e</sup> encoches  
Se recomiendan las ranuras 2 y 3

Optional Location  
Position Facultative  
Localización Opcional

2nd & 3rd slots from the bottom  
recommended  
Il est conseillé d'utiliser les 2<sup>e</sup> et  
3<sup>e</sup> fentes du bas  
Se recomienda utilizar la segunda  
y la tercera ranura (desde abajo)



### Vertical Assembly Assemblage vertical Ensamble Vertical



### MOVING NOTE

When moving your assembled shelving unit, always handle it at the lower half. Recheck all support aprons to make sure they are secure.

### DÉPLACEMENT

Lorsque vous déplacez votre étagère assemblée, tenez-la toujours par la moitié inférieure. Révérifiez toutes les entretoises pour vous assurer qu'elles sont bien enfoncées en place.

### NOTA SOBRE EL MOVIMIENTO DE LA UNIDAD

Cuando mueva su unidad de anaqueles ensamblada, siempre manéjela por la mitad inferior. Verifique que todas las barras de soporte estén seguras.