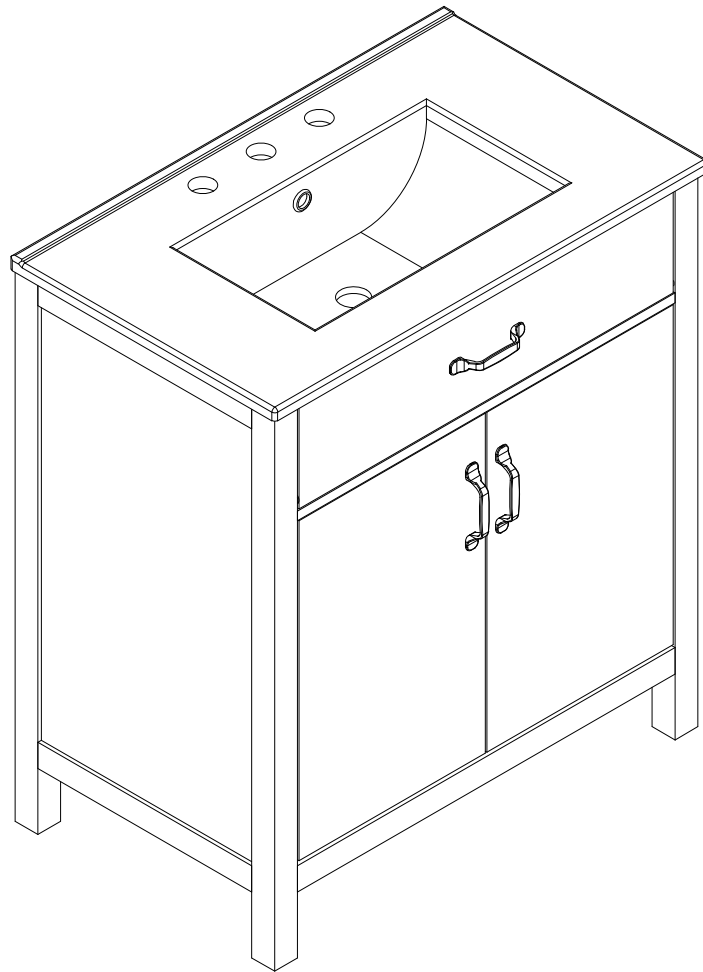


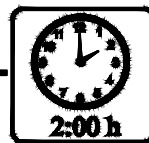
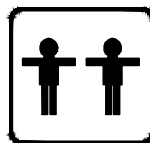
ASSEMBLY INSTRUCTIONS
(INSTRUCTIONS DE MONTAGE)
24 INCHES BATH VANITY (COMBO)



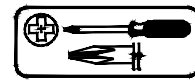
Thank you for purchasing this quality product. Be sure to check all packaging material carefully for small parts which may have come loose inside the carton during shipment. Separate, identify and count all parts and hardware. Compare with the parts list to be sure all parts are present.
"DO NOT TIGHTEN SCREWS UNTIL COMPLETELY ASSEMBLED"

Merci d'avoir acheté ce produit de qualité. Assurez-vous de vérifier soigneusement tout le matériel d'emballage pour détecter les petites pièces qui auraient pu se détacher à l'intérieur du carton pendant le transport. Séparez, identifiez et comptez toutes les pièces et le matériel. Comparez avec la liste des pièces pour vous assurer que toutes les pièces sont présentes.
"NE SERREZ PAS LES VIS AVANT D'ÊTRE COMPLÈTEMENT ASSEMBLÉES"

- Use of power tool to assemble this product will invalidate any claim and damage this product making unsafe !!!
- Please assemble on a clean soft surface to avoid damage.



Tools Required



(Not Included)

IMPORTANT:

**PLEASE READ INSTRUCTION BEFORE STARTING THE ASSEMBLY
VEUILLEZ LIRE LES INSTRUCTIONS AVANT DE COMMENCER L'ASSEMBLAGE**

Before Installation

Important - Please read these instructions fully before starting assembly

Thank you for purchasing this quality product. Be sure to check all packing materials carefully for small parts, which may have come loose inside the carton during shipment. Identify and count all items according to the PARTS LIST and/or HARDWARE LIST shown below. Check you have all the components and tools listed on the following pages.

- . We recommend that you assemble this product with the assistance of another person; this will make the assembly easier, and will help eliminate damage to the product or injury to persons during assembly.
- . Please do not over tighten screws or bolts until the assembly is completed.
- . Keep children and animal away from the work area, small parts could choke if swallowed.
- . Please put all parts on a non-abrasive floor before assembly, and follow the assembly steps to assemble your newly purchased product correctly and efficiently.

If you find that you have any trouble with assembly or missing or damaged parts please contact the seller.

Cam Lock Assembly Instructions

	<p>Diagram A</p>	<p>Insert Cam Bolt into hole as shown in diagram A.</p>
	<p>Diagram B</p>	<p>Make sure not to insert the Cam Bolt: Too deep as shown in figure B as this will cause the Cam Lock to be misaligned and unable to interlock properly.</p>
	<p>Diagram C</p>	<p>Also avoid inserting the Cam Bolt too close to the surface of the hole as shown in figure C, as this will cause the Cam Lock to be too loose, and not interlock properly.</p>
		<p>Connect the panels together.</p>
<p>ARROW SIGN</p>		<p>Insert the Cam Lock so the side opening fits over the head of the Cam Bolt.</p>
		<p>To tighten the Cam Lock, turn it clockwise on half a turn with a flat screwdriver. *Do not use an automatic screwdriver as it may bend or break if too much power is imposed.</p>

Avant l'installation

Important - Veuillez lire entièrement ces instructions avant de commencer l'assemblage.

Merci d'avoir acheté ce produit de qualité. Assurez-vous de vérifier soigneusement tous les matériaux d'emballage pour détecter les petites pièces qui pourraient s'être détachées à l'intérieur du carton pendant le transport. Identifiez et comptez tous les éléments conformément à la LISTE DES PIÈCES et/ou à la LISTE DU MATÉRIEL indiquée ci-dessous. Vérifiez que vous disposez de tous les composants et outils répertoriés dans les pages suivantes.

- Nous vous recommandons d'assembler ce produit avec l'aide d'une autre personne ; cela facilitera l'assemblage et aidera à éliminer les dommages au produit ou les blessures corporelles pendant l'assemblage.

- Veuillez ne pas trop serrer les vis ou les boulons jusqu'à ce que l'assemblage soit terminé.

- Tenir les enfants et les animaux éloignés de la zone de travail, les petites pièces pourraient s'étouffer en cas d'ingestion.

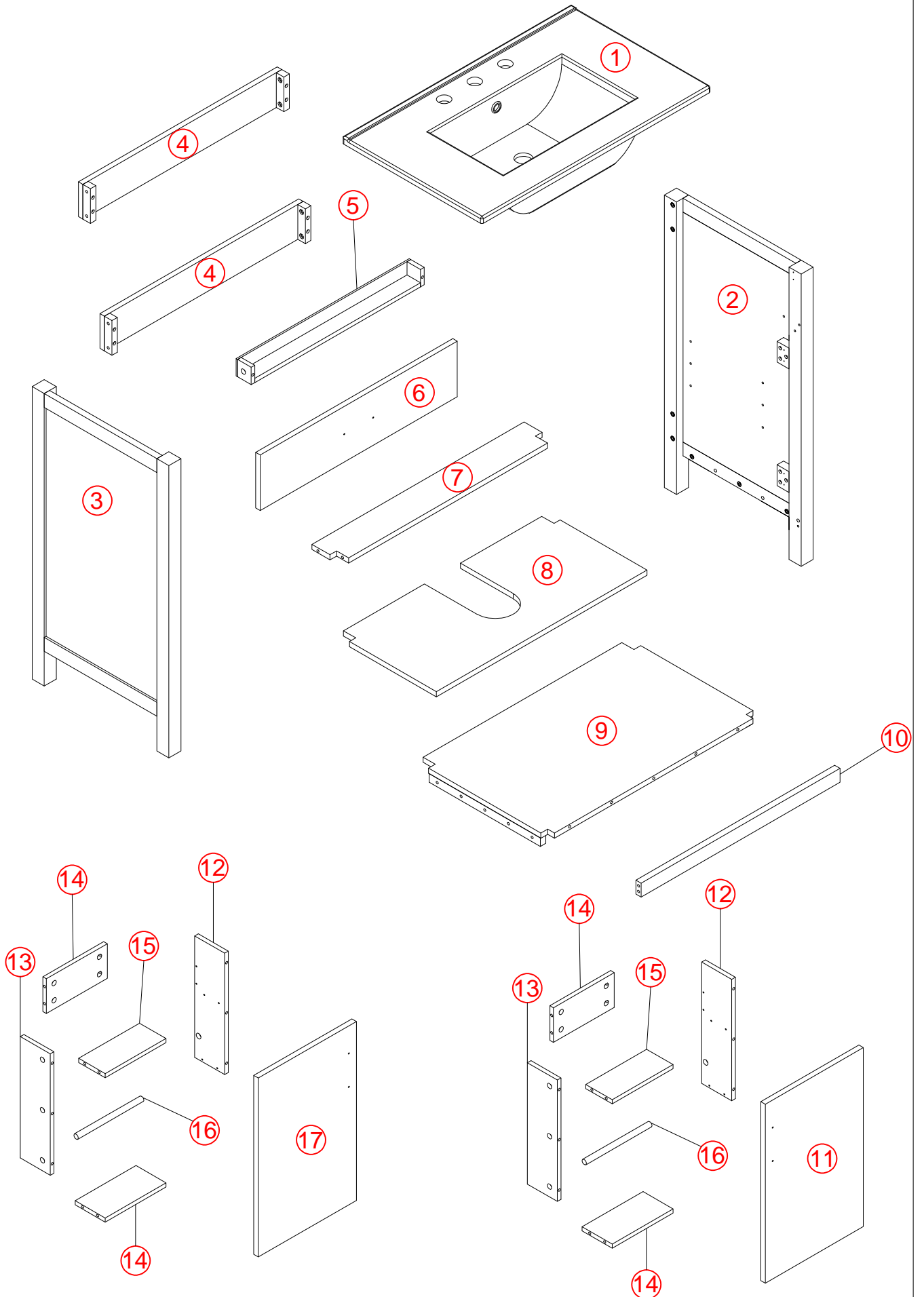
- Veuillez placer toutes les pièces sur un sol non abrasif avant l'assemblage et suivre les étapes d'assemblage pour assembler correctement et efficacement votre produit nouvellement acheté.

Si vous constatez des problèmes d'assemblage ou des pièces manquantes ou endommagées, veuillez contacter le vendeur.

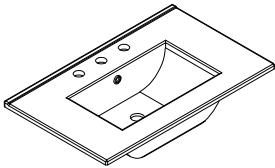
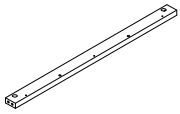
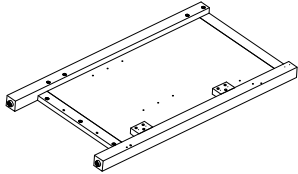
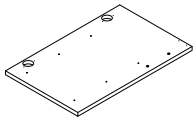
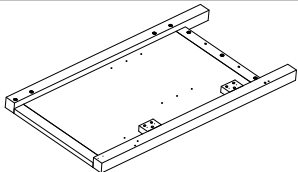
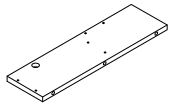
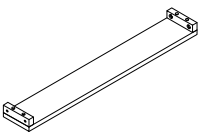
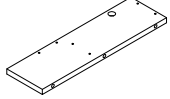
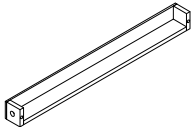
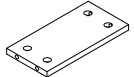
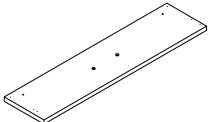
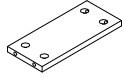
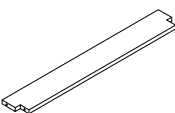

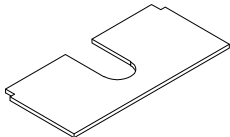
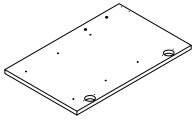
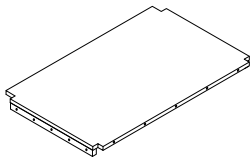
Instructions d'assemblage du verrou à came

	<p>Schéma A</p>	<p>Insérez le boulon à came dans le trou comme indiqué sur le schéma A.</p>
	<p>Schéma B</p>	<p>Assurez-vous de ne pas insérer le boulon à came : Trop profond, comme indiqué sur la figure B, car cela entraînerait un mauvais alignement du Cam Lock et son incapacité à se verrouiller correctement.</p>
	<p>Schéma C</p>	<p>Évitez également d'insérer le boulon à came trop près de la surface du trou, comme indiqué sur la figure C, car cela rendrait le verrou à came trop lâche et ne s'emboîterait pas correctement.</p>
		<p>Connectez les panneaux ensemble.</p>
<p>SIGNE DE FLÈCHE</p>		<p>Insérez le verrou à came de manière à ce que l'ouverture latérale s'ajuste sur la tête du boulon à came.</p>
		<p>Pour serrer le Cam Lock, tournez-le d'un demi-tour dans le sens des aiguilles d'une montre à l'aide d'un tournevis plat. *N'utilisez pas de tournevis automatique car il pourrait se plier ou se casser si trop de puissance.</p>



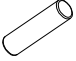
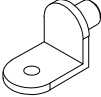


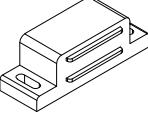
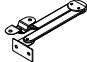




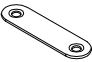
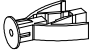
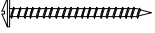
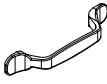
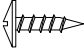

PRODUCT DETAILS
DÉTAILS DU PRODUIT



PARTS LIST LISTE DES PIÈCES

①	SINK (LAVABO) ÉVIER (LAVABO)		1PC	⑩	FRONT BOTTOM BAR BARRE INFÉRIEURE AVANT		1PC
②	RIGHT HIP HANCHE DROITE		1PC	⑪	RIGHT DOOR PORTE DROITE		1PC
③	LEFT FEET PIEDS GAUCHE		1PC	⑫	SIDE DOOR SHELF 1 ÉTAGÈRE DE PORTE LATÉRALE 1		2PCS
④	REAR CROSSBAR BARRE TRANSVERSALE ARRIÈRE		2PCS	⑬	SIDE DOOR SHELF 2 ÉTAGÈRE DE PORTE LATÉRALE 2		2PCS
⑤	FLIP DRAWER TIROIR RABATTABLE		1PC	⑭	SHELF DOOR PANEL 1 PANNEAU DE PORTE D'ÉTAGÈRE 1		4PCS
⑥	FLIP-OFF DRAWER FRONT FAÇADE DE TIROIR RABATTABLE		1PC	⑮	SHELF DOOR PANEL 2 PANNEAU DE PORTE D'ÉTAGÈRE 2		2PCS
⑦	FRONT UPPER BAR BARRE SUPÉRIEURE AVANT		1PC	⑯	CIRCLE CERCLE		2PCS
⑧	MOBILE SHELVES ÉTAGÈRES MOBILES		1PC	⑰	LEFT DOOR PANEL PANNEAU DE PORTE GAUCHE		1PC
⑨	BOTTOM BOARD PLANCHE INFÉRIEURE		1PC				

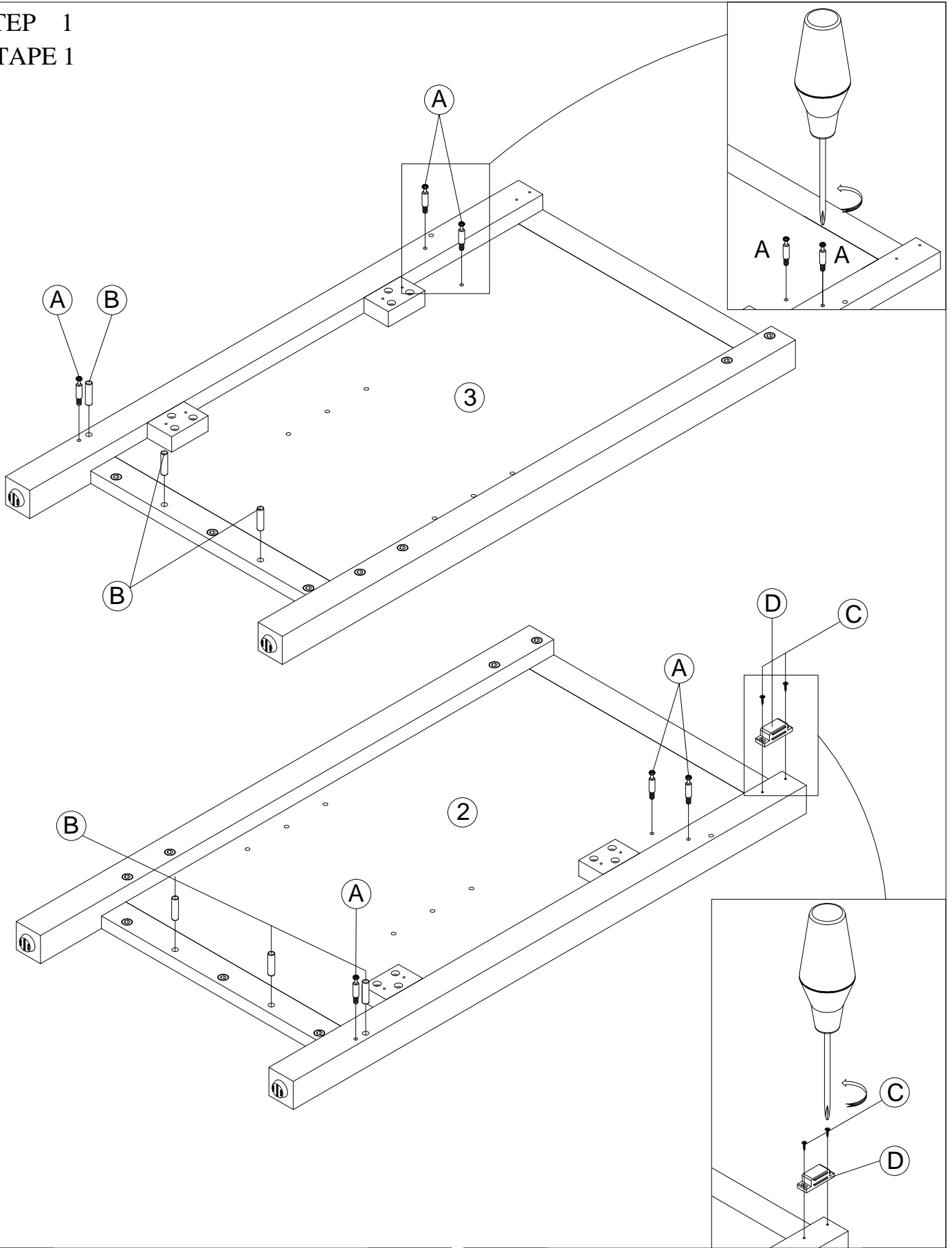
HARDWARE LIST
LISTE DU MATÉRIEL




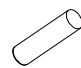
A	Ø5*35MM		47PCS	I	M4*15MM		6PCS
B	Ø 8 * 30MM		8PCS	J	L15MM		6PCS
C	3.5*12MM		36PCS +2	K	3.5*12MM		10PCS
D	L45MM		3PCS	L	HANDLE		1PC
E	Ø 15*10MM		47PCS	M	Ø 35		4PCS
F	M6*25MM		14PCS	N	L4*58MM		1PC
G	L45MM		3PCS	O			2SET
H	L136MM		3PCS				

ASSEMBLY TOOLS REQUIRED (NOT INCLUDED)
OUTILS D'ASSEMBLAGE REQUIS (NON INCLUS)

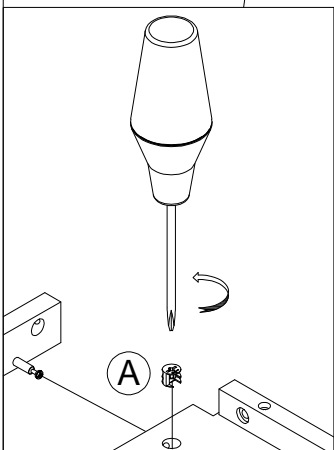
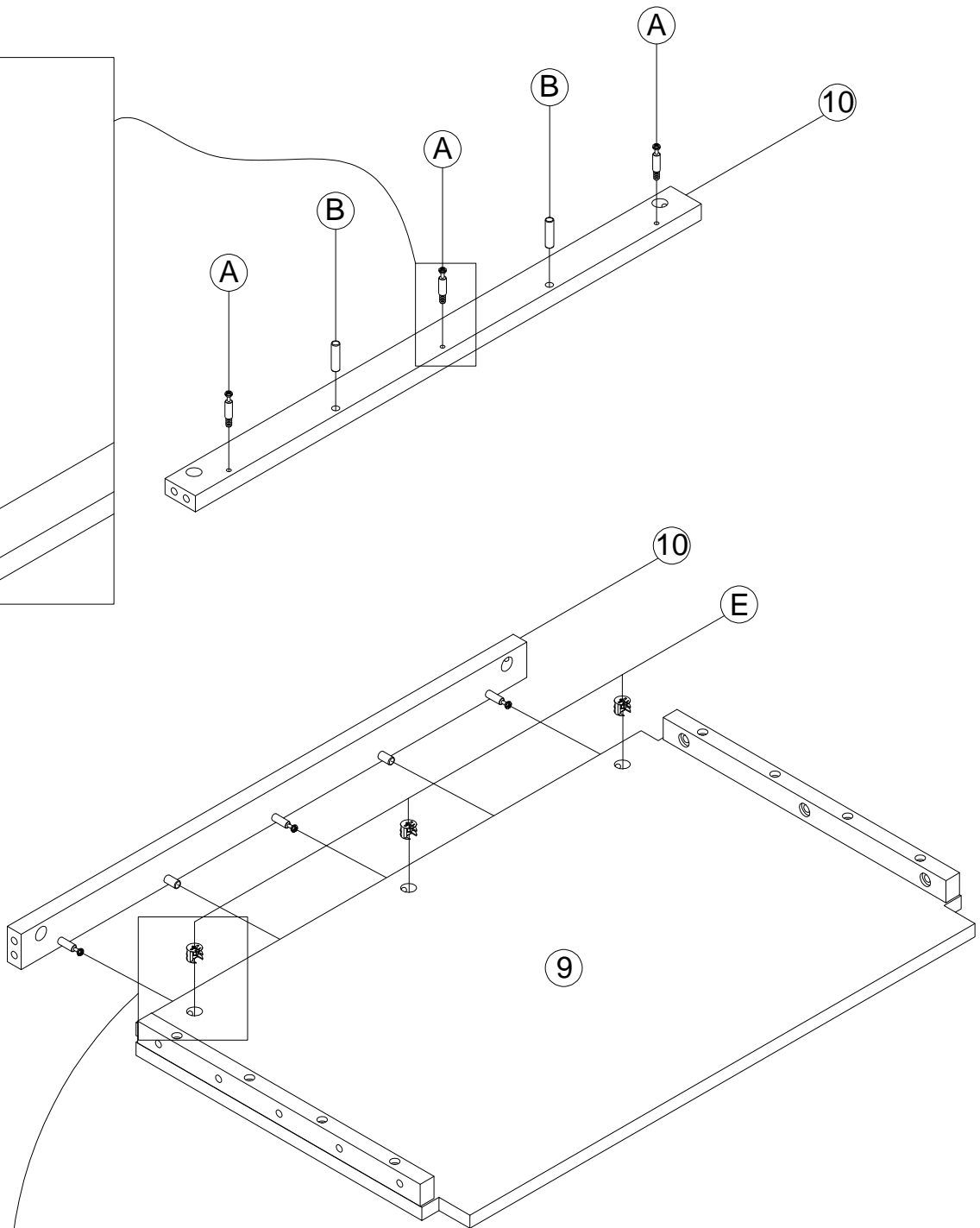
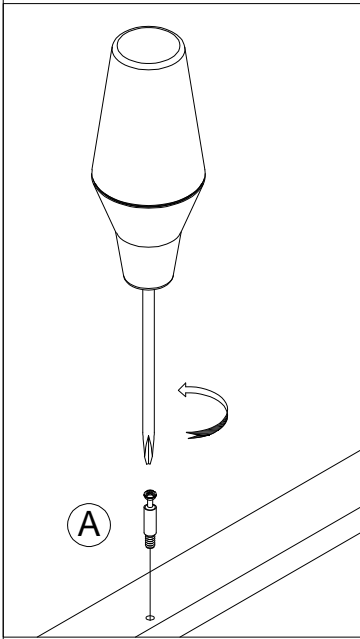


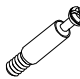
STEP 1
ÉTAPE 1

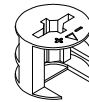
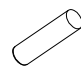


Ⓒ	3.5*12MM		2PCS	Ⓓ	L45MM		1PC
Ⓐ	Ø5*35MM		6PCS	Ⓑ	Ø 8 * 30MM		6PCS

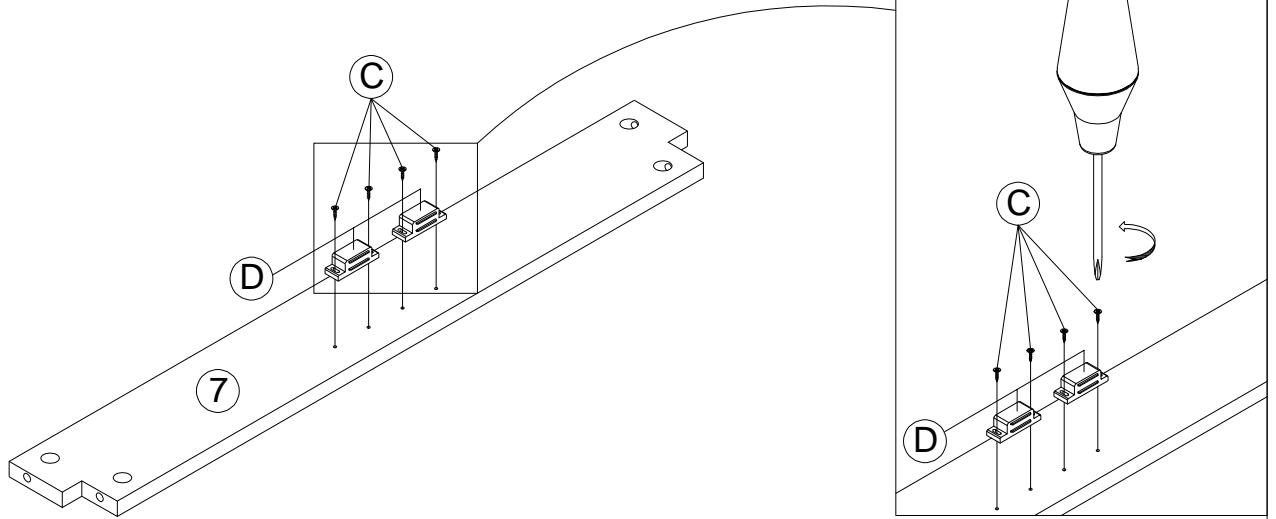
STEP 2
ÉTAPE 2


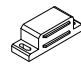


<p>(A)</p>	<p>Ø5*35MM</p>	 <p>3PCS</p>
------------	----------------	---

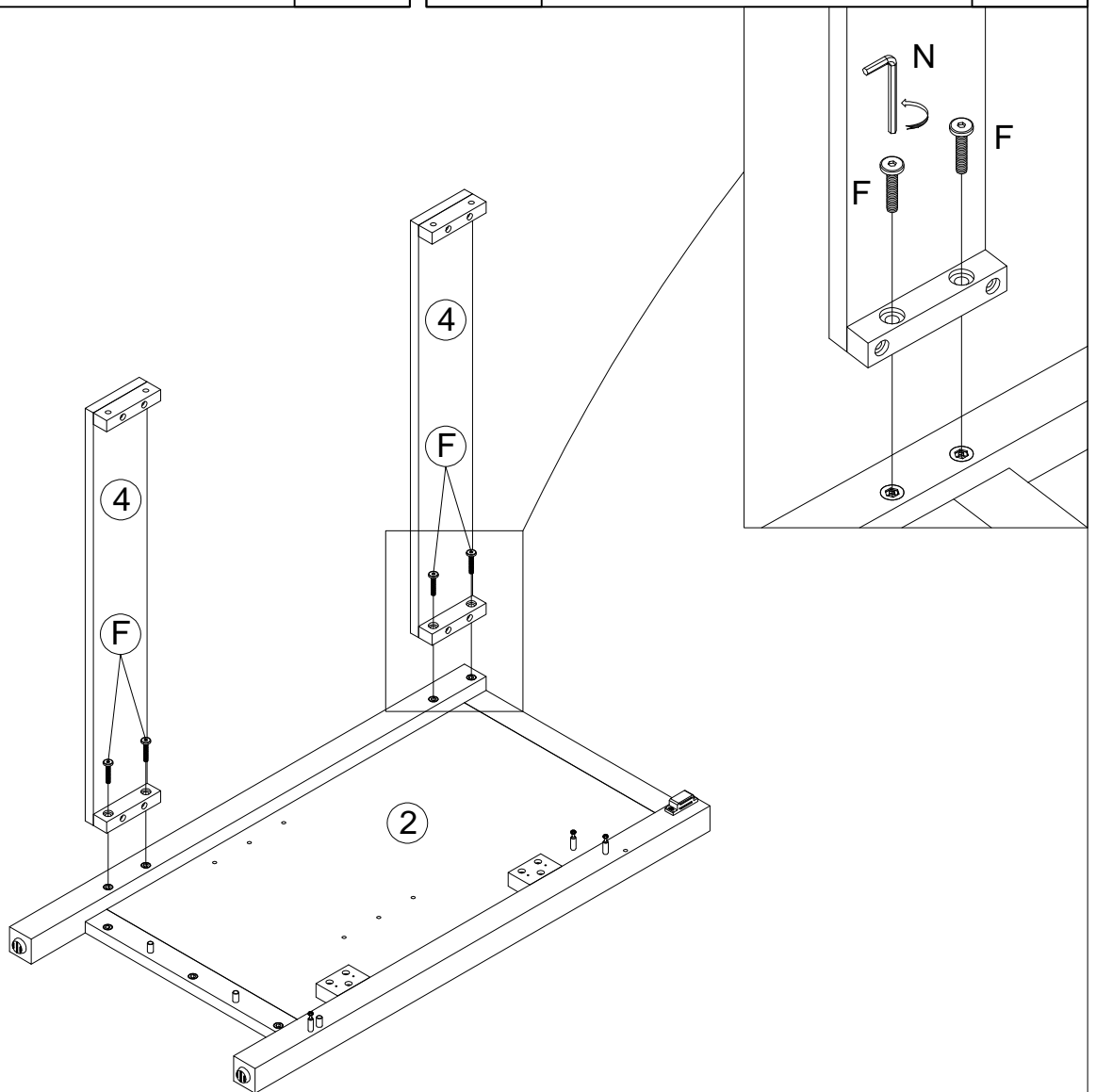
<p>(E)</p>	<p>Ø 15*10MM</p>		<p>3PCS</p>
<p>(B)</p>	<p>Ø 8 * 30MM</p>		<p>2PCS</p>



STEP 3
ÉTAPE 3



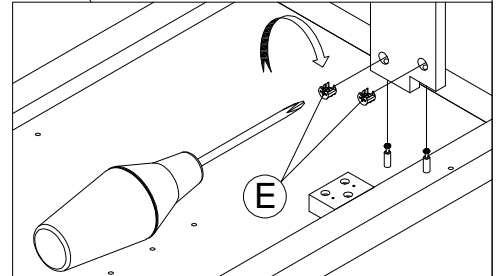
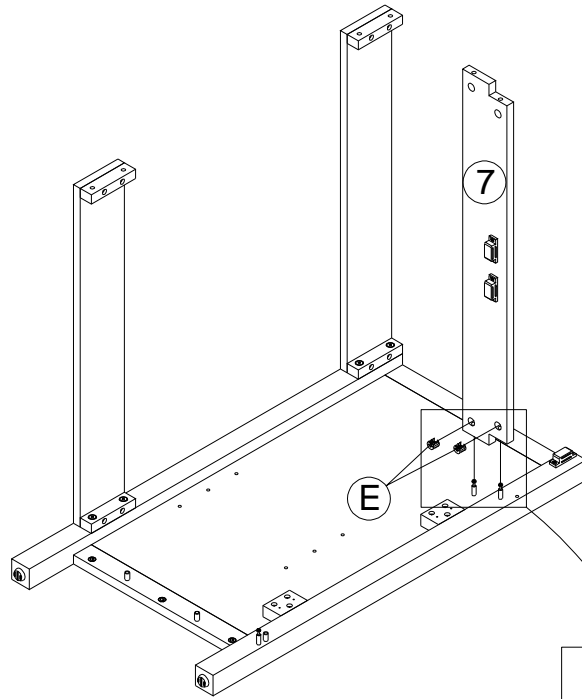
<p>Ⓒ</p>	<p>3.5*12MM</p>	 <p>4PCS</p>	<p>Ⓓ</p>	<p>L45MM</p>	 <p>2PCS</p>
----------	-----------------	---	----------	--------------	---

STEP 4
ÉTAPE 4



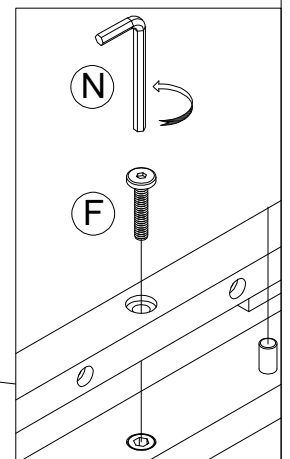
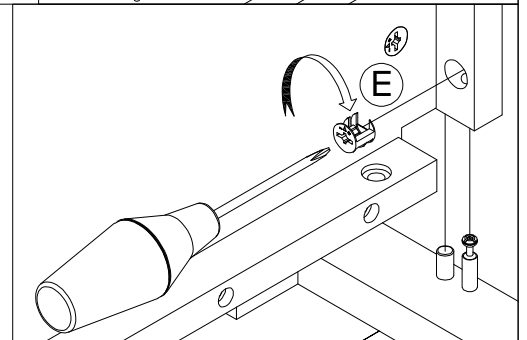
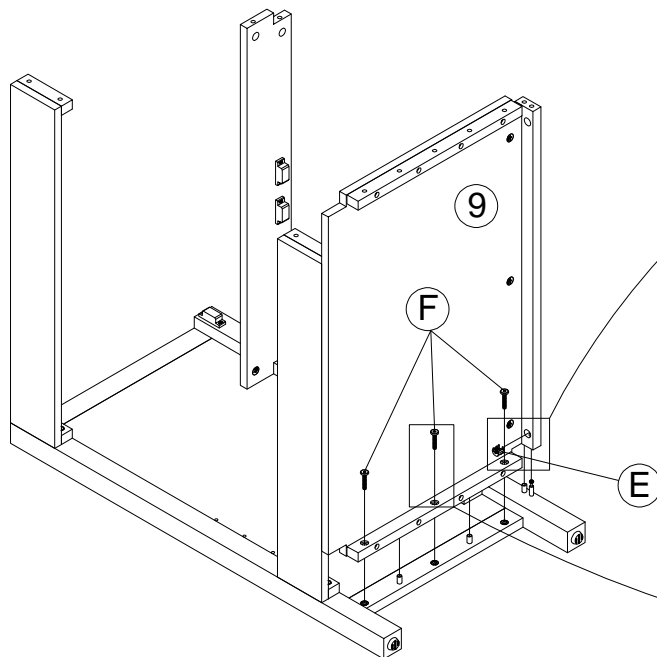
<p>Ⓕ</p>	<p>M6*25MM</p>	 <p>4PCS</p>	<p>Ⓖ</p>	<p>L4*58MM</p>	 <p>1PC</p>
----------	----------------	---	----------	----------------	--



STEP 5
ÉTAPE 5



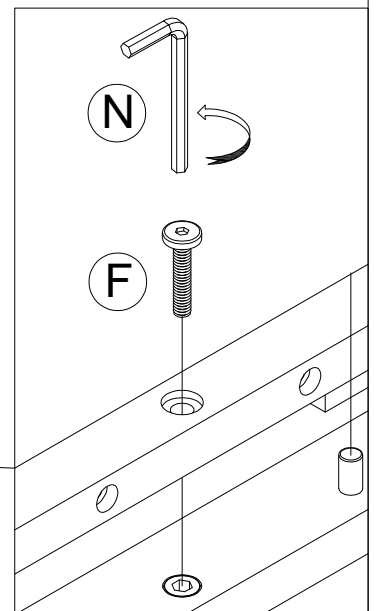
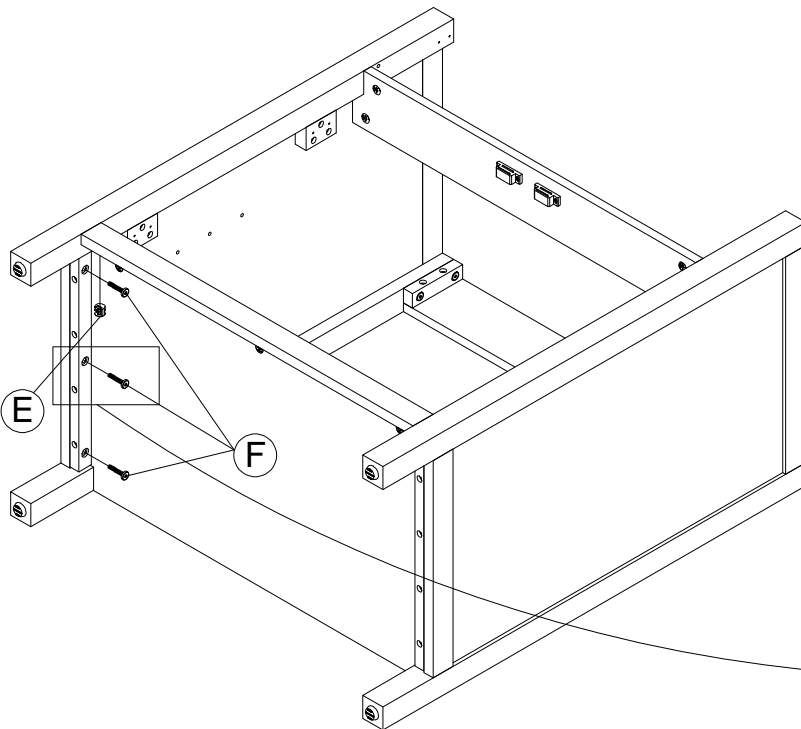
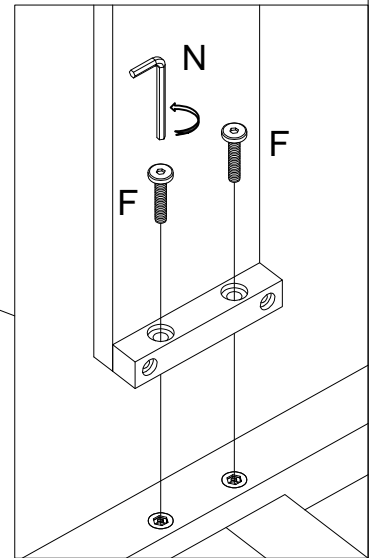
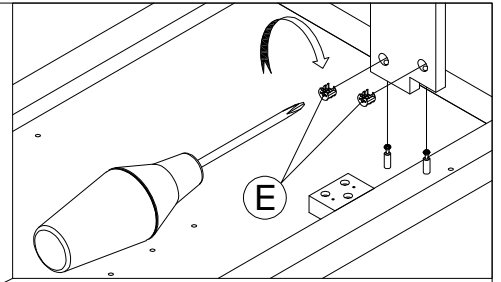
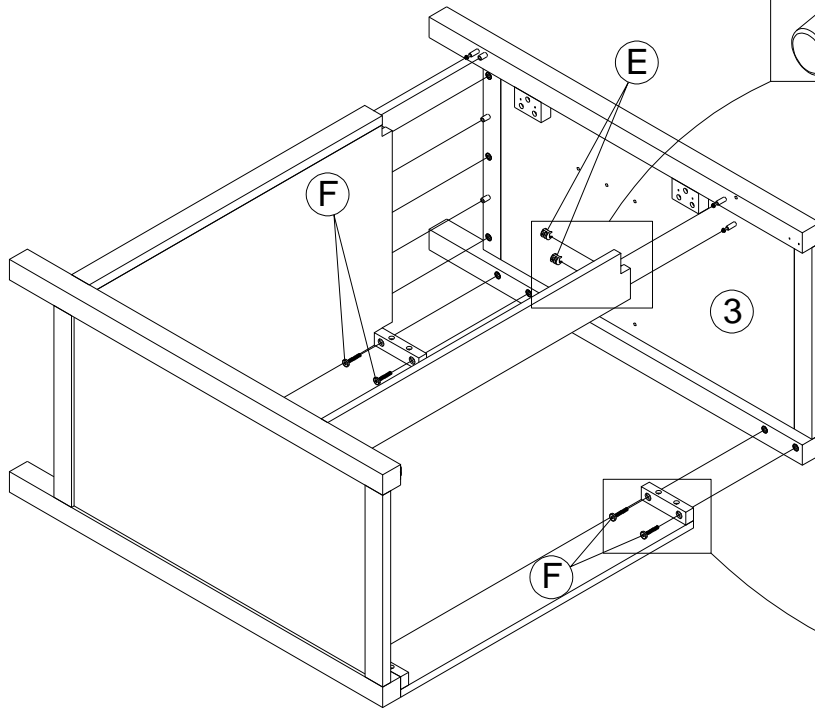
Ⓔ	Ø 15*10MM		2PCS
---	-----------	--	------

STEP 6
ÉTAPE 6



Ⓕ	M6*25MM		3PCS	Ⓔ	Ø 15*10MM		1PC
---	---------	---	------	---	-----------	---	-----

STEP 7
ÉTAPE 7



F

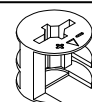
M6*25MM



7PCS

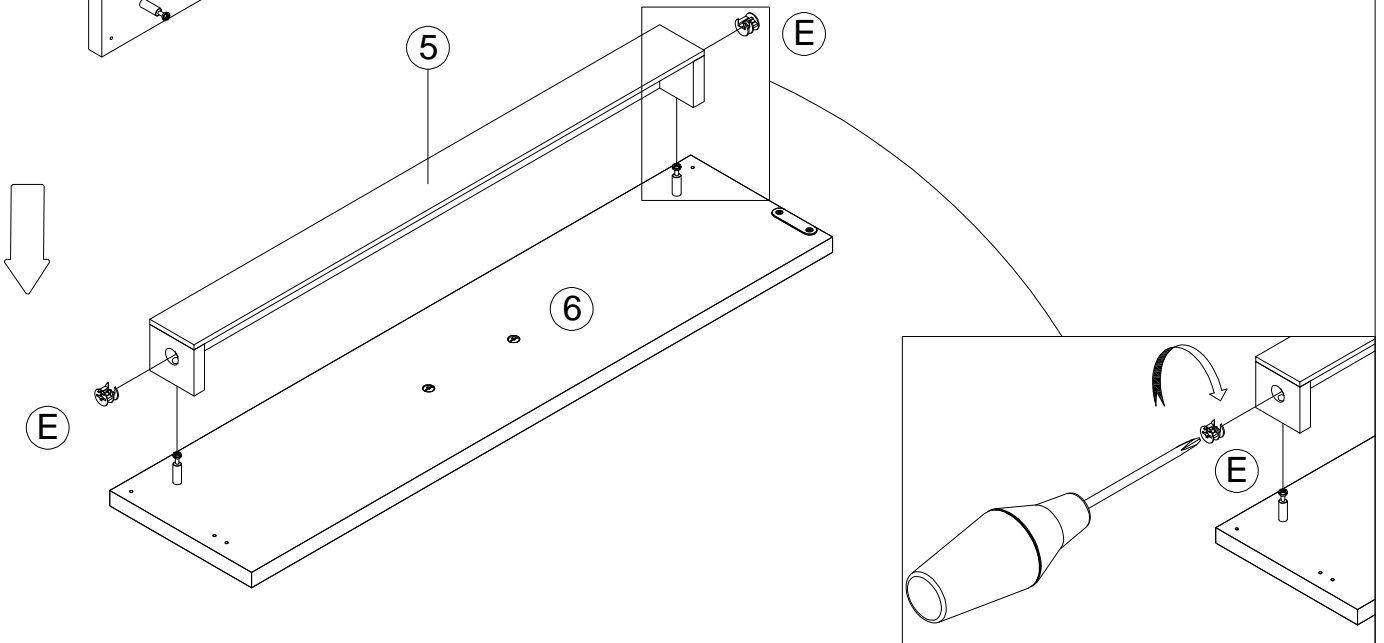
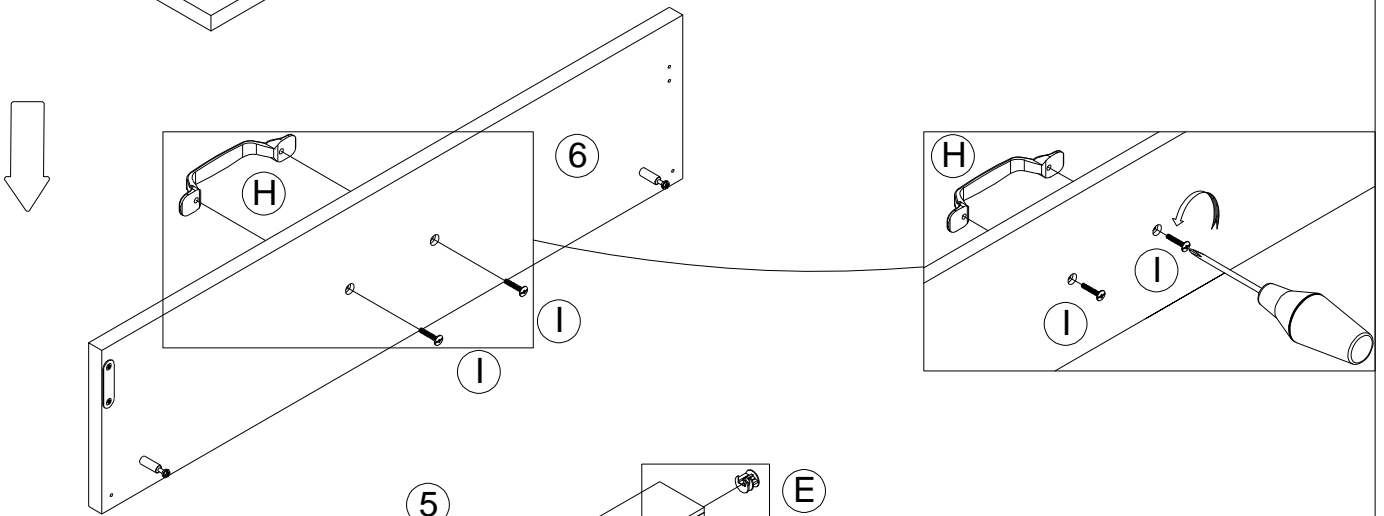
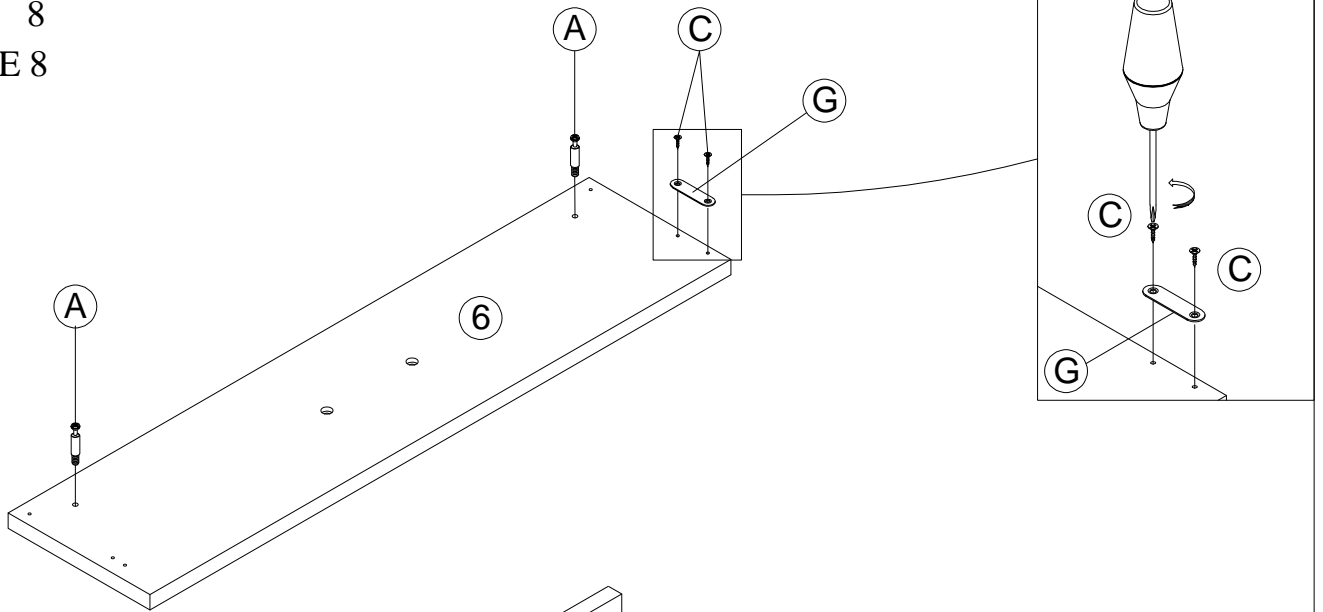
E



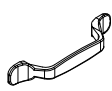
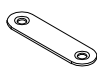


Ø 15*10MM



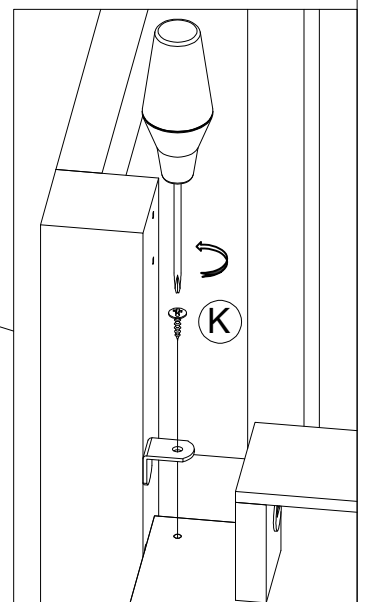
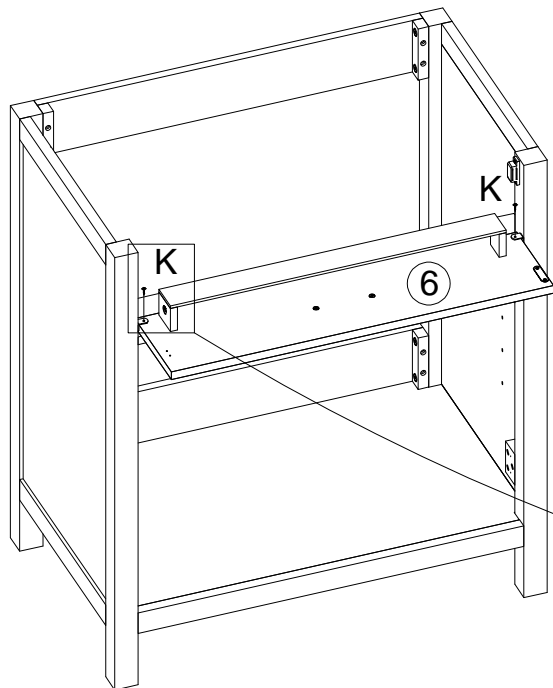
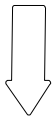
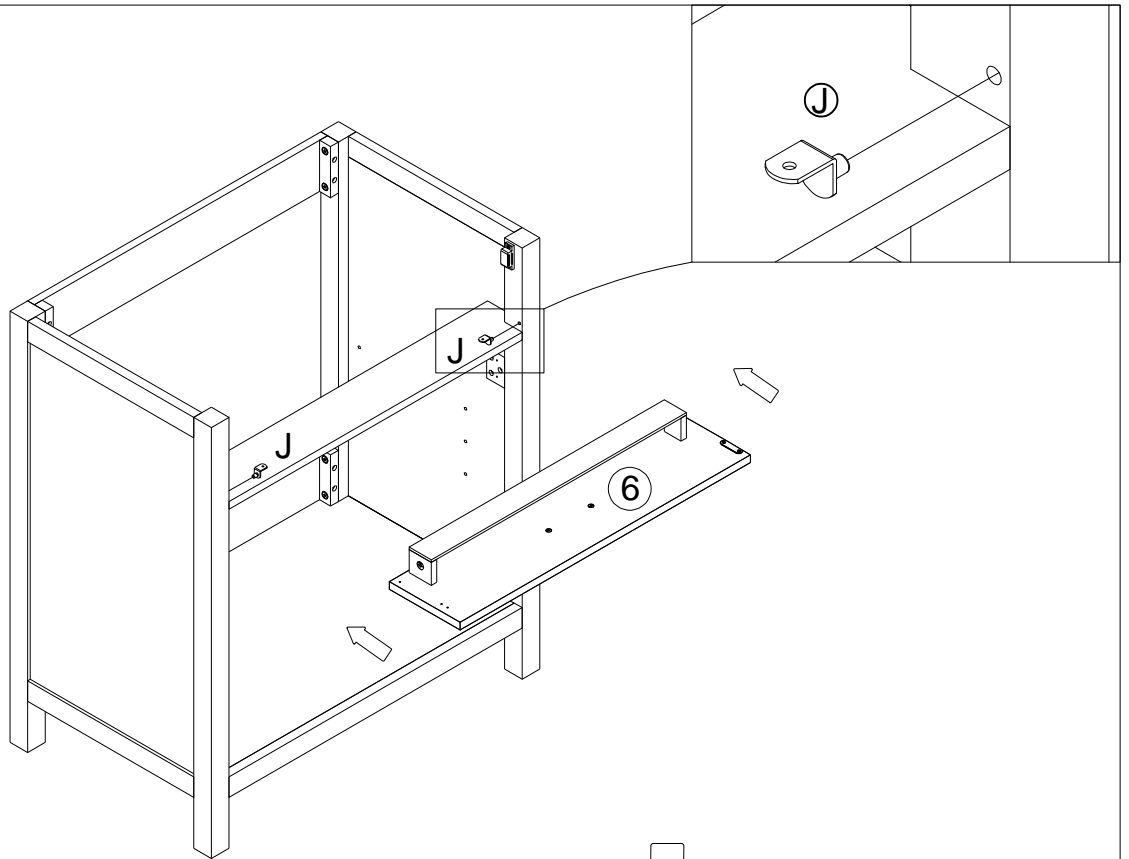
3PCS

STEP 8
ÉTAPE 8



(E)	Ø 15*10MM		2PCS	(I)	M4*15MM		2PCS
(H)	L130MM		1PC	(G)	3.5*12MM		1PC
(A)	Ø5*35MM		2PCS	(C)	3.5*12MM		2PCS

STEP 9
ÉTAPE 9



ⓐ

L15MM



2PCS

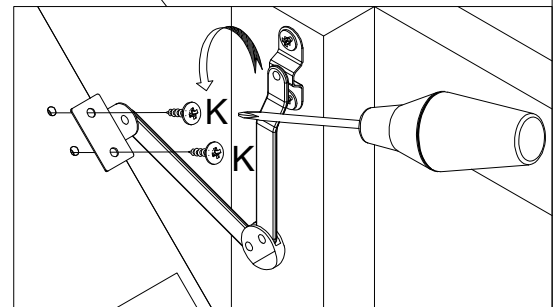
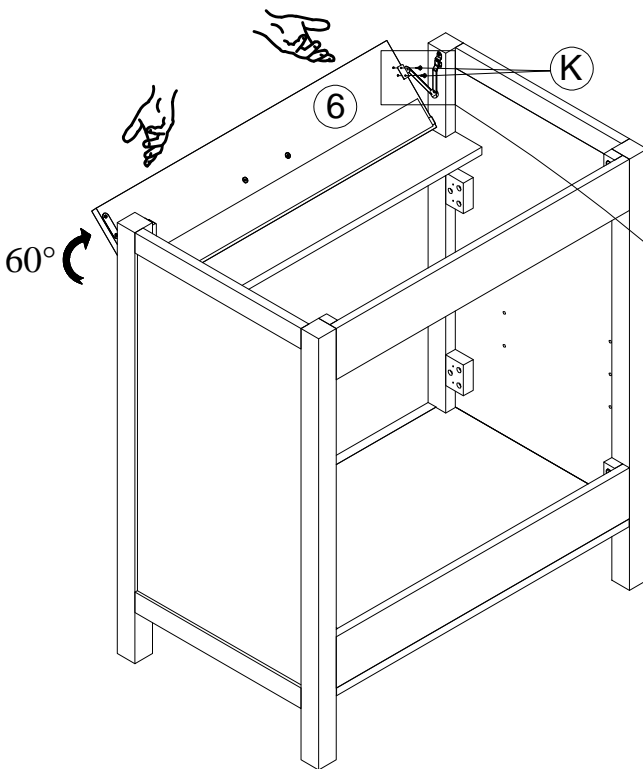
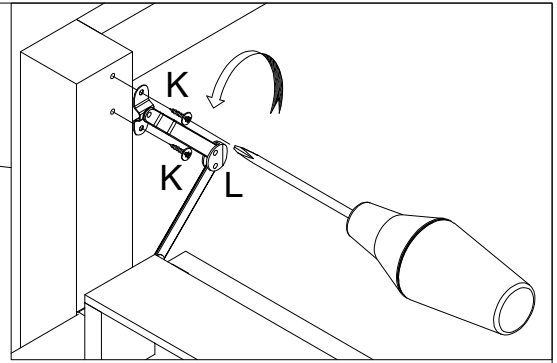
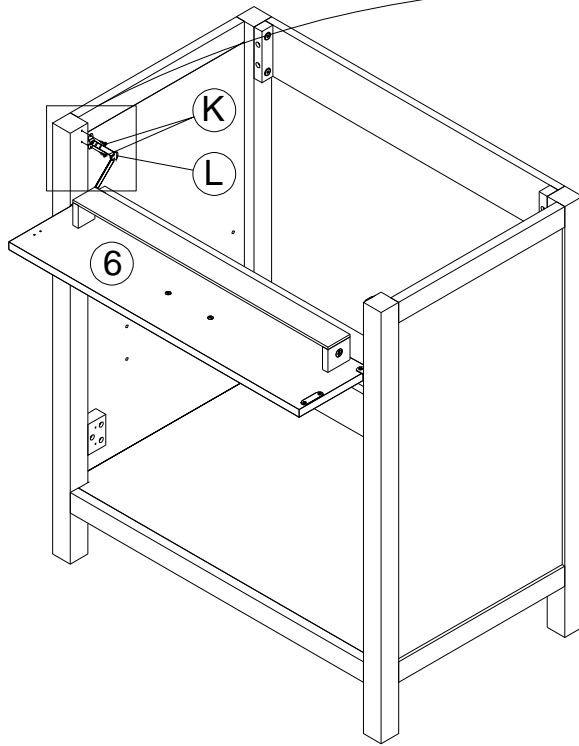
ⓑ

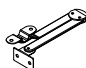

3.5*12MM



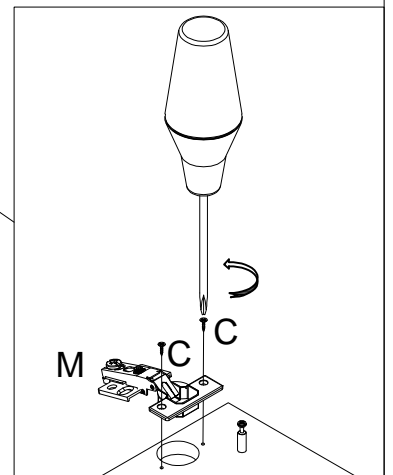
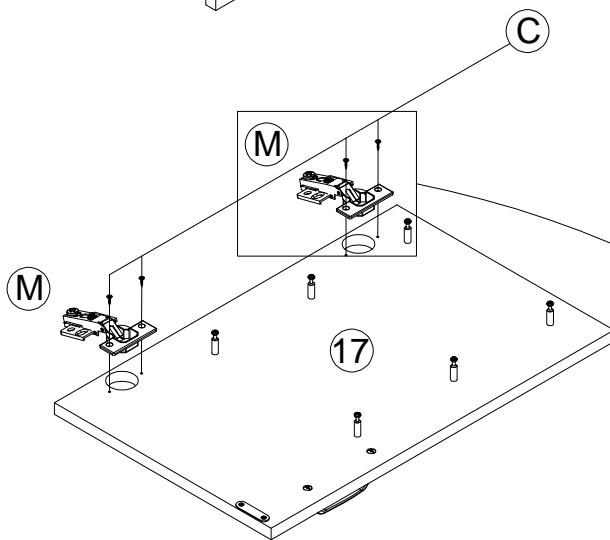
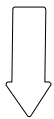
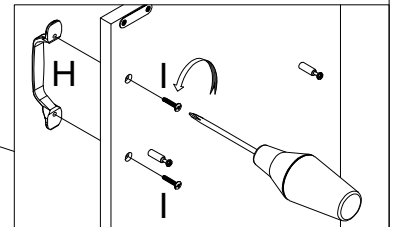
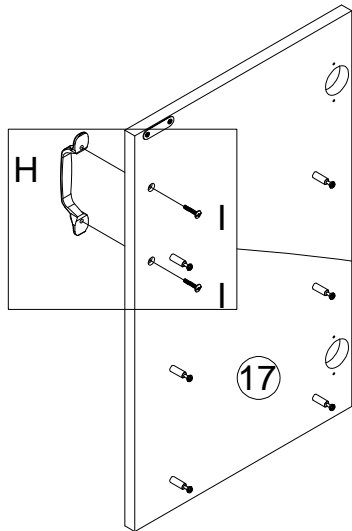
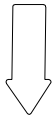
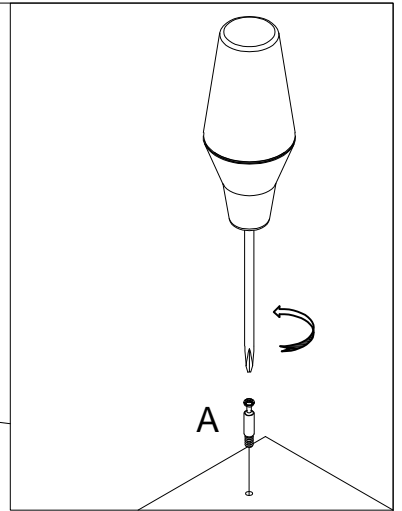
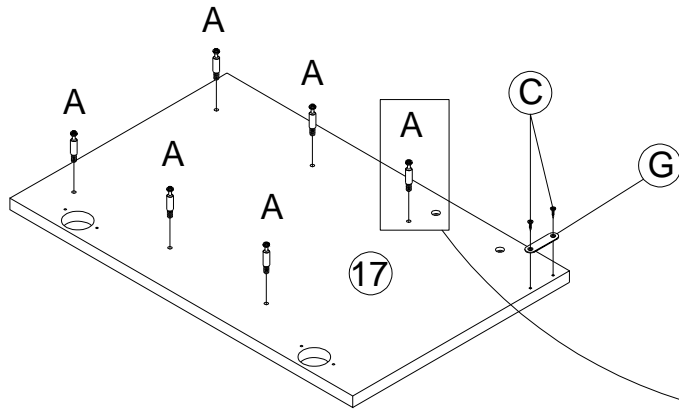
2PCS

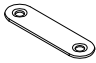



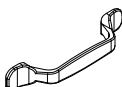
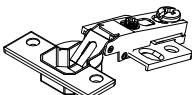
STEP 10
ÉTAPE 10



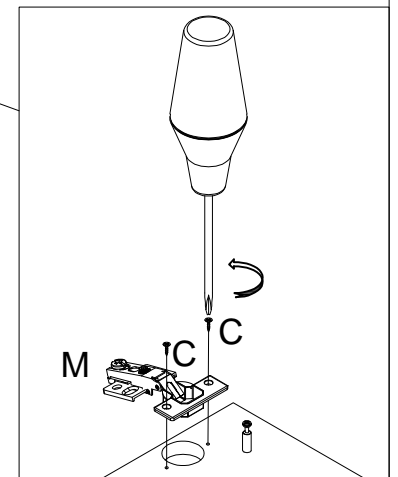
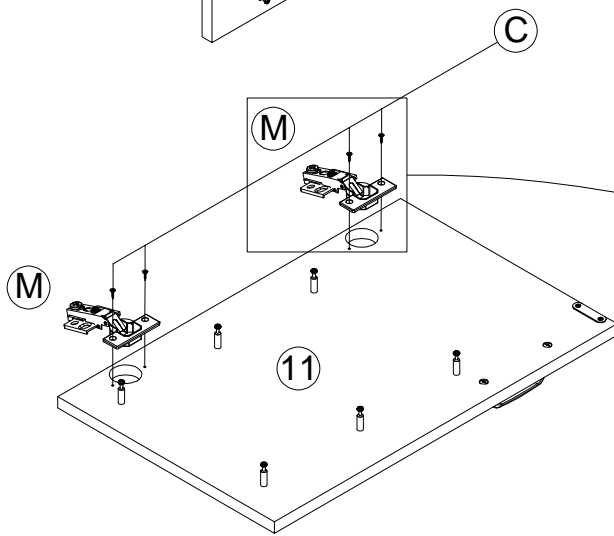
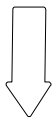
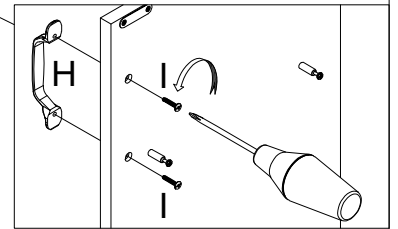
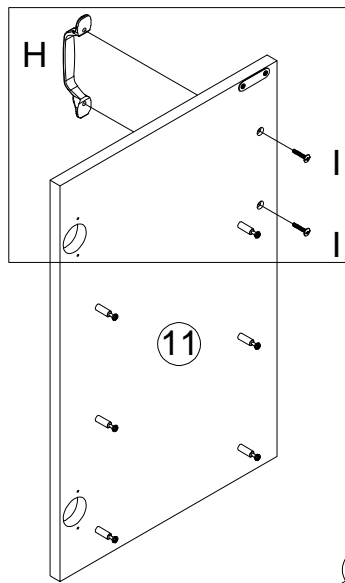
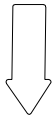
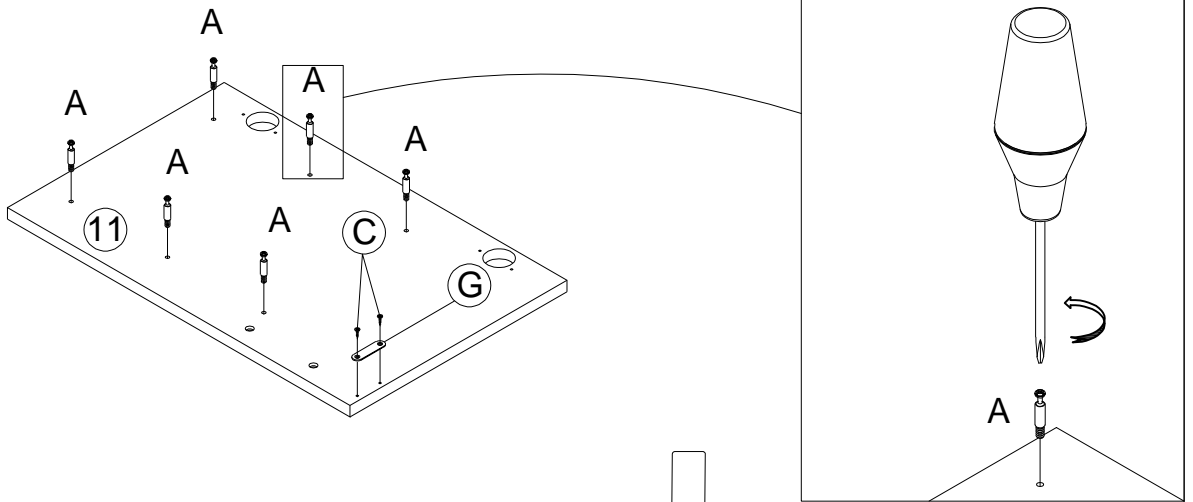
<p>(L)</p>	<p>HANDLE</p>		<p>1PC</p>	<p>(K)</p>	<p>3.5*12MM</p>	 <p>4PCS</p>
------------	---------------	---	------------	------------	-----------------	---

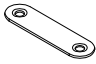



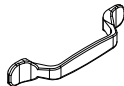

STEP 11
ÉTAPE 11



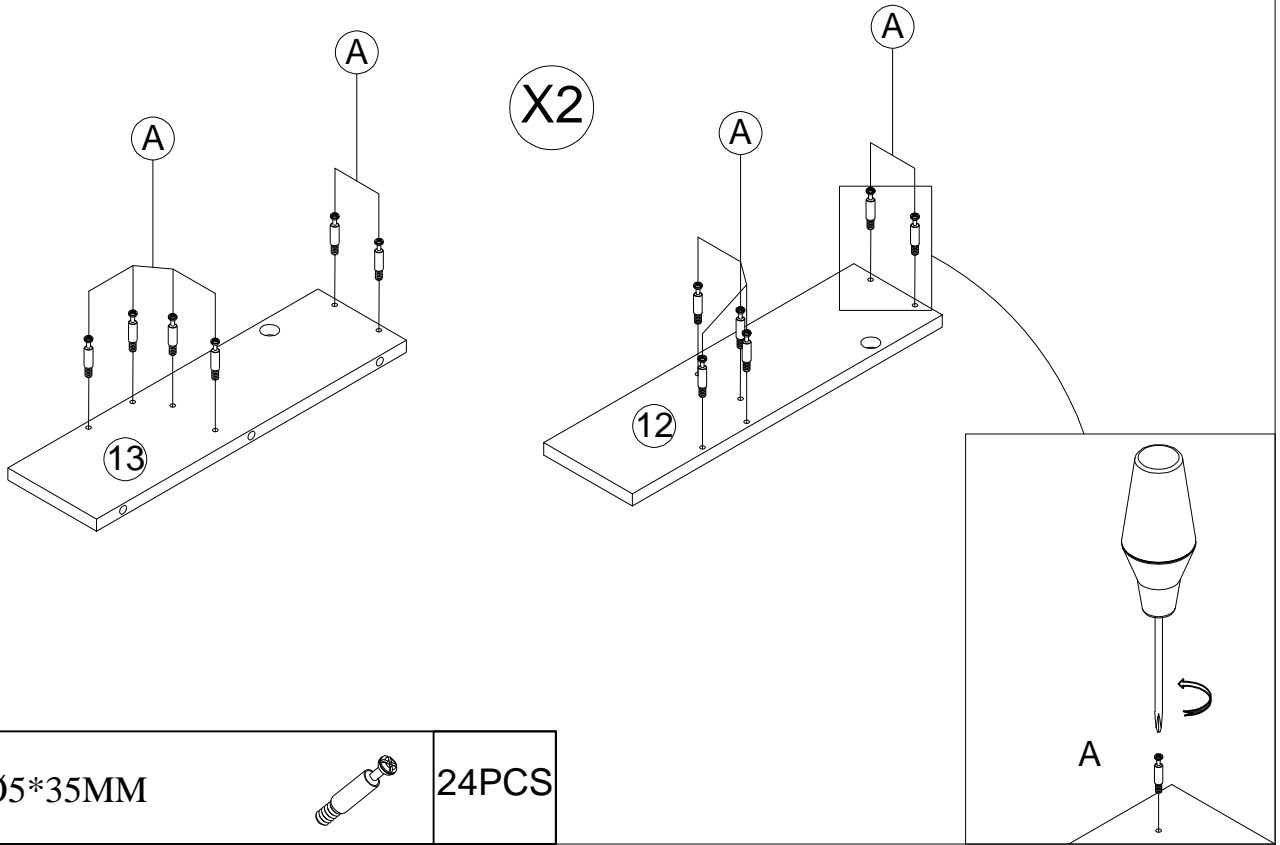
Ⓒ	3.5*12MM		1PC	Ⓒ	3.5*12MM		6PCS
Ⓘ	M4*15MM		2PCS	Ⓐ	Ø5*35MM		6PCS
Ⓗ	L130MM		1PC	Ⓜ	Ø 35		2PCS

STEP 12
ÉTAPE 12



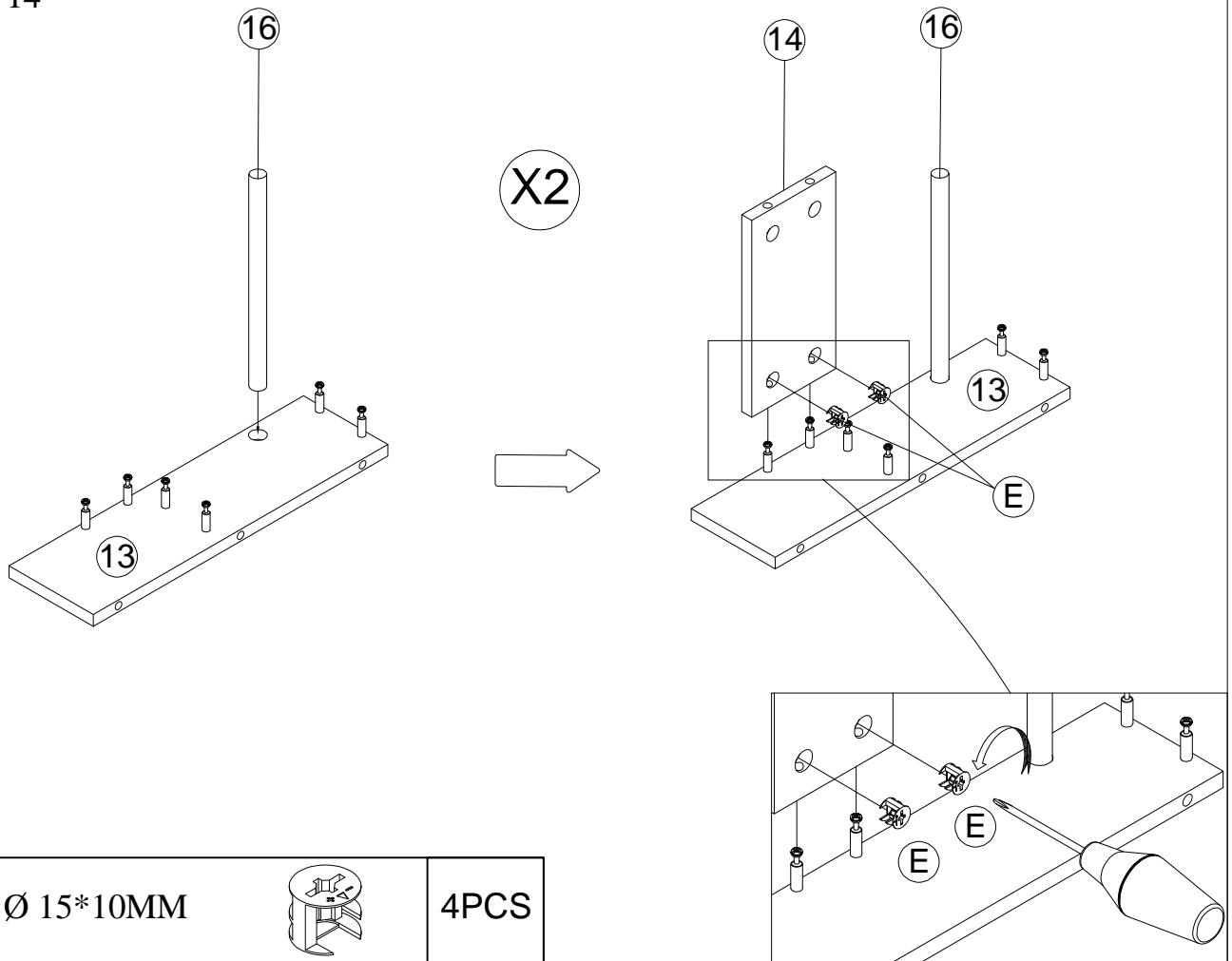
Ⓒ	3.5*12MM		1PC	Ⓒ	3.5*12MM		6PCS
Ⓘ	M4*15MM		2PCS	Ⓐ	Ø5*35MM		6PCS
Ⓗ	L130MM		1PC	Ⓜ	Ø 35		2PCS

STEP 13
ÉTAPE 13



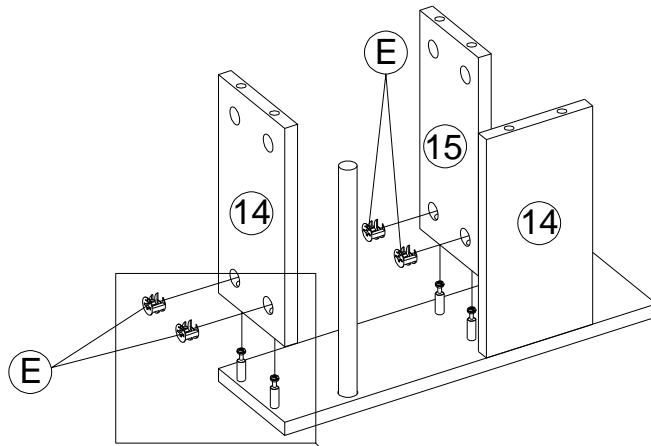
<p>(A)</p>	<p>Ø5*35MM</p> 	<p>24PCS</p>
------------	---	--------------

STEP 14
ÉTAPE 14

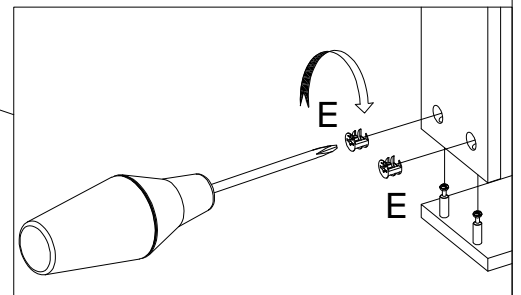


<p>(E)</p>	<p>Ø 15*10MM</p> 	<p>4PCS</p>
------------	--	-------------

STEP 15
ÉTAPE 15

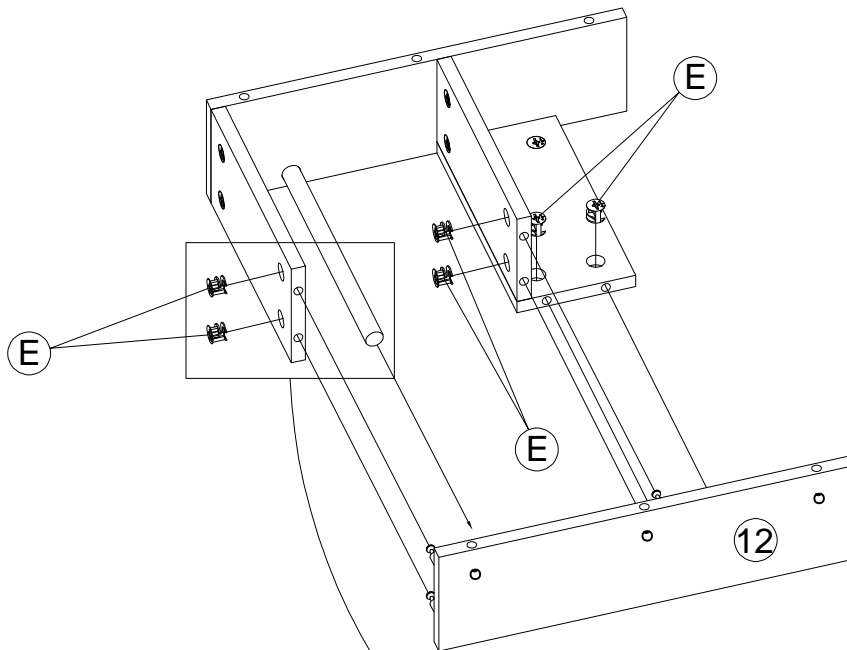


X2

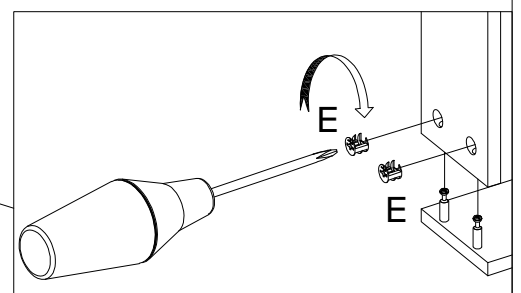


E	Ø 15*10MM		8PCS
---	-----------	--	------

STEP 16
ÉTAPE 16

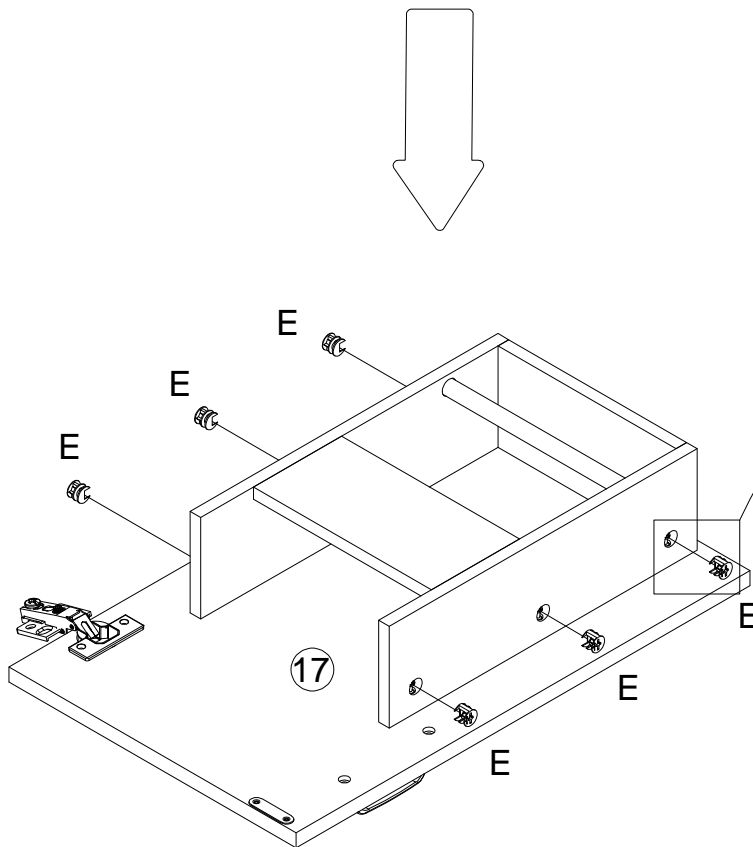
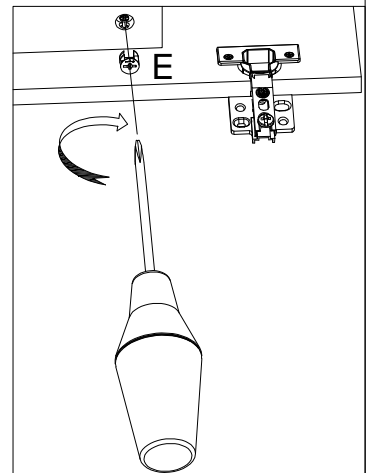
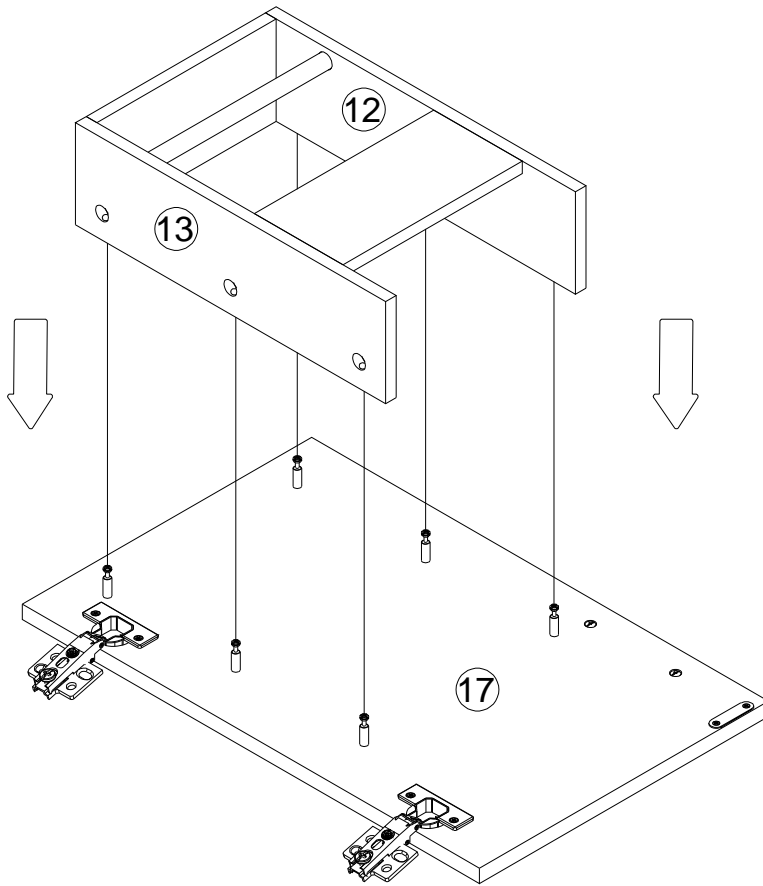


X2



E	Ø 15*10MM		12PCS
---	-----------	---	-------

STEP 17
ÉTAPE 17



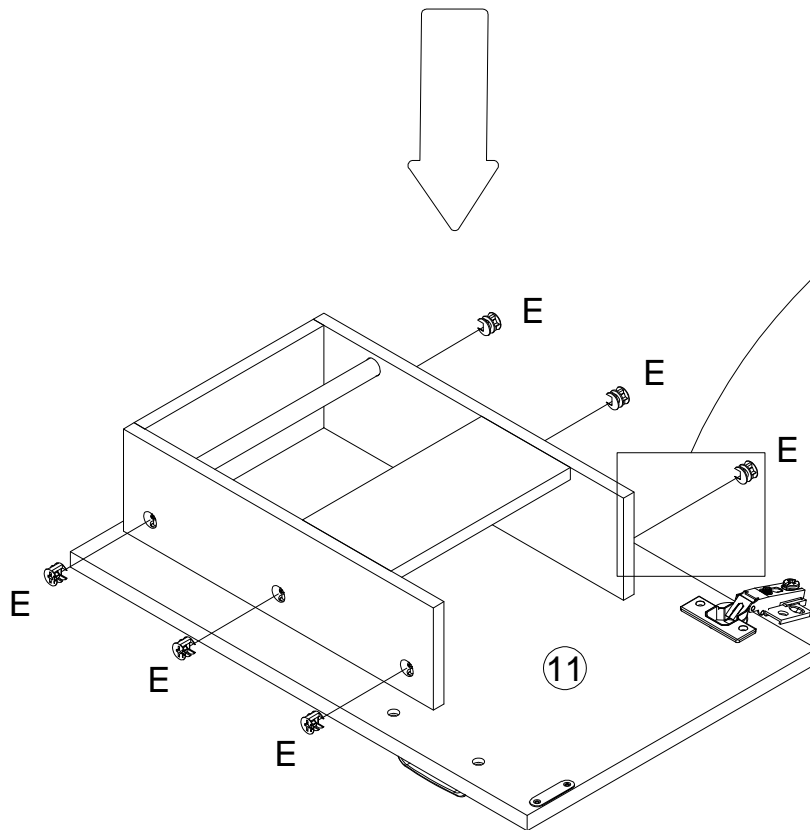
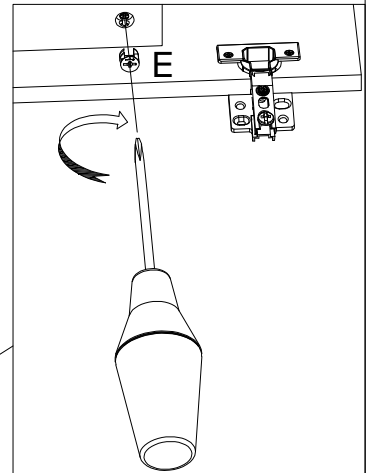
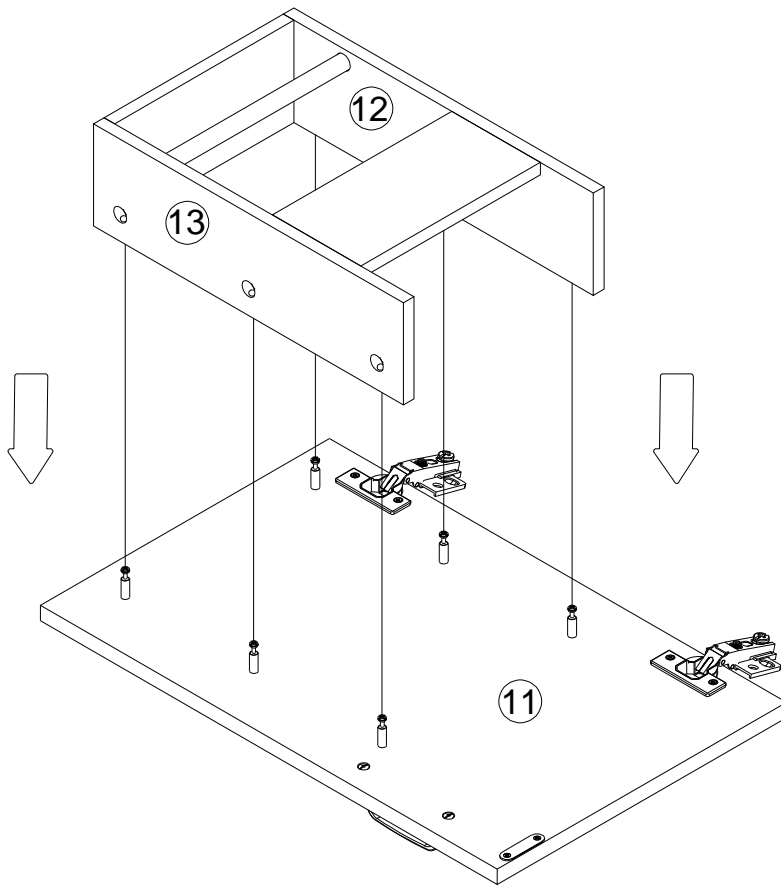
ⓔ

Ø 15*10MM



6PCS

STEP 18
ÉTAPE 19



ⓔ

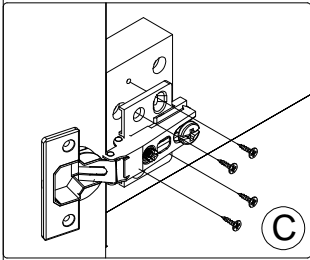
Ø 15*10MM



6PCS

STEP 20

ÉTAPE 20



Three-way adjustable hinge for perfectly aligned doors

1. TO ADJUST DOOR FORWARD OR BACKWARD.

2. TO ADJUST DOOR TO RIGHT OR TO LEFT.

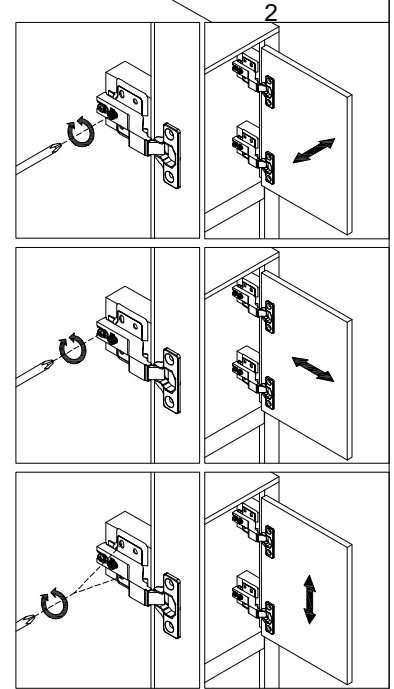
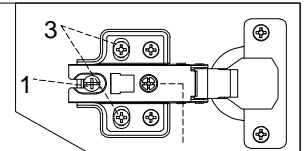
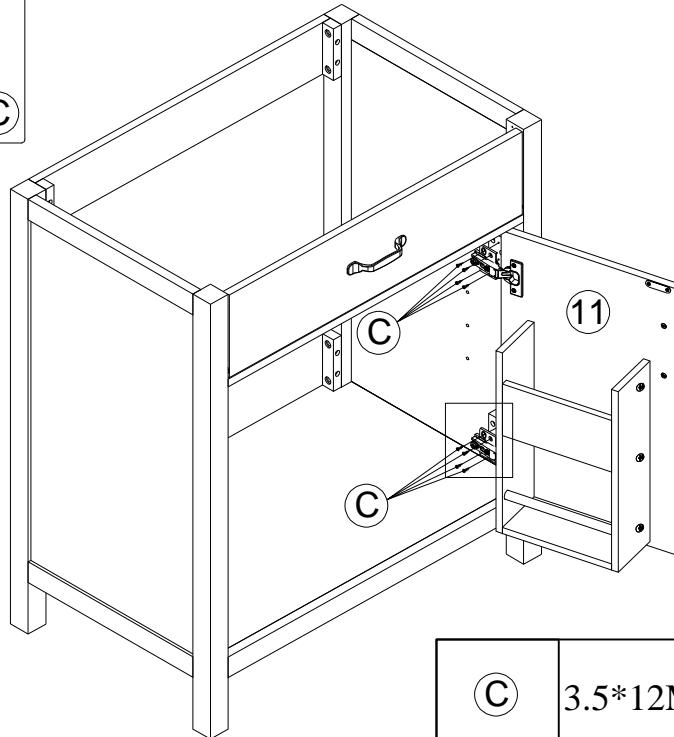
3. TO ADJUST DOOR UP OR DOWN.

Charnière réglable à trois voies pour des portes parfaitement alignées

1. POUR RÉGLER LA PORTE VERS L'AVANT OU VERS L'ARRIÈRE.

2. POUR RÉGLER LA PORTE À DROITE OU À GAUCHE.

3. POUR RÉGLER LA PORTE VERS LE HAUT OU VERS LE BAS.



(C)

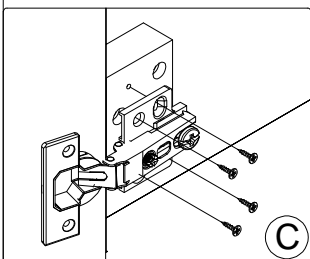
3.5*12MM



8PCS

STEP 21

ÉTAPE 21



Three-way adjustable hinge for perfectly aligned doors

1. TO ADJUST DOOR FORWARD OR BACKWARD.

2. TO ADJUST DOOR TO RIGHT OR TO LEFT.

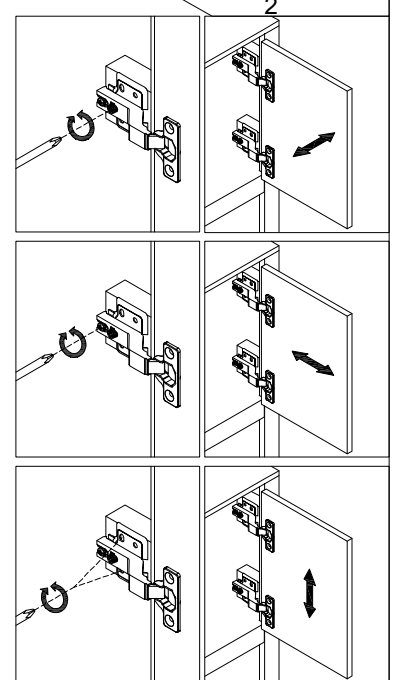
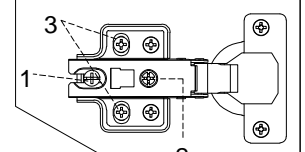
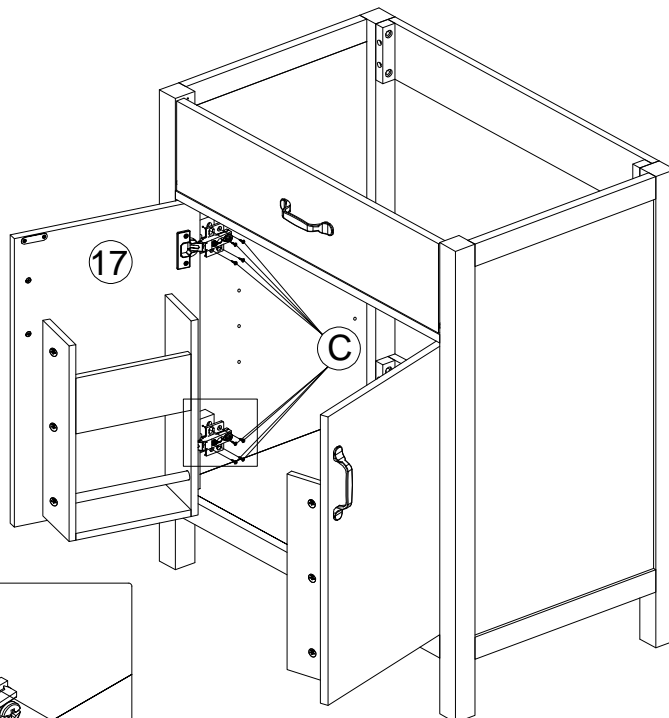
3. TO ADJUST DOOR UP OR DOWN.

Charnière réglable à trois voies pour des portes parfaitement alignées

1. POUR RÉGLER LA PORTE VERS L'AVANT OU VERS L'ARRIÈRE.

2. POUR RÉGLER LA PORTE À DROITE OU À GAUCHE.

3. POUR RÉGLER LA PORTE VERS LE HAUT OU VERS LE BAS.



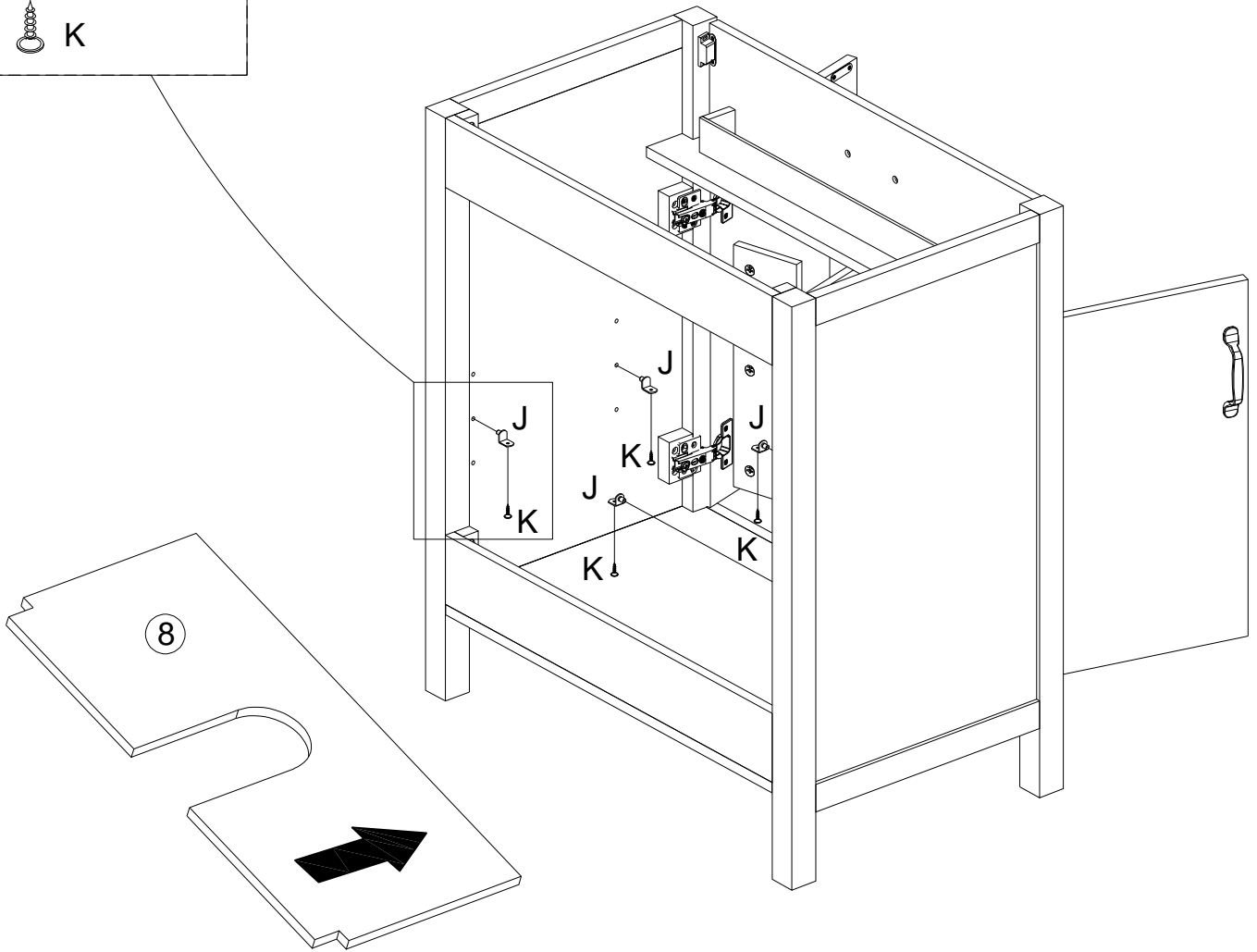
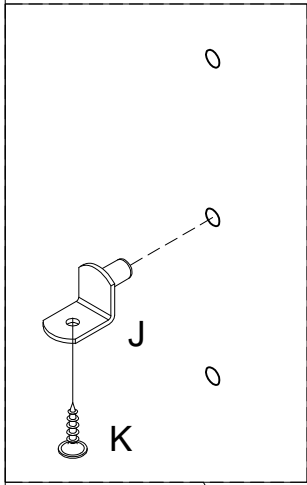
(C)





3.5*12MM



8PCS

STEP 22
ÉTAPE 22



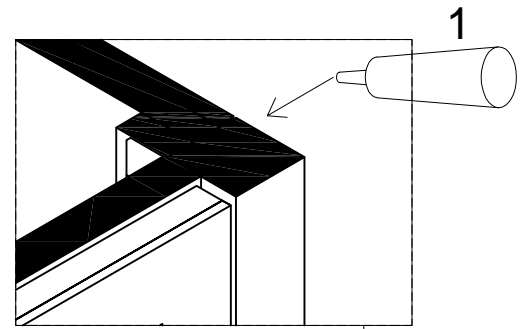
 J	L15MM		4PCS	 K	3.5*12MM		4PCS
---	-------	---	------	---	----------	---	------

STEP 23

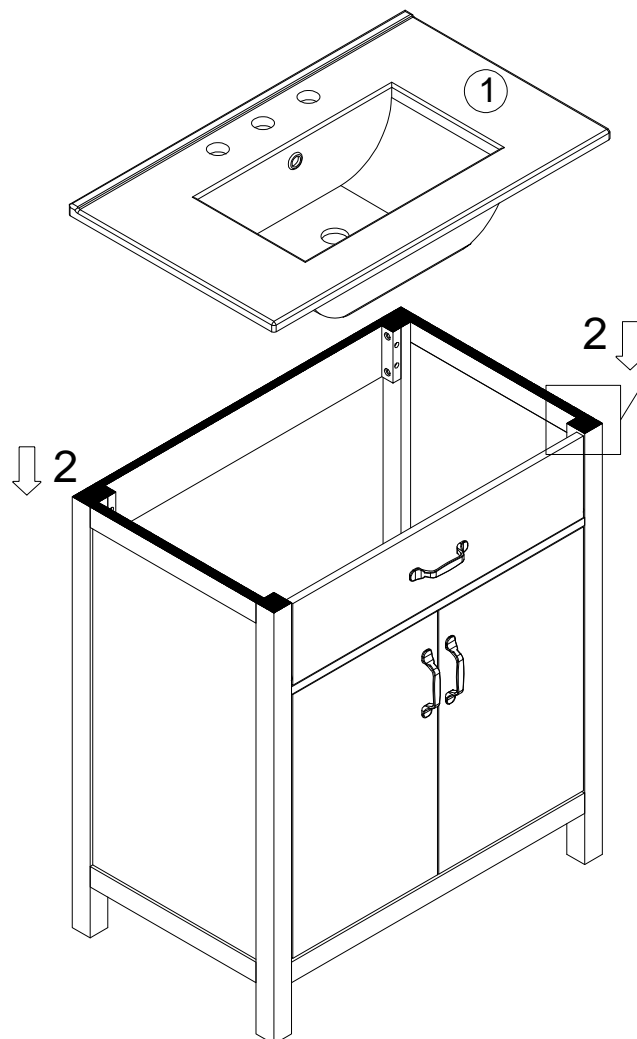
ÉTAPE 23

To install the Top (1) to the vanity (2).

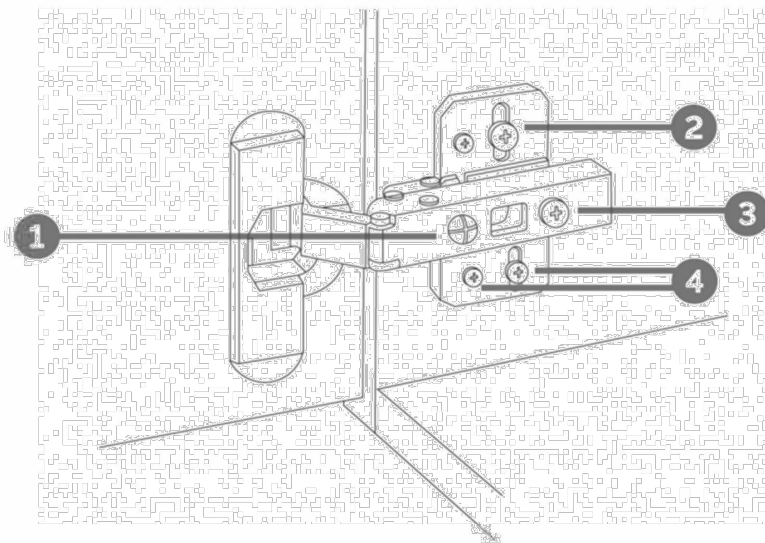
Apply silicone caulk to the top edge of the wood cabinet. With the help of another adult, gently lower the Sink top with assembled sink onto the cabinet. Make sure the Sink top is flush with the back side of the wood cabinet and the wood cabinet left and right side walls.



Pour installer le plan de travail (1) sur le meuble-lavabo (2), appliquez du mastic silicone sur le bord supérieur du meuble en bois. Avec l'aide d'un autre adulte, abaissez délicatement le plan de travail avec le lavabo assemblé sur le meuble. Assurez-vous que le plan de travail est bien aligné avec l'arrière du meuble en bois et les parois latérales gauche et droite du meuble.

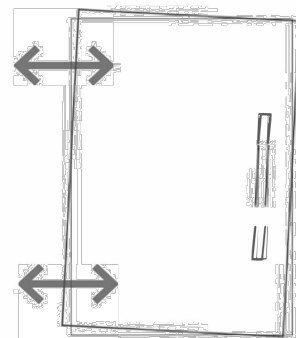


HINGE ADJUSTMENTS



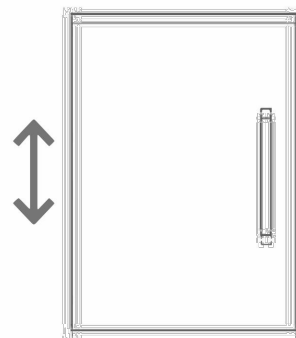
1 Sideways / Tilt adjustment

Turn the screw
clockwise to move the door further away from
the side of the cabinet
anticlockwise to move the door closer to the
side of the cabinet



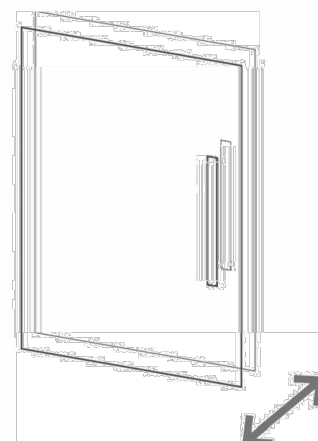
2 4 Height adjustment

While supporting the weight of the door, turn the
screws
clockwise to move the door up
anticlockwise to move the door down

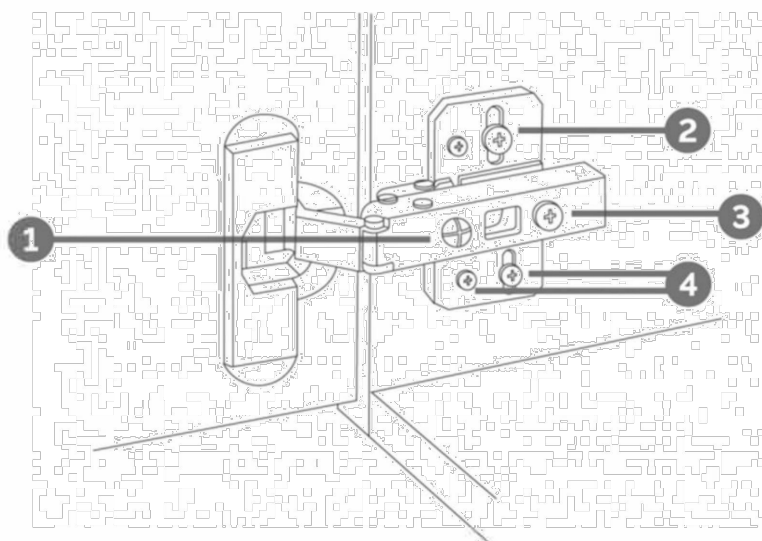


3 Forward and back adjustment

If the gap between the back of the door and the
cabinet is too small, and the door may not close
fully. Turn the screw
clockwise to decrease the gap between the
door and the cabinet
anticlockwise to increase the gap between the
door and the cabinet

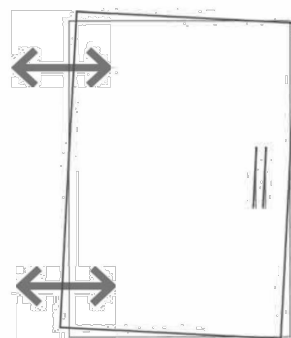


RÉGLAGES DES CHARNIÈRES



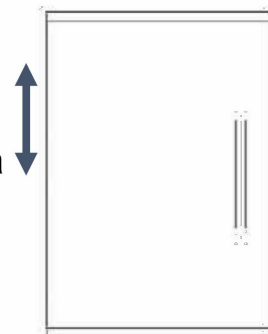
① De côté / Réglage de l'inclinaison

Tournez la vis
dans le sens des aiguilles d'une montre pour éloigner
la porte
le côté du meuble
dans le sens inverse des aiguilles d'une montre pour
rapprocher la porte du
côté du meuble



② ④ Réglage de la

Tout en supportant le poids de la porte, tournez les vis
dans le sens des aiguilles d'une montre pour déplacer la
porte vers le haut
dans le sens inverse des aiguilles d'une montre pour
abaisser la porte



③ Réglage vers l'avant et vers l'arrière

Si l'espace entre l'arrière de la porte et le
l'armoire est trop petite et la porte risque de ne pas se
fermer complètement. Tournez la vis
dans le sens des aiguilles d'une montre pour diminuer
l'écart entre la porte et l'armoire
dans le sens inverse des aiguilles d'une montre pour
augmenter l'écart entre la porte et l'armoire.

