


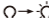








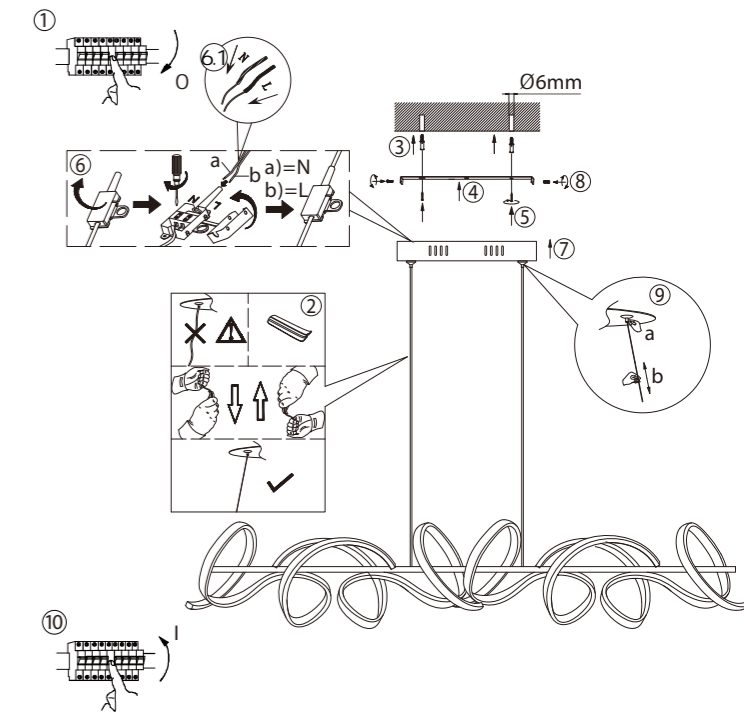


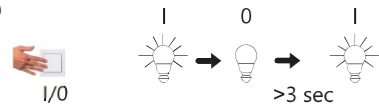
DE  
GB  
FR  
BG  
CZ  
DK  
EL  
ES  
ET  
FI  
HR  
HU  
IT  
LT  
LV  
NL  
NO  
PL  
PT  
RO  
RU  
SK  
SL  
SR  
SV  
TR

- DE Dieses Produkt enthält Lichtquellen der Energieeffizienzklasse <E>.  
 GB This product contains light sources of energy efficiency class <E>.  
 FR Ce produit comprend sources lumineuses de classe d'efficience énergétique <E>.  
 BG Продуктът съдържа източници на светлина с клас на енергийна ефективност <E>.  
 CZ Tento výrobek obsahuje světelné zdroje třídy energetické účinnosti <E>.  
 DK Dette produkt indeholder lyskilder af energieeffektklasse <E>.  
 EL Αυτό το προϊόν περιέχει πηγές φωτός της τάξης ενεργειακής απόδοσης <E>.  
 ES Este producto contiene fuentes de luz de la clase de eficiencia energética <E>.  
 ET See toode sisaldab valgusallikad energiatõhusklassiga <E>.  
 FI Tämä tuote sisältää energiatehokkuusluokan <E> valonlähteet.  
 HR Ovaj proizvod sadrži izvori svjetlosti energetskeg razreda <E>.  
 HU Ez a termék <E> energiahatékonysági osztályba tartozó fényforrások tartalmaz.  
 IT Questo prodotto contiene sorgenti luminose della classe di efficienza energetica <E>.  
 LT Šis produktas yra su šviesos šaltiniai, kurio energinio efektyvumo klasė yra <E>.  
 LV Šis izstrādājums satur gaismas avoti, kas atbilst energoefektivitātes klasei <E>.  
 NL Dit product bevat lichtbronnen van energie-efficiëntieklasse <E>.  
 NO Dette produktet inneholder lyskilder i energieffektivitetsklasse <E>.  
 PL Produkt ten zawiera źródła światła o klasie efektywności energetycznej <E>.  
 PT Este produto contém fontes de luz da classe de eficiência energética <E>.  
 RO Acest produs conține surse de lumină din clasa de eficiență energetică <E>.  
 RU Данное изделие содержит источники света класса энергоэффективности <E>.  
 SK Tento výrobok obsahuje svetelné zdroje triedy energetickej efektivity <E>.  
 SL Ta izdelek vsebuje viri svetlobe razreda energijske učinkovitosti <E>.  
 SR Ovaj proizvod sadrži izvori svjetlosti energetske klase <E>.  
 SV Denna produkt innehåller ljuskällor i energieffektivitetsklass <E>.  
 TR Bu ürün, enerji verimliliği sınıfına sahip ışık kaynakları içerir <E>.

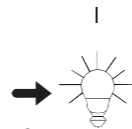
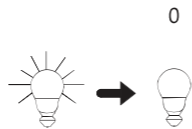
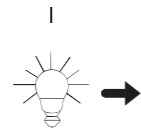
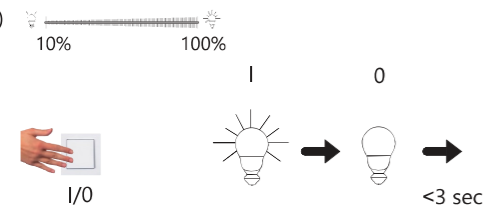
LED	10,2 W		
	1.330 lm		
	45 W		
	3.300 lm		230V / 50Hz~
t	25.000 h		
T <sub>k</sub>	3.000 K		LED
 	15.000 x		4x LED-Board 14,6V DC / 10,2W
	<0,5 s		2x 
	 		2x 
		1x 	1x 



a)



b)



<b>DE</b>	Dimm-Funktion
<b>GB</b>	Dimmer function
<b>FR</b>	Fonction variateur
<b>BG</b>	функция на регулиране на светлинния поток
<b>CZ</b>	Funkce ztlumení
<b>DK</b>	Dæmpningsfunktion
<b>EL</b>	Λειτουργία μετριασμού φωτισμού
<b>ES</b>	Función reguladora
<b>ET</b>	Hämaiduse funktsioon
<b>FI</b>	Himmennyksen toiminto
<b>HR</b>	Funkcija prigušivanja
<b>HU</b>	Fénytompító funkció
<b>IT</b>	Funzione di regolazione
<b>LT</b>	Pritemdymo funkcija
<b>LV</b>	Spilgtuma samazināšanas funkcija
<b>NL</b>	Dimfunctie
<b>NO</b>	Dimmefunksjon
<b>PL</b>	Funkcja ściemniania
<b>PT</b>	Função de regulação de intensidade da luz
<b>RO</b>	Funcie de micșorare a luminii
<b>RU</b>	функция диммирования
<b>SK</b>	funkcia stmievania
<b>SL</b>	Funkcija zatemnitve
<b>SR</b>	funkcija zatamnivanja
<b>SV</b>	Dimfunktion
<b>TR</b>	Karartma fonksiyonu

<b>DE</b>	Leuchte beginnt zu dimmen
<b>GB</b>	light starts to dim
<b>FR</b>	La lumière commence à baisser
<b>BG</b>	Лампата започва да регулира светлиннияпоток
<b>CZ</b>	Světlo se začne ztlumovat
<b>DK</b>	Lampen begynder at aftage i styrke
<b>EL</b>	Το φως αρχίζει να εξασθενεί
<b>ES</b>	La lámpara comienza a regular
<b>ET</b>	Valgus hakkab hämaiduma
<b>FI</b>	Valo alkaa himmentymään
<b>HR</b>	Svjetlo se počinje prigušivati
<b>HU</b>	A lámpa fénye tompulni kezd
<b>IT</b>	La luminosità inizia a ridursi
<b>LT</b>	Šviesos pritemsta
<b>LV</b>	Lampa sāk samazināt spilgtumu
<b>NL</b>	Lamp begint te dimmen
<b>NO</b>	Lyset begynner å dimme
<b>PL</b>	Lampa zaczyna ściemniać się
<b>PT</b>	A lâmpada começa a regular a intensidade da luz
<b>RO</b>	Lampa începe să reducă lumina
<b>RU</b>	светильник плавно набирает яркость
<b>SK</b>	svietidlo sa začne stmievať
<b>SL</b>	Svetilka prične zatemnjevati
<b>SR</b>	svetiljka počinje da zatamnjuje
<b>SV</b>	Lampan börjar att dimra
<b>TR</b>	Aydınlatma, kararmaya başlar

<b>DE</b>	gewünschte Helligkeit erreicht
<b>GB</b>	desired brightness attained
<b>FR</b>	atteint la luminosité souhaitée
<b>BG</b>	Достигната желаната светлост
<b>CZ</b>	Dosaženo požadovaného jasu
<b>DK</b>	Nået ønsket lysstyrke
<b>EL</b>	Επίτευξη της επιθυμητής φωτεινότητας
<b>ES</b>	se alcanza la claridad deseada
<b>ET</b>	Soovitud heledus on saavutatud
<b>FI</b>	Haluttu kirkkaus on saavutettu
<b>HR</b>	Željena svjetloća je postignuta
<b>HU</b>	A kívánt világosság elérve
<b>IT</b>	Raggiunge la luminosità desiderata
<b>LT</b>	Pasiektas norimas šviesumas
<b>LV</b>	Sasniegta nepieciešamā spilgtuma pakāpe
<b>NL</b>	Gewenste helderheid bereikt
<b>NO</b>	Lyset begynner å dimme
<b>PL</b>	Pożądzany poziom jasności został osiągnięty
<b>PT</b>	O brilho pretendido foi atingido
<b>RO</b>	Luminozitate dorită atinsă
<b>RU</b>	желаемая яркость достигнута
<b>SK</b>	dosiahnutý požadovaný jas
<b>SL</b>	dosežena želena svetlost
<b>SR</b>	postignuta željena osvetljenost
<b>SV</b>	Önskad ljusstyrka uppnådd
<b>TR</b>	İstenilen aydınlığa ulaşıldı

<b>DE</b>	Helligkeit gespeichert
<b>GB</b>	brightness level saved
<b>FR</b>	Luminosité mise en mémoire
<b>BG</b>	Светлостта запометена
<b>CZ</b>	Jas uložen
<b>DK</b>	Lysstyrke gemt
<b>EL</b>	Εξοικονόμηση φωτεινότητας
<b>ES</b>	La claridad se almacena
<b>ET</b>	Heledus on salvestatud
<b>FI</b>	Kirkkaus on tallennettu
<b>HR</b>	Pohranjena svjetloća
<b>HU</b>	Világosság tárolva
<b>IT</b>	Luminosità salvata
<b>LT</b>	Šviesumas išsaugotas
<b>LV</b>	Spilgtuma pakāpe saglabāta
<b>NL</b>	Helderheid opgeslagen
<b>NO</b>	Lyset begynner å dimme
<b>PL</b>	Zapisano poziom jasności
<b>PT</b>	Brilho está memorizado
<b>RO</b>	Luminozitate memorată
<b>RU</b>	яркость сохранена
<b>SK</b>	jas uložený
<b>SL</b>	svetlost shranjena
<b>SR</b>	osvetljenost je memorisana
<b>SV</b>	Ljusstyrkan sparades
<b>TR</b>	Aydınlık kaydedildi