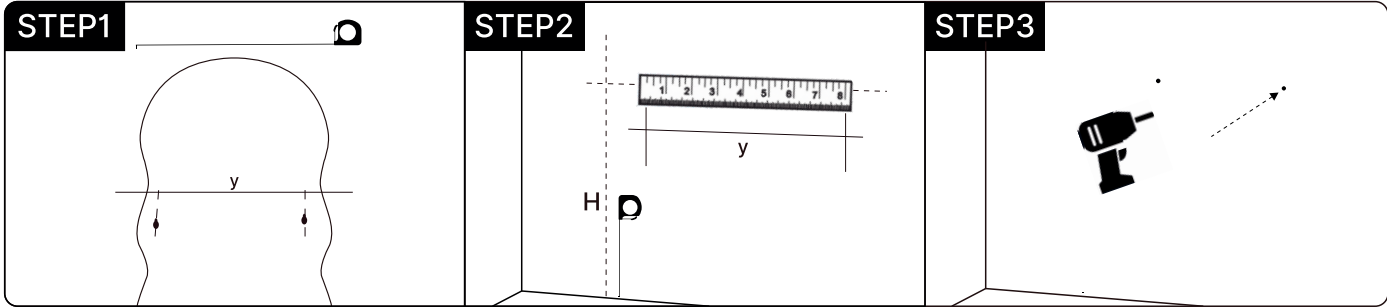


FRAME MIRROR

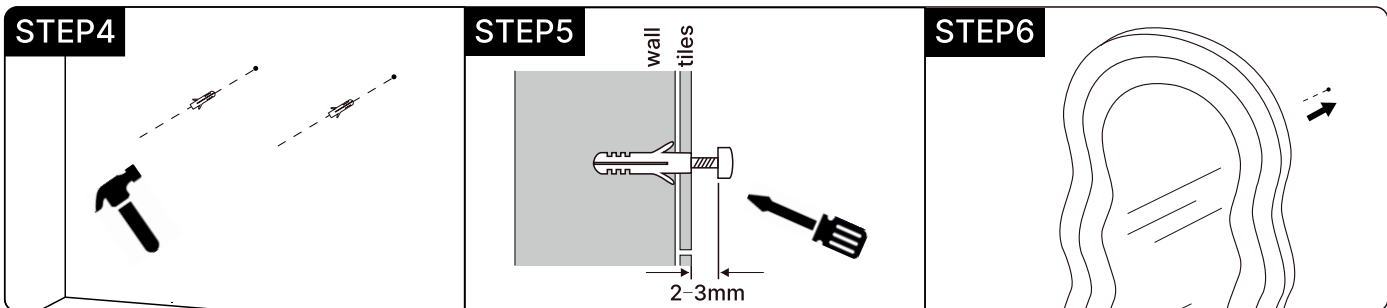
WALL MOUNTED / MONTAJE EN LA PARED



Use tape to measure the distance between the four hooks.
Use un metro para medir la distancia entre los cuatro ganchos.

Use pencil to draw parallel lines on the wall, the intersection is the correct position.
Usar lápiz para dibujar líneas paralelas en la pared, la intersección es la posición correcta.

Use electric drill to punch holes at the intersection.
Use un taladro eléctrico para perforar en la intersección.



Use hammer to drive the expansion tube into the hole.
Use un martillo para conducir el tubo de expansión en el oricio.

Use screwdriver to screw the screw into the expansion tube.
Utilice un destornillador para atornillar el tornillo en el tubo de expansión.

Hang up the mirror, installation is completed.
Cuelga el espejo, la instalación está completada.