

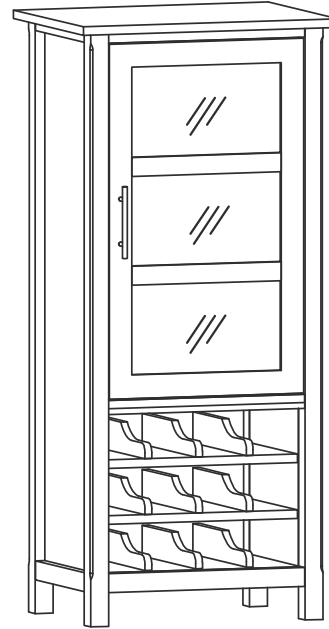


REQUIRES 2 PEOPLE
FOR EASE OF ASSEMBLY

REQUIERT 2 PERSONNES
POUR FACILITER
L'ASSEMBLAGE

HIGH STORAGE WINE RACK CABINET DE RANGEMENT-CELLIER

USER ASSEMBLY GUIDE GUIDE D'ASSEMBLAGE



Like us on **facebook.**
& share your pictures and
comments to be eligible
for exclusive promotions.

Suivez-nous sur **facebook.**
partagez vos photos et vos
commentaires afin d'être admissibles
à des promotions exclusives.



DO NOT RETURN

FOR REPLACEMENT PARTS OR
OTHER INQUIRIES
PLEASE CONTACT US
PLEASE BE SURE TO HAVE THE MODEL
NUMBER FROM THE PACKAGING OR
INSTRUCTION BOOKLET

POUR OBTENIR DES PIÈCES DE REMPLACEMENT
OU POUR AUTRE DEMANDE, VEUILLEZ
COMMUNIQUER AVEC NOUS
VEUILLEZ-VOUS ASSURER D'AVOIR EN
MAINS LE NUMÉRO DE MODÈLE OU LE
LIVRET D'ASSEMBLAGE.

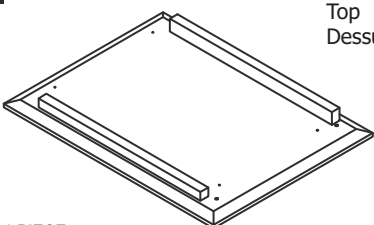
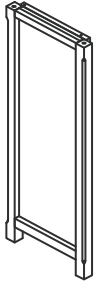
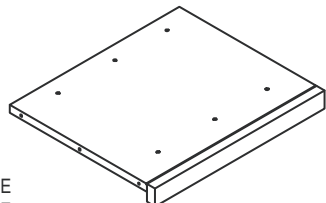
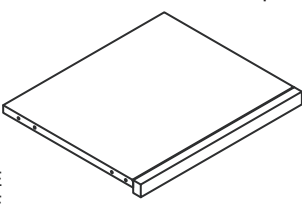
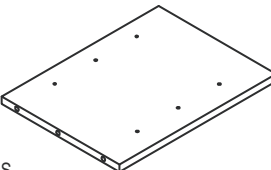
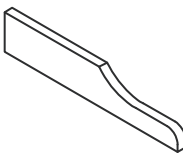
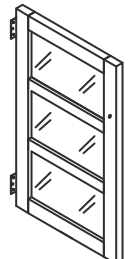
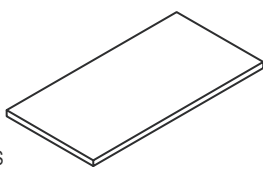
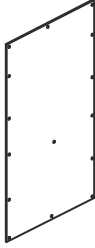
HIGH STORAGE WINE RACK CABINET DE RANGEMENT-CELLIER

INFOGRAPHIC LEGEND / LÉGENDE GRAPHIQUE:

In relative spatial arrangement to the assembled unit / Disposition par rapport à l'assemblage

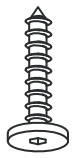







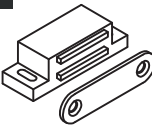



INNER Panel: Inner side / Panneau : côté intérieur **OUTER** Panel: Outer side / Panneau : côté externe **B** Back / Arrière **F** Front / Avant **T** Top / Supérieur **X** Bottom / Inférieur

PARTS DESCRIPTION / DESCRIPTIONS DES PIÈCES

<p>A</p>  <p>Top Dessus</p> <p>1 PIECE 1 PIÈCE</p>	<p>B</p>  <p>Sides Côtés</p> <p>ONE PAIR UNE PAIRE</p>	<p>C1</p>  <p>Bottom Shelf Tablette inférieure</p> <p>1 PIECE 1 PIÈCE</p>
<p>C2</p>  <p>Top Shelf Tablette Supérieure</p> <p>1 PIECE 1 PIÈCE</p>	<p>D</p>  <p>Centre Shelf Tablette centrale</p> <p>2 PIECES 2 PIÈCES</p>	<p>E</p>  <p>Dividers Séparateurs</p> <p>9 PIECES 9 PIÈCES</p>
<p>F</p>  <p>Door Portes</p> <p>1 PIECE 1 PIÈCE</p>	<p>G</p>  <p>Cabinet Shelf Tablette d'armoire</p> <p>2 PIECES 2 PIÈCES</p>	<p>H</p>  <p>Back Panel Panneau arrière</p> <p>1 PIECE 1 PIÈCE</p>

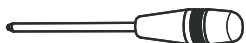
REQUIRES 2 PEOPLE FOR EASE OF ASSEMBLY
REQUIERT 2 PERSONNES POUR FACILITER L'ASSEMBLAGE

HARDWARE / QUINCAILLERIE

<p>1</p>  <p>Allen Key Screw Vis Allen M6 x 30 mm 4 PIECES 4 PIÈCES</p>	<p>2</p>  <p>Cam Lock Pin Goujons de Serrage Cam Lock Verrou 10 SETS 10 ENSEMBLES</p>	<p>3</p>  <p>Wood dowel Goujon en bois Ø 8 x 30 mm 20 PIECES 20 PIÈCES</p>	<p>4</p>  <p>Allen Key Clef Allen 1 PIECE 1 PIÈCE</p>	<p>5</p>  <p>Phillips Screw Vis cruciforme M3 x 15 mm 4 PIECES 4 PIÈCES</p>	<p>6</p>  <p>Phillips screw round head Vis cruciforme à tête ronde M4 x 15 mm 15 PIECES 15 PIÈCES</p>
<p>7</p>  <p>Shelf Support Support à tablette 12 PIECES 12 PIÈCES</p>	<p>8</p>  <p>Handle Poignée M4 x 30 mm 1 SET 1 ENSEMBLE</p>	<p>9</p>  <p>Magnet and Plate Aimant et plaque 1 SET 1 ENSEMBLE</p>	<p>10</p>  <p>Phillips Screw Vis cruciforme M4 x 30 mm 18 PIECES 18 PIÈCES</p>	<p>11</p>  <p>Phillips Screw Vis cruciforme M3 x 12 mm 6 PIECES 6 PIÈCES</p>	<p>12</p>  <p>a. M4 x 25mm - 1 PIECE - 1 PIÈCE b. M4 x 15mm - 1 PIECE - 1 PIÈCE c. M4 x 25mm - 1 PIECE - 1 PIÈCE TIPPING RESTRAINT - 1 SET COURROIE DE RETENUE - 1 ENSEMBLE</p>

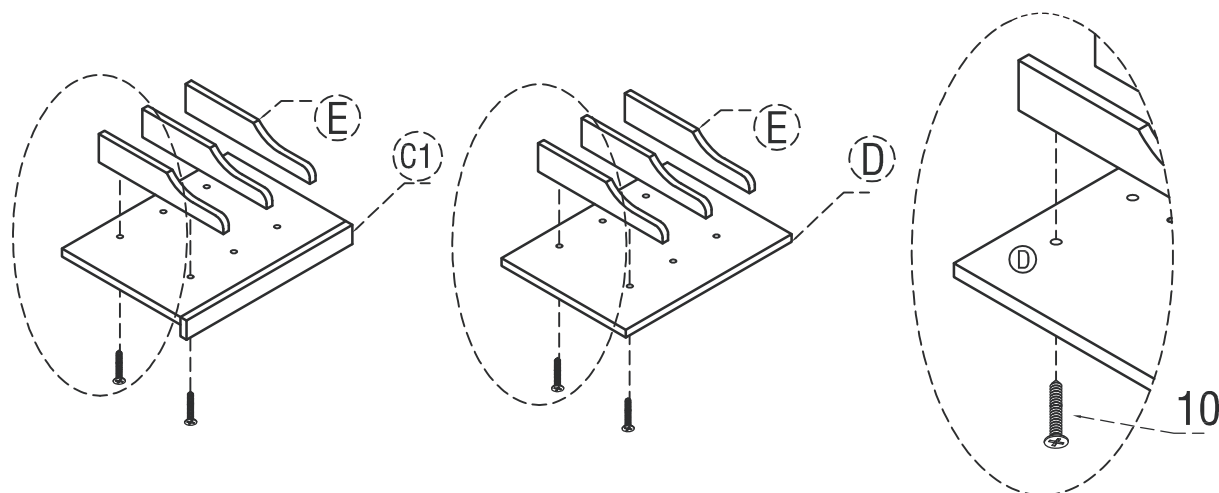
HIGH STORAGE WINE RACK CABINET DE RANGEMENT-CELLIER

NOTICE / AVIS



Please use a screwdriver for the screws. The screwdriver is not included in the pack.
SVP utilisez un tournevis pour les vis. Le tournevis n'est pas fourni avec le produit.

ASSEMBLY INSTRUCTIONS / INSTRUCTIONS D'ASSEMBLAGE

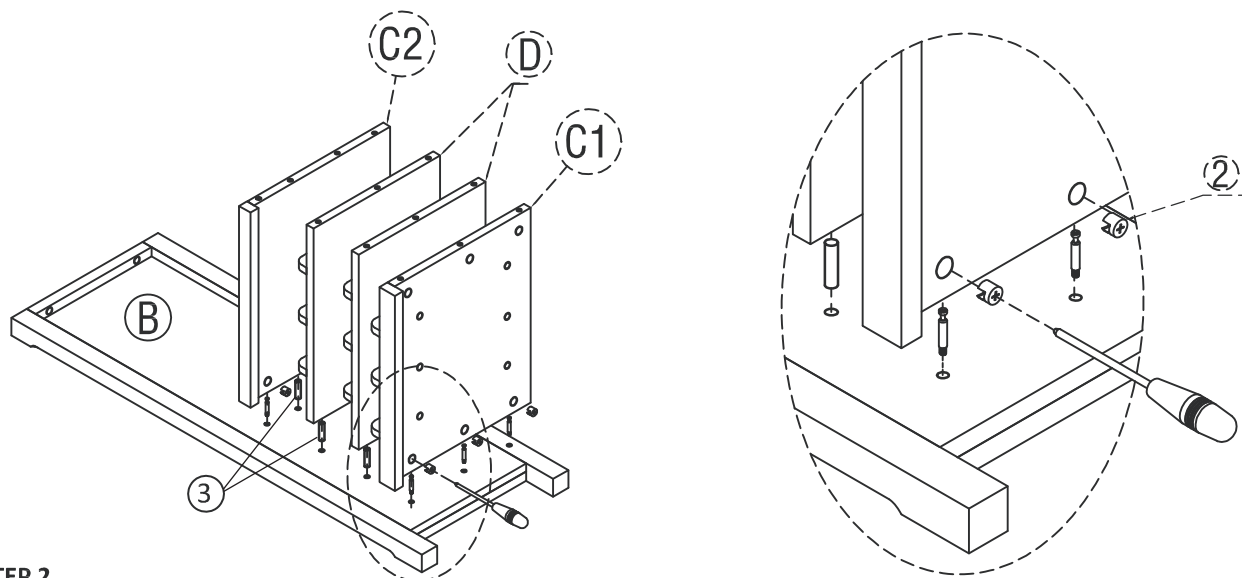


STEP 1

1. Attach Dividers (E) to Bottom Shelf (C1) using Phillips screws (10). Repeat on both Centre Shelves (D).

ÉTAPE 1

1. Fixer les séparateurs (E) à la tablette inférieure (C1) au moyen de vis cruciformes (10). Répéter pour la tablette centrale (D).

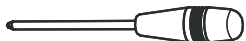


STEP 2

1. Attach Top Shelf (C2) to 1 Side (B) using 2 Dowels (3) and 2 Cam Lock pins (2). Once in place tighten Cam Locks (2) using a flathead screwdriver.
2. Attach Bottom Shelf (C1) to Side (B) using 3 Cam Lock pins (2) and Cam Locks.
3. Insert 6 Dowels (3) into pre-drilled holes on Side (B). Align Centre Shelves (D) with Dowels (3) on Side (B) and firmly insert into Centre Shelves (D).

HIGH STORAGE WINE RACK CABINET DE RANGEMENT-CELLIER

NOTICE / AVIS

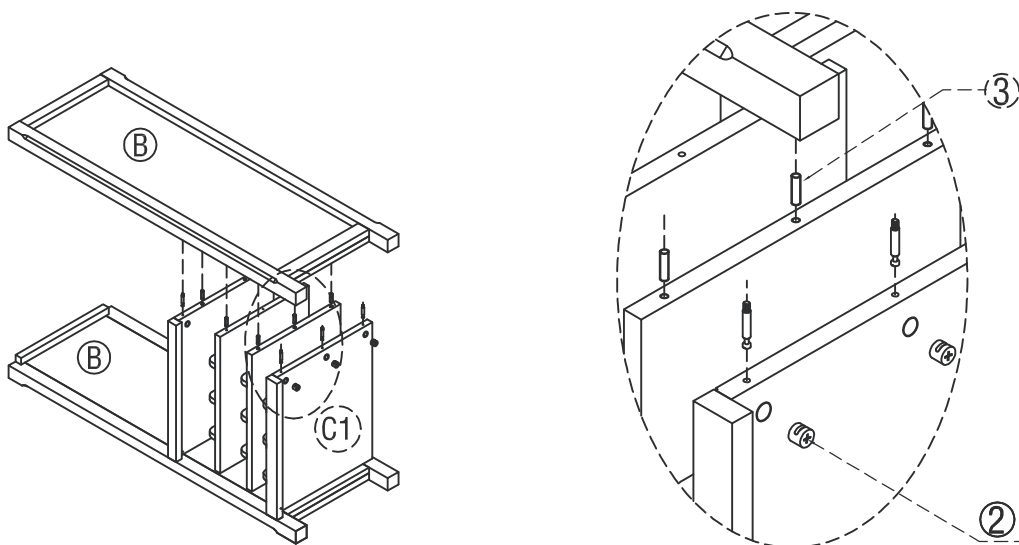


Please use a screwdriver for the screws. The screwdriver is not included in the pack.
SVP utilisez un tournevis pour les vis. Le tournevis n'est pas fourni avec le produit.

ASSEMBLY INSTRUCTIONS / INSTRUCTIONS D'ASSEMBLAGE

ÉTAPE 2

1. Fixer la tablette supérieure (C2) à un côté latéral (B) au moyen de deux goujons (3) et deux goujons de serrure (2).
Lorsqu'en place, serrer les verrous (2) au moyen d'un tournevis à tête plate.
2. Fixer la tablette inférieure (C1) au côté (B) au moyen de trois goujons de serrure (2) et de verrous.
3. Insérer 6 goujons (3) dans les trous prépercés sur le côté (B). Aligner les tablettes (D) avec les goujons (3) sur le côté (B) et insérer-les fermement dans la tablette centrale (D).



STEP 3

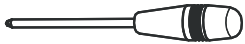
1. To attach opposite Side (B) to Bottom Shelf (C1) and Top Shelf (C2) repeat steps 1 - 3 in step 2.

ÉTAPE 3

1. Pour fixer le côté opposé (B) à la tablette inférieure (C1) et à la tablette supérieure (C2) répéter les étapes 1 à 3 de l'ÉTAPE 2.

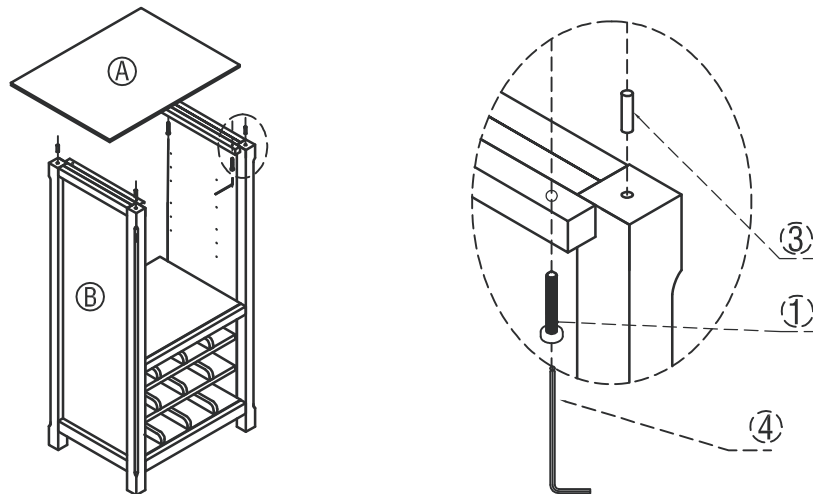
HIGH STORAGE WINE RACK CABINET DE RANGEMENT-CELLIER

NOTICE / AVIS



Please use a screwdriver for the screws. The screwdriver is not included in the pack.
SVP utilisez un tournevis pour les vis. Le tournevis n'est pas fourni avec le produit.

ASSEMBLY INSTRUCTIONS / INSTRUCTIONS D'ASSEMBLAGE



STEP 4

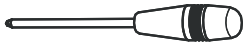
1. Insert 4 wood dowels (3) into pre-drilled holes on each corner of Side (B) .
2. Align pre-drilled holes in Top (A) with Dowels in Side (B) . Firmly insert Dowels (3) into part (A) .
3. Insert Allen Key Screws (1) in pre-drilled holes in Side (B) .
4. Use Allen Key (4) to tighten screws in bottom of Top (A) .

ÉTAPE 4

1. Insérer 4 goujon en bois (3) dans les trous prépercés de chaque côté (B) .
2. Aligner les trous prépercés sur le dessus (A) avec les goujons du côté (B) .
Insérer fermement les goujons (3) dans la partie (A) .
3. Insérer les vis Allen (1) dans les trous prépercés du côté (B) .
4. Utiliser la clef Allen (4) pour serrer les vis à la base du dessus (A) .

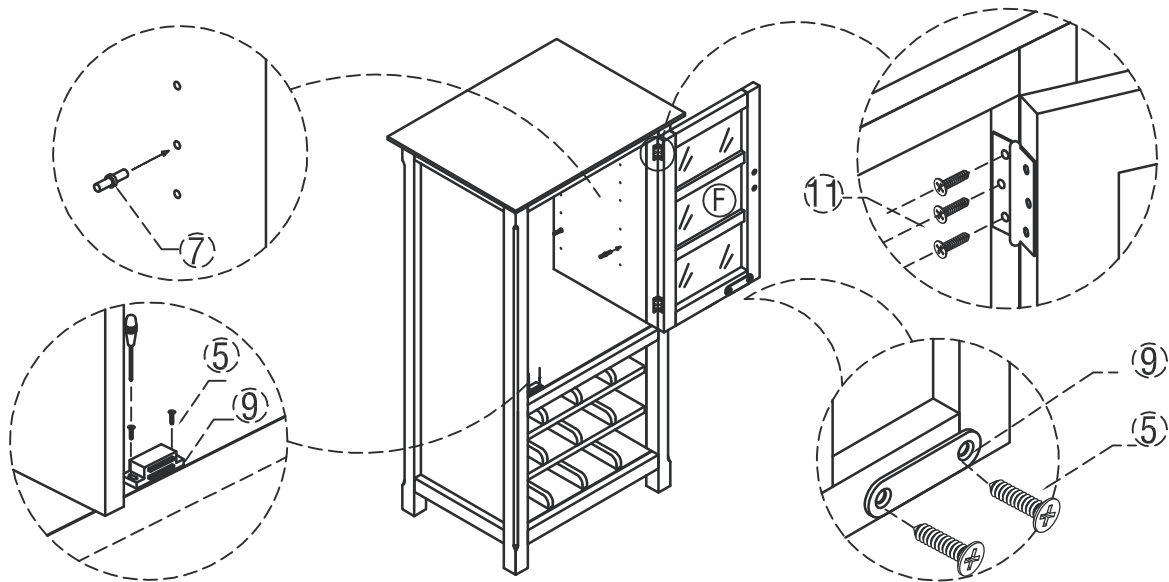
HIGH STORAGE WINE RACK CABINET DE RANGEMENT-CELLIER

NOTICE / AVIS



Please use a screwdriver for the screws. The screwdriver is not included in the pack.
SVP utilisez un tournevis pour les vis. Le tournevis n'est pas fourni avec le produit.

ASSEMBLY INSTRUCTIONS / INSTRUCTIONS D'ASSEMBLAGE



STEP 5

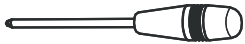
1. Align door hinges from Door (F) with drilled guide holes on Side (B) .
2. Attach Door (F) using 6 Phillips Screws (11) .
3. Attach Magnet Plate (9) to bottom corner of Door (F) with guide hole using 2 Phillips screws (5) .
4. Attach Magnet (9) to corner of Top Shelf (C2) using 2 Phillips Screws (5) into guide holes.
5. Insert 4 Shelf Supports (7) for Cabinet Shelf (G) into pre-drilled holes at preferred locations.

ÉTAPE 5

1. Aligner les charnières sur la porte (F) avec les trous du côté (B) .
2. Relier la porte (F) au moyen de 6 vis cruciformes (11) .
3. Fixer la plaque aimantée (9) au coin inférieure de la porte (F) au moyen de 2 vis cruciformes (5) .
4. Fixer l'aimant (9) au coin de la tablette supérieure (C2) au moyen de 2 vis cruciformes (5) .
5. Insérer 4 supports à tablette (7) dans la tablette (G) dans les trous prépercés à la hauteur souhaitée

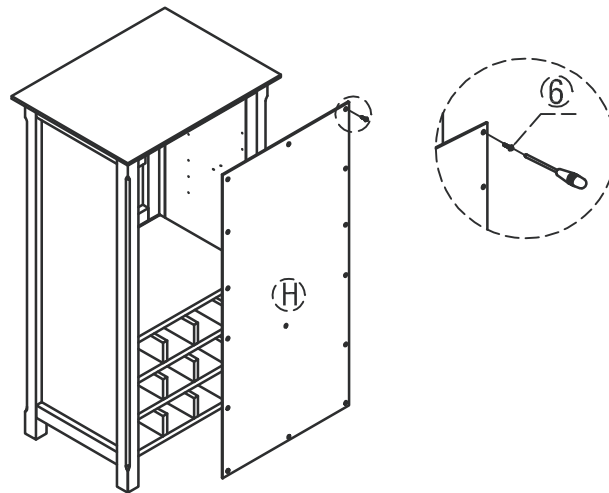
HIGH STORAGE WINE RACK CABINET DE RANGEMENT-CELLIER

NOTICE / AVIS



Please use a screwdriver for the screws. The screwdriver is not included in the pack.
SVP utilisez un tournevis pour les vis. Le tournevis n'est pas fourni avec le produit.

ASSEMBLY INSTRUCTIONS / INSTRUCTIONS D'ASSEMBLAGE

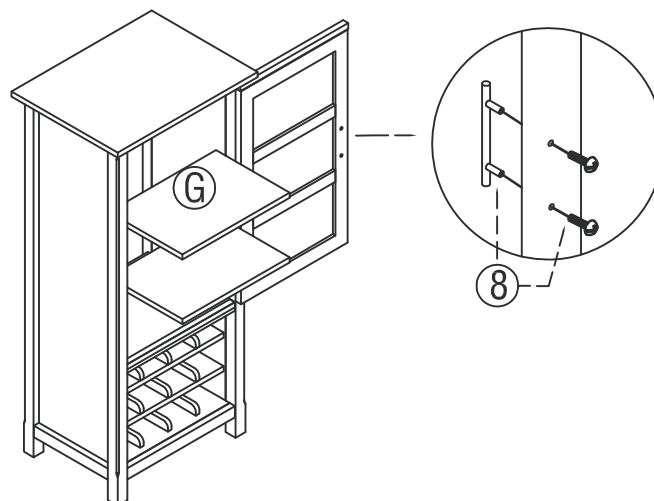


STEP 6

1. Attach Back Panel (H) using Phillips Screws Round Head (6) into pre-drilled guide holes.
2. Use Phillips screwdriver to tighten screws.

ÉTAPE 6

1. Fixer le panneau arrière (H) au moyen de vis cruciforme à tête ronde (6) dans les trous prépercés.
2. Utiliser un tournevis à tête étoilée pour serrer les vis.



STEP 7

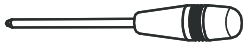
1. Place Cabinet Shelves (G) on top of Shelf Supports (7).
2. Use pre-drilled holes on Door (F) to attach Door Handle (8) out side of door.

ÉTAPE 7

1. Placer les tablettes (G) sur le dessus des supports à tablette (7).
2. Utiliser les trous prépercés de la porte (F) pour installer la poignée (8) en dehors de la porte.

HIGH STORAGE WINE RACK CABINET DE RANGEMENT-CELLIER

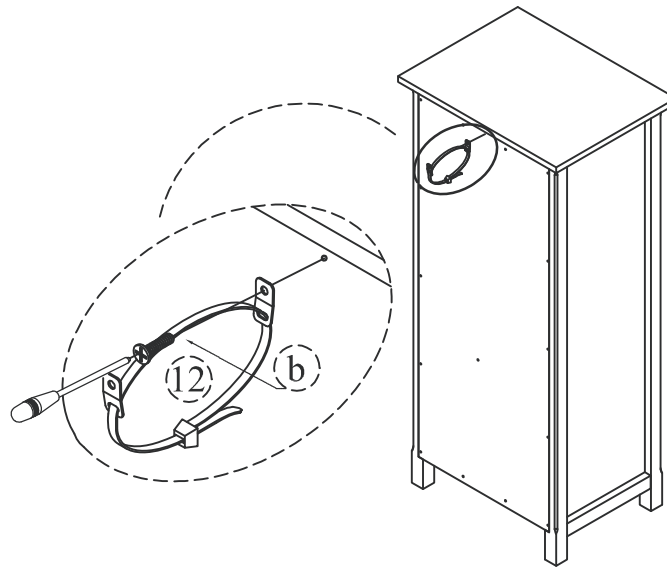
NOTICE / AVIS



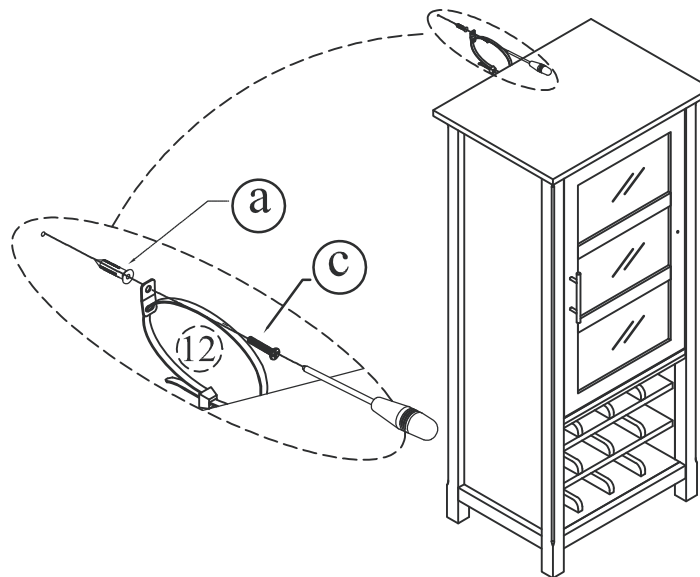
Please use a screwdriver for the screws. The screwdriver is not included in the pack.
SVP utilisez un tournevis pour les vis. Le tournevis n'est pas fourni avec le produit.

ASSEMBLY INSTRUCTIONS / INSTRUCTIONS D'ASSEMBLAGE

Step 8 Étape 8



Step 9 Étape 9



STEP 8 & 9

1. To attach Tipping Restraint (12), follow instructions on Tipping Restraint package.

ÉTAPES 8 et 9

1. Pour installer courroie de retenue (12), observer les instructions sur l'emballage de la bride.

When you determined the location for your unit, install the Furniture Tipping restraint. Carefully follow the instructions contained on the package.

Quand vous avez déterminé l'emplacement du meuble, installez la courroie de retenue. Veillez à suivre avec soin les instructions contenues dans l'emballage.