

# **VEVOR**

**Affordable. Reliable. Home Improvement.**

**BAR STOOL**

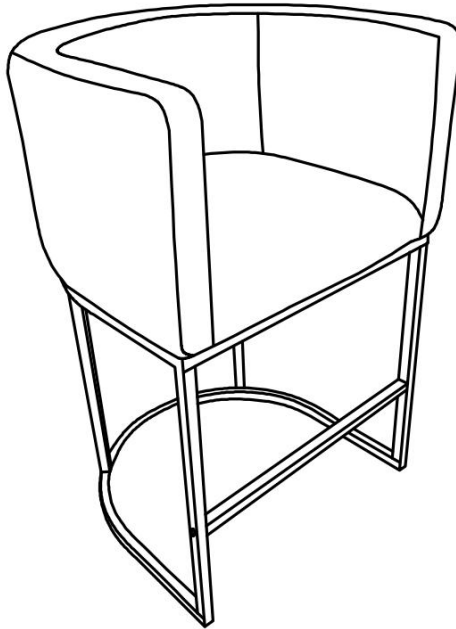
**MODEL:HC-504**

# VEVOR

Affordable. Reliable. Home Improvement.

## BAR STOOL

**MODEL:HC-504**



This is the original instruction, please read all manual instructions carefully before operating. VEVOR reserves a clear interpretation of our user manual. The appearance of the product shall be subject to the product you received. Please forgive us that we won't inform you again if there are any technology or software updates on our product.



Warning-To reduce the risk of injury, user must read instructions manual carefully.

## UNPACKING INSPECTION MATTERS

Each bar stool undergoes strict factory testing before leaving the factory.

After opening the packaging, please perform the following inspection steps:

1. Whether the product is damaged;
2. Is the product model consistent with your order;

If you find any omissions or damages, please contact your supplier as soon as possible.

## SAFETY WARNINGS AND PRECAUTIONS

Thank you for choosing this product. To ensure that you can use it correctly, please carefully read the instruction manual before operation and keep it properly for future reference. Please be sure to read the precautions and safety rules in this page to ensure your safe use. This manual will outline safety warnings and precautions, operating, maintenance and cleaning. The warnings and instructions reviewed in this manual cannot cover all possible conditions and situations that may occur. Caution and common sense are not built into this product, since we believe that the uses will comply with these codes.

### **Please read all instructions before using the product.**

1. The product is intended for indoor use only. The product must be assembled and used in accordance with the provisions of the manual. Personal injury and/or damage to product may occur if products are used outside of their intended purposes and/or if products have been changed/modified from their original design.

The seller does not assume any responsibility or liability with respect to any injury/damage caused by incorrect assembly or improper use.

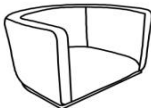






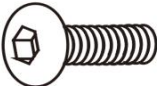
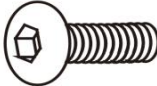
2. Avoid long-term exposure to humid environments to prevent mildew .

3. Keep the product away from fire sources and high temperatures. Do not expose the product to direct sunlight .
4. Do not place any hot objects on the surface of the product .
5. If there are any defective or missing parts after unpacking, please cease assembly immediately and contact us .
6. Please assemble the item on a spacious surface and do not place the unwrapped product directly on the ground to avoid product damage .
7. Please do not stand on the seat .
8. Please wear gloves during the assembly and/or disassembly process to avoid scratches from any sharp edges .
9. Please match the corresponding part and fitting based on the part number in the manual .
10. If the part does not match with the fitting, please check the piece as specified in this manual.
11. During assembly, first loosely align all screws with the corresponding pre-drilled holes and then tighten the screws one by one.  
Periodically inspect screw tightness while the product is in use. If necessary, retighten to ensure structural integrity .
12. If you accidentally spill water or another liquid on the surface, immediately wipe clean with a dry towel .
13. Please keep the product away from sharp, pointed objects and corrosive substances to prevent product damage.
14. Please place this item on level, solid ground during use.

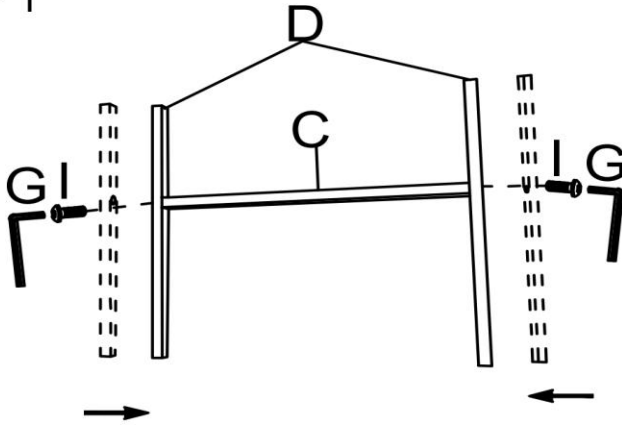
## **WARNINGS**

1. Children are not allowed to assemble the product. During assembly, keep all small parts out of the reach of children as they may be fatal if swallowed or inhaled.
2. Children are forbidden to climb or play on the product to avoid serious bodily injury caused by the toppling.
3. Keep plastic packing bags out of reach of children to avoid any potential danger, such as suffocation.
4. The total maximum static load capacity of the product is 350 LB (158 KG). Do not place overweight items on it.

## INSTALLATION STEPS

PART LIST		
<b>A</b>  Seat 1pcs	<b>B</b>  Chair after side 2pcs	<b>C</b>  Support rod 1pcs
<b>D</b>  Chair front side 2pcs	<b>E</b>  Leg support frame 1pcs	<b>F</b>  Base 1pcs
<b>G</b>  Hex wrench 1pcs	<b>H</b>  Hexagonal socket screw M6x25 4pcs	<b>I</b>  Hexagonal socket screw M6x35 10pcs

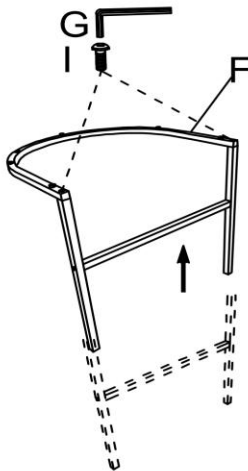
## STEP 1



As shown in the figure, use hexagon socket screw I to lock support rod C and chair front sides D. (\* Reminder - This step only requires tightening the bolt by 80%)

Use 2 hexagon socket screws I.

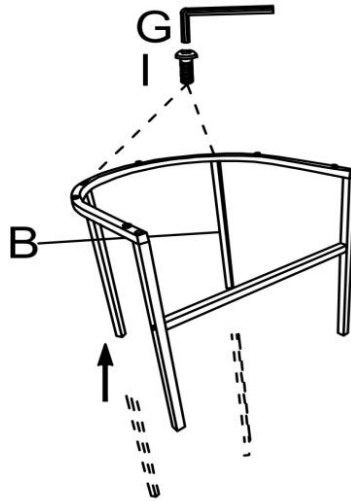
## STEP 2



As shown in the figure, use socket head screw I to lock Base F onto components C and D. (\* Reminder - This step only requires tightening the bolt by 80%.)

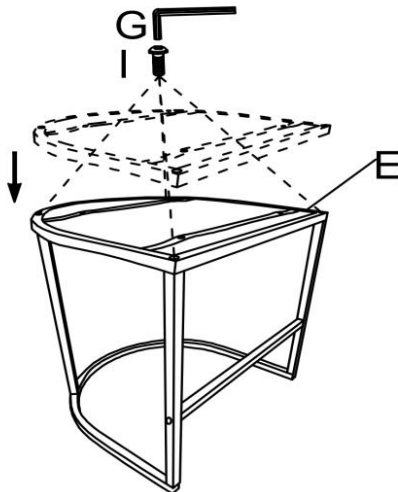
Use 2 hexagon socket screws I.

### STEP 3



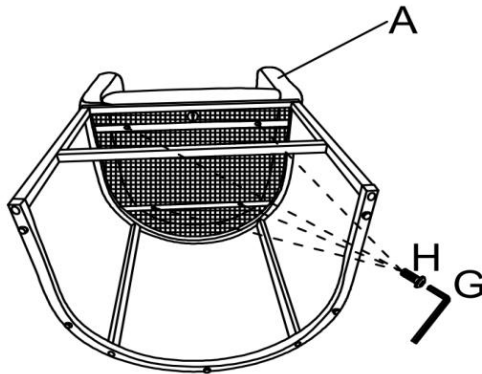
As shown in the figure, use socket head screw I to lock chair after sides B onto the base. (\* Reminder - This step only requires tightening the bolt by 80%.) Use 2 hexagon socket screws I.

### STEP 4



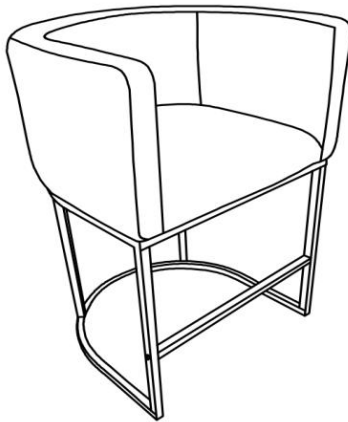
As shown in the figure, use the hexagon socket screw I to lock the leg support frame E onto the assembled chair leg assembly. (This step will tighten all screws to 100%) Use 4 hexagon socket screws I.

## STEP 5



As shown in the figure, use the hexagon socket screw H to lock seat A onto the assembled chair leg assembly.  
Use 4 hexagon socket screws H.

## STEP 6



Assembly completed. Your bar stool is ready for use.

## CLEANING AND STORAGE

1. Wipe with a soft, dry cloth. Never use an abrasive cleanser or harsh pad.
  2. Try to minimize the use of water, regularly wipe with a slightly damp cloth dipped in mild detergent, then dry and polish the surface with a clean soft cloth.
  3. To clean the fine seams of the bar stool, you can use a honey powder brush to brush out the dirt inside the seams, and then use a vacuum cleaner to clean them up.
  4. Children are not allowed to wipe the product to avoid tipping and falling injuries.
  5. After the product is disassembled, please put the parts and accessories together.
  6. Re-tighten bolts every 3 months by using the enclosed allen-key.
- \*Using an electric drill can damage the chair. Please re-tighten bolts manually.

**Manufacturer:** Shanghaimuxinmuyeyouxiangongsi

**Address:** Shuangchenglu 803nong11hao1602A-1609shi, baoshanqu, shanghai 200000 CN.

**Imported to AUS:** SIHAO PTY LTD. 1 ROKEVA STREETEASTWOOD NSW 2122 Australia

**Imported to USA:** Sanven Technology Ltd. Suite 250, 9166 Anaheim Place, Rancho Cucamonga, CA 91730

<b>UK</b>	<b>REP</b>
-----------	------------

YH CONSULTING LIMITED. C/O YH Consulting Limited Office 147, Centurion House, London Road, Staines-upon-Thames, Surrey, TW18 4AX

<b>EC</b>	<b>REP</b>
-----------	------------

E-CrossStu GmbH  
Mainzer Landstr.69,  
60329 Frankfurt am Main.





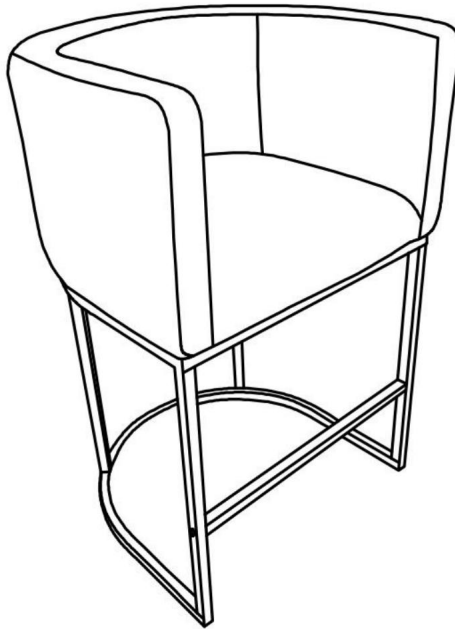
# VEVOR

**Affordable. Reliable. Home Improvement.**

TABOURET DE BAR

MODÈLE : HC-504

MODÈLE : HC-504



Ceci est le mode d'emploi d'origine. Veuillez lire attentivement l'intégralité du manuel avant utilisation. VEVOR se réserve le droit d'interpréter clairement ce manuel d'utilisation. L'apparence du produit dépend du produit que vous avez reçu. Veuillez nous excuser pour les éventuelles mises à jour technologiques ou logicielles.



Avertissement - Pour réduire le risque de blessure, l'utilisateur doit lire  
Lisez attentivement le manuel d'instructions.

## L'INSPECTION AU DÉBALLAGE EST IMPORTANTE

Chaque tabouret de bar est soumis à des tests d'usine stricts avant de quitter l'usine.

Après avoir ouvert l'emballage, veuillez effectuer les étapes d'inspection suivantes :

1. Si le produit est endommagé ;
2. Le modèle du produit est-il conforme à votre commande ;

Si vous constatez des omissions ou des dommages, veuillez contacter votre fournisseur dès que possible.  
possible.

## AVERTISSEMENTS ET PRÉCAUTIONS DE SÉCURITÉ

Merci d'avoir choisi ce produit. Pour une utilisation optimale, veuillez lire attentivement le manuel d'instructions avant utilisation et le conserver précieusement.

pour référence ultérieure. Veuillez lire attentivement les précautions et les règles de sécurité contenues dans ce document page pour garantir une utilisation en toute sécurité. Ce manuel décrit les avertissements de sécurité et précautions d'emploi, d'entretien et de nettoyage. Les avertissements et les instructions examinés dans ce manuel ne peuvent pas couvrir toutes les conditions et situations possibles qui peuvent survenir. La prudence et le bon sens ne sont pas intégrés à ce produit, car nous croire que les utilisations seront conformes à ces codes.

Veuillez lire toutes les instructions avant d'utiliser le produit.

1. Ce produit est destiné à un usage intérieur uniquement. Il doit être assemblé et utilisé conformément aux dispositions du manuel. Blessures corporelles et/ou des dommages au produit peuvent survenir si les produits sont utilisés en dehors de leur destination fins et/ou si les produits ont été changés/modifiés par rapport à leur version originale conception.

Le vendeur n'assume aucune responsabilité à l'égard de tout blessures/dommages causés par un assemblage incorrect ou une utilisation inappropriée.

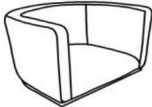






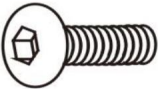
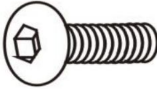
2. Évitez l'exposition prolongée à des environnements humides pour prévenir la moisissure.

3. Tenir le produit à l'écart des sources de feu et des températures élevées. Ne pas exposer le produit à la lumière directe du soleil.
4. Ne placez aucun objet chaud sur la surface du produit.
5. S'il y a des pièces défectueuses ou manquantes après le déballage, veuillez cesser montage immédiat et contactez nous .
6. Veuillez assembler l'article sur une surface spacieuse et ne placez pas le Déballer le produit directement sur le sol pour éviter de l'endommager.
7. Veuillez ne pas monter sur le siège.
8. Veuillez porter des gants pendant le processus de montage et/ou de démontage pour éviter rayures provenant de bords tranchants.
9. Veuillez faire correspondre la pièce et le raccord correspondants en fonction du numéro de pièce dans le manuel .
10. Si la pièce ne correspond pas au raccord, veuillez vérifier la pièce comme spécifié dans ce manuel.
11. Lors de l'assemblage, alignez d'abord sans serrer toutes les vis avec les vis correspondantes. pré-percer les trous puis serrer les vis une par une.  
Vérifiez régulièrement le serrage des vis pendant l'utilisation du produit. Si nécessaire, resserrez-les pour garantir l'intégrité structurelle.
12. Si vous renversez accidentellement de l'eau ou un autre liquide sur la surface, rincez-la immédiatement. essuyer avec une serviette sèche.
13. Veuillez garder le produit à l'écart des objets tranchants, pointus et corrosifs. substances pour éviter d'endommager le produit.
14. Veuillez placer cet article sur un sol plat et solide pendant son utilisation.

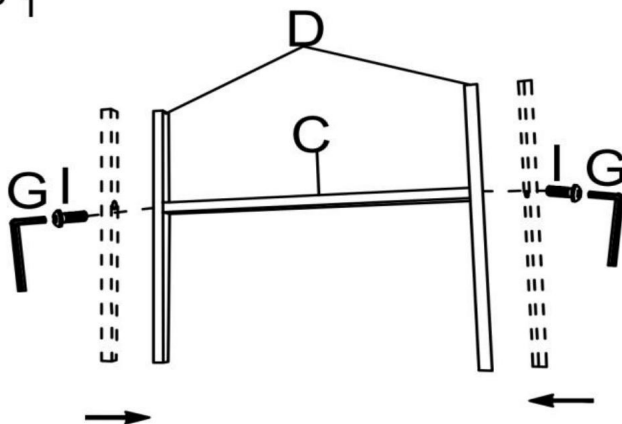
#### AVERTISSEMENTS

1. Les enfants ne sont pas autorisés à assembler le produit. Lors de l'assemblage, gardez tous les petites pièces hors de portée des enfants car elles peuvent être mortelles en cas d'ingestion ou inhalé.
2. Il est interdit aux enfants de grimper ou de jouer sur le produit afin d'éviter de graves blessures corporelles. blessure causée par le renversement.
3. Gardez les sacs d'emballage en plastique hors de portée des enfants pour éviter tout danger potentiel, comme la suffocation.
4. La capacité de charge statique maximale totale du produit est de 350 LB (158 KG).  
Ne placez pas d'objets en surpoids dessus.

## ÉTAPES D'INSTALLATION

<b>PART LIST</b>		
<p><b>A</b></p>  <p style="text-align: center;">Seat            1pcs</p>	<p><b>B</b></p>  <p style="text-align: center;">Chair after side    2pcs</p>	<p><b>C</b></p>  <p style="text-align: center;">Support rod    1pcs</p>
<p><b>D</b></p>  <p style="text-align: center;">Chair front side    2pcs</p>	<p><b>E</b></p>  <p style="text-align: center;">Leg support frame    1pcs</p>	<p><b>F</b></p>  <p style="text-align: center;">Base    1pcs</p>
<p><b>G</b></p>  <p style="text-align: center;">Hex wrench    1pcs</p>	<p><b>H</b></p>  <p style="text-align: center;">Hexagonal socket screw M6x25    4pcs</p>	<p><b>I</b></p>  <p style="text-align: center;">Hexagonal socket screw M6x35    10pcs</p>

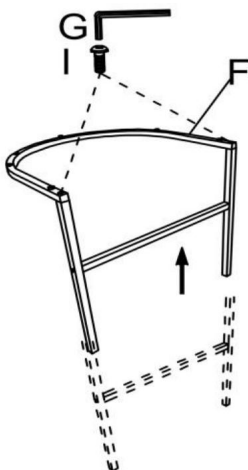
## STEP 1



Comme indiqué sur la figure, utilisez la vis à six pans creux I pour verrouiller la tige de support C et les côtés avant de la chaise D. (\* Rappel - Cette étape ne nécessite que de serrer le boulon à 80 %)

Utilisez 2 vis à six pans creux I.

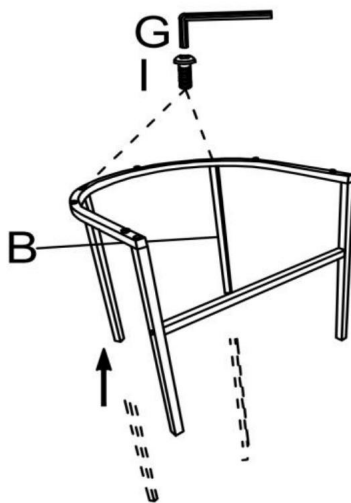
## STEP 2



Comme indiqué sur la figure, utilisez la vis à tête creuse I pour verrouiller la base F sur les composants C et D. (\* Rappel - Cette étape ne nécessite que le serrage du boulon à 80 %.)

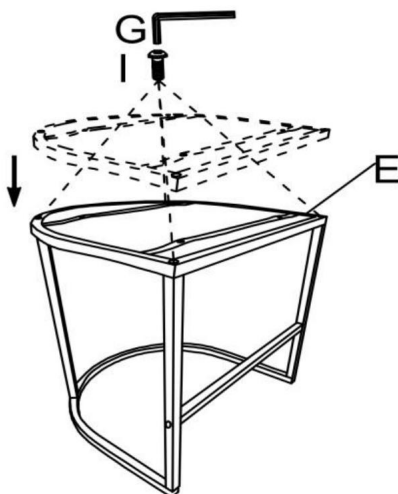
Utilisez 2 vis à six pans creux I.

### STEP 3



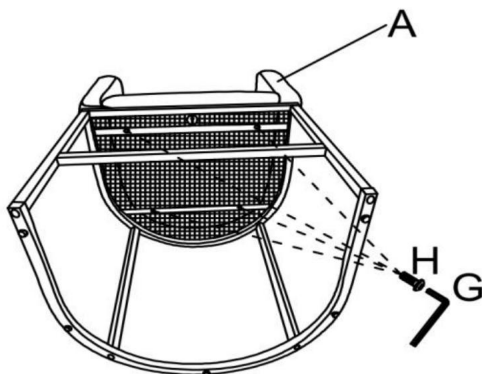
Comme indiqué sur la figure, utilisez la vis à tête creuse I pour verrouiller la chaise après côtés B sur la base. (\* Rappel - Cette étape ne nécessite que (serrage du boulon à 80%). Utilisez 2 vis à six pans creux I.

### STEP 4



Comme indiqué sur la figure, utilisez la vis à six pans creux I pour verrouiller le cadre de support de jambe E sur l'assemblage de pieds de chaise assemblé. (Cette étape serrera toutes les vis à 100 %) Utilisez 4 vis à six pans creux I.

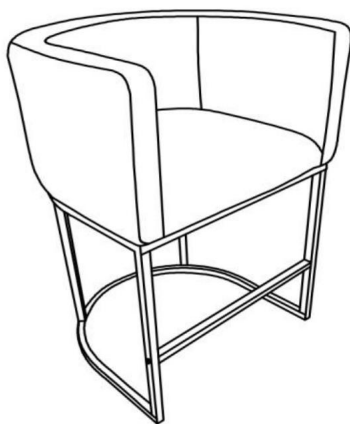
## STEP 5



Comme indiqué sur la figure, utilisez la vis à six pans creux H pour verrouiller le siège A sur l'ensemble des pieds de chaise assemblés.

Utiliser 4 vis à six pans creux H.

## STEP 6



Assemblage terminé. Votre tabouret de bar est prêt à l'emploi.

## NETTOYAGE ET STOCKAGE

1. Essuyez avec un chiffon doux et sec. N'utilisez jamais de nettoyeur abrasif ni de tampon abrasif.
2. Essayez de minimiser l'utilisation d'eau, essuyez régulièrement avec un chiffon légèrement humide tremper dans un détergent doux, puis sécher et polir la surface avec un chiffon doux et propre.
3. Pour nettoyer les coutures fines du tabouret de bar, vous pouvez utiliser une brosse à poudre de miel pour brossez la saleté à l'intérieur des coutures, puis utilisez un aspirateur pour les nettoyer

en haut.

4. Les enfants ne sont pas autorisés à essuyer le produit pour éviter tout basculement ou chute.
  5. Une fois le produit démonté, veuillez ranger les pièces et accessoires ensemble.
  6. Resserrez les boulons tous les 3 mois à l'aide de la clé Allen fournie.
- \*L'utilisation d'une perceuse électrique peut endommager la chaise. Veuillez resserrer les boulons manuellement.

Fabricant : Shanghaimuxinmuyeyouxiangongsi Adresse :  
Shuangchenglu 803nong11hao1602A-1609shi, baoshanqu, shanghai 200000 CN.

Importé en Australie : SIHAO PTY LTD. 1 ROKEVA STREET, ASTWOOD NSW 2122,  
Australie

Importé aux États-Unis : Sanven Technology Ltd. Suite 250, 9166 Anaheim Place,  
Rancho Cucamonga, CA 91730



YH CONSULTING LIMITED. A/S YH Consulting Limited,  
bureau 147, Centurion House, London Road, Staines-  
upon-Thames, Surrey, TW18 4AX



E-CrossStu GmbH  
Mainzer Landstr.69,  
60329 Francfort-sur-le-Main.





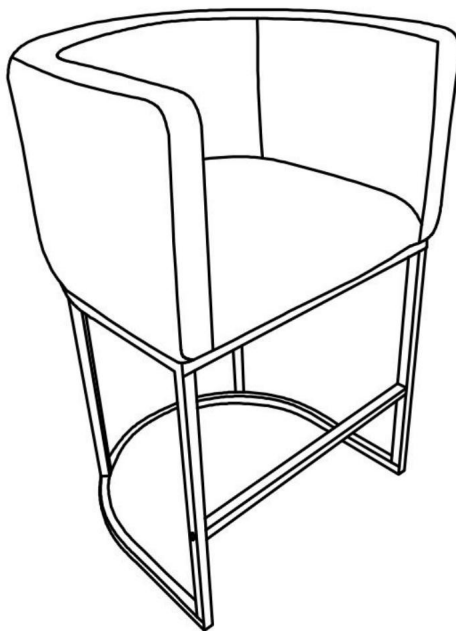
# **VEVOR**

**Affordable. Reliable. Home Improvement.**

## **Barhocker**

**MODELL: HC-504**

**MODELL: HC-504**



Dies ist die Originalanleitung. Bitte lesen Sie alle Anweisungen sorgfältig durch, bevor Sie das Gerät in Betrieb nehmen. VEVOR behält sich das Recht vor, die Bedienungsanleitung klar und deutlich zu interpretieren. Das Aussehen des Produkts hängt vom gelieferten Produkt ab. Bitte haben Sie Verständnis dafür, dass wir Sie nicht erneut über Technologie- oder Software-Updates informieren.



## Warnung - Um das Verletzungsrisiko zu verringern, muss der Benutzer

Lesen Sie die Bedienungsanleitung sorgfältig durch.

### AUSPACKEN UND INSPEKTION SIND WICHTIG

Jeder Barhocker wird vor Verlassen des Werks strengen Werkstests unterzogen.

Nach dem Öffnen der Verpackung führen Sie bitte folgende Prüfschritte durch:

1. Ob das Produkt beschädigt ist;
2. Stimmt das Produktmodell mit Ihrer Bestellung überein?

Sollten Sie Mängel oder Schäden feststellen, wenden Sie sich bitte umgehend an Ihren Lieferanten. möglich.

### SICHERHEITSHINWEISE UND VORSICHTSMASSNAHMEN

Vielen Dank, dass Sie sich für dieses Produkt entschieden haben. Um eine ordnungsgemäße Verwendung zu gewährleisten, lesen Sie bitte die Bedienungsanleitung vor der Inbetriebnahme sorgfältig durch und bewahren Sie sie ordnungsgemäß auf für zukünftige Verwendung. Bitte lesen Sie unbedingt die Vorsichtsmaßnahmen und Sicherheitsregeln in diesem Seite, um Ihre sichere Verwendung zu gewährleisten. Dieses Handbuch enthält Sicherheitswarnungen und Vorsichtsmaßnahmen, Bedienung, Wartung und Reinigung. Die Warnungen und Anweisungen Die in diesem Handbuch behandelten Punkte können nicht alle möglichen Bedingungen und Situationen abdecken, auftreten können. Vorsicht und gesunder Menschenverstand sind nicht in dieses Produkt eingebaut, da wir davon ausgehen, dass die Verwendung diesen Vorschriften entspricht.

#### **Bitte lesen Sie alle Anweisungen, bevor Sie das Produkt verwenden.**

1. Das Produkt ist ausschließlich für den Gebrauch in Innenräumen bestimmt. Das Produkt muss zusammengebaut werden und gemäß den Bestimmungen des Handbuchs verwendet. Personenschäden und/oder

Bei nicht bestimmungsgemäßer Verwendung von Produkten können Produktschäden auftreten

Zwecke und/oder wenn Produkte gegenüber ihrem ursprünglichen

Design.

Der Verkäufer übernimmt keine Verantwortung oder Haftung in Bezug auf

Verletzungen/Schäden durch falsche Montage oder unsachgemäßen Gebrauch.

2. Vermeiden Sie eine langfristige Einwirkung von Feuchtigkeit, um Schimmelbildung vorzubeugen.

3. Halten Sie das Produkt von Feuerquellen und hohen Temperaturen fern. Setzen Sie es nicht

Setzen Sie das Produkt keiner direkten Sonneneinstrahlung aus.

4. Stellen Sie keine heißen Gegenstände auf die Oberfläche des Produkts.

5. Sollten nach dem Auspacken defekte oder fehlende Teile vorhanden sein,

Montage sofort und kontaktieren Sie uns.

6. Bitte montieren Sie den Artikel auf einer geräumigen Fläche und stellen Sie den

Legen Sie das ausgepackte Produkt direkt auf den Boden, um Produktschäden zu vermeiden.

7. Bitte stellen Sie sich nicht auf den Sitz.

8. Bitte tragen Sie während der Montage und/oder Demontage Handschuhe, um

Kratzer durch scharfe Kanten.

9. Bitte ordnen Sie das entsprechende Teil und die Armatur anhand der Teilenummer in der Handbuch .

10. Wenn das Teil nicht mit der Armatur übereinstimmt, überprüfen Sie das Teil bitte wie angegeben in diesem Handbuch.

11. Richten Sie bei der Montage zunächst alle Schrauben lose auf die entsprechenden

vorgebohrten Löcher und ziehen Sie dann die Schrauben nacheinander fest.

Überprüfen Sie während des Produktgebrauchs regelmäßig, ob die Schrauben festgezogen sind. Ziehen Sie sie bei Bedarf nach, um die strukturelle Integrität sicherzustellen.

12. Wenn Sie versehentlich Wasser oder eine andere Flüssigkeit auf die Oberfläche verschütten, mit einem trockenen Handtuch abwischen.

13. Bitte halten Sie das Produkt von scharfen, spitzen Gegenständen und ätzenden Substanzen, um Produktschäden zu vermeiden.

14. Bitte stellen Sie diesen Artikel während des Gebrauchs auf ebenen, festen Untergrund.

## WARNHINWEISE

1. Kinder dürfen das Produkt nicht zusammenbauen. Halten Sie während der Montage alle

Kleinteile außerhalb der Reichweite von Kindern aufbewahren, da sie beim Verschlucken tödlich sein können oder eingeatmet.

2. Kindern ist das Klettern oder Spielen auf dem Produkt verboten, um schwere körperliche Verletzungen zu vermeiden Verletzungen durch das Umkippen.

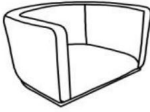






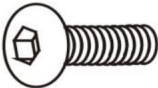
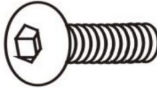
3. Bewahren Sie Plastiktüten außerhalb der Reichweite von Kindern auf, um mögliche Gefahren wie Erstickungsgefahr zu vermeiden.

4. Die maximale statische Gesamtbelastbarkeit des Produkts beträgt 350 LB (158 kg).

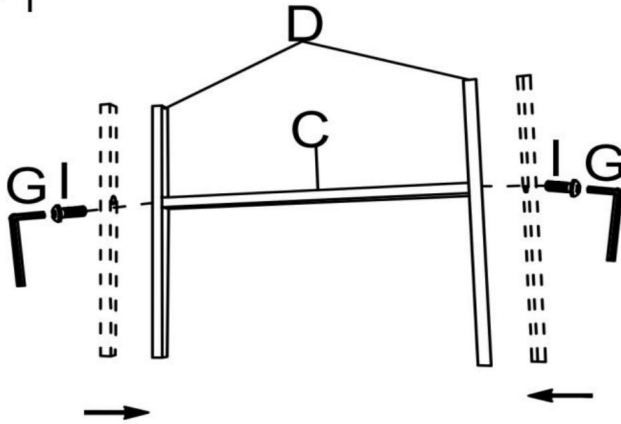
Stellen Sie keine übergewichtigen Gegenstände darauf.

# INSTALLATIONSSCHRITTE

## PART LIST

<b>A</b>  Seat 1pcs	<b>B</b>  Chair after side 2pcs	<b>C</b>  Support rod 1pcs
<b>D</b>  Chair front side 2pcs	<b>E</b>  Leg support frame 1pcs	<b>F</b>  Base 1pcs
<b>G</b>  Hex wrench 1pcs	<b>H</b>  Hexagonal socket screw M6x25 4pcs	<b>I</b>  Hexagonal socket screw M6x35 10pcs

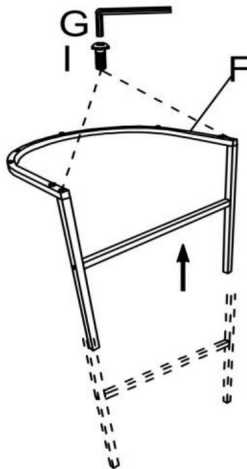
## STEP 1



Wie in der Abbildung gezeigt, verwenden Sie die Innensechskantschraube I, um die Stützstange C und die Stuhlvorderseiten D zu verriegeln. (\* Erinnerung - Dieser Schritt erfordert nur ein Anziehen der Schraube um 80%)

Verwenden Sie 2 Innensechskantschrauben I.

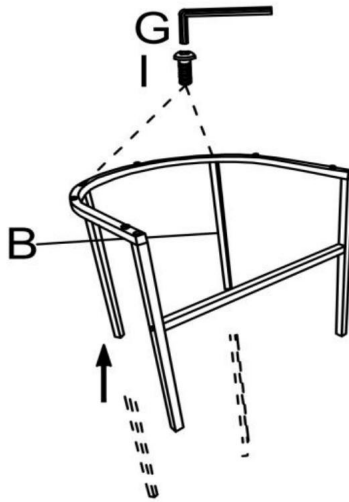
## STEP 2



Befestigen Sie die Basis F wie in der Abbildung gezeigt mit der Innensechskantschraube I an den Komponenten C und D. (\* Erinnerung: Für diesen Schritt muss die Schraube nur um 80 % angezogen werden.)

Verwenden Sie 2 Innensechskantschrauben I.

## STEP 3

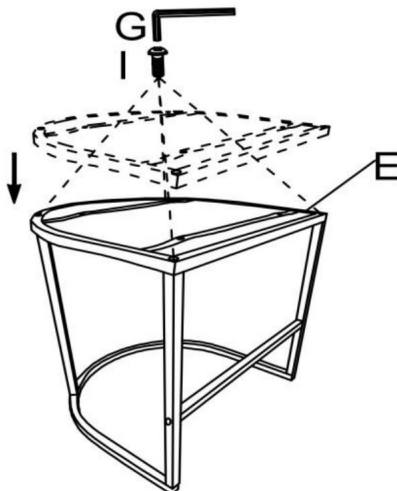


Wie in der Abbildung gezeigt, verwenden Sie die Innensechskantschraube I, um den Stuhl nach Seiten B auf die Basis. (\* Erinnerung - Dieser Schritt erfordert nur

(Anziehen der Schraube um 80 %.)

Verwenden Sie 2 Innensechskantschrauben I.

## STEP 4

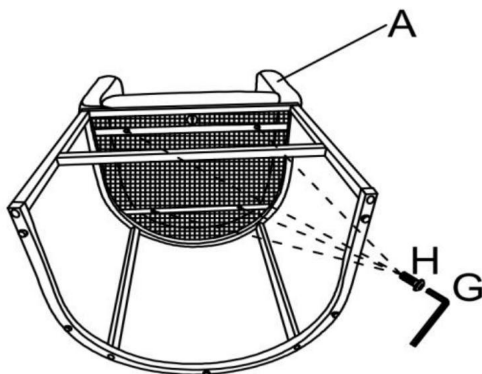


Mit der Innensechskantschraube I wird, wie in der Abbildung gezeigt, der Beinträgerahmen E auf die montierte Stuhlbeinbaugruppe.

(Durch diesen Schritt werden alle Schrauben zu 100 % festgezogen.)

Verwenden Sie 4 Innensechskantschrauben I.

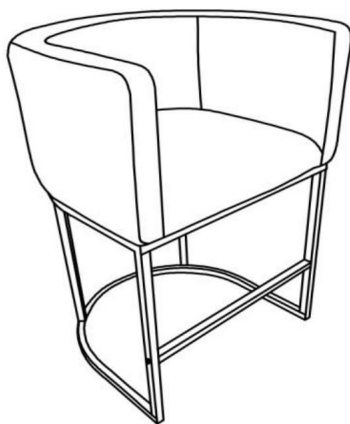
## STEP 5



Fixieren Sie, wie in der Abbildung gezeigt, den Sitz A mit der Innensechskantschraube H auf der montierten Stuhlbeinbaugruppe.

Verwenden Sie 4 Innensechskantschrauben H.

## STEP 6



Montage abgeschlossen. Ihr Barhocker ist einsatzbereit.

## REINIGUNG UND LAGERUNG

1. Mit einem weichen, trockenen Tuch abwischen. Verwenden Sie niemals Scheuermittel oder raue Pads.
2. Versuchen Sie, den Wasserverbrauch zu minimieren, wischen Sie regelmäßig mit einem leicht feuchten Tuch in ein mildes Reinigungsmittel getaucht, dann trocknen und die Oberfläche mit einem sauberen, weichen Tuch polieren.
3. Um die feinen Nähte des Barhockers zu reinigen, können Sie eine Honigpulverbürste verwenden, um Bürsten Sie den Schmutz aus den Nähten und reinigen Sie sie anschließend mit einem Staubsauger hoch.
4. Um Kipp- und Sturzverletzungen zu vermeiden, dürfen Kinder das Produkt nicht abwischen.
5. Nachdem das Produkt zerlegt ist, legen Sie bitte die Teile und Zubehör zusammen.
6. Ziehen Sie die Schrauben alle 3 Monate mit dem beiliegenden Inbusschlüssel nach.

\*Die Verwendung einer elektrischen Bohrmaschine kann den Stuhl beschädigen. Bitte ziehen Sie die Schrauben manuell wieder fest.

**Hersteller:** Shanghaimuxinmuyeyouxiangongsi **Adresse:**

Shuangchenglu 803nong11hao1602A-1609shi, baoshanqu, Shanghai 200000 CN.

**Importiert nach AUS:** SIHAO PTY LTD. 1 ROKEVA STREETEASTWOOD NSW 2122  
Australien

**Importiert in die USA:** Sanven Technology Ltd. Suite 250, 9166 Anaheim Place,  
Rancho Cucamonga, CA 91730

<b>Britische Republik</b>	
---------------------------	--

YH CONSULTING LIMITED. C/O YH Consulting Limited,  
Büro 147, Centurion House, London Road, Staines-upon-  
Thames, Surrey, TW18 4AX

<b>EG-Vertreter</b>	
---------------------	--

E-CrossStu GmbH  
Mainzer Landstr.69,  
60329 Frankfurt am Main.





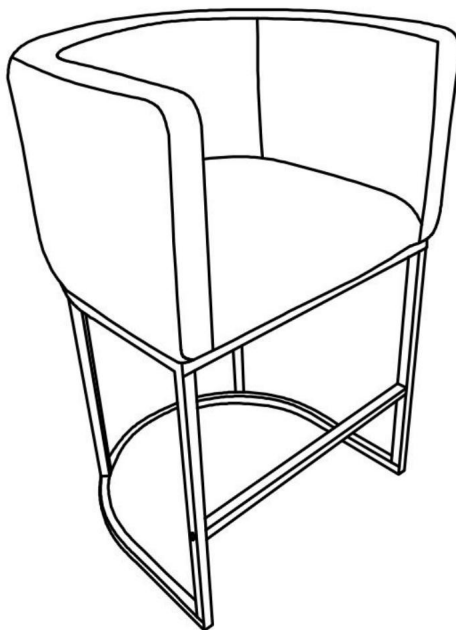
# **VEVOR**

**Affordable. Reliable. Home Improvement.**

**SGABELLO DA BAR**

**MODELLO:HC-504**

## MODELLO:HC-504



Queste sono le istruzioni originali, si prega di leggere attentamente tutte le istruzioni del manuale prima di utilizzare il prodotto. VEVOR si riserva la piena interpretazione del manuale utente. L'aspetto del prodotto dipenderà dal prodotto ricevuto. Vi preghiamo di non informarvi ulteriormente in caso di aggiornamenti tecnologici o software relativi al nostro prodotto.



Avvertenza - Per ridurre il rischio di lesioni, l'utente deve leggere attentamente il manuale di istruzioni.

### L'ISPEZIONE DEL DISIMBALLAGGIO È IMPORTANTE

Ogni sgabello da bar viene sottoposto a rigorosi test di fabbrica prima di lasciare la fabbrica.

Dopo aver aperto la confezione, eseguire i seguenti passaggi di ispezione:

1. Se il prodotto è danneggiato;
2. Il modello del prodotto è coerente con il tuo ordine?

Se riscontri omissioni o danni, contatta il tuo fornitore il prima possibile possibile.

### AVVERTENZE E PRECAUZIONI DI SICUREZZA

Grazie per aver scelto questo prodotto. Per garantire un utilizzo corretto, leggere attentamente il manuale di istruzioni prima dell'uso e conservarlo con cura.

per riferimento futuro. Si prega di leggere attentamente le precauzioni e le norme di sicurezza contenute in questa pagina per garantire un utilizzo sicuro. Questo manuale descriverà le avvertenze di sicurezza e precauzioni, funzionamento, manutenzione e pulizia. Le avvertenze e le istruzioni esaminati in questo manuale non possono coprire tutte le possibili condizioni e situazioni che può verificarsi. La cautela e il buon senso non sono integrati in questo prodotto, poiché ritengono che gli utilizzi saranno conformi a tali codici.

#### **Si prega di leggere tutte le istruzioni prima di utilizzare il prodotto.**

1. Il prodotto è destinato esclusivamente all'uso interno. Il prodotto deve essere assemblato e utilizzato in conformità con le disposizioni del manuale. Lesioni personali e/o danni al prodotto possono verificarsi se i prodotti vengono utilizzati al di fuori del loro scopo previsto scopi e/o se i prodotti sono stati modificati/cambiati rispetto al loro stato originale progetto.

Il venditore non si assume alcuna responsabilità in merito a qualsiasi lesioni/danni causati da un montaggio non corretto o da un uso improprio.

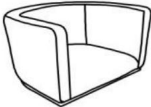


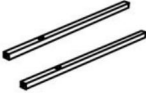



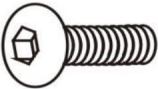
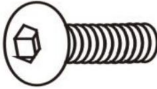
2. Evitare l'esposizione prolungata ad ambienti umidi per prevenire la formazione di muffa.

3. Tenere il prodotto lontano da fonti di calore e da alte temperature. Non esporre il prodotto alla luce solare diretta.
4. Non posizionare oggetti caldi sulla superficie del prodotto.
5. Se dopo il disimballaggio si riscontrano parti difettose o mancanti, si prega di interrompere montaggio immediato e contattateci.
6. Si prega di montare l'articolo su una superficie spaziosa e non posizionare il prodotto disimballato direttamente a terra per evitare di danneggiarlo.
7. Si prega di non salire sul sedile.
8. Si prega di indossare guanti durante il processo di montaggio e/o smontaggio per evitare graffi causati da bordi taglienti.
9. Si prega di abbinare la parte e il raccordo corrispondenti in base al numero di parte nel manuale .
10. Se la parte non corrisponde al raccordo, controllare il pezzo come specificato in questo manuale.
11. Durante il montaggio, allineare prima tutte le viti con i corrispondenti praticare dei fori preforati e poi stringere le viti una alla volta.  
Controllare periodicamente il serraggio delle viti durante l'uso del prodotto. Se necessario, serrarle nuovamente per garantirne l'integrità strutturale.
12. Se accidentalmente si versa acqua o un altro liquido sulla superficie, immediatamente pulire con un panno asciutto.
13. Tenere il prodotto lontano da oggetti taglienti, appuntiti e corrosivi.  
sostanze per evitare danni al prodotto.
14. Si prega di posizionare l'articolo su una superficie piana e solida durante l'uso.

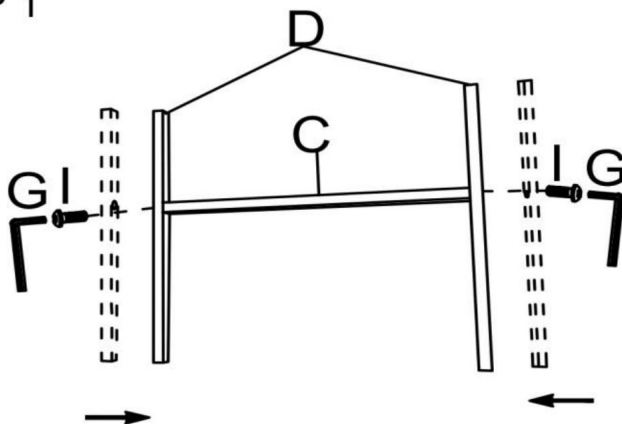
## AVVERTENZE

1. I bambini non sono autorizzati a montare il prodotto. Durante il montaggio, tenere tutti piccole parti fuori dalla portata dei bambini in quanto potrebbero essere fatali se ingerite o inalato.
2. Ai bambini è vietato arrampicarsi o giocare sul prodotto per evitare gravi danni fisici.  
lesioni causate dal ribaltamento.
3. Tenere i sacchetti di plastica fuori dalla portata dei bambini per evitare potenziali pericoli, come il soffocamento.
4. La capacità di carico statico massima totale del prodotto è di 350 LB (158 KG).  
Non appoggiarvi sopra oggetti pesanti.

## FASI DI INSTALLAZIONE

PART LIST		
<b>A</b>  Seat 1pcs	<b>B</b>  Chair after side 2pcs	<b>C</b>  Support rod 1pcs
<b>D</b>  Chair front side 2pcs	<b>E</b>  Leg support frame 1pcs	<b>F</b>  Base 1pcs
<b>G</b>  Hex wrench 1pcs	<b>H</b>  Hexagonal socket screw M6x25 4pcs	<b>I</b>  Hexagonal socket screw M6x35 10pcs

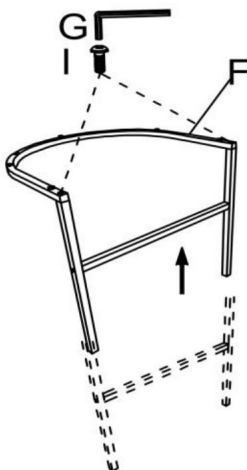
## STEP 1



Come mostrato nella figura, utilizzare la vite a brugola I per bloccare l'asta di supporto C e i lati anteriori della sedia D. (\* Promemoria: questo passaggio richiede solo il serraggio del bullone dell'80%)

Utilizzare 2 viti a brugola I.

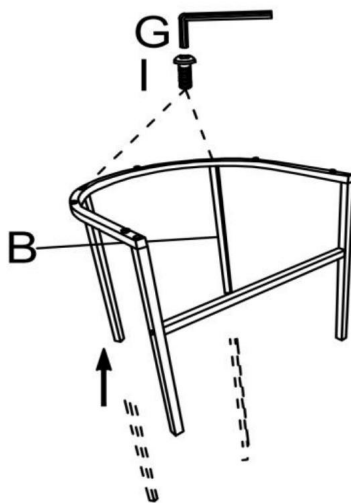
## STEP 2



Come mostrato in figura, utilizzare la vite a testa cilindrica I per bloccare la base F sui componenti C e D. (\* Promemoria: questo passaggio richiede di serrare il bullone solo all'80%.)

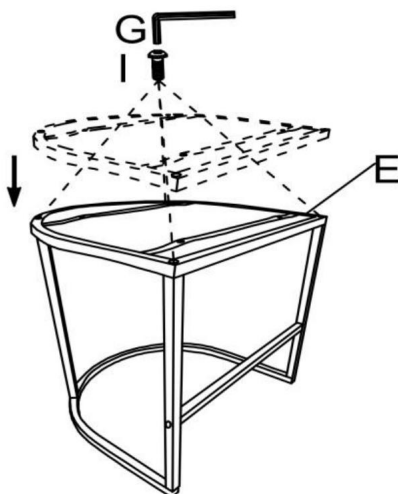
Utilizzare 2 viti a brugola I.

### STEP 3



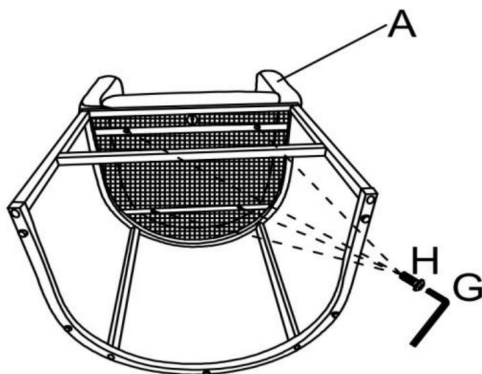
Come mostrato nella figura, utilizzare la vite a testa cilindrica I per bloccare la sedia dopo  
lati B sulla base. (\* Promemoria: questo passaggio richiede solo  
stringendo il bullone all'80%.) Utilizzare 2 viti a testa esagonale I.

### STEP 4



Come mostrato nella figura, utilizzare la vite a brugola I per bloccare il  
il telaio di supporto per le gambe E sul gruppo gambe della sedia assemblato.  
(Questo passaggio stringerà tutte le viti al 100%)  
Utilizzare 4 viti a testa esagonale I.

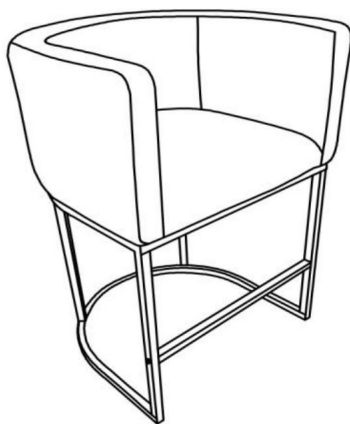
## STEP 5



Come mostrato in figura, utilizzare la vite a brugola H per bloccare il sedile A sul gruppo gambe della sedia assemblato.

Utilizzare 4 viti a testa esagonale H.

## STEP 6



Montaggio completato. Il tuo sgabello da bar è pronto per l'uso.

## PULIZIA E CONSERVAZIONE

1. Pulire con un panno morbido e asciutto. Non utilizzare mai detersivi abrasivi o spugnette ruvide.
  2. Cercare di ridurre al minimo l'uso di acqua, pulire regolarmente con un panno leggermente umido immergere in un detersivo delicato, quindi asciugare e lucidare la superficie con un panno morbido e pulito.
  3. Per pulire le cuciture sottili dello sgabello da bar, puoi usare una spazzola con polvere di miele per spazzolare via lo sporco all'interno delle cuciture e poi usare un aspirapolvere per pulirle su.
  4. Non consentire ai bambini di pulire il prodotto per evitare lesioni dovute a ribaltamento e caduta.
  5. Dopo aver smontato il prodotto, rimettere le parti e gli accessori insieme.
  6. Serrare nuovamente i bulloni ogni 3 mesi utilizzando la chiave a brugola in dotazione.
- \*L'uso di un trapano elettrico può danneggiare la sedia. Stringere nuovamente i bulloni manualmente.

**Produttore:** Shanghaimuxinmuyeyouxiangongsi **Indirizzo:**

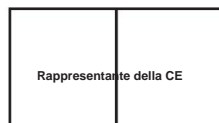
Shuangchenglu 803nong11hao1602A-1609shi, baoshanqu, shanghai 200000 CN.

**Importato in AUS:** SIHAO PTY LTD. 1 ROKEVA STREETEASTWOOD NSW 2122  
Australia

**Importato negli USA:** Sanven Technology Ltd. Suite 250, 9166 Anaheim Place,  
Rancho Cucamonga, CA 91730



YH CONSULTING LIMITED. C/O YH Consulting Limited  
Ufficio 147, Centurion House, London Road, Staines-  
upon-Thames, Surrey, TW18 4AX



E-CrossStu GmbH  
Mainzer Landstr.69,  
60329 Francoforte sul Meno.





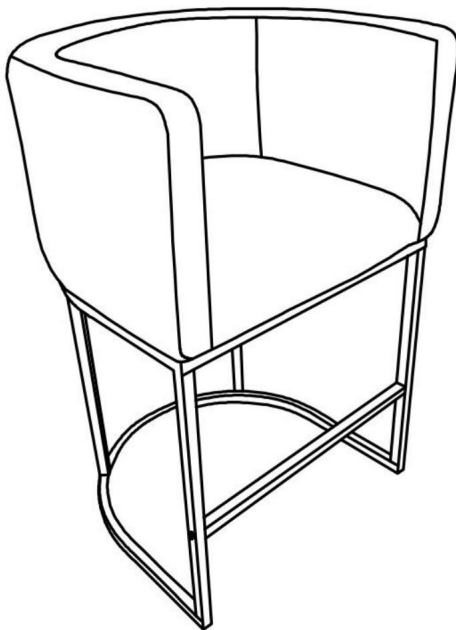
# VEVOR

**Affordable. Reliable. Home Improvement.**

TABURETE DE BAR

MODELO: HC-504

MODELO: HC-504



Estas son las instrucciones originales; lea atentamente todas las instrucciones del manual antes de utilizarlo. VEVOR se reserva el derecho de interpretar su manual de usuario. La apariencia del producto dependerá del producto que haya recibido. Le rogamos que nos disculpe si no le informamos de nuevo si hay actualizaciones tecnológicas o de software en nuestro producto.



Advertencia: Para reducir el riesgo de lesiones, el usuario debe leer  
Lea atentamente el manual de instrucciones.

### LA INSPECCIÓN DEL DESEMBALAJE ES IMPORTANTE

Cada taburete de bar se somete a estrictas pruebas de fábrica antes de salir de la fábrica.

Después de abrir el embalaje, realice los siguientes pasos de inspección:

1. Si el producto está dañado;
2. ¿El modelo del producto es consistente con su pedido?

Si encuentra alguna omisión o daño, comuníquese con su proveedor lo antes posible.  
posible.

### ADVERTENCIAS Y PRECAUCIONES DE SEGURIDAD

Gracias por elegir este producto. Para garantizar un uso correcto, lea atentamente el manual de instrucciones antes de usarlo y consérvelo en un lugar seguro.

Para futuras consultas. Asegúrese de leer las precauciones y normas de seguridad de este documento.

página para garantizar un uso seguro. Este manual describirá las advertencias de seguridad y Precauciones, funcionamiento, mantenimiento y limpieza. Advertencias e instrucciones

Las condiciones y situaciones revisadas en este manual no pueden cubrir todas las posibles condiciones y situaciones que Puede ocurrir. La precaución y el sentido común no están incorporados en este producto, ya que Creemos que los usos cumplirán con estos códigos.

Lea todas las instrucciones antes de utilizar el producto.

1. El producto está diseñado únicamente para uso en interiores. Debe ensamblarse y utilizarse de acuerdo con las disposiciones del manual. Lesiones personales y/o Pueden producirse daños en el producto si se utilizan fuera de su uso previsto. fines y/o si los productos han sido cambiados/modificados de su original diseño.

El vendedor no asume ninguna responsabilidad ni obligación con respecto a ningún lesiones/daños causados por un montaje incorrecto o un uso indebido.

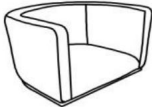






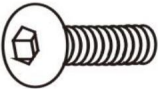
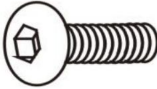
2. Evite la exposición prolongada a ambientes húmedos para prevenir el moho.

3. Mantenga el producto alejado de fuentes de fuego y altas temperaturas. No lo exponga. el producto a la luz solar directa.
4. No coloque ningún objeto caliente sobre la superficie del producto.
5. Si después de desembalar hay alguna pieza defectuosa o faltante, deténgase montaje inmediato y póngase en contacto con nosotros.
6. Por favor, monte el artículo sobre una superficie espaciosa y no lo coloque Producto desembalado directamente en el suelo para evitar dañar el producto.
7. Por favor, no se suba al asiento.
8. Utilice guantes durante el proceso de montaje y/o desmontaje para evitar arañazos de cualquier borde afilado.
9. Haga coincidir la pieza y el accesorio correspondientes según el número de pieza en la manual .
10. Si la pieza no coincide con el accesorio, verifique la pieza como se especifica. en este manual.
11. Durante el montaje, primero alinee sin apretar todos los tornillos con los correspondientes Haga agujeros previamente perforados y luego apriete los tornillos uno por uno. Inspeccione periódicamente el apriete de los tornillos durante el uso del producto. Si es necesario, vuelva a apretarlos para garantizar la integridad estructural.
12. Si accidentalmente derrama agua u otro líquido sobre la superficie, inmediatamente Limpie con una toalla seca.
13. Mantenga el producto alejado de objetos afilados, puntiagudos y corrosivos. Sustancias para evitar daños al producto.
14. Coloque este artículo sobre una superficie plana y sólida durante su uso.

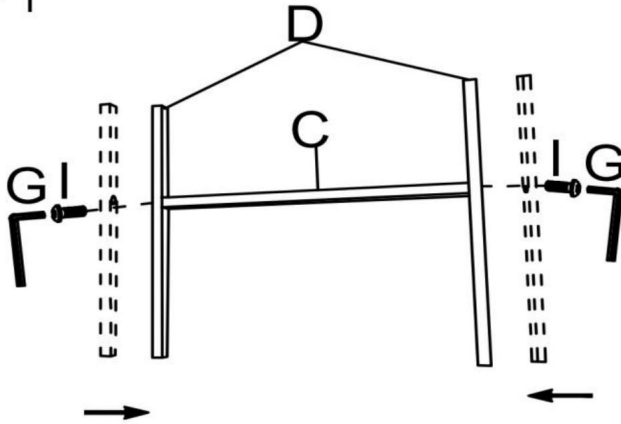
## ADVERTENCIAS

1. No se permite que los niños monten el producto. Durante el montaje, mantenga todos Mantenga las piezas pequeñas fuera del alcance de los niños, ya que pueden ser fatales si se ingieren o inhalado.
2. Se prohíbe a los niños trepar o jugar en el producto para evitar lesiones físicas graves. lesión causada por el vuelco.
3. Mantenga las bolsas de embalaje de plástico fuera del alcance de los niños para evitar cualquier peligro potencial, como asfixia.
4. La capacidad de carga estática máxima total del producto es de 350 LB (158 KG). No coloque encima objetos con sobrepeso.

PASOS DE INSTALACIÓN

PART LIST		
<b>A</b>  Seat 1pcs	<b>B</b>  Chair after side 2pcs	<b>C</b>  Support rod 1pcs
<b>D</b>  Chair front side 2pcs	<b>E</b>  Leg support frame 1pcs	<b>F</b>  Base 1pcs
<b>G</b>  Hex wrench 1pcs	<b>H</b>  Hexagonal socket screw M6x25 4pcs	<b>I</b>  Hexagonal socket screw M6x35 10pcs

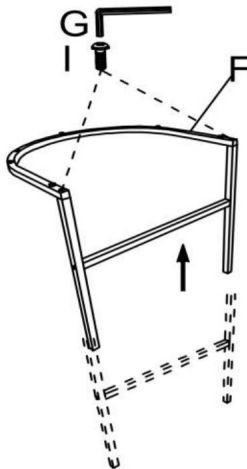
## STEP 1



Como se muestra en la figura, utilice el tornillo de cabeza hexagonal I para bloquear la varilla de soporte C y los lados frontales de la silla D. (\*Recordatorio: este paso solo requiere apretar el perno al 80%)

Utilice 2 tornillos con cabeza hexagonal I.

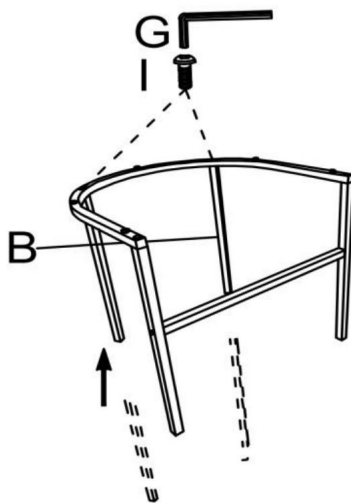
## STEP 2



Como se muestra en la figura, use el tornillo de cabeza hueca I para bloquear la Base F en los componentes C y D. (\*Recordatorio: este paso solo requiere apretar el perno en un 80%).

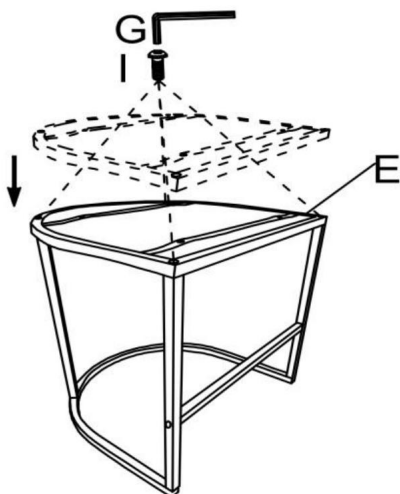
Utilice 2 tornillos con cabeza hexagonal I.

## STEP 3



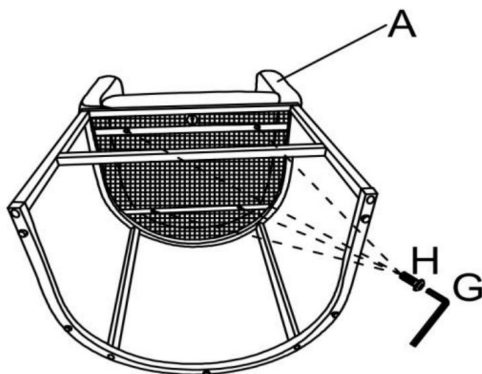
Como se muestra en la figura, utilice el tornillo de cabeza hueca I para bloquear la silla después lados B sobre la base. (\*Recordatorio: este paso solo requiere apretando el perno al 80%.) Utilice 2 tornillos de cabeza hexagonal I.

## STEP 4



Como se muestra en la figura, utilice el tornillo de cabeza hexagonal I para bloquear el Marco de soporte de patas E sobre el conjunto de patas de la silla ensamblado. (Este paso apretará todos los tornillos al 100%) Utilice 4 tornillos de cabeza hexagonal I.

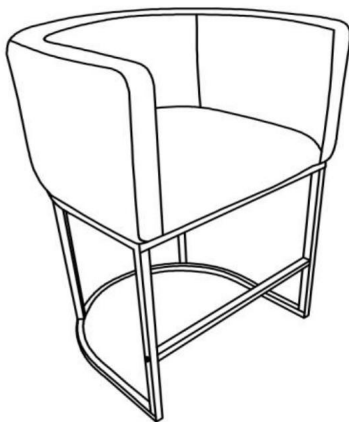
## STEP 5



Como se muestra en la figura, utilice el tornillo hexagonal H para bloquear el asiento A en el conjunto de patas de la silla ensamblado.

Utilice 4 tornillos de cabeza hexagonal H.

## STEP 6



Montaje completado. Su taburete de bar está listo para usar.

## LIMPIEZA Y ALMACENAMIENTO

1. Limpie con un paño suave y seco. Nunca utilice limpiadores abrasivos ni estropajos ásperos.
2. Intente minimizar el uso de agua, limpie regularmente con un paño ligeramente húmedo. Sumerja en un detergente suave, luego seque y pule la superficie con un paño suave y limpio.
3. Para limpiar las costuras finas del taburete de bar, puedes usar un cepillo con polvo de miel para Cepille la suciedad dentro de las costuras y luego use una aspiradora para limpiarlas.

arriba.

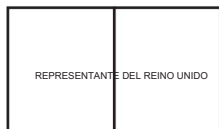
4. No se permite que los niños limpien el producto para evitar lesiones por caídas o vuelcos.
5. Después de desmontar el producto, coloque las piezas y los accesorios juntos.
6. Vuelva a apretar los pernos cada 3 meses utilizando la llave Allen incluida.

\*El uso de un taladro eléctrico puede dañar la silla. Vuelva a apretar los pernos manualmente.

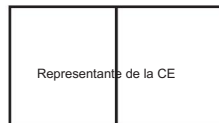
Fabricante: Shanghaimuxinmuyeyouxiangongsi Dirección:  
Shuangchenglu 803nong11hao1602A-1609shi, baoshanqu, shanghai 200000 CN.

Importado a AUS: SIHAO PTY LTD. 1 ROKEVA STREET, EASTWOOD, NSW 2122,  
Australia

Importado a EE. UU.: Sanven Technology Ltd. Suite 250, 9166 Anaheim Place,  
Rancho Cucamonga, CA 91730



YH CONSULTING LIMITADA. A/C YH Consulting Limited  
Oficina 147, Centurion House, London Road, Staines-  
upon-Thames, Surrey, TW18 4AX



E-CrossStu GmbH  
Mainzer Landstr.69,  
60329 Fráncfort del Meno.





# VEVOR

**Affordable. Reliable. Home Improvement.**

STOŁEK BAROWY

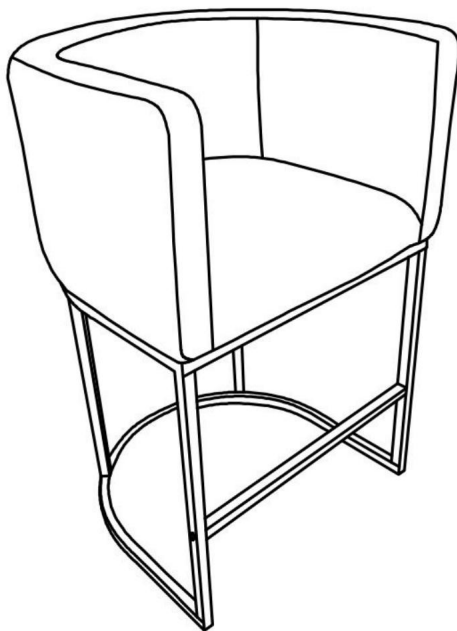
MODEL:HC-504

# VEVOR

Affordable. Reliable. Home Improvement.

STOŁEK BAROWY

MODEL:HC-504



To jest oryginalna instrukcja, przed użyciem należy uważnie przeczytać wszystkie instrukcje. VEVOR zastrzega sobie jasną interpretację naszej instrukcji obsługi. Wygląd produktu będzie zależał od produktu, który otrzymałeś. Prosimy o wybaczenie, że nie poinformujemy Cię ponownie, jeśli w naszym produkcie pojawią się jakiegokolwiek aktualizacje technologiczne lub oprogramowania.



Ostrzeżenie – Aby zmniejszyć ryzyko obrażeń, użytkownik musi przeczytać uważnie przeczytaj instrukcję obsługi.

## KONTROLA ROZPAKOWANIA MA ZNACZENIE

Każdy stołek barowy przechodzi rygorystyczne testy fabryczne przed opuszczeniem fabryki.

Po otwarciu opakowania należy wykonać następujące czynności kontrolne:

1. Czy produkt jest uszkodzony;
2. Czy model produktu jest zgodny z zamówieniem;

Jeśli zauważysz jakiegokolwiek braki lub uszkodzenia, skontaktuj się jak najszybciej ze swoim dostawcą, możliwy.

## OSTRZEŻENIA I ŚRODKI OSTROŻNOŚCI DOTYCZĄCE BEZPIECZEŃSTWA

Dziękujemy za wybór tego produktu. Aby zapewnić jego prawidłowe użytkowanie, prosimy o dokładne zapoznanie się z instrukcją obsługi przed użyciem i jej właściwe przechowywanie.

do wykorzystania w przyszłości. Prosimy o zapoznanie się z zasadami bezpieczeństwa i środkami ostrożności zawartymi w tym dokumencie.

strona, aby zapewnić bezpieczne użytkowanie. Niniejsza instrukcja zawiera ostrzeżenia dotyczące bezpieczeństwa i

Środki ostrożności, obsługa, konserwacja i czyszczenie. Ostrzeżenia i instrukcje

omówione w niniejszym podręczniku nie mogą obejmować wszystkich możliwych warunków i sytuacji,

może wystąpić. Ostrożność i zdrowy rozsądek nie są w tym produkcie wrodzone, ponieważ

wierzymy, że użytkownicy będą przestrzegać tych kodeksów.

Przed użyciem produktu należy przeczytać całą instrukcję.

1. Produkt przeznaczony jest wyłącznie do użytku wewnątrz pomieszczeń. Produkt wymaga montażu.

i używane zgodnie z postanowieniami instrukcji. Obrażenia ciała i/lub

uszkodzenie produktu może wystąpić w przypadku używania produktów niezgodnie z ich przeznaczeniem

celów i/lub jeśli produkty zostały zmienione/zmodyfikowane w stosunku do oryginału

projekt.

Sprzedawca nie ponosi żadnej odpowiedzialności ani zobowiązań w związku z jakimkolwiek

obrażenia/uszkodzenia spowodowane nieprawidłowym montażem lub niewłaściwym użytkowaniem.

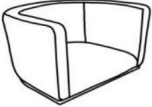


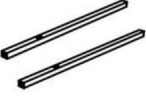



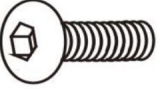
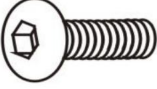
2. Unikaj długotrwałego narażenia na wilgotne środowisko, aby zapobiec powstawaniu pleśni.

3. Trzymać produkt z dala od źródeł ognia i wysokich temperatur. Nie wystawiać na działanie produktu na bezpośrednie działanie promieni słonecznych.
4. Nie umieszczaj żadnych gorących przedmiotów na powierzchni produktu.
5. Jeśli po rozpakowaniu okaże się, że brakuje jakichkolwiek części, prosimy o zaprzestanie natychmiast złożyć wniosek i skontaktuj się z nami.
6. Proszę złożyć przedmiot na dużej powierzchni i nie stawiać go  
Rozpakowany produkt należy położyć bezpośrednio na ziemi, aby uniknąć jego uszkodzenia.
7. Proszę nie stawać na siedzeniu.
8. Podczas montażu i/lub demontażu należy nosić rękawice, aby uniknąć zarysowania spowodowane ostrymi krawędziami.
9. Dopasuj odpowiednią część i złączkę na podstawie numeru części w instrukcja .
10. Jeśli część nie pasuje do mocowania, sprawdź element zgodnie ze specyfikacją w tym podręczniku.
11. Podczas montażu należy najpierw luźno wyrównać wszystkie śruby z odpowiednimi wywierconych wcześniej otworów, a następnie dokręcaj śruby jedną po drugiej.  
Okresowo sprawdzaj dokręcenie śrub podczas użytkowania produktu. W razie potrzeby dokręć je, aby zapewnić integralność konstrukcji.
12. W przypadku przypadkowego rozlania wody lub innego płynu na powierzchnię, należy natychmiast wytrzeć do czysta suchym ręcznikiem.
13. Trzymaj produkt z dala od ostrych, spiczastych przedmiotów i substancji żrących.  
substancje zapobiegające uszkodzeniom produktu.
14. Podczas użytkowania należy ustawić ten przedmiot na równym, stabilnym podłożu.

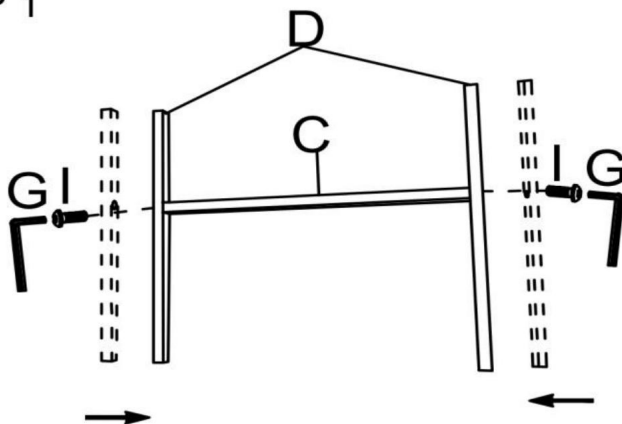
## OSTRZEŻENIA

1. Dzieciom nie wolno składać produktu. Podczas montażu należy zachować wszelkie małe części poza zasięgiem dzieci, ponieważ mogą być śmiertelne w przypadku połknięcia lub wdychane.
2. Dzieciom zabrania się wspinania się na produkt lub zabawy na nim, aby uniknąć poważnych obrażeń ciała.  
obrażenia powstałe na skutek przewrócenia się.
3. Przechowuj plastikowe torby opakowaniowe poza zasięgiem dzieci, aby uniknąć potencjalnego zagrożenia, np. uduszenia.
4. Maksymalne całkowite obciążenie statyczne produktu wynosi 350 funtów (158 kg).  
Nie umieszczaj na nim przedmiotów o zbyt dużej wadze.

# KROKI INSTALACJI

PART LIST		
<p><b>A</b></p>  <p>Seat 1pcs</p>	<p><b>B</b></p>  <p>Chair after side 2pcs</p>	<p><b>C</b></p>  <p>Support rod 1pcs</p>
<p><b>D</b></p>  <p>Chair front side 2pcs</p>	<p><b>E</b></p>  <p>Leg support frame 1pcs</p>	<p><b>F</b></p>  <p>Base 1pcs</p>
<p><b>G</b></p>  <p>Hex wrench 1pcs</p>	<p><b>H</b></p>  <p>Hexagonal socket screw M6x25 4pcs</p>	<p><b>I</b></p>  <p>Hexagonal socket screw M6x35 10pcs</p>

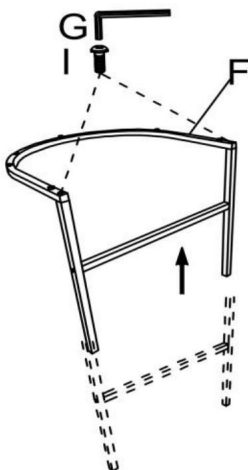
## STEP 1



Jak pokazano na rysunku, użyj śruby z gniazdem sześciokątnym I, aby zablokować pręt podporowy C i przednie boki krzesła D. (\* Przypomnienie - ten krok wymaga dokręcenia śruby jedynie o 80%).

Użyj 2 śrub z gniazdem sześciokątnym I.

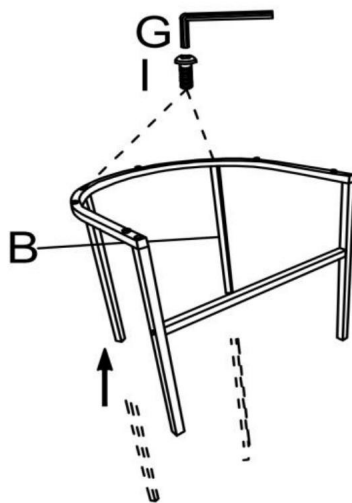
## STEP 2



Jak pokazano na rysunku, użyj śruby imbusowej I, aby przymocować podstawę F do elementów C i D. (\* Przypomnienie - ten krok wymaga dokręcenia śruby tylko o 80%).

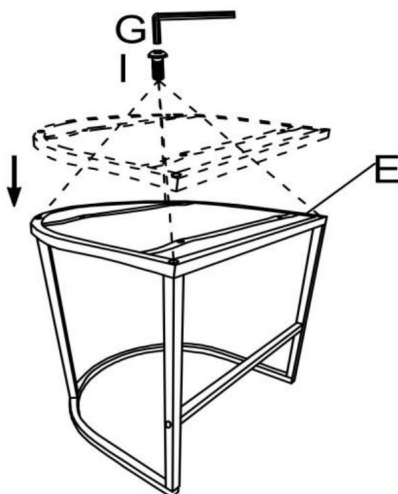
Użyj 2 śrub z gniazdem sześciokątnym I.

### STEP 3



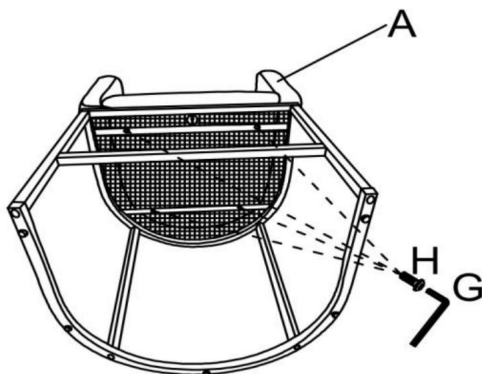
Jak pokazano na rysunku, użyj śruby imbusowej I, aby zablokować krzesło po boki B na podstawę. (\* Przypomnienie - Ten krok wymaga jedynie (dokręcając śrubę o 80%). Użyj 2 śrub z gniazdem sześciokątnym I.

### STEP 4



Jak pokazano na rysunku, użyj śruby imbusowej I, aby zablokować ramę podtrzymującą nogi E na zmontowany zestaw nóg krzesła. (Ten krok dokręci wszystkie śruby do 100%) Użyj 4 śrub z gniazdem sześciokątnym I.

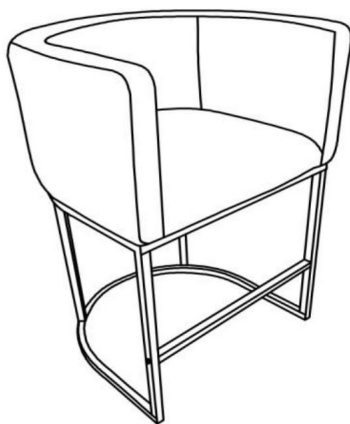
## STEP 5



Jak pokazano na rysunku, za pomocą śruby z gniazdem sześciokątnym H zablokuj siedzisko A na zmontowanym zestawie nóg krzesła.

Użyj 4 śrub z gniazdem sześciokątnym H.

## STEP 6



Montaż zakończony. Hoker barowy jest gotowy do użycia.

## CZYSZCZENIE I PRZECHOWYWANIE

1. Przetrzyj miękką, suchą ściereczką. Nigdy nie używaj szorstkich środków czyszczących ani szorstkich gąbek.
  2. Staraj się minimalizować użycie wody, regularnie przecieraj lekko wilgotną ściereczką. Zanurzyć w łagodnym detergencie, następnie osuszyć i wypolerować powierzchnię czystą, miękką szmatką.
  3. Do czyszczenia drobnych szwów na stołku barowym można użyć szczotki z proszkiem miodowym. wyszczotkuj brud znajdujący się wewnątrz szwów, a następnie użyj odkurzacza, aby je wyczyścić w górę.
  4. Dzieciom nie wolno wycierać produktu, aby uniknąć przewrócenia lub upadku z wysokości.
  5. Po rozmontowaniu produktu należy umieścić części i akcesoria razem.
  6. Dokręcaj śruby co 3 miesiące za pomocą dołączonego klucza imbusowego.
- \*Używanie wiertarki elektrycznej może uszkodzić krzesło. Proszę dokręcić śruby ręcznie.

Producent: Shanghaimuxinmuyeyouxiangongsi Adres:

Shuangchenglu 803nong11hao1602A-1609shi, baoshanqu, szanghaj 200000 CN.

Importowane do Australii: SIHAO PTY LTD. 1 ROKEVA STREETEASTWOOD NSW 2122  
Australia

Importowane do USA: Sanven Technology Ltd. Suite 250, 9166 Anaheim Place, Rancho  
Cucamonga, CA 91730



YH CONSULTING LIMITED. C/O YH Consulting Limited Biuro  
147, Centurion House, London Road, Staines-upon-  
Thames, Surrey, TW18 4AX



E-CrossStu GmbH  
Mainzer Landstr.69,  
60329 Frankfurt nad Menem.





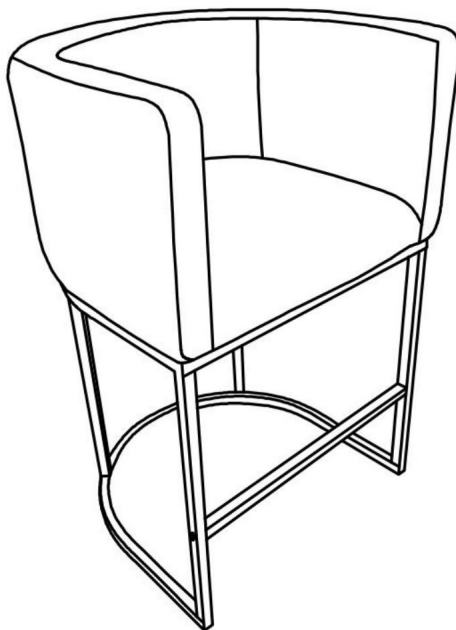
# VEVOR

**Affordable. Reliable. Home Improvement.**

## **BARKRUK**

**MODEL:HC-504**

MODEL:HC-504



Dit is de originele handleiding. Lees alle instructies zorgvuldig door voordat u het product gebruikt. VEVOR behoudt zich het recht voor om de gebruiksaanwijzing duidelijk te interpreteren. Het uiterlijk van het product is afhankelijk van het product dat u hebt ontvangen. Neemt u het ons niet kwalijk dat we u niet meer op de hoogte stellen van eventuele technologische of software-updates voor ons product.



Waarschuwing - Om het risico op letsel te verminderen, moet de gebruiker de gebruiksaanwijzing lezen

Lees de gebruiksaanwijzing zorgvuldig door.

## UITPAKKEN INSPECTIE ZAKEN

Elke barkruk ondergaat strenge fabriekstesten voordat deze de fabriek verlaat.

Voer na het openen van de verpakking de volgende inspectiestappen uit:

1. Of het product beschadigd is;
2. Komt het productmodel overeen met uw bestelling?

Als u omissies of schade constateert, neem dan zo snel mogelijk contact op met uw leverancier. mogelijk.

## VEILIGHEIDSWAARSCHUWINGEN EN VOORZORGSMAATREGELEN

Bedankt dat u voor dit product hebt gekozen. Om ervoor te zorgen dat u het correct kunt gebruiken, raden wij u aan de gebruiksaanwijzing zorgvuldig door te lezen vóór gebruik en deze goed te bewaren. voor toekomstig gebruik. Lees de voorzorgsmaatregelen en veiligheidsregels in deze handleiding aandachtig door. pagina om uw veilige gebruik te garanderen. Deze handleiding beschrijft veiligheidswaarschuwingen en voorzorgsmaatregelen, bediening, onderhoud en reiniging. De waarschuwingen en instructies De in deze handleiding besproken situaties kunnen niet alle mogelijke omstandigheden en situaties dekken die kan optreden. Voorzichtigheid en gezond verstand zijn niet ingebouwd in dit product, aangezien wij zijn ervan overtuigd dat het gebruik aan deze codes zal voldoen.

### **Lees alle instructies zorgvuldig door voordat u het product gebruikt.**

1. Het product is uitsluitend bedoeld voor gebruik binnenshuis. Het product moet gemonteerd worden. en gebruikt in overeenstemming met de bepalingen van de handleiding. Persoonlijk letsel en/of Schade aan het product kan optreden als producten op een andere manier worden gebruikt dan waarvoor ze bedoeld zijn doeleinden en/of als producten zijn gewijzigd/aangepast ten opzichte van hun oorspronkelijke ontwerp.  
De verkoper aanvaardt geen enkele verantwoordelijkheid of aansprakelijkheid met betrekking tot enige Letsel/schade veroorzaakt door verkeerde montage of verkeerd gebruik.
2. Vermijd langdurige blootstelling aan vochtige omgevingen om schimmelvorming te voorkomen.

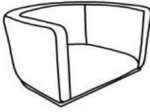






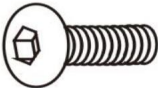
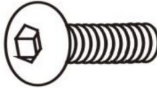
3. Houd het product uit de buurt van vuurbronnen en hoge temperaturen. Stel het niet bloot aan het product aan direct zonlicht blootstellen.
4. Plaats geen hete voorwerpen op het oppervlak van het product.
5. Als er na het uitpakken defecte of ontbrekende onderdelen zijn, stop dan met het verzenden. Neem direct contact met ons op en laat het ons direct monteren.
6. Monteer het artikel op een ruim oppervlak en plaats het niet te dicht op de grond. Leg het onverpakte product direct op de grond om schade aan het product te voorkomen.
7. Ga niet op de stoel staan.
8. Draag handschoenen tijdens het montage- en/of demontageproces om verwondingen te voorkomen. krassen van scherpe randen.
9. Zorg ervoor dat het overeenkomstige onderdeel en de fitting overeenkomen op basis van het onderdeelnummer in de handmatig .
10. Als het onderdeel niet overeenkomt met de fitting, controleer dan het stuk zoals gespecificeerd in deze handleiding.
11. Lijn bij de montage eerst alle schroeven losjes uit met de bijbehorende Boor eerst de gaten voor en draai vervolgens de schroeven één voor één vast. Controleer regelmatig de schroefvastheid tijdens gebruik van het product. Draai indien nodig opnieuw aan om de structurele integriteit te garanderen.
12. Als u per ongeluk water of een andere vloeistof op het oppervlak morst, moet u onmiddellijk Veeg schoon met een droge handdoek.
13. Houd het product uit de buurt van scherpe, puntige voorwerpen en bijtende stoffen. stoffen om productschade te voorkomen.
14. Plaats dit artikel tijdens gebruik op een vlakke, stevige ondergrond.

## **WAARSCHUWINGEN**

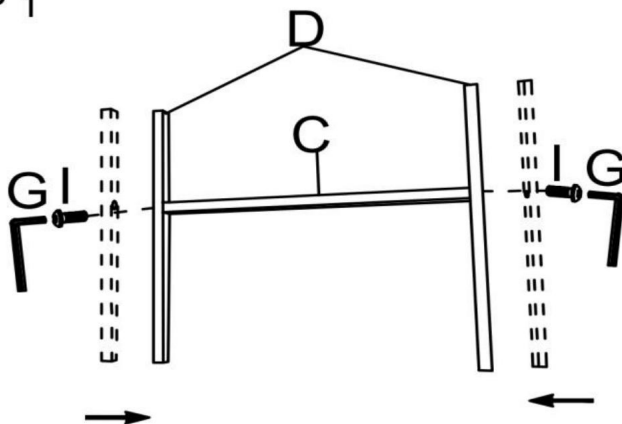
1. Kinderen mogen het product niet in elkaar zetten. Houd tijdens de montage alle kleine onderdelen buiten het bereik van kinderen houden, omdat ze dodelijk kunnen zijn als ze worden ingeslikt of ingeademd.
2. Het is kinderen verboden om op het product te klimmen of te spelen om ernstig lichamelijk letsel te voorkomen. letsel veroorzaakt door het omvallen.
3. Houd plastic verpakkingszakken buiten bereik van kinderen om potentieel gevaar, zoals verstikking, te voorkomen.
4. Het totale maximale statische draagvermogen van het product bedraagt 350 LB (158 KG). Plaats er geen zware voorwerpen op.

# INSTALLATIESTAPPEN

## PART LIST

<b>A</b>  Seat 1pcs	<b>B</b>  Chair after side 2pcs	<b>C</b>  Support rod 1pcs
<b>D</b>  Chair front side 2pcs	<b>E</b>  Leg support frame 1pcs	<b>F</b>  Base 1pcs
<b>G</b>  Hex wrench 1pcs	<b>H</b>  Hexagonal socket screw M6x25 4pcs	<b>I</b>  Hexagonal socket screw M6x35 10pcs

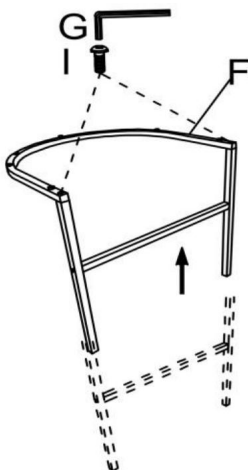
## STEP 1



Zoals afgebeeld in de afbeelding, gebruikt u de inbusschroef I om de steunstang C en de voorkanten van de stoel D vast te zetten. (\*Let op: voor deze stap hoeft u de bout alleen maar 80% vast te draaien)

Gebruik 2 inbusschroeven I.

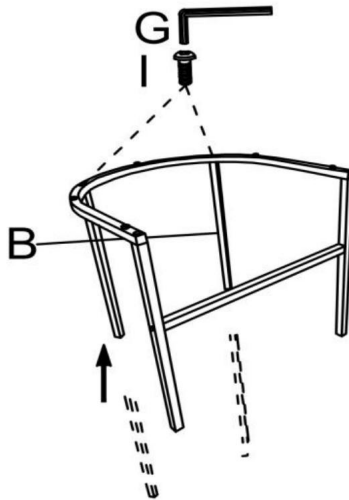
## STEP 2



Zoals afgebeeld, gebruikt u inbusschroef I om basis F vast te zetten op componenten C en D. (\* Let op: voor deze stap hoeft u de bout slechts 80% aan te draaien.)

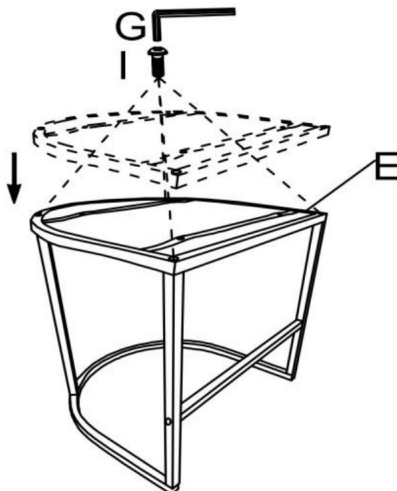
Gebruik 2 inbusschroeven I.

### STEP 3



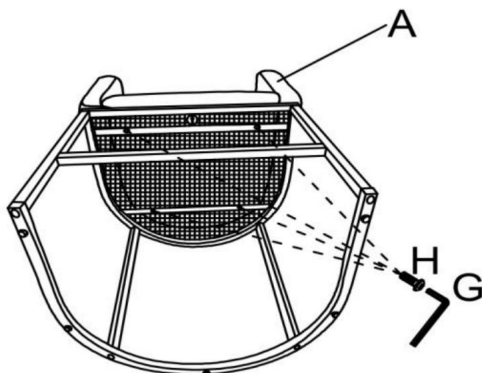
Zoals in de afbeelding is weergegeven, gebruikt u inbusschroef I om de stoel vast te zetten nadat zijden B op de basis. (\* Herinnering - Deze stap vereist alleen (De bout 80% vastdraaien.)      Gebruik 2 inbusschroeven I.

### STEP 4



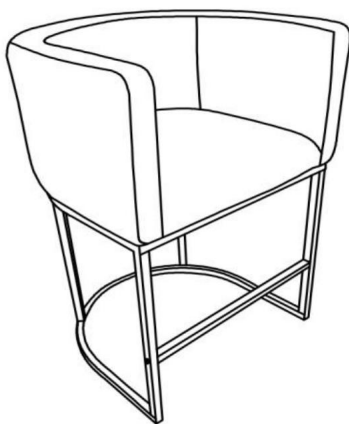
Zoals in de afbeelding is aangegeven, gebruikt u de inbusschroef I om de Bevestig het beenondersteuningsframe E aan de gemonteerde stoelpootconstructie. (Deze stap draait alle schroeven 100% vast) Gebruik 4 inbusschroeven I.

## STEP 5



Gebruik de inbusschroef H om zitting A op de gemonteerde stoelpootconstructie vast te zetten, zoals in de afbeelding is afgebeeld.  
Gebruik 4 inbusschroeven H.

## STEP 6



Montage voltooid. Uw barkruk is klaar voor gebruik.

## REINIGING EN OPSLAG

1. Veeg af met een zachte, droge doek. Gebruik nooit een schuurmiddel of een schuursponsje.
  2. Probeer het gebruik van water te minimaliseren, veeg regelmatig af met een licht vochtige doek  
Dompel het oppervlak onder in een mild schoonmaakmiddel. Droog het vervolgens af en poets het op met een schone, zachte doek.
  3. Om de fijne naden van de barkruk schoon te maken, kunt u een honingpoederborstel gebruiken om borstel het vuil uit de naden en gebruik vervolgens een stofzuiger om ze schoon te maken  
omhoog.
  4. Kinderen mogen het product niet afvegen, om te voorkomen dat het product kantelt of valt.
  5. Nadat het product is gedemonteerd, plaatst u de onderdelen en accessoires terug samen.
  6. Draai de bouten elke 3 maanden opnieuw vast met behulp van de bijgeleverde inbussleutel.
- \*Het gebruik van een elektrische boormachine kan de stoel beschadigen. Draai de bouten handmatig opnieuw vast.

**Fabrikant:** Shanghaimuxinmuyeyouxiangongsi **Adres:**

Shuangchenglu 803nong11hao1602A-1609shi, baoshanqu, shanghai 200000 CN.

**Geïmporteerd naar AUS:** SIHAO PTY LTD. 1 ROKEVA STREETEASTWOOD NSW  
2122 Australië

**Geïmporteerd naar de VS:** Sanven Technology Ltd. Suite 250, 9166 Anaheim Place,  
Rancho Cucamonga, CA 91730



YH CONSULTING LIMITED. T.a.v. YH Consulting Limited  
Kantoor 147, Centurion House, London Road, Staines-  
upon-Thames, Surrey, TW18 4AX



E-CrossStu GmbH  
Mainzer Landstr.69,  
60329 Frankfurt am Main.





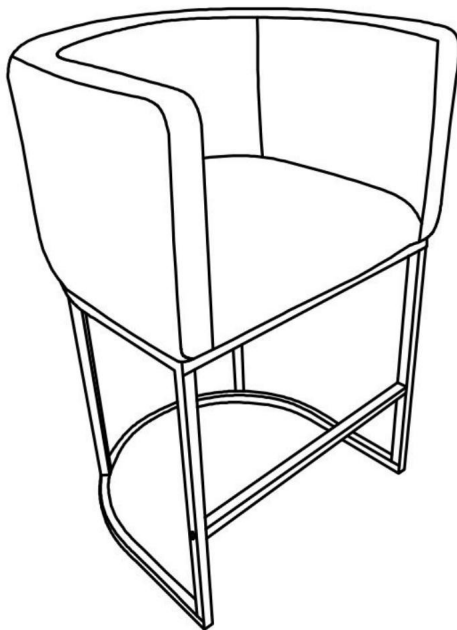
# **VEVOR**

**Affordable. Reliable. Home Improvement.**

## **BARSTOL**

**MODELL: HC-504**

### MODELL: HC-504



Detta är originalinstruktionerna, vänligen läs alla instruktioner noggrant innan du använder produkten. VEVOR förbehåller sig en tydlig tolkning av vår användarmanual. Produktens utseende ska vara beroende av den produkt du mottagit. Vi ber om ursäkt för att vi inte kommer att informera dig igen om det finns några teknik- eller programuppdateringar för vår produkt.



Varning – För att minska risken för skador måste användaren läsa bruksanvisningen noggrant.

### VIKTIG INSPEKTION VID UPPACKNING

Varje barstol genomgår strikta fabrikstester innan den lämnar fabriken.

Efter att du öppnat förpackningen, vänligen utför följande inspektionssteg:

1. Om produkten är skadad;
  2. Överensstämmer produktmodellen med din beställning;
- Om du upptäcker några brister eller skador, vänligen kontakta din leverantör så snart som möjligt.

### SÄKERHETSVARNINGAR OCH FÖRSIKTIGHETSÅTGÄRDER

Tack för att du valde den här produkten. För att säkerställa att du kan använda den korrekt, läs noggrant igenom bruksanvisningen före användning och förvara den ordentligt.

för framtida referens. Var noga med att läsa försiktighetsåtgärderna och säkerhetsföreskrifterna i denna sida för att garantera säker användning. Denna manual beskriver säkerhetsvarningar och försiktighetsåtgärder, drift, underhåll och rengöring. Varningar och instruktioner som behandlas i den här handboken kan inte täcka alla möjliga förhållanden och situationer som kan förekomma. Försiktighet och sunt förnuft är inte inbyggt i denna produkt, eftersom vi tror att användningarna kommer att följa dessa koder.

### Läs alla instruktioner innan du använder produkten.

1. Produkten är endast avsedd för inomhusbruk. Produkten måste monteras och används i enlighet med bestämmelserna i manualen. Personskada och/eller Produkten kan skadas om den används på annat sätt än det avsedda. ändamål och/eller om produkter har ändrats/modifierats från sitt ursprungliga design.  
Säljaren tar inget ansvar eller någon ersättningskyldighet avseende någon skada/skador orsakade av felaktig montering eller felaktig användning.
2. Undvik långvarig exponering för fuktiga miljöer för att förhindra mögel.

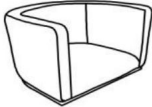






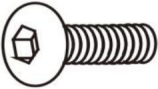
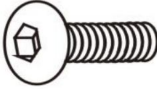
3. Håll produkten borta från eldkällor och höga temperaturer. Utsätt inte produkten i direkt solljus.
4. Placera inga heta föremål på produktens yta.
5. Om det finns några defekta eller saknade delar efter uppackning, vänligen avbryt återförsäljandet. Montering omedelbart och kontakta oss.
6. Montera varan på en rymlig yta och placera inte den uppackade produkten direkt på marken för att undvika produktskador.
7. Stå inte på sätet.
8. Använd handskar under montering och/eller demontering för att undvika repor från vassa kanter.
9. Vänligen matcha motsvarande del och koppling baserat på artikelnumret i manual.
10. Om delen inte matchar kopplingen, kontrollera delen enligt specifikationerna. i den här manualen.
11. Vid montering, rikta först in alla skruvar löst med motsvarande förborrade hål och dra sedan åt skruvarna en i taget. Kontrollera regelbundet skruvarnas åtdragning medan produkten används. Dra åt dem vid behov för att säkerställa strukturell integritet.
12. Om du av misstag spiller vatten eller annan vätska på ytan, omedelbart torka rent med en torr handduk.
13. Håll produkten borta från vassa, spetsiga föremål och frätande ämnen. Ämnen för att förhindra produktskador.
14. Placera denna artikel på ett plant, fast underlag under användning.

## **VARNINGAR**

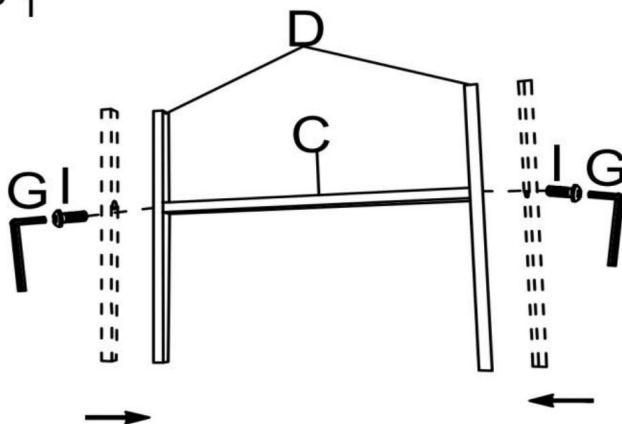
1. Barn får inte montera produkten. Förvara alla smådelar utom räckhåll för barn eftersom de kan vara dödliga om de sväljs eller inhaleras.
2. Barn får inte klättra eller leka på produkten för att undvika allvarliga kroppsskador. Skada orsakad av vältandet.
3. Förvara plastpåsar utom räckhåll för barn för att undvika potentiella faror, såsom kvävning.
4. Produktens totala maximala statiska lastkapacitet är 158 kg. Placera inte överviktiga föremål på den.

# INSTALLATIONSSTEG

## PART LIST

<b>A</b>  Seat 1pcs	<b>B</b>  Chair after side 2pcs	<b>C</b>  Support rod 1pcs
<b>D</b>  Chair front side 2pcs	<b>E</b>  Leg support frame 1pcs	<b>F</b>  Base 1pcs
<b>G</b>  Hex wrench 1pcs	<b>H</b>  Hexagonal socket screw M6x25 4pcs	<b>I</b>  Hexagonal socket screw M6x35 10pcs

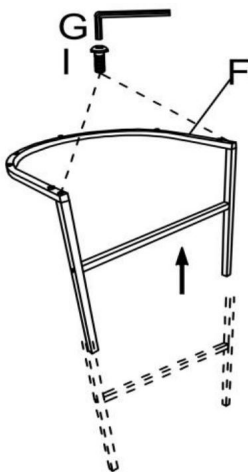
## STEP 1



Som visas i figuren, använd insexskruven I för att låsa stödstången C och stolens framsidor D. (\* Påminnelse - Detta steg kräver endast att bulten dras åt med 80 %)

Använd 2 insexskruvar I.

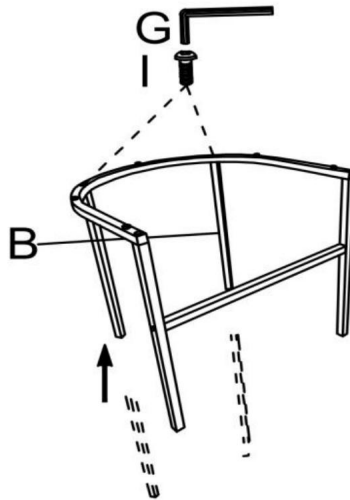
## STEP 2



Som visas i figuren, använd insexskruv I för att låsa bas F på komponenterna C och D. (\* Påminnelse - Detta steg kräver endast att bulten dras åt med 80 %.)

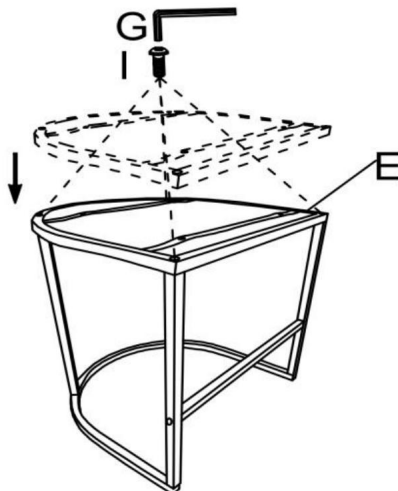
Använd 2 insexskruvar I.

### STEP 3



Som visas på bilden, använd insexskruv I för att låsa stolen efter sidorna B på basen. (\* Påminnelse - Detta steg kräver endast (dra åt bulten med 80 %). Använd 2 insexskruvar I.

### STEP 4

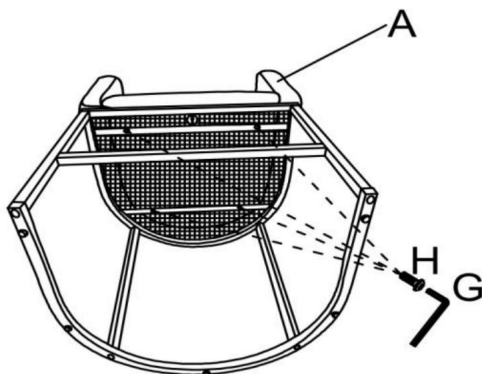


Som visas på bilden, använd insexskruven I för att låsa benstödsramen E på det monterade stolsbenet.

(Detta steg kommer att dra åt alla skruvar till 100 %)

Använd 4 insexskruvar I.

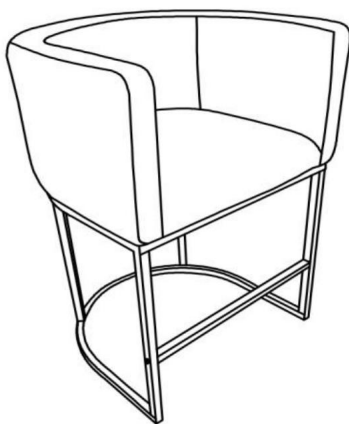
## STEP 5



Som visas på bilden, använd insexskruven H för att låsa sitsen A på det monterade stolsbenet.

Använd 4 insexskruvar H.

## STEP 6



Montering klar. Din barstol är klar att användas.

## RENGÖRING OCH FÖRVARING

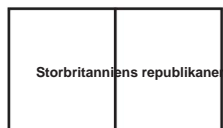
1. Torka av med en mjuk, torr trasa. Använd aldrig ett slipande rengöringsmedel eller en stark svamp.
  2. Försök att minimera vattenanvändningen, torka regelbundet med en lätt fuktig trasa doppad i mildt rengöringsmedel, torka sedan och polera ytan med en ren, mjuk trasa.
  3. För att rengöra barstolens fina skarvar kan du använda en honungspulverborste för att borsta ut smutsen inuti sömmarna och använd sedan en dammsugare för att rengöra dem upp.
  4. Barn får inte torka av produkten för att undvika att den tippar och faller.
  5. När produkten har demonterats, vänligen lägg tillbaka delarna och tillbehören tillsammans.
  6. Dra åt bultarna var tredje månad med hjälp av den medföljande insexnyckeln.
- \*Att använda en elektrisk bormaskin kan skada stolen. Dra åt bultarna manuellt.

**Tillverkare:** Shanghaimuxinmuyeyouxiangongsi **Adress:**

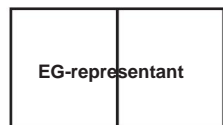
Shuangchenglu 803nong11hao1602A-1609shi, baoshanqu, shanghai 200000 CN.

**Importerad till Australien:** SIHAO PTY LTD. 1 ROKEVA STREETEASTWOOD NSW  
2122 Australien

**Importerad till USA:** Sanven Technology Ltd. Suite 250, 9166 Anaheim Place,  
Rancho Cucamonga, CA 91730



YH CONSULTING LIMITED. C/O YH Consulting Limited  
Kontor 147, Centurion House, London Road, Staines-  
upon-Thames, Surrey, TW18 4AX



E-CrossStu GmbH  
Mainzer Landstr.69,  
60329 Frankfurt am Main.



